

23. Установить полки стеклянные **12** в полкодержатели для стекла **d23** (см. рис. 9). Зафиксировать полки винтом полкодержателя.
24. Положить двери **1, 2** фасадной поверхностью вниз на ровную поверхность и закрепить на них петли шарнирные **a44** шурупами **p51** (см.рис. 9).
25. Навесить двери **1, 2** на корпус изделия, совместив петли шарнирные **a44** с ответными планками петель **b35**. При необходимости отрегулировать положение дверей вращая регулировочные винты (см.рис. 9).
26. На внутренних поверхностях дверей **1, 2** в отверстия $\varnothing 5$ мм вставить шурупы **p10**. Снаружи совместить отверстия ручки **c322** с резьбой шурупов и завернуть шурупы **p10**, удерживая ручку, (см. рис.9).
27. Закрыть отверстия $\varnothing 40$ мм в стенках задних **21** заглушками **s53** (см. рис. 9).
28. Установить полки переставные **13** на полкодержатели **d1** (см. рис. 9).
29. Установить ящики на направляющие **w83/L** и **w83/P** (см. рис. 9). Ящик с панелью **4** устанавливается сверху.
30. **ВНИМАНИЕ!** В комплекте фурнитуры имеется лента фиксирующая **n26** с шурупом **p38** и дюбель **f35** с шурупом **p17** для крепления изделия к стене в целях предотвращения его опрокидывания. Для этого необходимо в месте установки изделия разметить и просверлить с помощью электродрели отверстие диаметром **10 мм** в стене на **30 мм** ниже уровня детали **11**, забить с помощью молотка дюбель **f35** в отверстие в стене, закрепить ленту фиксирующую **n26** шурупом **p38** к задней кромке детали **11**, завернуть шуруп **p17** в дюбель **f35** сквозь отверстие в ленте фиксирующей **n26**. **Невыполнение данного пункта может привести к падению изделия. Во избежание травматизма при проведении операции сверления будьте внимательны и осторожны.**

Рекомендации по эксплуатации и обслуживанию

Качество и комплектность изделия рекомендуется проверять в магазине при покупке в распакованном виде. Сборка изделия должна производиться в порядке, изложенном в настоящей инструкции. В процессе эксплуатации изделий необходимо периодически затягивать ослабленные винтовые соединения, а также эксцентриковые стяжки. В случае необходимости перемещения изделия по квартире перед его перестановкой, необходимо полностью освободить его от груза. Во избежание поломки имеющихся опор передвигание производить приподнимая изделие над уровнем пола. Рекомендуется перед перестановкой вынуть выдвижные ящики и переставные полки. Удаление пыли с изделий следует производить слегка влажной мягкой салфеткой. Во избежание коробления деталей и изменения цвета изделия следует избегать установки мебели на прямых солнечных лучах.

При эксплуатации изделий набора **ЗАПРЕЩАЕТСЯ:**

- устанавливать мебель вблизи отопительных приборов и вплотную к сырým стенам и в помещениях с относительной влажностью более 70%;
- в процессе сборки и эксплуатации изделий набора становиться ногами на заднюю стенку, горизонтальные щиты (полки);
- перемещать изделия держась за верхний щит (крышку);
- применять химические чистящие средства для уборки мебели.

Гарантии изготовителя

1. Гарантийный срок эксплуатации изделия - 24 месяца со дня продажи магазином. В период гарантийного срока изготовитель гарантирует ремонт изделий или их замену, если потребителем не нарушены правила эксплуатации.
2. Претензии предъявляются потребителем непосредственно в торгующую организацию, в которой была приобретена мебель, предъявив настоящую "Инструкцию по сборке" и копию товарного чека.
3. Изделие **Комод S145-KOM2W4S/8/16**, входящее в состав набора модульной мебели «DRIFT», соответствует требованиям ГОСТ 16371-93.
4. Срок службы мебели - 5 лет.
5. Предприятие-изготовитель оставляет за собой право вносить изменения в конструкцию изделия, не ухудшая его конструктивные и эксплуатационные характеристики.

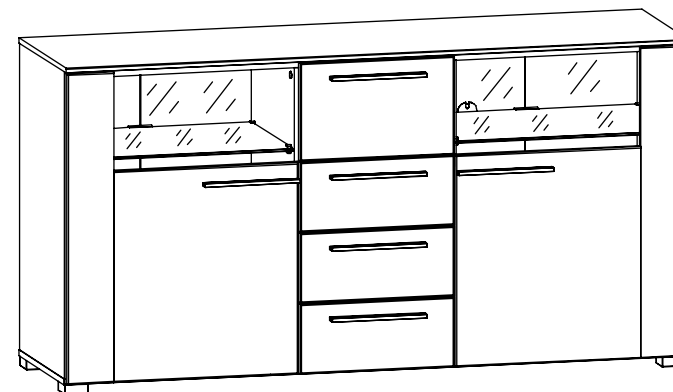
Инструкция по сборке

Набор модульной мебели "DRIFT"

Комод S145-KOM2W4S/8/16

ГАБАРИТНЫЕ РАЗМЕРЫ:

ШИРИНА: 1600 мм, ВЫСОТА: 827 мм, ГЛУБИНА: 450 мм



Дата изготовления

Штамп ОТК

Дата продажи

Штамп магазина

ИП "Черный Красный Белый" ООО

Республика Беларусь, г.Брест, ул. Катин Бор, 110,
административно-бытовой корпус, кабинет 205
тел/факс (10375162) 29-85-46

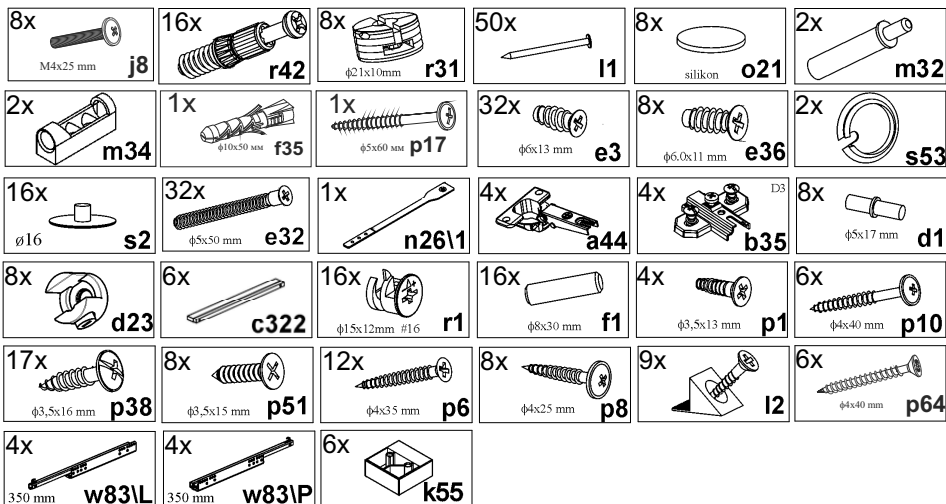
Настоящая "Инструкция по сборке" распространяется на изделие **Комод S145-KOM2W4S/8/16**, входящее в состав набора модульной мебели «DRIFT», и содержит указания, необходимые для **правильной и безопасной** сборки и эксплуатации изделия.

1 Назначение изделий

1.1 Изделия, входящие в состав набора модульной мебели «DRIFT» предназначены для оборудования интерьера жилых комнат в помещениях с относительной влажностью воздуха от 45 до 70%.

1.2 Изделия набора гармонично вписываются в интерьер помещения и создают ощущение уюта и комфорта.

2 Состав комплекта фурнитуры



3 Комплектность изделий

Таблица 1

| Позиция детали | Код детали | Наименование детали | Размеры, мм | Кол-во, шт. | Номер пакета |
|----------------|------------|------------------------------|-------------|-------------|--------------|
| 1 | S145-004 | Дверь со стеклом левая | 784x596x19 | 1 | 2/4 |
| 2 | S145-005 | Дверь со стеклом правая | 784x596x19 | 1 | 2/4 |
| 3 | S145-008 | Панель ящика | 396x176x19 | 3 | 2/4 |
| 4 | S145-009 | Панель ящика | 396x247x19 | 1 | 2/4 |
| 5 | S145-107 | Стенка боковая левая | 774x430x16 | 1 | 2/4 |
| 6 | S145-108 | Стенка боковая правая | 774x430x16 | 1 | 2/4 |
| 7 | S145-109 | Стенка средняя левая | 758x410x16 | 1 | 2/4 |
| 8 | S145-110 | Стенка средняя правая | 758x410x16 | 1 | 2/4 |
| 9 | S145-206 | Щит верхний | 1600x450x12 | 1 | 1/4 |
| 10 | S145-207 | Щит нижний | 1600x430x16 | 1 | 1/4 |
| 11 | S145-311 | Полка соединительная | 1567x410x16 | 1 | 1/4 |
| 12 | S145-312 | Полка переставная стеклянная | 574x400x6 | 2 | 3/4 |
| 13 | S145-313 | Полка переставная | 575x400x16 | 2 | 1/4 |
| 14 | S145-501 | Стенка левая ящика | 350x120x16 | 4 | 1/4 |
| 15 | S145-502 | Стенка правая ящика | 350x120x16 | 4 | 1/4 |
| 16 | S145-503 | Стенка задняя ящика | 345x106x16 | 4 | 1/4 |
| 17 | S145-510 | Стенка передняя ящика | 345x106x16 | 4 | 1/4 |

Продолжение таблицы 1

| 1 | 2 | 3 | 4 | 5 | 6 |
|----|-----------|-------------------------------|-------------|---|-----|
| 18 | S145-904 | Дно ящика | 359x358x2,5 | 4 | 1/4 |
| 19 | S145-905 | Стенка задняя | 777x398x2,5 | 1 | 1/4 |
| 20 | S145-9902 | Стенка задняя склеенная | 777x589x2,5 | 2 | 1/4 |
| 21 | qb20\2-BI | Подсветка для меб. 2-ух элем. | - | 1 | 4/4 |
| 22 | - | Комплект фурнитуры A1 | - | 1 | 1/4 |
| 23 | - | Комплект фурнитуры A2 | - | 1 | 1/4 |

4 Последовательность сборки

1. Вскрыть упаковку, аккуратно разложить детали на ровной поверхности.
2. В отверстия Ø8 мм на нижних и верхних кромках стенок боковых 5, 6, средних 7, 8, на боковых кромках полки соединительной 11 вбить деревянные шканты f1 (см. рис. 2, 3, 4). **ВНИМАНИЕ!** В случае, если шкант выступает из отверстия более, чем на 10 мм, его необходимо укоротить, т.к. возможно повреждение деталей.
3. В отверстия Ø5 мм на правой поверхности стенки средней левой 7, на левой поверхности стенки средней правой 8 еврошурупами e3 закрепить направляющие w83L и w83P (см. рис. 2).
4. В отверстия Ø5 мм на внутренних поверхностях стенок боковых 5, 6 закрепить ответные планки петли b35 (см.рис. 3).
5. В отверстия Ø5 мм на внутренних поверхностях стенок боковых 5, 6 и средних 7, 8 вставить полкодержатели d1 (см. рис. 2, 3).
6. В отверстия Ø20 мм на внутренних поверхностях стенок боковых 5, 6 и средних 7, 8 закрепить полкодержатели для стекла d23 еврошурупами e36 (см. рис. 2, 3).
7. В отверстия Ø3 мм (кернения) на левой поверхности стенки средней 7, на правой поверхности стенки средней 8 закрепить корпуса демпфера двери m34 шурупами p1. В корпуса демпфера двери m34 вставить демпферы m32 (см. рис. 2).
8. В отверстия Ø15 мм на внутренних поверхностях стенок боковых 5, 6 и средних 7, 8, на нижней поверхности полки соединительной 11 вставить стяжки эксцентриковые r1 (см.рис. 4-5).
9. На нижней поверхности щита нижнего 10 закрепить опоры полимерные k55 шурупами p6 (см. рис. 6).
10. В отверстия Ø5 мм на верхней поверхности щита нижнего 10, на внутренних поверхностях стенок 5, 6 вкрутить винты стяжки r42 (см. рис. 4-5).
11. Соединить детали 5, 6, 7, 8, 10, 11 и затянуть стяжки эксцентриковые r1, пользуясь отверткой (см. рис. 4). Стяжки эксцентриковые r1 закрыть заглушками s2.
12. Положить корпус тумбы фасадными кромками вниз на ровную поверхность и выровнять его, измеряя рулеткой расстояние между противоположными углами по диагонали. Расстояния должны быть равными (см. рис. 5).
13. Вставить стенки задние 19, 20 в пазы в деталях 5, 6, 10 и закрепить их на корпусе изделия гвоздями l1 с шагом 80-120 мм и элементами крепления задней стенки l2 (см. рис. 6). Установить тумбу на опоры.
14. Присоединить щит верхний 9 к полке соединительной 11 с помощью шурупов p8 (см. рис. 8).
15. Соединить детали корпусов ящиков 14, 15, 16, 17 с помощью конформатов e32 (см. рис. 7).
16. В отверстия Ø20мм на внутренней поверхности панелей ящиков 3, 4 вбить пластиковые втулки g31 (см. рис. 7).
17. На внутренней поверхности панелей ящиков 3 в отверстия Ø5 мм вставить шурупы p64. Снаружи совместить отверстия ручки c322 с резьбой шурупов и завернуть шурупы p64, удерживая ручку (см. рис. 7).
18. На внутренней поверхности панели ящика 4 в отверстия Ø5 мм вставить шурупы p10. Снаружи совместить отверстия ручки c322 с резьбой шурупов и завернуть шурупы p10, удерживая ручку (см. рис. 7).
19. Соединить панели ящика 3, 4 с корпусами ящиков с помощью винтов j8, пользуясь отверткой (см. рис. 7).
20. Вставить дно ящика 18 в пазы в стенках ящиков 14, 15 и панелях ящиков 3, 4 закрепить дно 4-мя шурупами p38 (см. рис. 7).
21. На внутренней поверхности панелей ящиков 3, 4 закрепить демпферы o21 (см. рис. 7).
22. Закрепить подсветку для мебели (qb20\2-BI) 21 на полках стеклянных 12 через отверстия Ø40 мм в стенках задних 21 (см. рис. 9). **Правила монтажа содержатся в инструкции, прилагаемой к вышеуказанному изделию.**

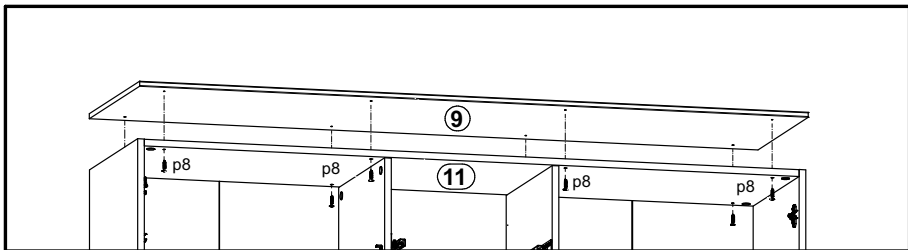


Рисунок 8

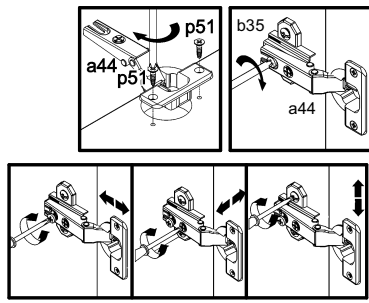
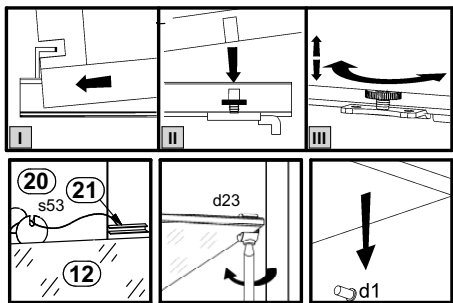
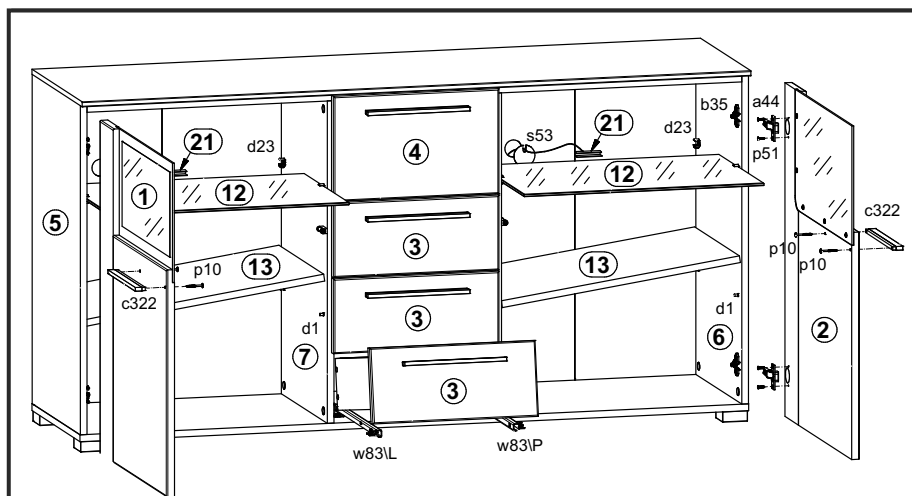


Рисунок 9

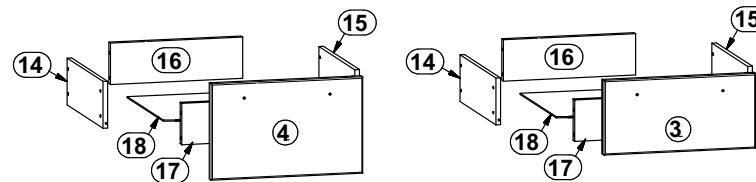
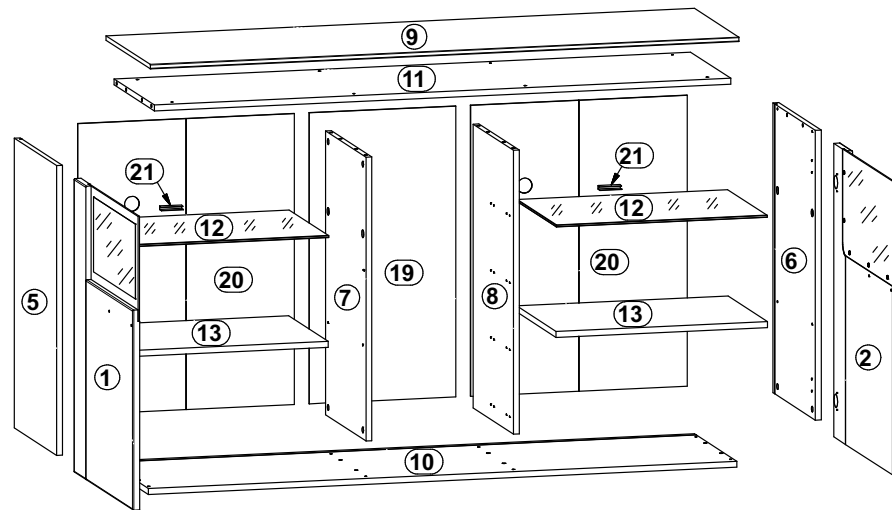


Рисунок 1

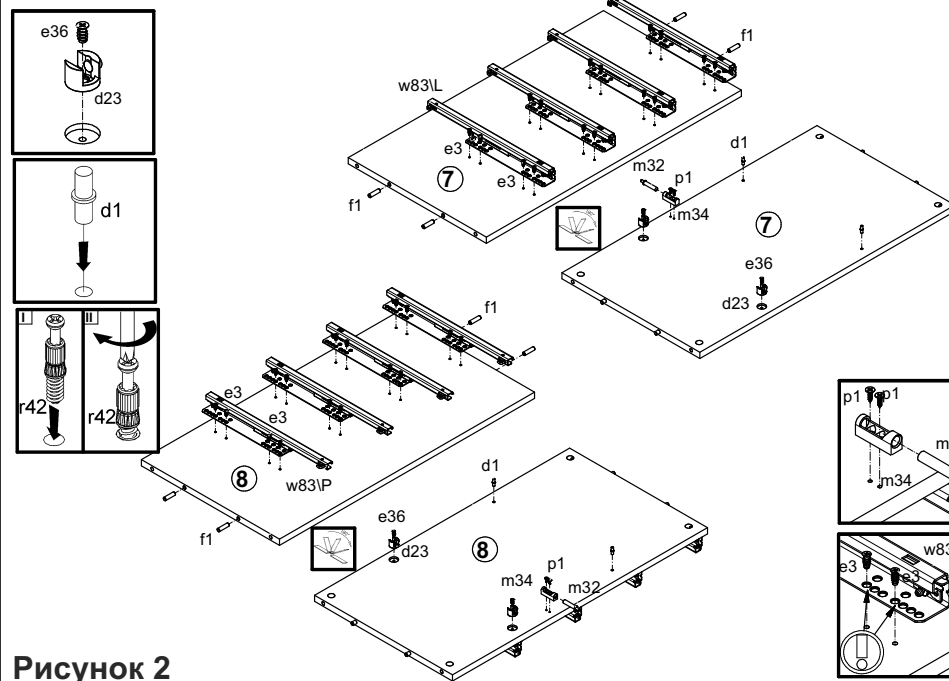


Рисунок 2

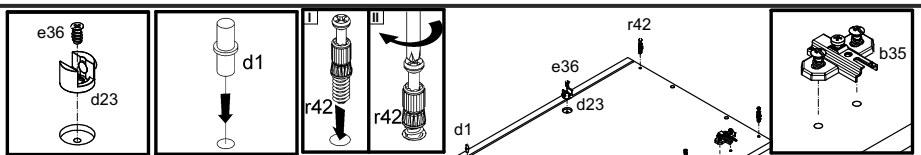


Рисунок 3

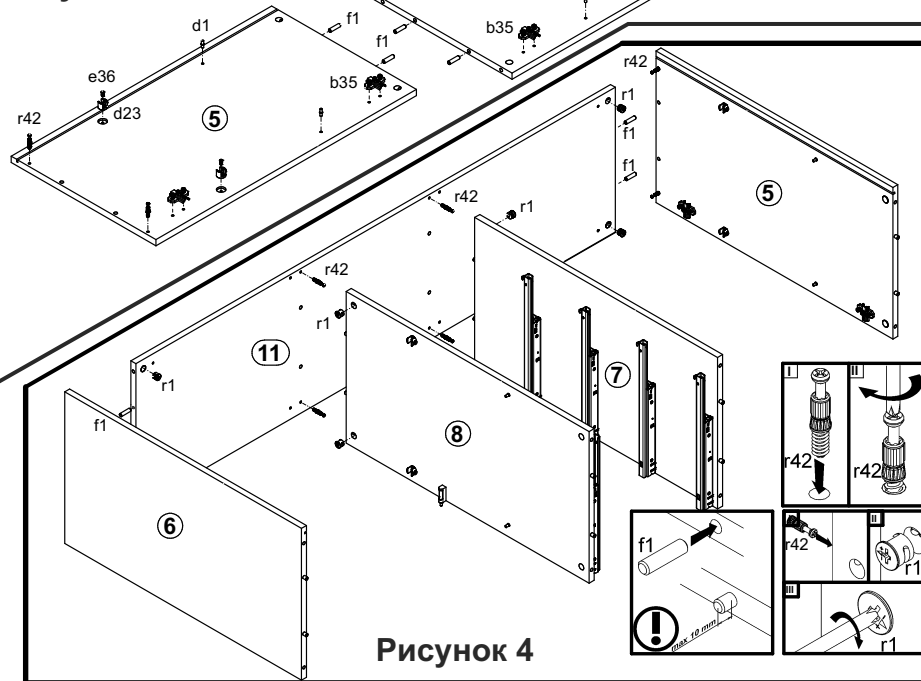


Рисунок 4

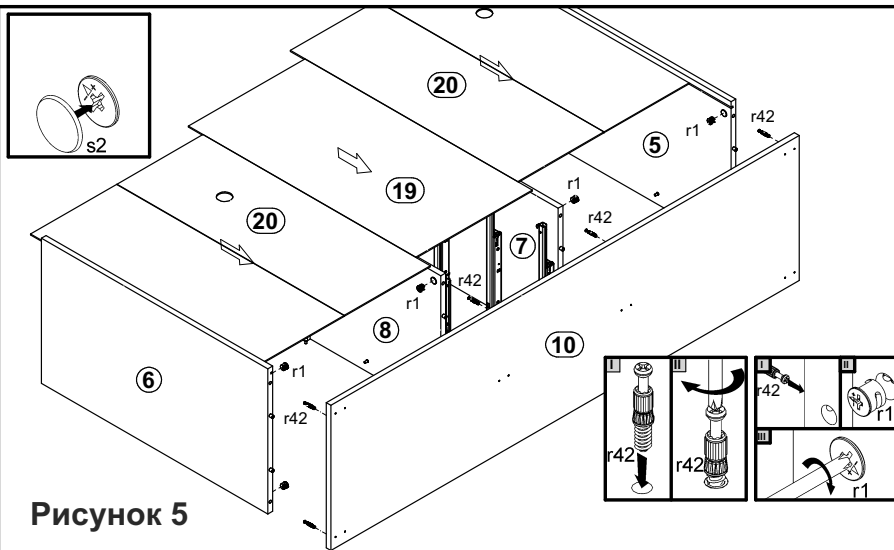


Рисунок 5

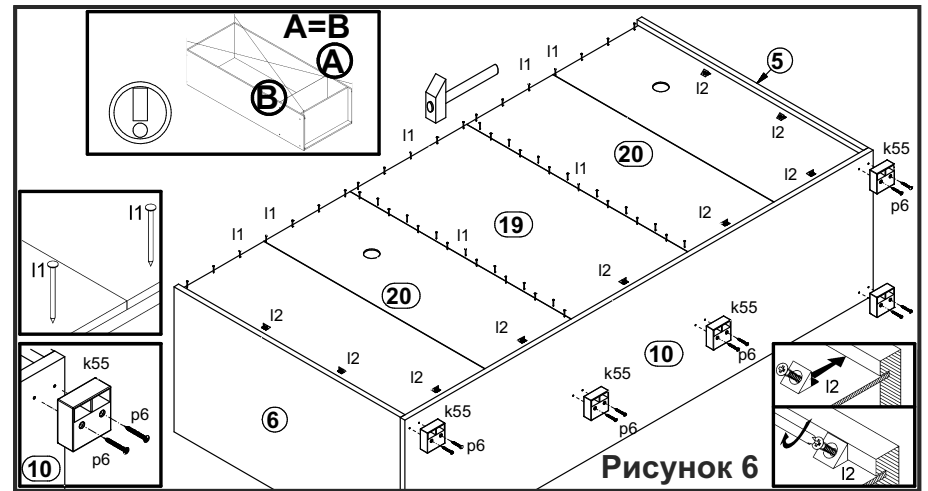


Рисунок 6

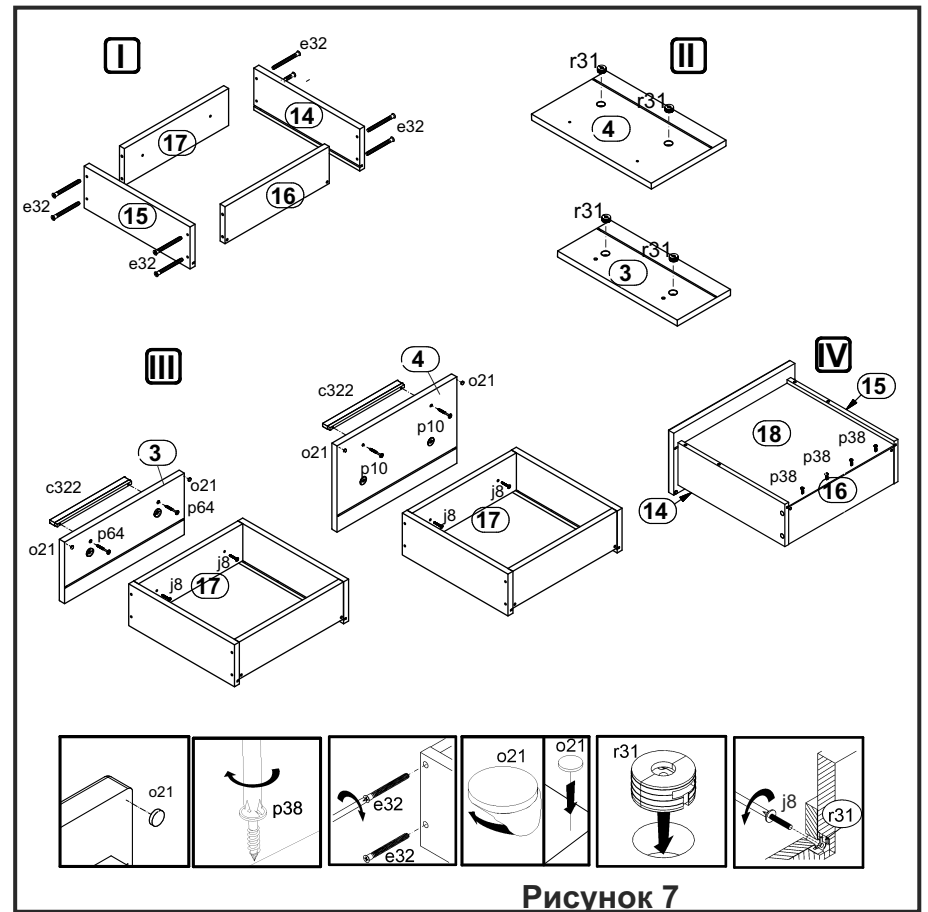


Рисунок 7