

7 Гарантии изготовителя

7.1 Гарантийный срок эксплуатации изделия - 24 месяца со дня продажи магазином. В период гарантийного срока изготовитель гарантирует ремонт изделий или их замену, если потребителем не нарушены правила эксплуатации.

7.2. Претензии предъявляются потребителем непосредственно в торгующую организацию, в которой была приобретена мебель, предъявив настоящую "Инструкцию по сборке" и копию товарного чека.

7.3 Изделие Шкаф JREG Iso/50, входящее в состав набора модульной мебели "ИНДИАНА", соответствует требованиям ГОСТ 16371-93.

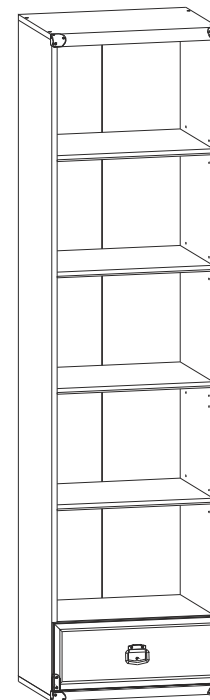
7.4 Срок службы мебели - 5 лет.

7.5 Предприятие-изготовитель оставляет за собой право вносить изменения в конструкцию изделия, не ухудшая его конструктивные и эксплуатационные характеристики.

Инструкция по сборке

Набор модульной мебели "ИНДИАНА"

Шкаф JREG Iso/50



Дата изготовления

Штамп ОТК

Дата продажи

Штамп магазина

ИП "Черный Красный Белый" ООО

Республика Беларусь, г.Брест, ул. Катин Бор, 110,
административно-бытовой корпус, кабинет 205
тел/факс (10375162) 29-85-46



Настоящая "Инструкция по сборке" распространяется на изделие **Шкаф JREG Iso/50**, входящее в состав набора модульной мебели «ИНДИАНА» и содержит указания, необходимые для **правильной и безопасной** сборки и эксплуатации изделия.

1 Назначение изделия

1.1 Изделия, входящие в состав набора модульной мебели «ИНДИАНА» предназначены для оборудования интерьера жилых комнат в помещениях с относительной влажностью воздуха от 45 до 70%.

1.2 Изделия набора гармонично вписываются в интерьер помещения и создают ощущение уюта и комфорта.

2 Общий вид и габаритные размеры изделия

Шкаф JREG Iso/50

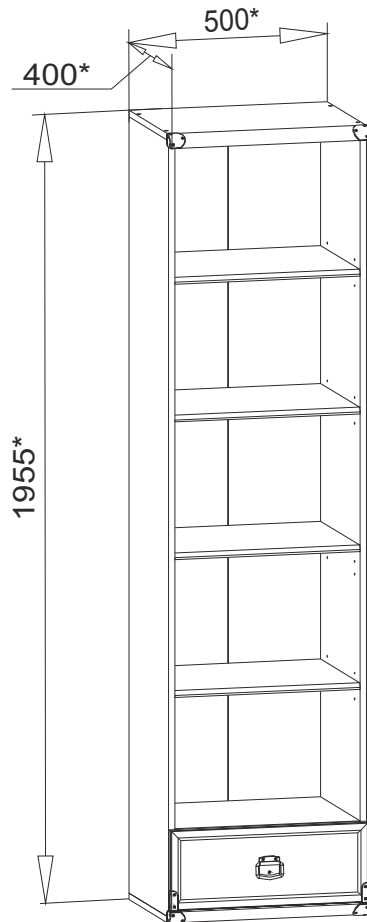


Рис. 1

5.12 **ВНИМАНИЕ!** В комплекте фурнитуры имеется лента фиксирующая **n26** с шурупом **p38** и дюбель **f35** с шурупом **p17** для крепления шкафа к стене в целях предотвращения его опрокидывания в процессе эксплуатации. Для этого необходимо в месте установки шкафа разметить и просверлить с помощью электродрели отверстие диаметром **10 мм** в стене **на 20-30 мм** ниже верхней поверхности верхнего щита **4** напротив соединения стенок задних, забить с помощью молотка дюбель **f35** в отверстие в стене, завернуть шуруп **p17** в дюбель **f35** сквозь отверстие в ленте фиксирующей **n26**, закрепить ленту фиксирующую шурупом **p38** к верхней поверхности щита верхнего **4** шкафа. **Невыполнение данного пункта может привести к опрокидыванию шкафа во время эксплуатации.**

Во избежание травматизма при проведении операции сверления будьте внимательны и осторожны.

5.13 В отверстия диаметром **8 мм** на передних кромках стенок боковых **8** и **9** корпуса выдвижного ящика вбить деревянные шканты **f1** (см.рис.3).

ВНИМАНИЕ! В случае, если шкант выступает из отверстия более, чем на **10 мм**, его необходимо укоротить, т.к. возможно повреждение деталей.

5.14 В отверстия диаметром **15 мм** на внутренних поверхностях стенок боковых **8** и **9** корпуса выдвижного ящика вставить стяжки эксцентриковые **r1** (см.рис.3).

5.15 В отверстия диаметром **5 мм** на внутренней поверхности панели передней **7** ящика выдвижного с помощью крестообразной отвертки вкрутить винты стяжки **r16** (см.рис.3).

5.16 Соединить детали **8, 9** и **10** с помощью шкантов-дюбелей **f25** и вставить в пропилы на боковых и задних стенках собранного короба ящика дно **11**.

5.17 Соединить панель переднюю **7** с корпусом ящика выдвижного и затянуть стяжки эксцентриковые **r1**, пользуясь специальным ключом **z1**. Закрыть стяжки эксцентриковые заглушками **s2** (см.рис.3).

5.18 К боковым кромкам панели передней **7** у нижних углов шурупами **p83** закрепить накладки декоративные **I28^L** и **I28^R**, пользуясь плоской отверткой, как показано на рисунке 3.

5.19 Перевернуть ящик выдвижной дном вверх и закрепить на боковых стенках **8** и **9** ящика еврошурупами **e19** направляющие **w45^{DL}** и **w45^{DR}**, как показано на рисунке 3.

5.20 В отверстия диаметром **5 мм** на внутренней поверхности панели передней **7** вставить шурупы **j30**, снаружи совместить отверстия ручек **c158** с резьбой шурупов и завернуть шурупы **j30** пользуясь крестообразной отверткой удерживая ручки.

5.21 Вставить ящик выдвижной на направляющие **w45** в корпус шкафа под полку соединительную **5**.

5.22 Установить полки вкладные **6** на полкодержатели **d1**.

6 Рекомендации по эксплуатации и обслуживанию

Качество и комплектность изделия рекомендуется проверять в магазине при покупке в распакованном виде. Сборка изделия должна производиться в порядке, изложенном в настоящем руководстве. В процессе эксплуатации изделий необходимо периодически затягивать ослабленные винтовые соединения, а также эксцентриковые стяжки. В случае необходимости перемещения изделия по квартире перед его перестановкой, необходимо полностью освободить его от груза. Во избежание поломки имеющихся опор передвигание производить приподнимая изделие над уровнем пола. Рекомендуется перед перестановкой вынуть выдвижные ящики и вкладные полки. Удаление пыли с изделий следует производить слегка влажной мягкой салфеткой. Во избежание коробления деталей и изменения цвета изделия следует избегать установки мебели на прямых солнечных лучах.

При эксплуатации изделий набора **ЗАПРЕЩАЕТСЯ**:

- устанавливать мебель вблизи отопительных приборов и вплотную к сырым стенам и в помещениях с относительной влажностью более 70%;
- в процессе сборки и эксплуатации изделий набора становиться ногами на заднюю стенку и горизонтальные щиты (полки);
- перемещать изделия держась за верхний щит (крышку);
- применять химические чистящие средства для уборки мебели.

5.4 В отверстия диаметром **5 мм** над направляющими **w45^{CL}** и **w45^{CR}** на внутренних поверхностях стенок боковых **1** и **2** вкрутить винты стяжки **r16**, пользуясь крестообразной отверткой (**см.рис. 2**).

5.5 В остальные отверстия диаметром **5 мм** на внутренних поверхностях стенок боковых **1** и **2** в зависимости от уровня расположения полок владных вставить полкодержатели **d1**. Оставшиеся отверстия закрыть заглушками **s4** (**см.рис. 2**).

5.6 На нижней поверхности полки соединительной **5** в отверстия диаметром **15 мм** вставить стяжки эксцентриковые **r1** (**см.рис. 2**).

5.7 В отверстия диаметром **4,5 мм** на нижней поверхности щита нижнего **3** вставить опоры полимерные **k22** (подпятники) (**см.рис. 2**).

5.7 Соединить детали **1, 2** и **5**, как показано на **рисунке 2**, и стянуть их стяжками эксцентриковыми **r1**, пользуясь специальным ключом **z1** из комплекта фурнитуры. Стяжки эксцентриковые закрыть заглушками **s2**.

5.8 К стенкам боковым **1** и **2** присоединить щиты нижний **3** и верхний **4** и стянуть еврошурупами **e1**, пользуясь специальным ключом **z1** из комплекта фурнитуры (**см.рис. 2**).

5.9 Положить полученный корпус шкафа фасадными кромками вниз на ровную поверхность и выровнять измеряя размеры между противоположными углами по диагоналям. Размеры диагоналей должны быть равными.

5.10 Соединить стенки задние **12** с помощью планки соединительной **13** и закрепить на корпусе шкафа гвоздями **п1** с шагом 80-120 мм, пользуясь молотком.

5.11 К боковым кромкам на щитах нижнем **3** и верхнем **4** у передних углов шурупами **p83** закрепить наклейки декоративные **l27**, пользуясь плоской отверткой, как показано на **рисунке 2**.

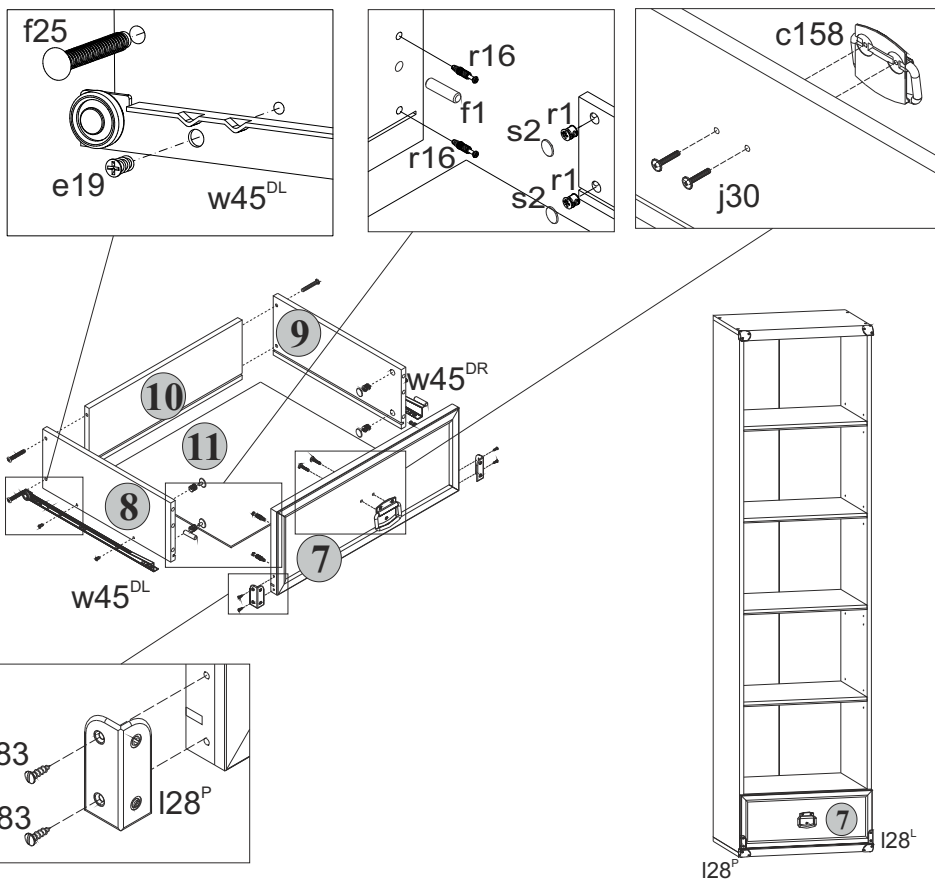


Рис. 3

3 Комплектность изделия

Таблица 1

Поз. дет.	Код детали	Наименование элемента	Габаритные размеры, мм			Кол-во, шт.	Номер пакета
			Длина	Ширина	Толщина		
1	S31-117	Стенка боковая левая	1916	370	16	1	1/3
2	S31-118	Стенка боковая правая	1916	370	16	1	1/3
3	S31-204	Щит нижний	500	395	32	1	2/3
4	S31-209	Щит верхний	500	395	32	1	2/3
5	S31-303	Полка соединительная	467	370	16	1	1/3
6	S31-304	Полка владная	466	370	16	4	1/3
7	S31-015	Панель ящика выдвижного	496	196	19	1	3/3
8	S31-504	Стенка боковая ящика	350	140	16	1	1/3
9	S31-505	Стенка боковая ящика	350	140	16	1	1/3
10	S31-506	Стенка задняя ящика	410	140	16	1	1/3
11	S31-903	Дно ящика	425	348	3	1	1/3
12	S31-911	Стенка задняя	1942	246	3	2	1/3
13	ih-1914	Планка соединительная	1914			1	1/3

ВНИМАНИЕ:

В случае обнаружения брака, необходимо указать эту деталь в данной инструкции и обратиться в пункт продажи.

Изделие поставляется в торговую сеть в разобранном виде.

4 Состав комплекта фурнитуры

r1 φ15x12мм #16 8шт.	r16 8шт.	s2 φ16 8шт.	c158 32 мм 1шт.	f1 φ8x30 мм 14шт.	e1 φ7x50 мм 8шт.
e3 φ6,0x13 мм 6шт.	k22 φ15 4шт.	j30 M4x22 мм 2шт.	e19 φ5x9 мм 4шт.	f25 φ6,5x40 мм 4шт.	l1 60шт.
l27 4шт.	l28 ^L 1шт.	l28 ^P 1шт.	p83 φ3x12 мм 12шт.	d1 φ5x17 мм 16шт.	s4 φ5 32шт.
w45 ^{CL} 350 мм 1шт.	w45 ^{CR} 350 мм 1шт.	w45 ^{DL} 350 мм 1шт.	w45 ^{DR} 350 мм 1шт.	p38 φ3,5x16 мм 1шт.	n26 ¹ 1шт.
z1 1шт.	f35 φ10x50 мм 1шт.	p17 φ5x60 мм 1шт.			

5 Последовательность сборки

ВНИМАНИЕ! При сборке мебели следует избегать неосторожных ударов и излишних усилий.

5.1 Вскрыть упаковку, аккуратно разложить детали на ровной поверхности.

5.2 В отверстия диаметром **8 мм** на верхних и нижних кромках стенок боковых **1** и **2**, а также на боковых кромках полки соединительной **5** вбить деревянные шканты **f1** (**см.рис. 2**).

ВНИМАНИЕ! В случае, если шкант выступает из отверстия более, чем на **10 мм**, его необходимо укоротить, т.к. возможно повреждение деталей.

5.3 В отверстия диаметром **5 мм** у нижней кромки на внутренних поверхностях стенок боковых **1** и **2** еврошурупами **e3** закрепить направляющие роликовые **w45^{CL}** и **w45^{CR}**, пользуясь крестообразной отверткой, как показано на **рисунке 2**.

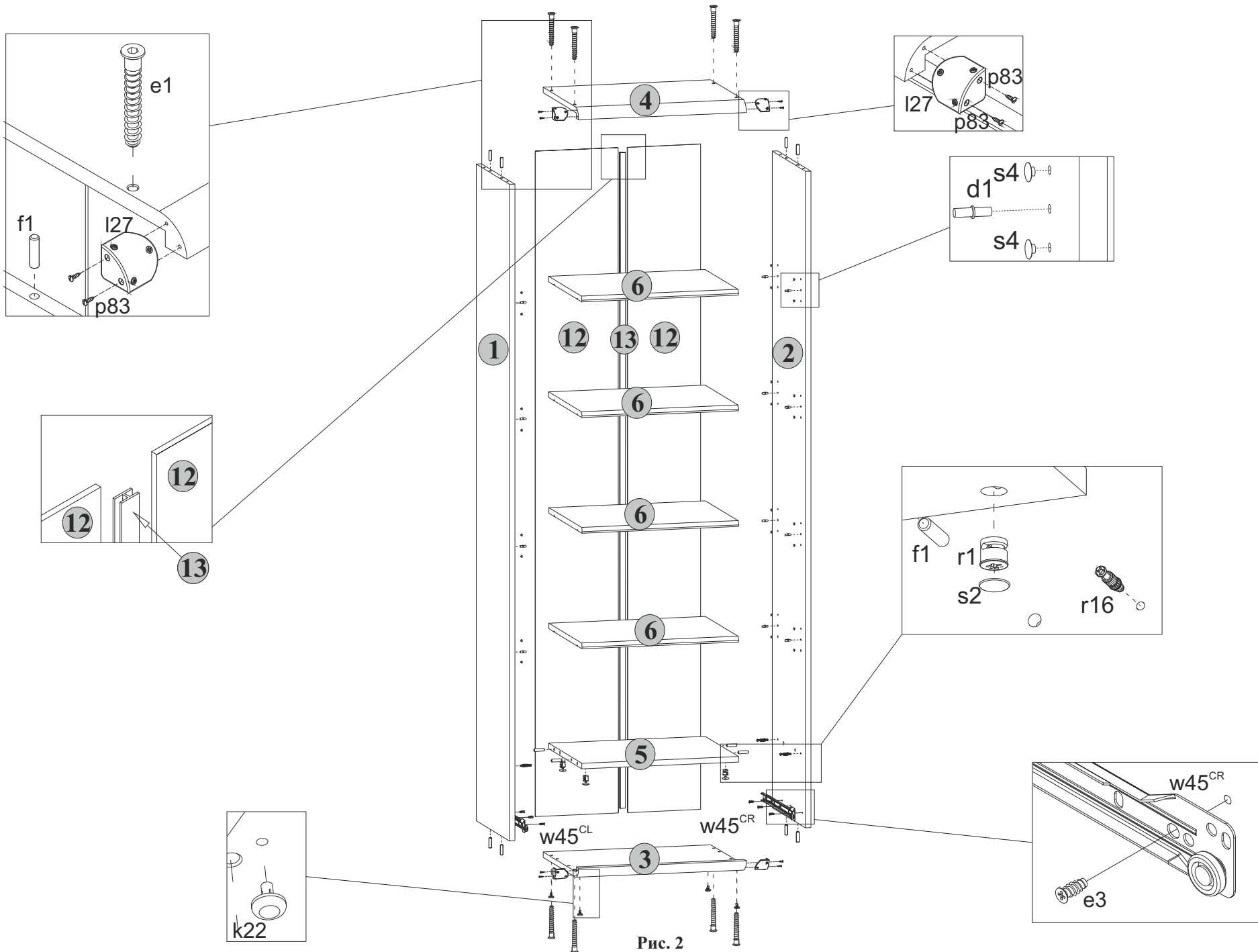


Рис. 2