

4. СВИДЕТЕЛЬСТВО О ПРИЕМКЕ.

Стол раскладной СП-07.1 соответствует требованиям ГОСТ 16371-2014 и признан годным для эксплуатации.

Комплектовщик _____

ОТК _____

Дата _____

ВНИМАНИЕ!

Предприятие-изготовитель оставляет за собой право проводить конструктивные изменения, связанные с внедрением новых материалов и технологий, направленных на повышение качества и долговечности изделий.

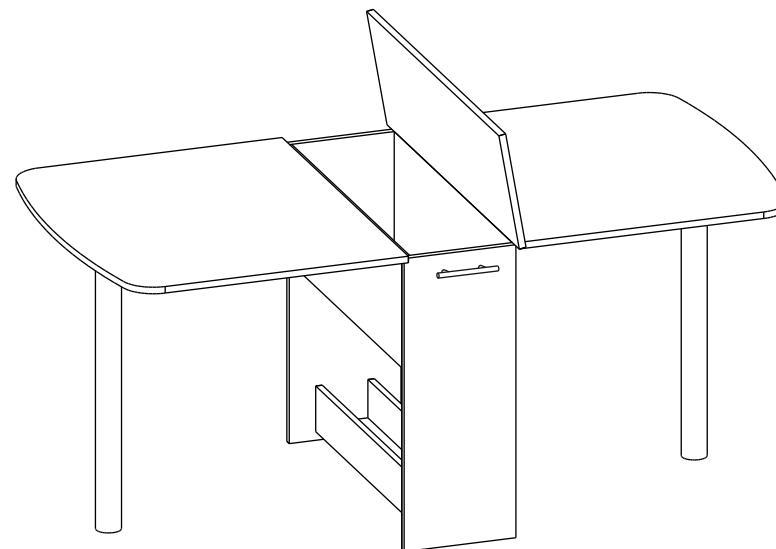
5. КОМПЛЕКТНОСТЬ ПОСТАВКИ.

| № Дет | Наименование | Размеры | Кол-во |
|-------------------|------------------------------|------------|--------|
| 1 | Основная столешница | 253 x 830 | 1 |
| 2 | Дополнительная столешница | 704 x 830 | 2 |
| 3 | Боковины стола | 724 x 252 | 2 |
| 4 | Дно короба | 724 x 112 | 1 |
| 5 | Боковины короба | 724 x 112 | 2 |
| 6 | Царга | 724 x 252 | 1 |
| 7 | Царга | 724 x 252 | 1 |
| 8 | Дно (ДВП) | 736 x 230 | 1 |
| Фурнитура, метизы | | | |
| № Поз | Наименование | Ед. измер. | Кол-во |
| А | Винтовая стяжка | шт | 13 |
| Б | Шкант | шт | 9 |
| В | Петля карточная | шт | 6 |
| Г | Петля 4-х шарнирная | компл | 2 |
| Д | Ручка | шт | 2 |
| Е | Опора металлическая | шт | 2 |
| Ж | Наконечник | шт | 4 |
| З | Заглушка для винтовой стяжки | шт | 13 |
| И | Шурупы 4x16 | шт | 45 |
| К | Гвоздь | шт | 9 |
| Л | Ключ для винтовой стяжки | шт | 1 |

СТОЛ РАСКЛАДНОЙ СП-07.1
(740 x 295(1661) x 830)



ПАСПОРТ



1. ТРАНСПОРТИРОВКА, ХРАНЕНИЕ ЭКСПЛУАТАЦИЯ И УХОД ЗА МЕБЕЛЬЮ.

Изделие допускается транспортировать в упаковке предприятия-изготовителя любым видом транспорта при условии надежной защиты от механических повреждений и влаги (атмосферных осадков и т.д.)

Не допускается воздействие влаги. Изделие должно храниться и эксплуатироваться в сухих и теплых помещениях. Не рекомендуется устанавливать изделие около источников тепла.

Удаление пыли с поверхности изделия следует производить мягкой тканью с использованием специальных составов по уходу за мебелью.

2. ГАРАНТИИ ИЗГОТОВИТЕЛЯ

Предприятие-изготовитель гарантирует соответствие **Стола раскладного СП-07.1** требованиям **ГОСТ 16371-2014** и **ТО-27575562-01-2015** при соблюдении правил транспортировки, хранения и эксплуатации.

Гарантийный срок эксплуатации 24 месяца с момента приобретения. Срок службы изделия 5 лет.

Предприятие-изготовитель не несет ответственности за недостатки изделия, появившиеся в результате несоблюдения Покупателем правил эксплуатации, сборки, транспортировки и ухода за мебелью.



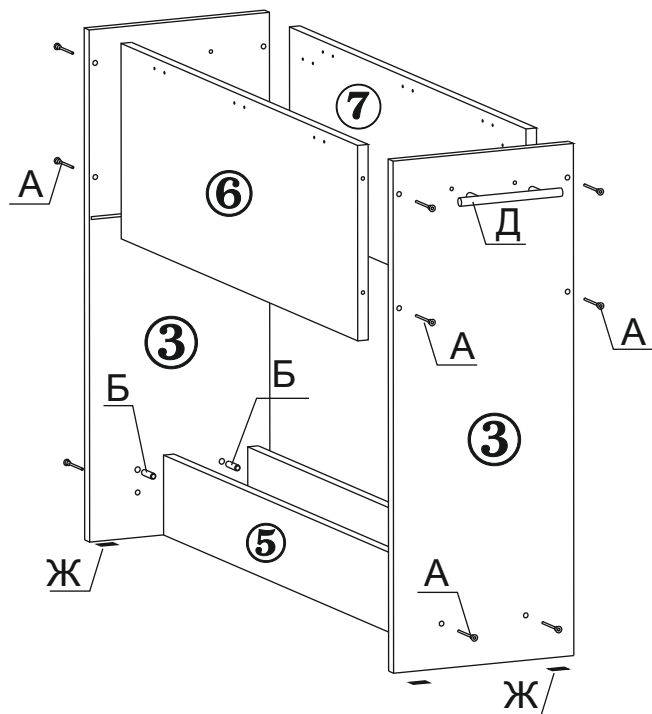
Наш адрес: Россия, 124482, г.Москва, Зеленоград Савелкинский проезд, дом 4, офис 1604
ООО "Сокол-Т" Тел/факс: +7(495)739-41-48, 739-41-49 www.sokol-mebel.ru

3.УКАЗАНИЯ ПО СБОРКЕ СТОЛА-КНИЖКИ СП-07.1

Сборку изделия рекомендуем доверить специалисту. В случае самостоятельной сборки строго следуйте указаниям настоящей инструкции.

Предприятие-изготовитель не несет ответственность за повреждения изделия, произошедшие во время сборки.

Для сборки изделия необходим следующий инструмент: крестовая отвертка, молоток, ключ-шестигранник 4мм (входит в комплект изделия).

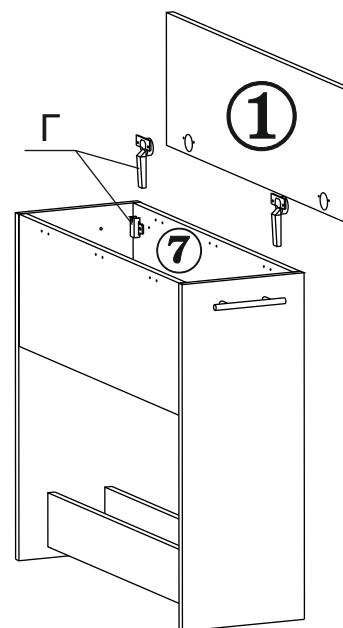


1.1. На нижних торцах боковин стола (дет.3) закрепите наконечники (поз.Ж) с помощью гвоздей.

Соедините между собой одну из боковин стола (дет.№№3) с боковинами короба (дет.№5) и дном короба (дет.№4) с помощью шкантов (поз.В) и винтовой стяжки (поз.А).

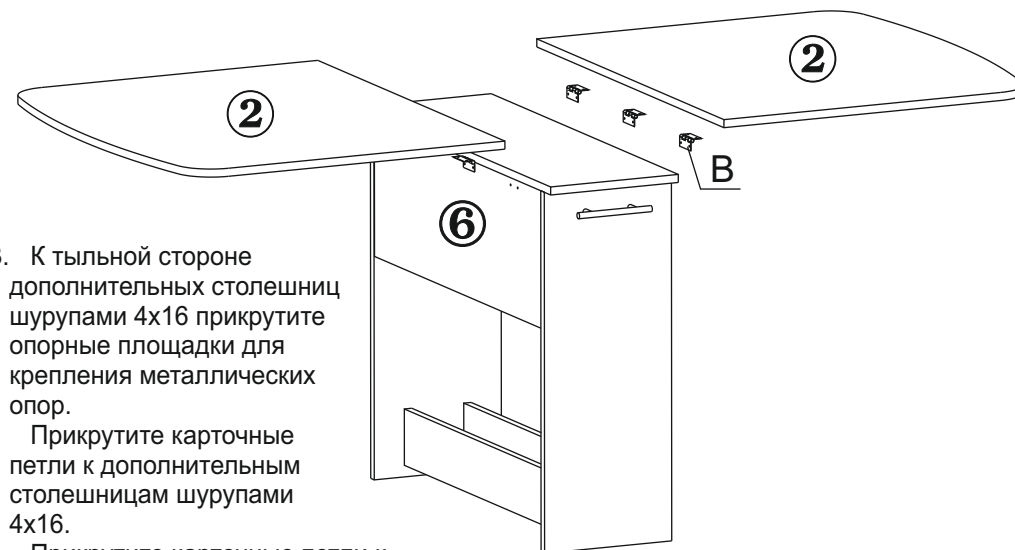
Присоедините царги (дет.№6,7) к боковинам с помощью винтовой стяжки.

Вставьте дно (ДВП) так, чтобы оно вошло в пазы профрезерованные в царгах и боковине стола. Присоедините оставшуюся боковину стола. Прикрутите ручки-рейлинги (поз.Д).



1.2. Шурупами 4x16 закрепите на царге (дет.7) ответные части 4-х шарнирных петель, а на столешнице (дет.1) сами петли.

Навесьте столешницу (дет.№1), закрепив петли на ответные части крепежными винтами.



1.3. К тыльной стороне дополнительных столешниц шурупами 4x16 прикрутите опорные площадки для крепления металлических опор.

Прикрутите карточные петли к дополнительным столешницам шурупами 4x16.

Прикрутите карточные петли к царгам (дет.№№6,7) шурупами 4x16.

Закройте заглушками винтовую стяжку.

В собранном состоянии стола металлические опоры хранятся в нижнем коробе стола.

Изделие готово к эксплуатации.