

# ИНСТРУКЦИЯ

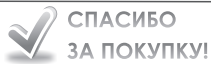
## ПО МОНТАЖУ И ЭКСПЛУАТАЦИИ ЭКРАНА С ВЫДВИЖНЫМ ЯЩИКОМ



ГАБАРИТНЫЕ РАЗМЕРЫ ЭКРАНА:

**1490x540x565** мм

**1690x540x565** мм



## УВАЖАЕМЫЙ ПОКУПАТЕЛЬ!

Благодарим Вас за выбор продукции торговой марки « **МЕТАКАМ®** ». Вы сделали хороший выбор - приобрели качественную продукцию отечественного производителя, отвечающую современным требованиям и нормам. Для того, чтобы продукция нашей марки прослужила Вам длительное время, необходимо придерживаться данной инструкции.





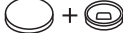
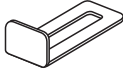


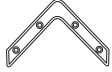




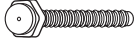

**ВНИМАНИЕ!!!** Экран с выдвижным ящиком подходит для металлических ванн, а также для акриловых ванн, устанавливаемых на универсальный каркас или ножки.

На ванне 1700мм, при использовании каркаса, средняя опора будет мешать ящику. Ее необходимо сдвинуть либо убрать!

### КОМПЛЕКТАЦИЯ

№ п/п	НАИМЕНОВАНИЕ	КОЛИЧЕСТВО	РИСУНОК-ОБОЗНАЧЕНИЕ	НОМЕР ПО СХЕМЕ СБОРКИ
1	ЭКРАН (рама+цокольная часть+ откидные дверцы+ ящик в разборе+корзины)	1 шт.	<p>ВИД СПЕРЕДИ</p> <p>ВИД СЗОДИ</p>	1
2	УГОЛОК 52x32x30	3 шт.		2
3	ШУЦ 3,9x9,5	16 шт.		3
4	ШУЦ 4x35	4 шт.		4
5	ШУЦ 3,9x13 со сверлом	9 шт.		5
6	ШСММ 4,2x13	6 шт.		6
7	ВИНТ ПОТАЙ М4x8	14 шт.		7
8	ГАЙКА М4	14 шт.		8
9	ЗАЩЁЛКА-ОТТАЛКИВАТЕЛЬ	1 шт.	<p>в упаковке</p>	9
10	УГОЛОК ФС 16	3 шт.		10



11	ФУРНИТУРА ДЛЯ СБОРКИ РАМЫ ДЛЯ ВЫДВИЖНОГО ЯЩИКА	1 шт.		А
		2 шт.		Б
		2 шт.		В
12	ФУРНИТУРА ДЛЯ СБОРКИ ВЫДВИЖНОГО ЯЩИКА	1 шт.	лицевая панель ящика	Г
		1 шт.	задняя стенка ящика	Д
		1 шт.	дно ящика	Е
		2 шт.		Ж
13	ДЕКОРАТИВНАЯ ЗАГЛУШКА	2 шт.		13
14	КРОНШТЕЙН НИЖНИЙ	2 шт.		14
15	ГАЙКА М-12	4 шт.		15
16	ШАЙБА Ø12	4 шт.		16
17	УГОЛОК 75x75	2 шт.		17
18	ДЮБЕЛЬ 6x60	2 шт.		18
19	ШСММ 4,2x50	2 шт.		19
20	ШСММ 4,2x13 со сверлом	6 шт.		20
21	Болт 6x60	4 шт.		21
22	Подпятник 6x60	8 шт.		22
23	Гайка М6	12 шт.		23



# МОНТАЖ

## Подготовительные работы. Сборка ящика.

### 1. На детали А необходимо смонтировать механизм отталкивания. Для этого:

- 1.1 Возьмите монтажный уголок и в одно из отверстий вставьте винт М4 и накрутите на него гайку М4 на несколько витков (рис.1.1);
- 1.2 Вставьте гайку в паз детали А и проведите уголок до центра детали А (рис.1.2);
- 1.3 Зафиксируйте уголок винтом (рис.1.3).

①

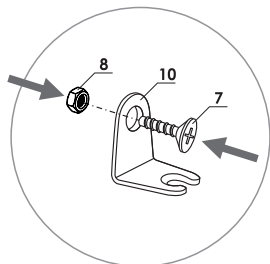


рис. 1.1

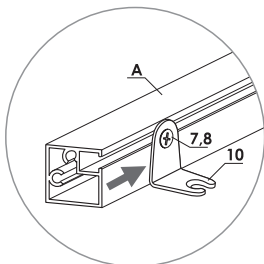


рис. 1.2

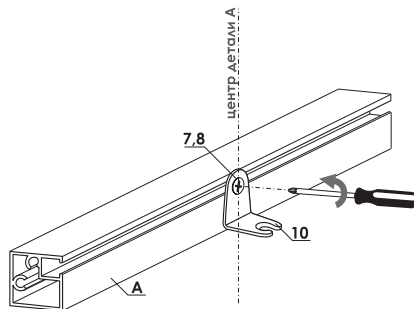


рис. 1.3

### 2. Удалите упаковку с механизма отталкивания.

Крепежную планку механизма отталкивания закрепите в двух местах:

- к уголку, используя винт М4 и гайку М4;
- к детали А снизу, используя шуруп со сверлом.

### 3. Защелкните механизм отталкивания к зафиксированной крепежной планке (рис.3)

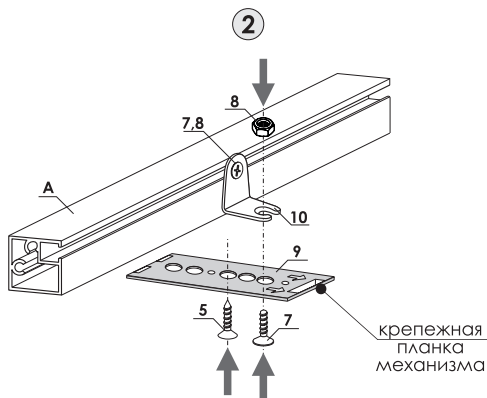


рис. 2

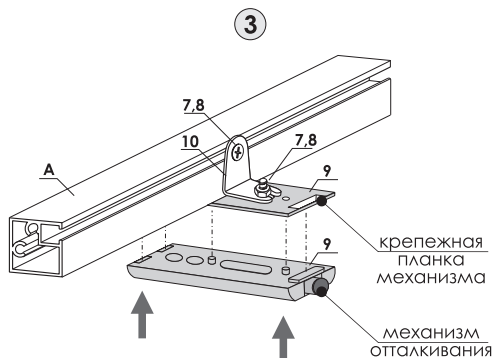


рис. 3

### ВНИМАНИЕ!!!

Крепежную планку следует располагать таким образом, чтобы стрелки нарисованные на ней были направлены в сторону отталкивания!

#### 4. Соберите раму для ящика.

- 4.1 Удалите упаковку с направляющих ящика (детали В). В отверстия каждой направляющей вставьте по 2 винта М4х8 и накрутите на них несколько витков гайки М4 (рис.4.1).
- 4.2 Направляющие смонтируйте к детали Б. Для этого вставьте в пазы детали Б гайки, накрученные на направляющие. Разместите край направляющей вровень с краем детали Б и зафиксируйте винты (рис.4.2).
- 4.3 Соберите детали по схеме. Вставьте собранные детали в верхние и нижние отверстия у ножек экрана (рис.4.3)
- 4.4 Соедините между собой детали А и Б, используя монтажные уголки, винты М4 и гайки М4 (рис.4.4)
- 4.5 Приложите уголки 75х75 к соединению профилей и зафиксируйте их шурупами 3,9х13 со сверлом (рис.4.5)

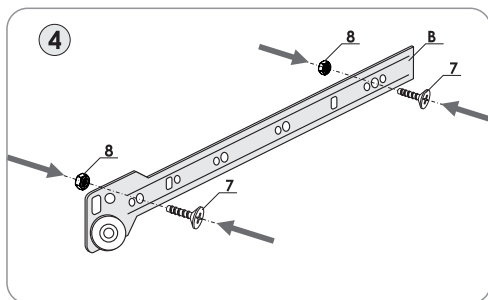


рис. 4.1

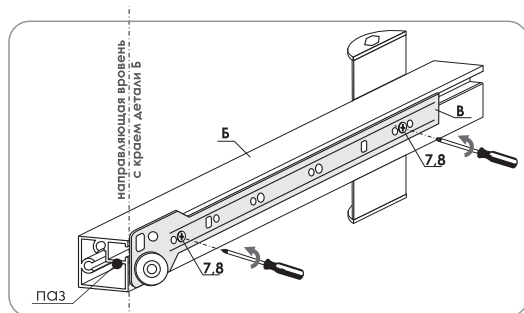


рис. 4.2



рис. 4.3

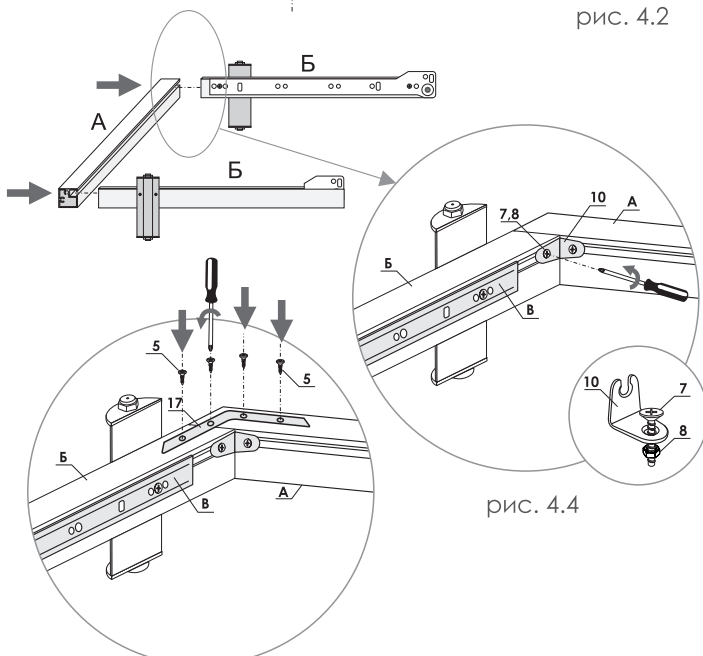
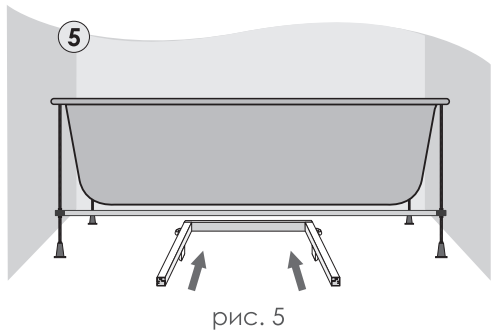


рис. 4.5

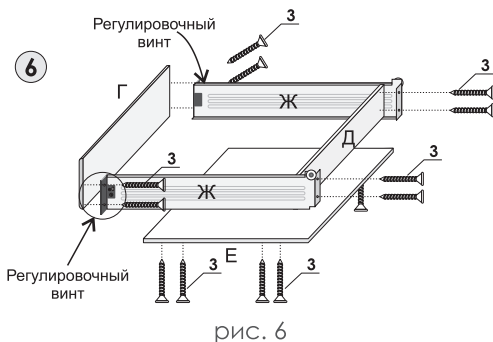




5. Собранный раму задвиньте под ванну (рис.5).

6. Соберите выдвижной ящик.

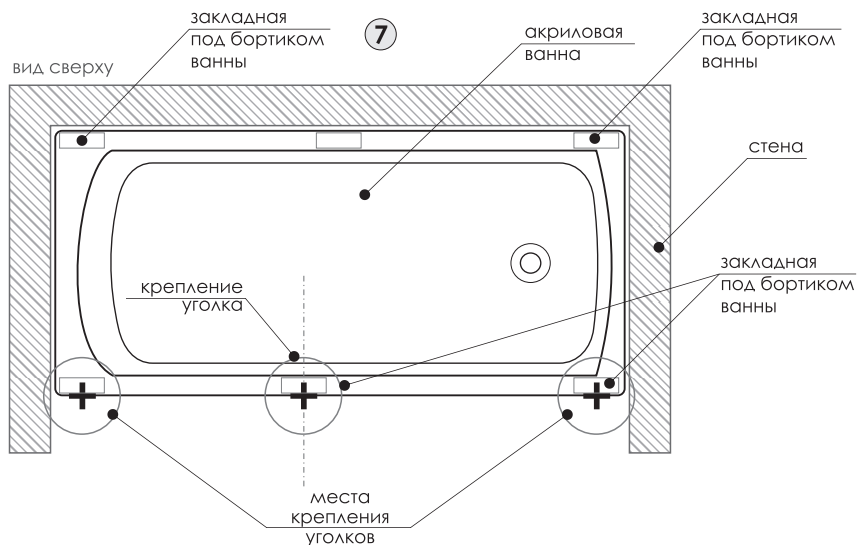
Для этого соедините детали между собой, как показано на схеме (рис.6). Используйте ШУЦ 3,9x9,5.



**Установка экрана под акриловую ванну**

7. При помощи ШСММ 4,2x13 смонтируйте уголки 52x32x30 к закладным в бортах ванны, расположив их следующим образом (рис.7):

- » 1 кронштейн расположите в центральной части бортика ванны, избегая пересечения с магнитом дверки
- » 2 кронштейна расположите по бокам



**ВНИМАНИЕ!!!**

Уголки необходимо выставлять таким образом, чтобы их выступающая часть для упора экрана была смещена внутрь бортика на 20 мм (рис. 7.2).

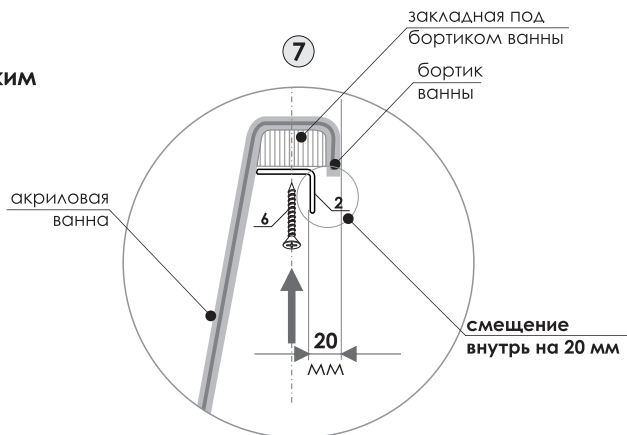


рис. 7.2

8. Выкрутите пластиковую опору с универсальных ножек или каркаса (рис. 8).

9. Надвиньте нижний кронштейн на шпильку и зафиксируйте гайками с шайбами (рис. 9).

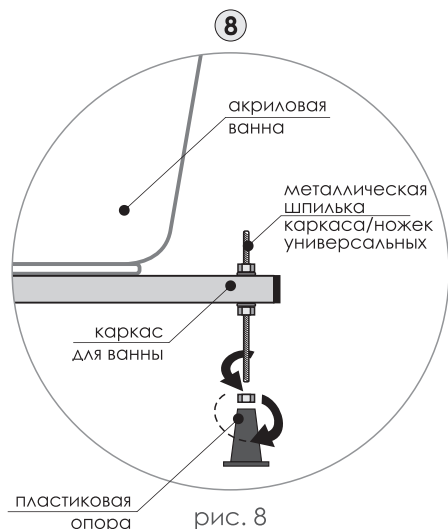


рис. 8

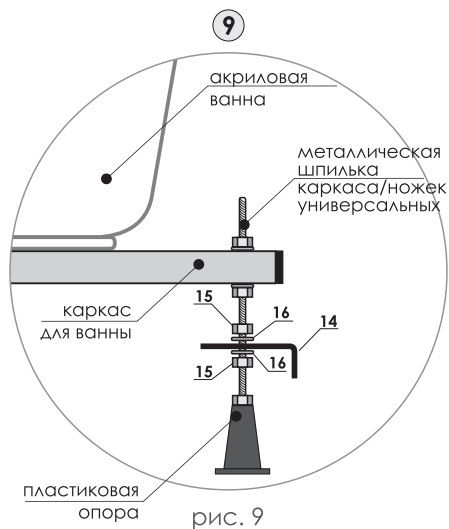


рис. 9

10. Соберите детали по схеме. Вставьте собранные детали в верхние и нижние отверстия у ножек экрана (рис.10)



11. Задвиньте экран под бортик ванны (рис. 11.1).

Выставьте экран по уровню и выкрутите верхние распорные подпятники, обеспечив зазор между экраном и бортиком ванны 1-2 мм (рис. 11.2).

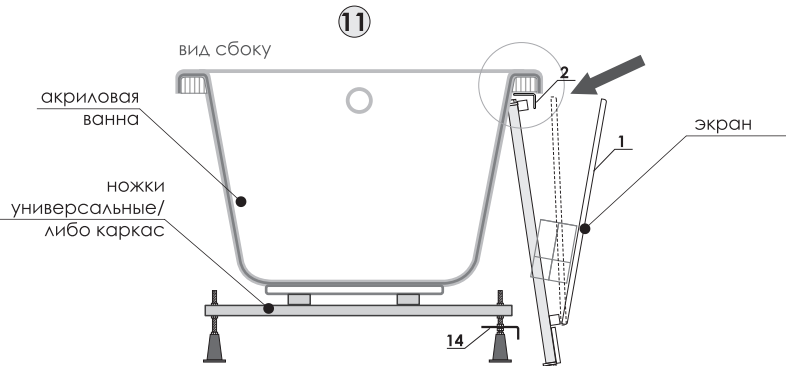


рис. 11.1

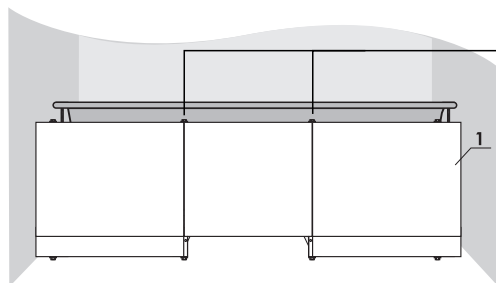


рис. 11.2

Выставьте экран по уровню, выкрутите верхние распорные подпятники, обеспечив зазор между экраном и бортиком ванны 1-2 мм.

12. С внешней стороны зафиксируйте верхний профиль экрана к уголкам под бортиками ванны, используя шуруп 3,9x13 со сверлом (рис. 12).

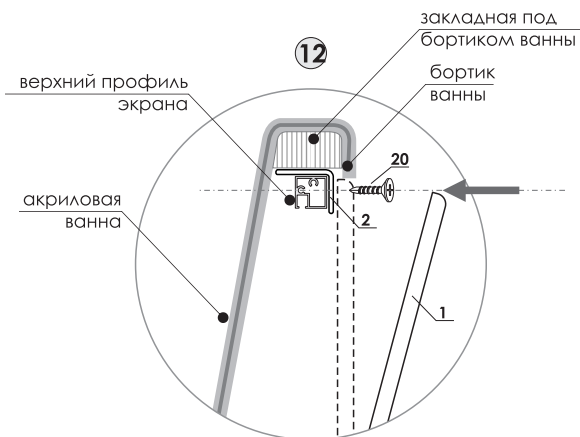


рис. 12



13. Через отверстия в ножках шурупами 4x35 соедините раму экрана и раму ящика (рис. 13)

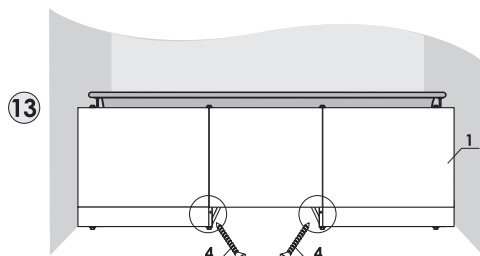


рис. 13

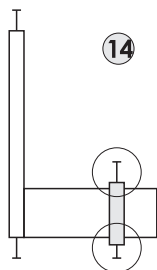


рис. 14

14. Отрегулируйте по высоте нижние опорные подпятники на направляющих ящика (рис.14).

Выкрутите верхние опорные подпятники на направляющих ящика до упора в дно ванны (рис.14).



**ВНИМАНИЕ!**

**При необходимости верхние подпятники экрана можно удалить.**

15. Разметьте отверстия для фиксации экрана в его цокольной части и в нижних кронштейнах (рис.15).

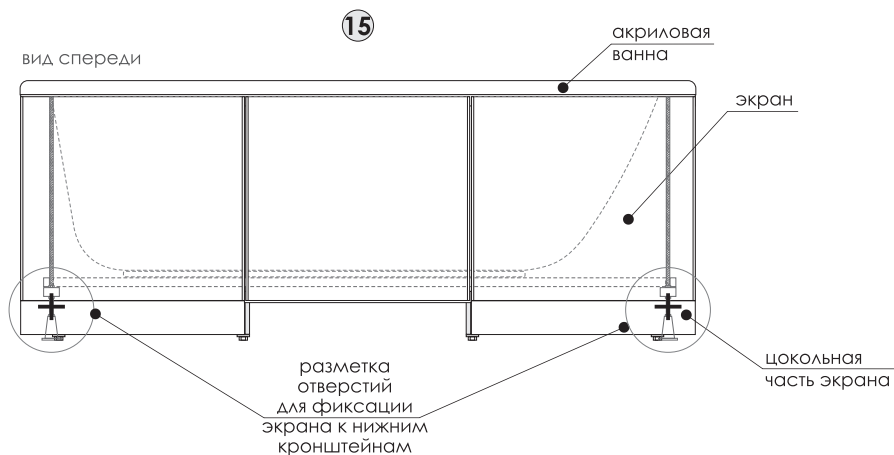


рис. 15



16. Просверлите отверстия диаметром 2,5 мм в местах разметки фиксации(рис.16).

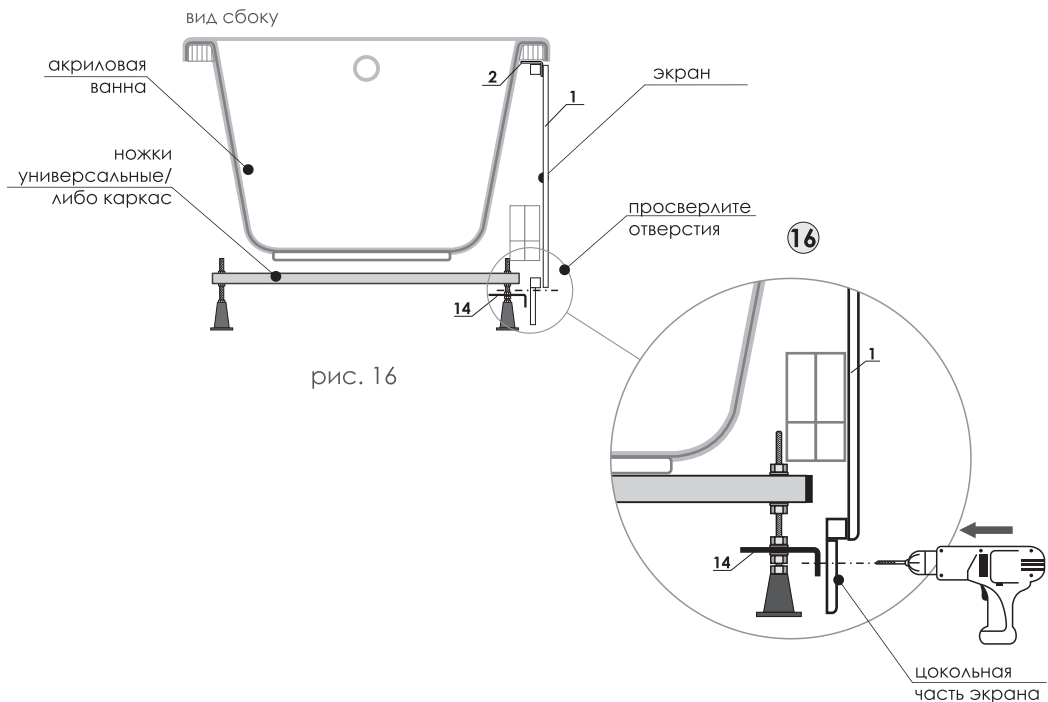
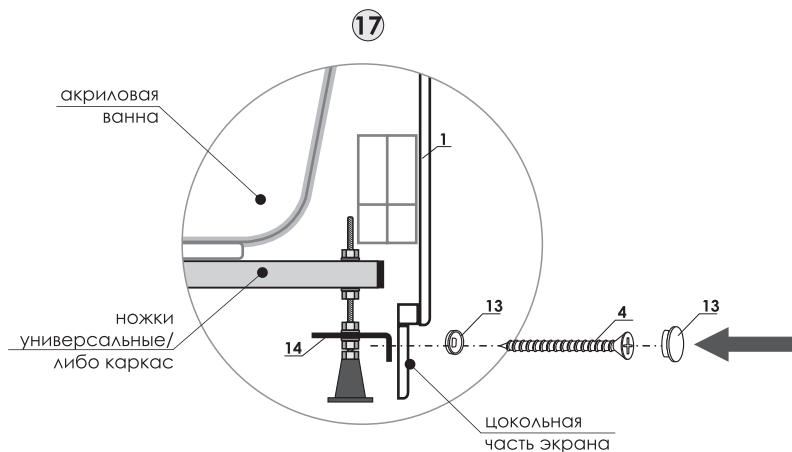
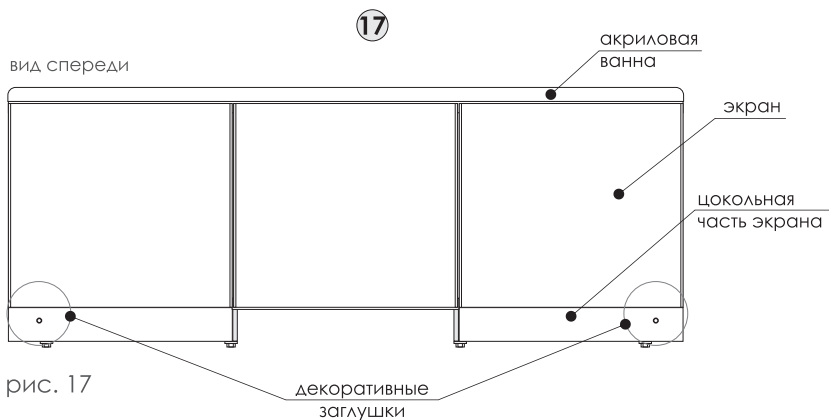


рис. 16

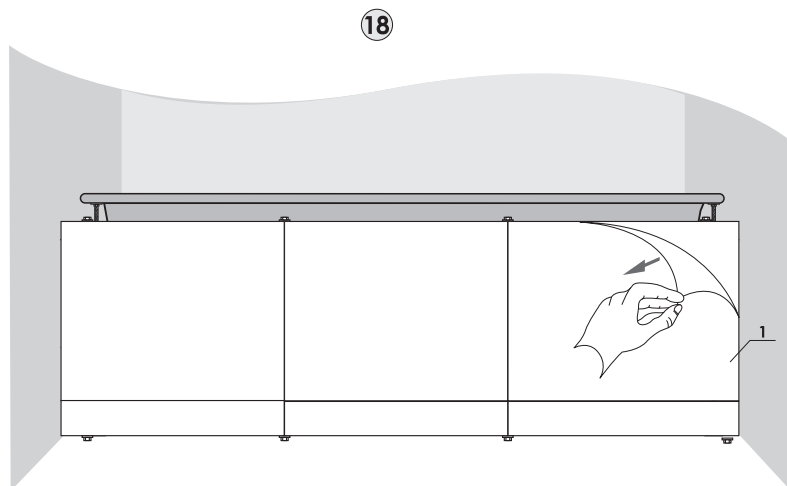
17. Используя шурупы 4x35 и декоративные заглушки зафиксируйте экран (рис.17).





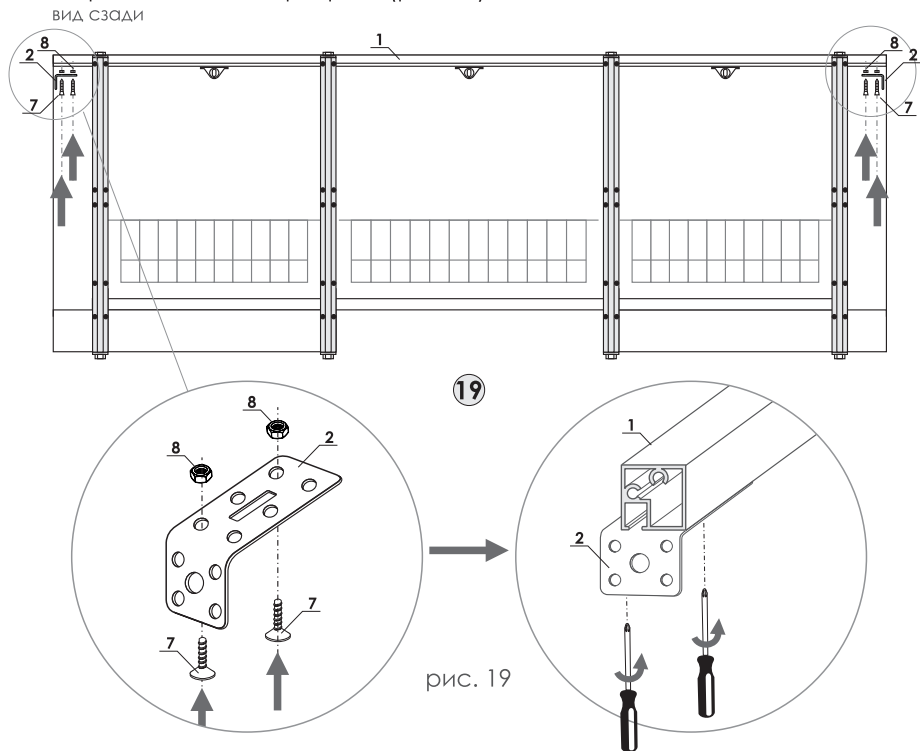
18. Установите выдвижной ящик (рис.18).

При необходимости в конструкции ящика предусмотрена регулировка фасада.  
Удалите защитную пленку с панелей.



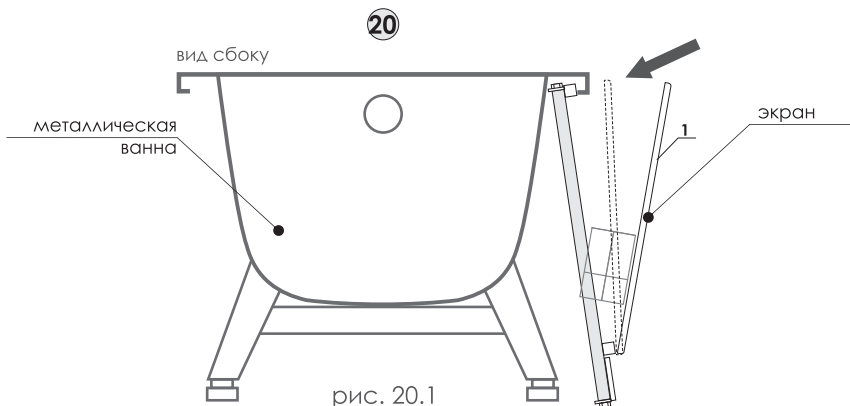
## Установка экрана под металлическую ванну

19. При помощи винтов М4х8 и гаек М4 смонтируйте уголки 52х32х30 в нижней части верхнего горизонтального профиля (рис.19).



20. Задвиньте экран под бортик металлической ванны (рис. 20.1).

Выставьте экран по уровню и выкрутите распорные подпятники, обеспечив зазор между экраном и бортиком ванны 1-2 мм (рис. 20.2).



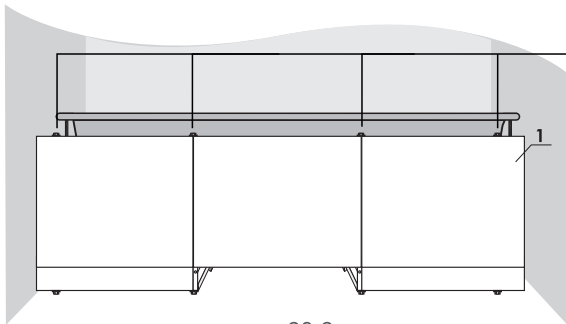


рис. 20.2

Выставьте экран по уровню, выкрутите распорные подпятники, обеспечив зазор между экраном и бортиком ванны 1-2 мм.

21. Выкрутите нижние подпятники, зафиксировав экран под ванной. Разметьте отверстия в стенах для фиксации экрана через уголки 52x32x30.

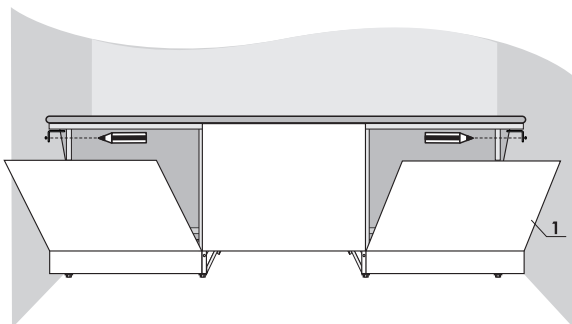
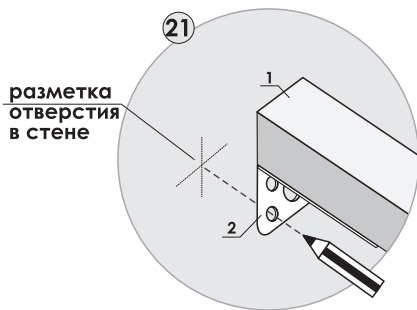
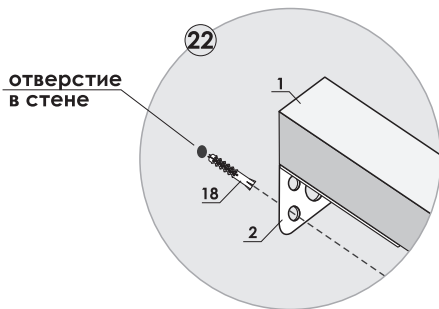


рис. 21



22. Демонтируйте экран, просверлите отверстия в стенах. Установите дюбели из комплекта (рис.22).



23. Установите экран на место и зафиксируйте к стенам при помощи шурупов 4,2x50 (рис. 23).

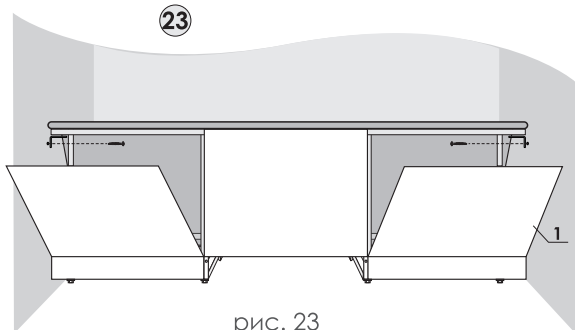
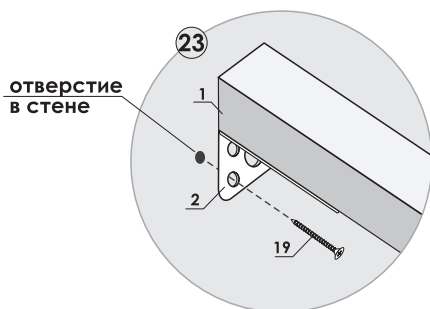


рис. 23



24. Через отверстия в ножках шурупами 4x35 соедините раму экрана и раму ящика (рис. 24)

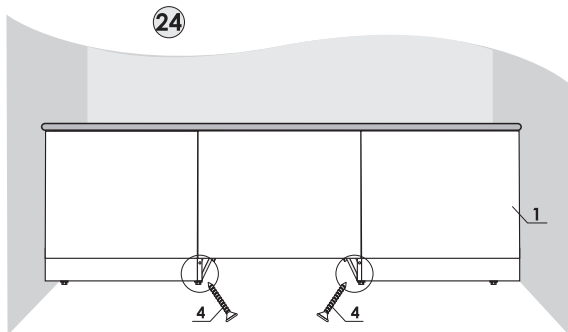


рис. 24

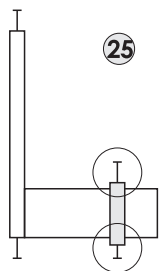


рис. 25

25. Отрегулируйте по высоте нижние опорные подпятники на направляющих ящика (рис.25).

Выкрутите верхние опорные подпятники на направляющих ящика до упора в дно ванны (рис.25).



**ВНИМАНИЕ!**

**При необходимости верхние подпятники экрана можно удалить.**

26. Установите выдвижной ящик (рис.26).

При необходимости в конструкции ящика предусмотрена регулировка фасада. Удалите защитную пленку с панелей.

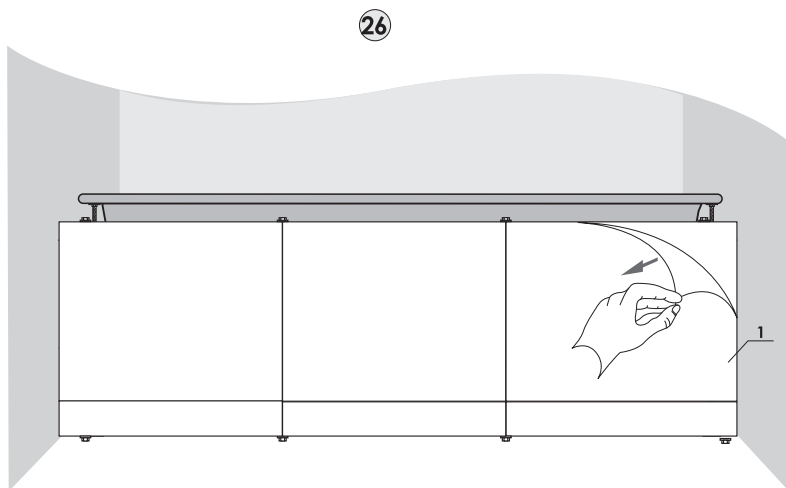


рис. 26



## РЕКОМЕНДАЦИИ ПО УХОДУ ЗА ИЗДЕЛИЕМ

» Для ухода за экраном используйте средства для пластика.

### ВНИМАНИЕ!

**Категорически запрещается использовать кислотосодержащие, спиртосодержащие, абразивные вещества и органические растворители.**

## ГАРАНТИЯ ПРОИЗВОДИТЕЛЯ

- » Производитель устанавливает на изделие гарантийный срок, который составляет **24 месяца** с момента приобретения изделия потребителем.
- » По истечении гарантийного срока претензии потребителя по качеству изделия не принимаются.

## ОГРАНИЧЕНИЯ ГАРАНТИИ

### ВНИМАНИЕ!!!

#### Гарантия не распространяется на:

- » дефекты, возникшие в связи с неправильным применением и уходом за изделием;
- » естественный износ изделия при интенсивном использовании;
- » повреждения изделия в связи с действием непреодолимой силы (стихия, пожар и т. п.);
- » дефекты, связанные с применением изделия в неправильных или экстремальных условиях.

### ВНИМАНИЕ!

**Производитель оставляет за собой право вносить изменения в изделие.**





РОСС RU.HO12.H01607  
ТУ 22.23.19-002-77550768-2019

Производитель:  
**ООО «СибПласт»**,  
630068, Россия,  
г. Новосибирск,  
ул. Приграничная, 8  
☎ **8 /383/ 325 17 71**  
✉ **sales@metakam.ru**

Филиал:  
**ООО «СибПласт»**,  
143960, Россия, г. Реутов,  
Московская область,  
ул. Фабричная, 12  
☎ **8 /495/ 777 64 37**  
✉ **sale-m@metakam.ru**

Филиал:  
**ООО «СибПласт»**,  
620085, Россия,  
г. Екатеринбург,  
ул. Титова, 29  
☎ **8 /343/ 210 80 33**  
✉ **screen@metakam.ru**

Филиал:  
**ООО «Пластиклайн»**,  
02099, Украина, г.Киев,  
ул. Бориспольская, 9  
☎ **+38 /044/ 369 56 72**  
**+38 /067/ 433 77 66**  
✉ **sale@metakam.ua**