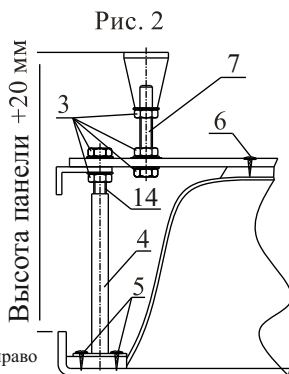
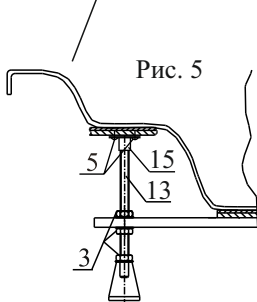
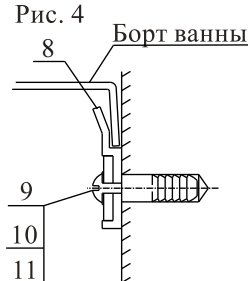
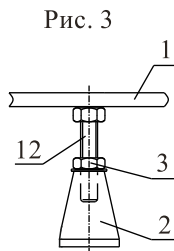
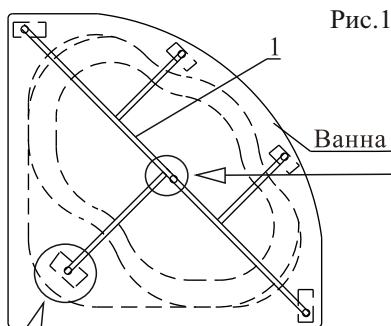


# Инструкция по монтажу ванн «TRAPANI 140x140»

**Во избежание прогиба ванны убедитесь, что все саморезы соответствуют заявленной длине.**

1. В случае разборной рамы, собрать по инструкции. (Инструкция по сборке рамы)
  2. Если в комплект входит панель, заранее предусмотрите установку пластмассовых упоров и стопорных уголков. (Инструкции по установке панелей)
  3. Перевернуть ванну вверх дном, положить на мягкую подстилку, по схеме (рис.1) расположить раму (поз.1) на дне ванны.
  4. Собрать ножки с шпильками по (рис.2). Проверить вертикальность установки отвесом.
  5. Прикрепить саморезами 4,2 x 13 (поз.5) ножки ванны к борту (рис.2).
  6. Прикрепить саморезами 3,5 x 35 (поз.6) раму ко дну ванны.
  7. Установить дополнительные опоры, в центре, под дном ванны (рис.3), и под сидением (рис.5). **ВНИМАНИЕ!** После этого затянуть раму (поз.1) гайками М 12 (поз.3) и привернуть гайки к пластмассовым опорам (поз.2), обеспечив равномерность распределения нагрузки.
  8. Перевернуть ванну и отрегулировать опоры под высоту панели + 20 мм (рис.2).
- При установке ванны все пластмассовые опоры должны равномерно касаться пола.**
9. Просверлить отверстия в стене и закрепить ванну пластмассовыми крючками (поз.8) с помощью самореза (поз.11), шайбы (поз.9) и дюбеля (поз.10) по (рис.4).



## Комплектовочная ведомость

|    |                         |       |
|----|-------------------------|-------|
| 1  | Рама                    | 1 шт  |
| 2  | Опора пластмассовая     | 6 шт  |
| 3  | Гайка М 12              | 25 шт |
| 4  | Ножка металлическая 350 | 4 шт  |
| 5  | Саморез 4.2 x 13        | 10 шт |
| 6  | Саморез 3.5 x 35        | 5 шт  |
| 7  | Шпилька 140 мм          | 5 шт  |
| 8  | Крючок пластмассовый    | 4 шт  |
| 9  | Шайба Ø 6               | 4 шт  |
| 10 | Дюбель                  | 4 шт  |
| 11 | Саморез 4 x 60 (желтый) | 4 шт  |
| 12 | Шпилька 110 мм          | 1 шт  |
| 13 | Шпилька 450 мм          | 1 шт  |
| 14 | Шпилька 190 мм          | 4 шт  |
| 15 | Подпятник пластмассовый | 1 шт  |

\*Изготовитель оставляет за собой право вносить изменения в конструкцию, не ухудшающие потребительские свойства и безопасность изделия.

# Инструкция по монтажу панели на ванну

## «TRAPANI 140x140»

1. Для установки на ванну декоративной панели (поз.1) необходимо перевернуть ванну вверх дном.
2. С помощью саморезов 4,2 x 13 (поз.5) прикрепить стопорный уголок (поз.4) к нижнему краю ванны (рис.2) на расстоянии 15 мм от борта.
3. Установить пластмассовые упоры (поз.2) по (рис.1).
4. Накинуть пружину (поз.3) на край упора и продеть ее ушко в отверстие в нижнем крае панели.
5. Потянуть панель вниз и вставить бортик верхнего края панели в зазор между стопорным уголком и передним краем ванны.
6. Отпустить панель.

Рис. 1

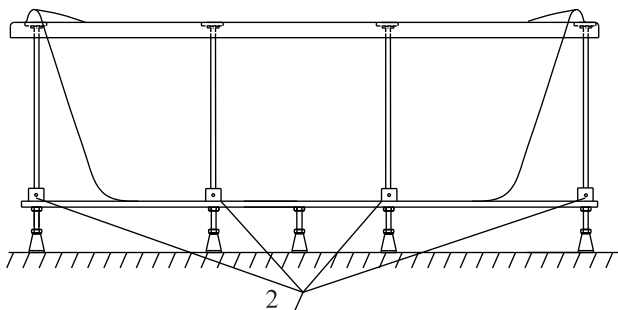


Рис. 2

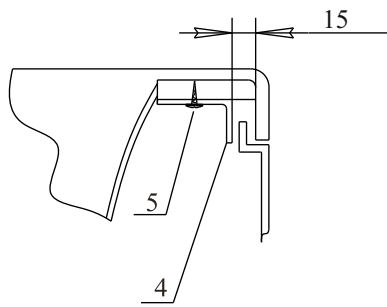
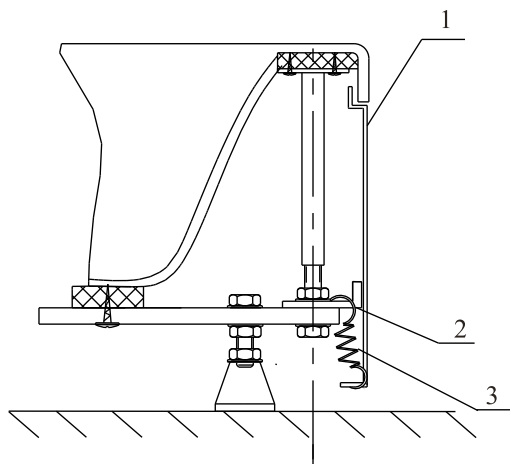


Рис. 3



### Комплектовочная ведомость

|                      |      |
|----------------------|------|
| 1 Панель             | 1 шт |
| 2 Упор пластмассовый | 4 шт |
| 3 Пружина            | 4 шт |
| 4 Уголок стопорный   | 5 шт |
| 5 Саморез 4.2 x 13   | 5 шт |

\*Изготовитель оставляет за собой право вносить изменения в конструкцию, не ухудшающие потребительские свойства и безопасность изделия.