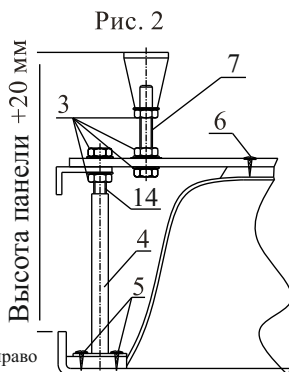
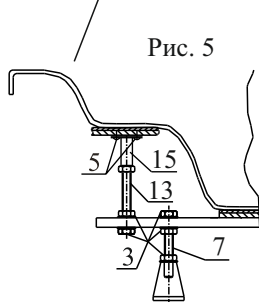
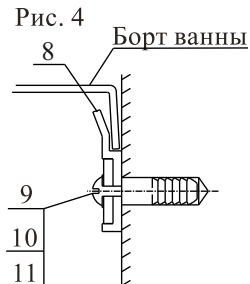
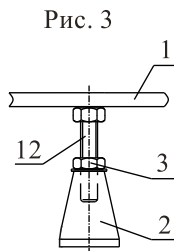
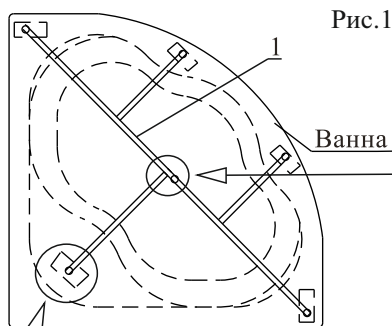


# Инструкция по монтажу ванн «AFRODITA 150x150», «IBIZA 150x150», «PALERMO 150x150»

**Во избежание прогиба ванны убедитесь, что все саморезы соответствуют заявленной длине.**

1. В случае разборной рамы, собрать по инструкции. (Инструкция по сборке рамы)
  2. Если в комплект входит панель, заранее предусмотрите установку пластмассовых упоров и стопорных уголков. (Инструкции по установке панелей)
  3. Перевернуть ванну вверх дном, положить на мягкую подстилку, по схеме (рис.1) расположить раму (поз.1) на дне ванны.
  4. Собрать ножки с шпильками по (рис.2). Проверить вертикальность установки отвесом.
  5. Прикрепить саморезами 4,2 x 13 (поз.5) ножки ванны к борту (рис.2).
  6. Прикрепить саморезами 3,5 x 35 (поз.6) раму ко дну ванны.
  7. Установить дополнительные опоры, в центре, под дном ванны (рис.3), и под сидением (рис.5). **ВНИМАНИЕ!** После этого затянуть раму (поз.1) гайками М 12 (поз.3) и привернуть гайки к пластмассовым опорам (поз.2), обеспечив равномерность распределения нагрузки.
  8. Перевернуть ванну и отрегулировать опоры под высоту панели + 20 мм (рис.2).
- При установке ванны все пластмассовые опоры должны равномерно касаться пола.**
9. Просверлить отверстия в стене и закрепить ванну пластмассовыми крючками (поз.8) с помощью самореза (поз.11), шайбы (поз.9) и дюбеля (поз.10) по (рис.4).



## Комплектовочная ведомость

1	Рама	1 шт
2	Опора пластмассовая	6 шт
3	Гайка М 12	28 шт
4	Ножка металлическая 350	4 шт
5	Саморез 4.2 x 13	10 шт
6	Саморез 3.5 x 35	5 шт
7	Шпилька 160 мм	5 шт
8	Крючок пластмассовый	4 шт
9	Шайба Ø 6	4 шт
10	Дюбель	4 шт
11	Саморез 4 x 60 (желтый)	4 шт
12	Шпилька 140 мм	1 шт
13	Шпилька 350 мм	1 шт
14	Шпилька 190 мм	4 шт
15	Ножка металлическая 50	1 шт

\*Изготовитель оставляет за собой право вносить изменения в конструкцию, не ухудшающие потребительские свойства и безопасность изделия.

# Инструкция по монтажу панели на ванну

## «AFRODITA 150x150», «IBIZA 150x150», «PALERMO 150x150»

1. Для установки на ванну декоративной панели (поз.1) необходимо перевернуть ванну вверх дном.
2. С помощью саморезов 4,2 x 13 (поз.5) прикрепить стопорный уголок (поз.4) к нижнему краю ванны (рис.2) на расстоянии 15 мм от борта.
3. Установить пластмассовые упоры (поз.2) по (рис.1).
4. Накинуть пружину (поз.3) на край упора и продеть ее ушко в отверстие в нижнем крае панели.
5. Потянуть панель вниз и вставить бортик верхнего края панели в зазор между стопорным уголком и передним краем ванны.
6. Отпустить панель.

Рис. 1

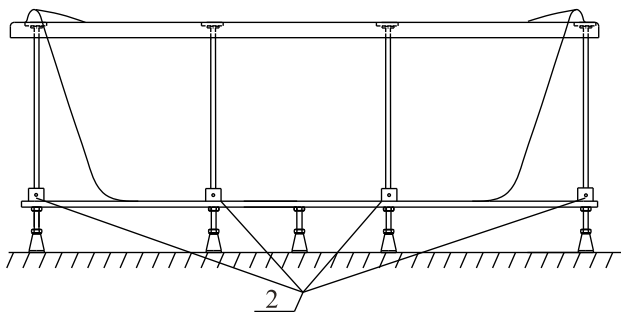


Рис. 2

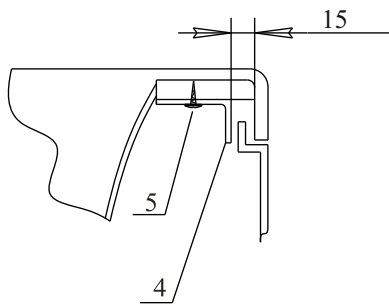
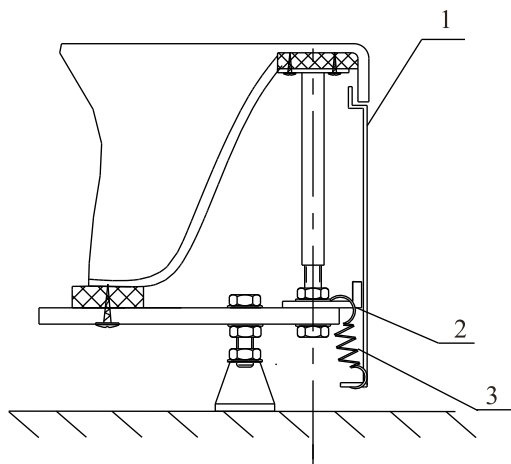


Рис. 3



### Комплектовочная ведомость

1 Панель	1 шт
2 Упор пластмассовый	4 шт
3 Пружина	4 шт
4 Уголок стопорный	5 шт
5 Саморез 4.2 x 13	5 шт

\*Изготовитель оставляет за собой право вносить изменения в конструкцию, не ухудшающие потребительские свойства и безопасность изделия.