

дюбель **f35** в отверстие в стене, закрепить ленту фиксирующую **n26** шурупом **p38** к верхней поверхности детали **8**, завернуть шуруп **p17** в дюбель **f35** сквозь отверстие в ленте фиксирующей **n26**. **Невыполнение данного пункта может привести к падению изделия. Во избежание травматизма при проведении операции сверления будьте внимательны и осторожны.**

Рекомендации по эксплуатации и обслуживанию

Качество и комплектность изделия рекомендуется проверять в магазине при покупке в распакованном виде. Сборка изделия должна производиться в порядке, изложенном в настоящей инструкции. В процессе эксплуатации изделий необходимо периодически затягивать ослабленные винтовые соединения, а также эксцентриковые стяжки.

В случае установки изделий мебели в непосредственной близости от нагревательных и отопительных приборов их поверхности во время эксплуатации должны быть защищены от нагрева. Температура нагрева элементов мебели не должна превышать +40 °С.

В случае необходимости перемещения изделия по квартире перед его перестановкой, необходимо полностью освободить его от груза. Во избежание поломки имеющихся опор передвигать производить приподнимая изделие над уровнем пола. Рекомендуется перед перестановкой вынуть переставные полки.

Удаление пыли с изделий следует производить слегка влажной мягкой салфеткой. Во избежание коробления деталей и изменения цвета изделия следует избегать установки мебели на прямых солнечных лучах.

При эксплуатации мебельной продукции необходимо исключить попадание воды и иных жидкостей на элементы изделий мебели, соприкасающихся с полом.

При эксплуатации изделий набора **ЗАПРЕЩАЕТСЯ:**

- в процессе сборки и эксплуатации изделий набора становиться ногами на заднюю стенку, горизонтальные щиты;
- применять химические чистящие средства для уборки мебели.

Гарантии изготовителя

1. Гарантийный срок эксплуатации изделия - 24 месяца со дня продажи магазином. В период гарантийного срока изготовитель гарантирует ремонт изделий или их замену, если потребителем не нарушены правила эксплуатации.
2. Претензии предъявляются потребителем непосредственно в торгующую организацию, в которой была приобретена мебель, предъявив настоящую "Инструкцию по сборке" и копию товарного чека.
3. Изделие **Шкаф угловой B18-SZFN2D** входящие в состав набора модульной мебели **"SALERNO"**, соответствует требованиям ГОСТ 16371-93.
4. Срок службы мебели - 5 лет.
5. Предприятие-изготовитель оставляет за собой право вносить изменения в конструкцию изделия, не ухудшая его конструктивные и эксплуатационные характеристики.

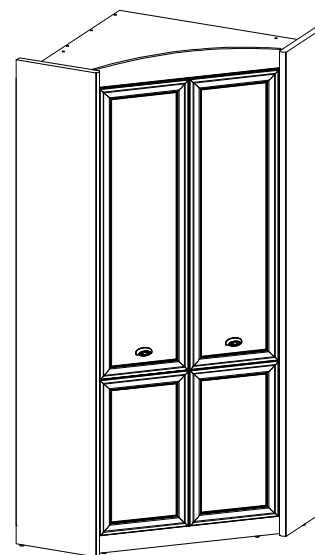
Инструкция по сборке

Набор модульной мебели "SALERNO"

Шкаф угловой B18-SZFN2D

ГАБАРИТНЫЕ РАЗМЕРЫ:

ШИРИНА: 974 мм, ВЫСОТА: 2197 мм, ГЛУБИНА: 974 мм



Дата изготовления

Штамп ОТК

Дата продажи

Штамп магазина

ИООО "БРВ-Брест"

Республика Беларусь, г.Брест, ул. Катин Бор, 119, кабинет 205
тел/факс (10375162) 29-85-46

BLACK RED WHITE 

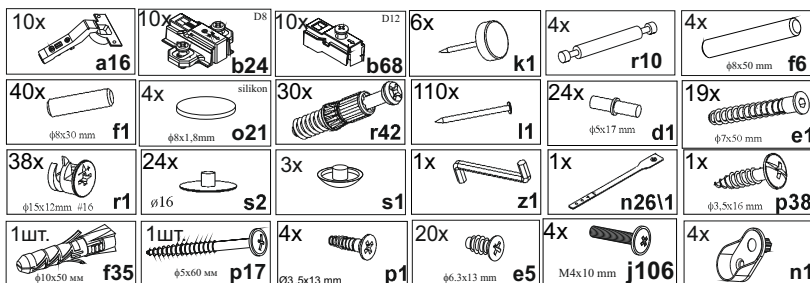
Настоящая "Инструкция по сборке" распространяется на изделия **Шкаф угловой S132-SZFND** входящие в состав набора модульной мебели **"SALERNO"**, и содержит указания, необходимые для **правильной и безопасной** сборки и эксплуатации изделия.

1 Назначение изделий

1.1 Изделия, входящие в состав набора модульной мебели **"SALERNO"** предназначены для оборудования интерьера жилых комнат в помещениях с относительной влажностью воздуха от 45 до 70%.

1.2 Изделия набора гармонично вписываются в интерьер помещения и создают ощущение уюта и комфорта.

2.1 Состав комплекта фурнитуры (корпус):



2.2 Состав комплекта фурнитуры (фасад):



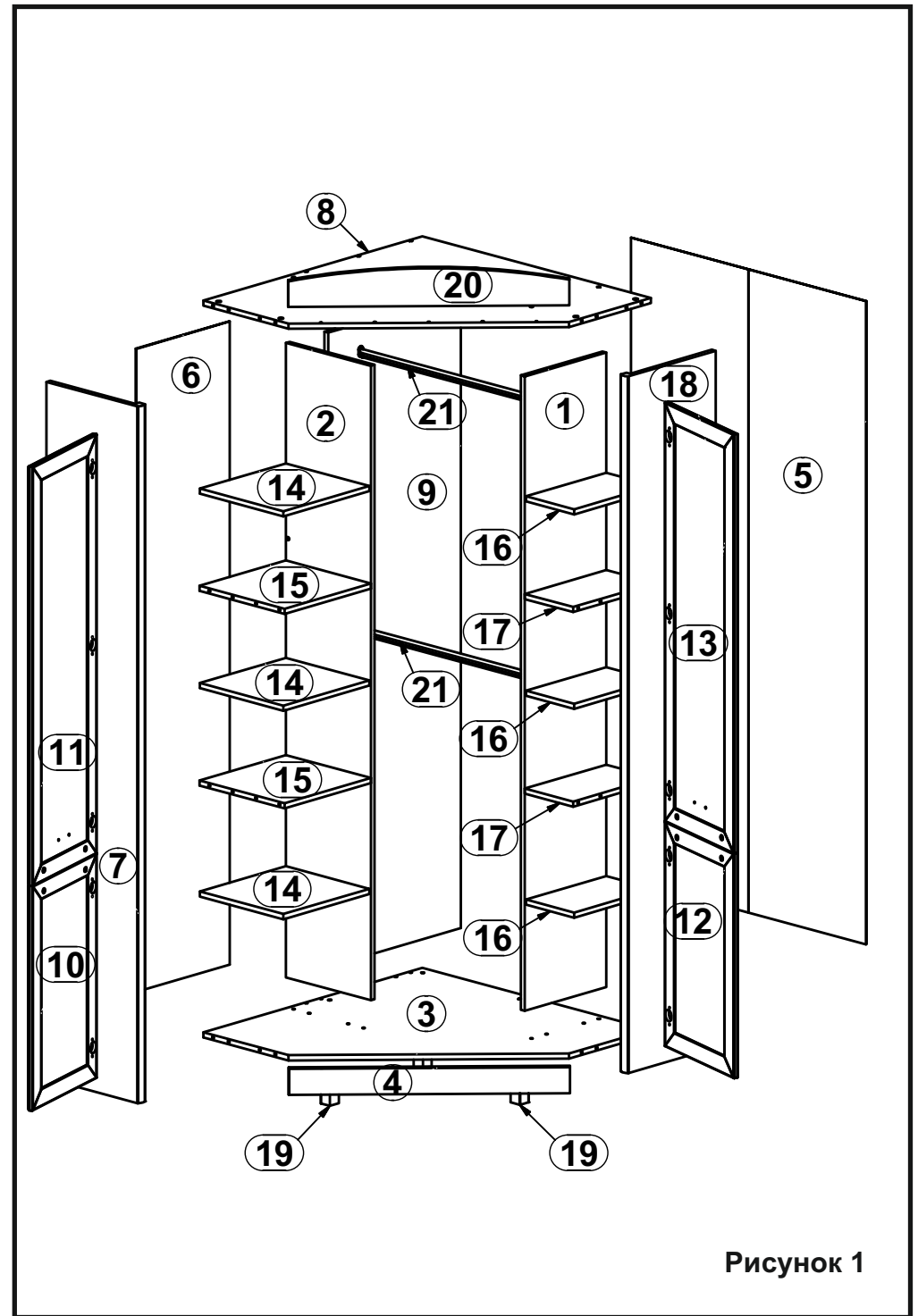
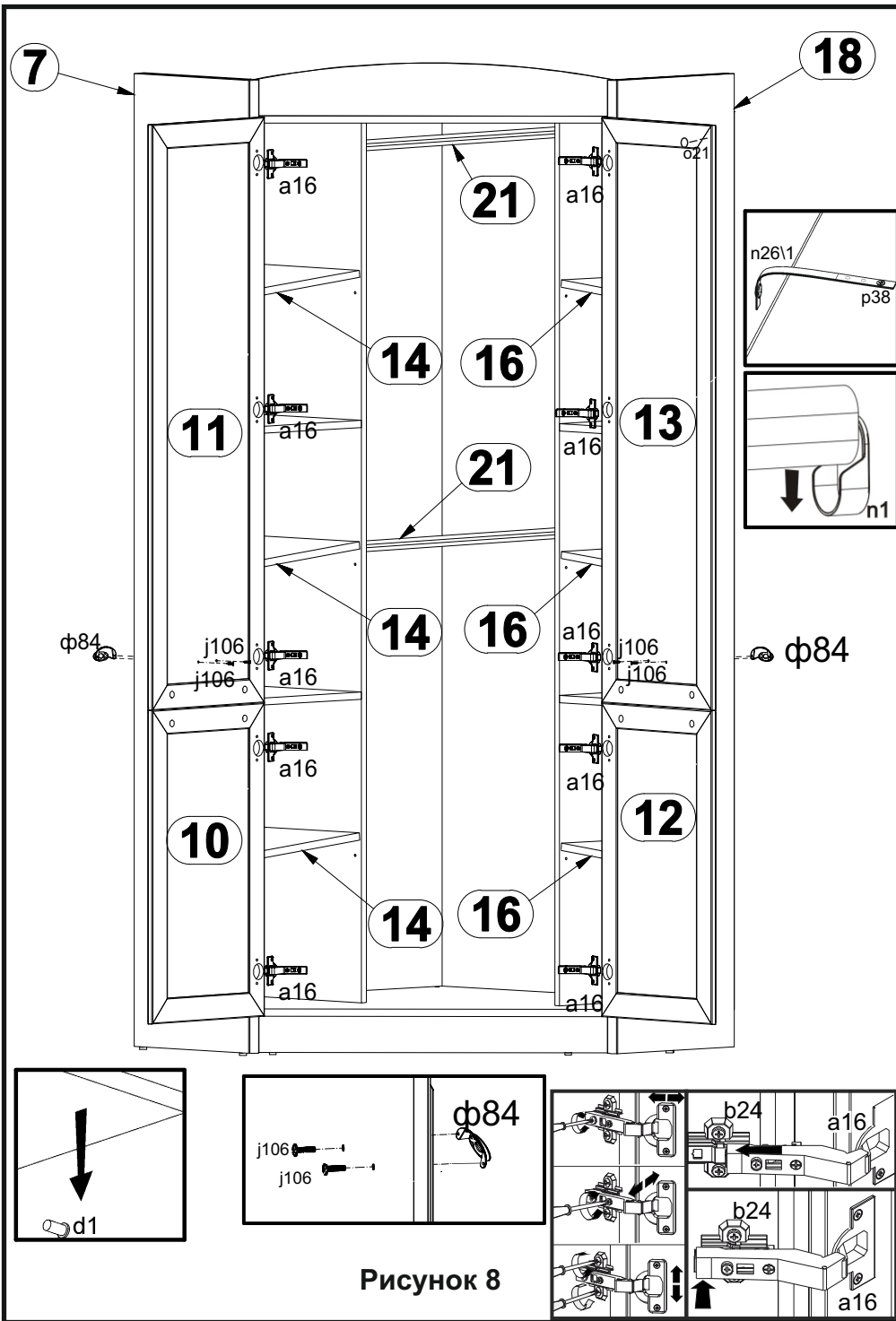
3 Комплектность изделий

Таблица 1

Позиция детали	Код детали	Наименование детали	Размеры, мм	Кол-во, шт.	Номер пакета
1	B18-124	Стенка средняя правая	1963x349x16	1	2/7
2	B18-125	Стенка средняя левая	1963x349x16	1	2/7
3	B18-326	Полка соединительная нижняя	939x939x16	1	3/7
4	B18-419	Цоколь	834x80x16	1	1/7
5	B18-911	Стенка задняя клеенная	1990x967x2,5	1	2/7
6	B18-912	Стенка задняя	1990x400x2,5	1	2/7
7	B18-117	Стенка боковая левая	2156x380x32	1	1/7
8	B18-325	Полка соединительная верхняя	939x939x16	1	3/7
9	B18-126	Щит задний	1963x569x16	1	2/7
10	B18-008	Щит двери	695x396x19	1	5/7
11	B18-004	Щит двери	1297x396x19	1	4/7
12	B18-011	Щит двери	695x396x19	1	5/7
13	B18-010	Щит двери	1297x396x19	1	4/7
14	B18-305	Полка переставная	369x344x16	3	1/7
15	B18-322	Полка соединительная	370x349x16	2	1/7
16	B18-323	Полка переставная	198x344x16	3	1/7
17	B18-324	Полка соединительная	199x349x16	2	1/7
18	B18-118	Стенка боковая правая	2156x380x32	1	1/7
19	B18-511	Нога опорная	85x38x38	3	2/7
20	B18-418	Цоколь	834x117x16	1	1/7
21	dr-717	Штанга стационарная	717x22x15	2	1/7
22		Комплект фурнитуры		1	6/7
23		Комплект фурнитуры (фасад)		1	7/7

4 Последовательность сборки

1. Вскрыть упаковку, аккуратно разложить детали на ровной поверхности.
2. В отверстия $\varnothing 8$ мм на верхних и нижних краях стенок средних **1, 2**, щита заднего **9**, боковых краях полок соединительных **3, 8, 15, 17**, нижней кромке цоколей **4, 20** вбить деревянные шканты **f1** (см. рис. 2, 3).
3. В отверстия $\varnothing 5$ мм на внутренних поверхностях стенок боковых **7, 18**, стенок средних **1, 2**, нижней поверхности полок соединительных **3, 8** вкрутить винты стяжки **r42** (см. рис. 2, 3). **ВНИМАНИЕ!** В случае, если шкант выступает из отверстия более, чем на **10 мм**, его необходимо укоротить, т.к. возможно повреждение деталей.
4. В отверстия $\varnothing 5$ мм на внутренних поверхностях стенок боковых **7, 18** закрепить ответные планки петли **b24**, сверху закрепить дистанционную планку **b68** при помощи винтов (см. рис. 3).
5. В отверстия $\varnothing 8$ мм в стенке средней **1** и щите заднем **9** вставить штангодержатели **n1** и закрепить их шурпами **p1** (см. рис. 2, 3).
6. В отверстия $\varnothing 5$ мм на внутренних поверхностях деталей **1, 2, 7, 18** вставить полкодержатели **d1** (см. рис. 3).
7. В отверстия $\varnothing 15$ мм в полках соединительных **3, 8, 17, 15** в цоколях **4, 20** вставить стяжки эксцентриковые **r1** (см. рис. 2).
8. В отверстия $\varnothing 8$ мм на нижней поверхности полки соединительной **3** закрепить ноги опорные **19** с помощью конформатов **e1**, пользуясь конформатным ключом **z1** (см. рис. 6).
9. Соединить детали **1, 2, 3, 8, 9** при помощи конформатов **e1**. Затянуть конформаты **e1** с помощью ключа **z1** (см. рис. 4).
10. Соединить детали **1, 2, 3, 7, 8, 4, 15, 17, 18, 20** при помощи шкантов **f1**, стяжек эксцентриковых **r1**. Затянуть стяжки эксцентриковые **r1** с помощью отвертки (см. рис. 5).
11. Конформаты **e1** на детали **3** закрыть заглушками **s1**. Стяжки эксцентриковые **r1** на деталях **15, 17** закрыть заглушками **s2** (см. рис. 5, 6).
12. Положить корпус изделия на ровную поверхность и выровнять его, измеряя рулеткой расстояние между противоположными углами по диагонали. Расстояния должны быть равными (см. рис. 6).
13. Закрепить стенку заднюю клеенную **5, 6** гвоздями **l1** с шагом **80-120 мм** (см. рис. 6).
14. На нижних краях деталей **8, 18, 4** установить опоры **k1** (подпятники) (см. рис. 6).
15. Установить изделие на опоры.
16. Положить щиты дверей **12, 13** и **10, 11** фасадной поверхностью вниз на ровную поверхность. Соединить детали **12, 13** и **10, 11** с помощью шкантов **f6**, винтов стяжки **r10** и стяжками **r1** (стяжки **r1** закрыть заглушками **s2**). На дверях закрепить петли шарнирные **a16** еврошурпами **e5** (см. рис. 7).
17. Навесить двери на корпус изделия, совместив петли шарнирные **a16** с ответными планками петель **b24**. При необходимости отрегулировать положение дверей, вращая регулировочные винты (см. рис. 8).
18. В отверстие $\varnothing 5$ мм на внутренних поверхностях дверей вставить винты **j106**, снаружи совместить отверстия элементов ручки **f84** с резьбой винта **j106** и завернуть винт, удерживая ручку (см. рис. 8).
19. Установить штанги **21** на штангодержатели **n1** (см. рис. 8).
20. Установить полки переставные **14, 16** на полкодержатели **d1** (см. рис. 8).
21. **ВНИМАНИЕ!** В комплекте фурнитуры имеется лента фиксирующая **n26** с шурупом **p38** и дюбель **f35** с шурупом **p17** для крепления изделия к стене в целях предотвращения его опрокидывания. Для этого необходимо в месте установки изделия разметить и просверлить с помощью электродрели отверстие диаметром **10 мм** в стене на **30 мм** ниже уровня детали **8**, забить с помощью молотка



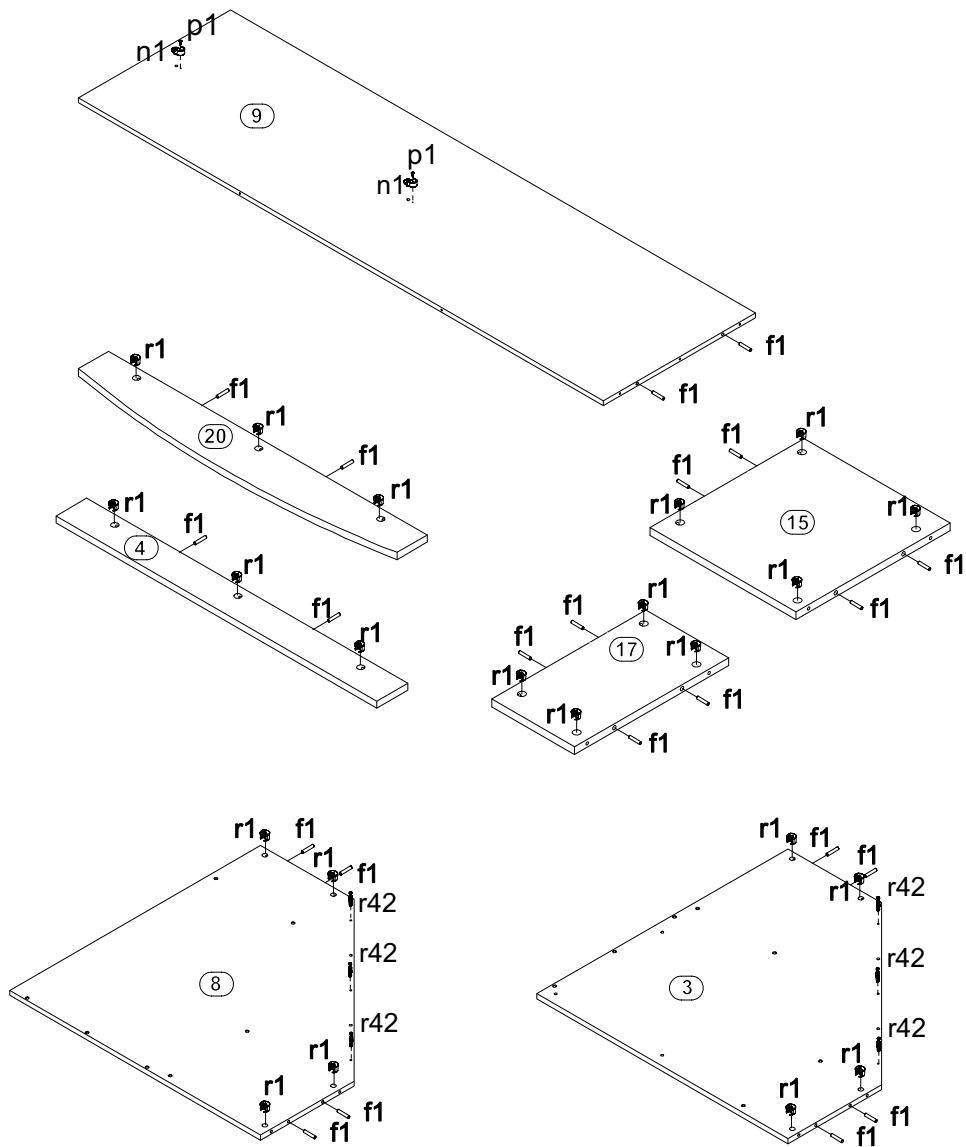


Рисунок 2

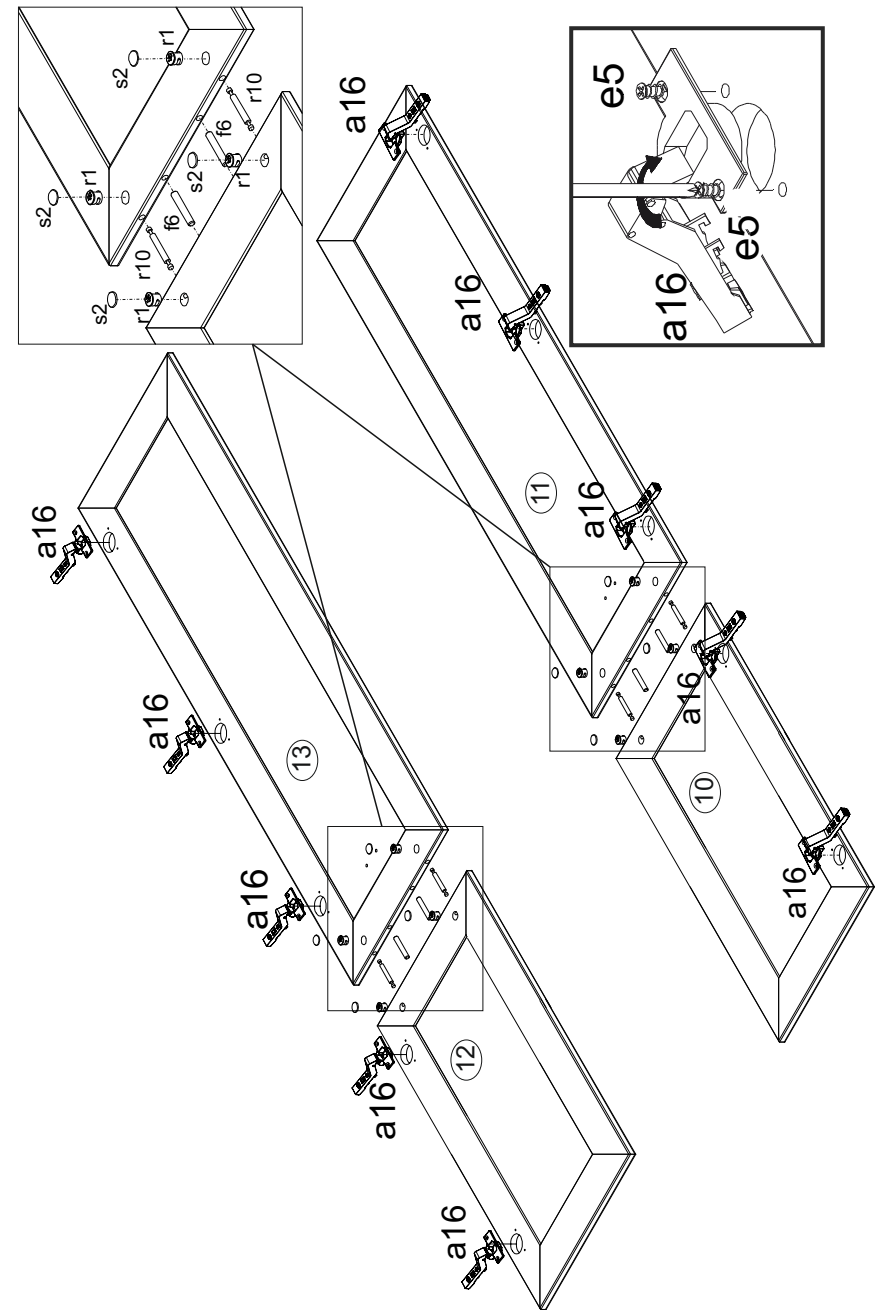
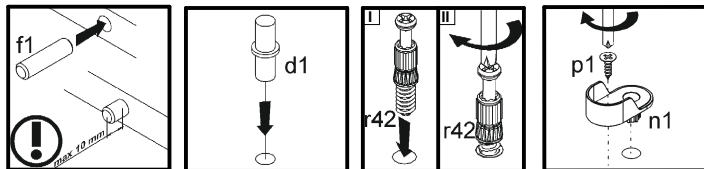
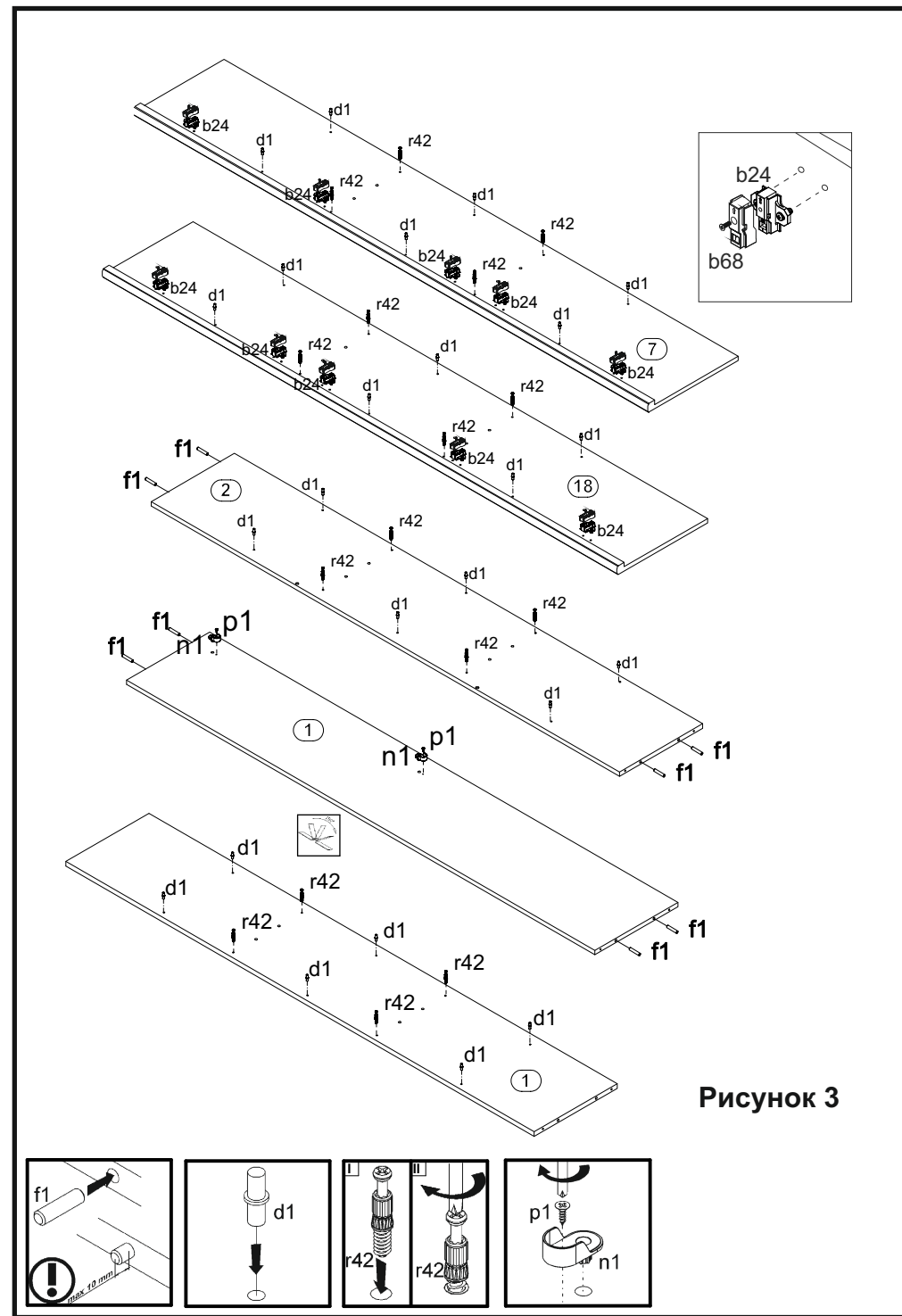
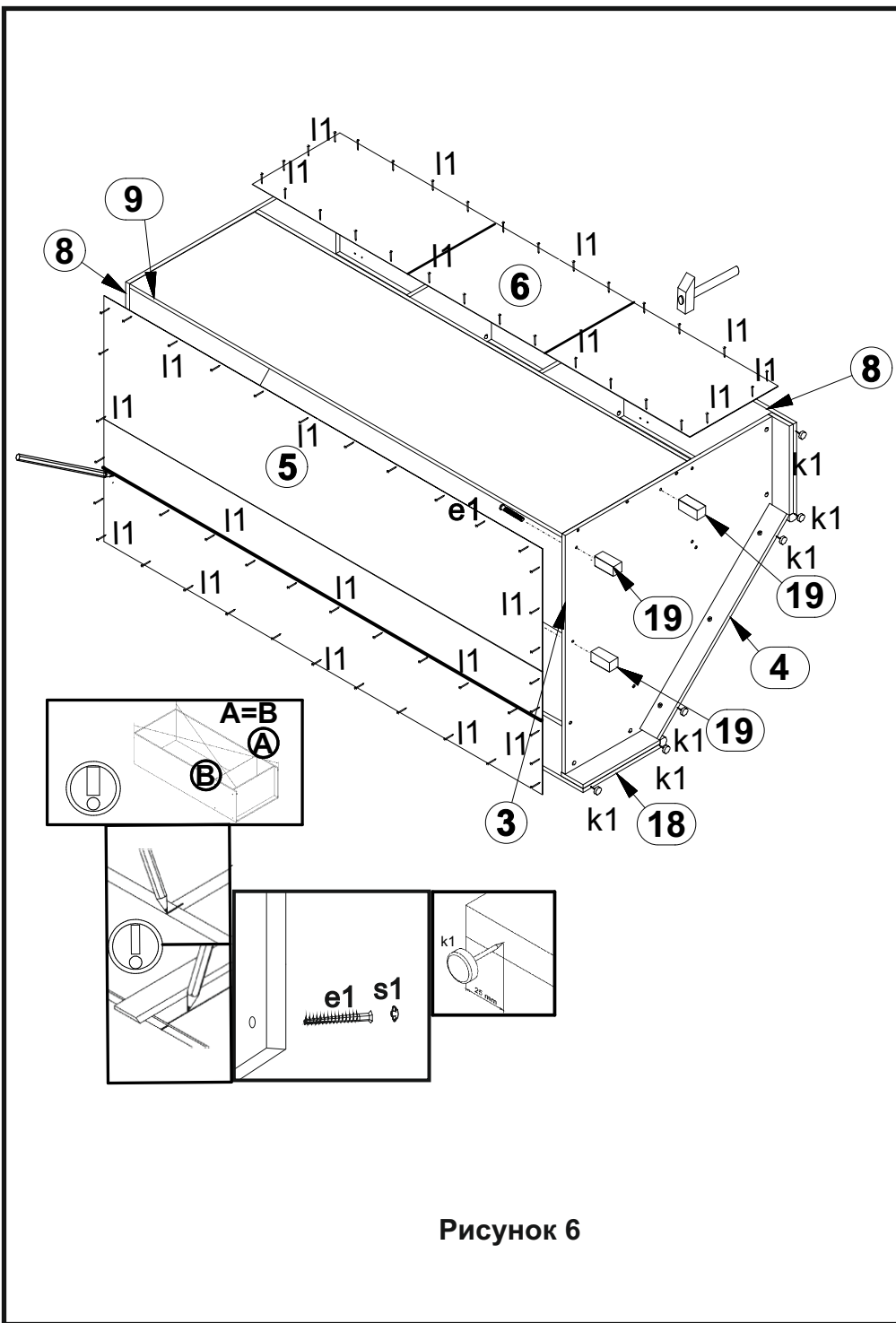


Рисунок 7



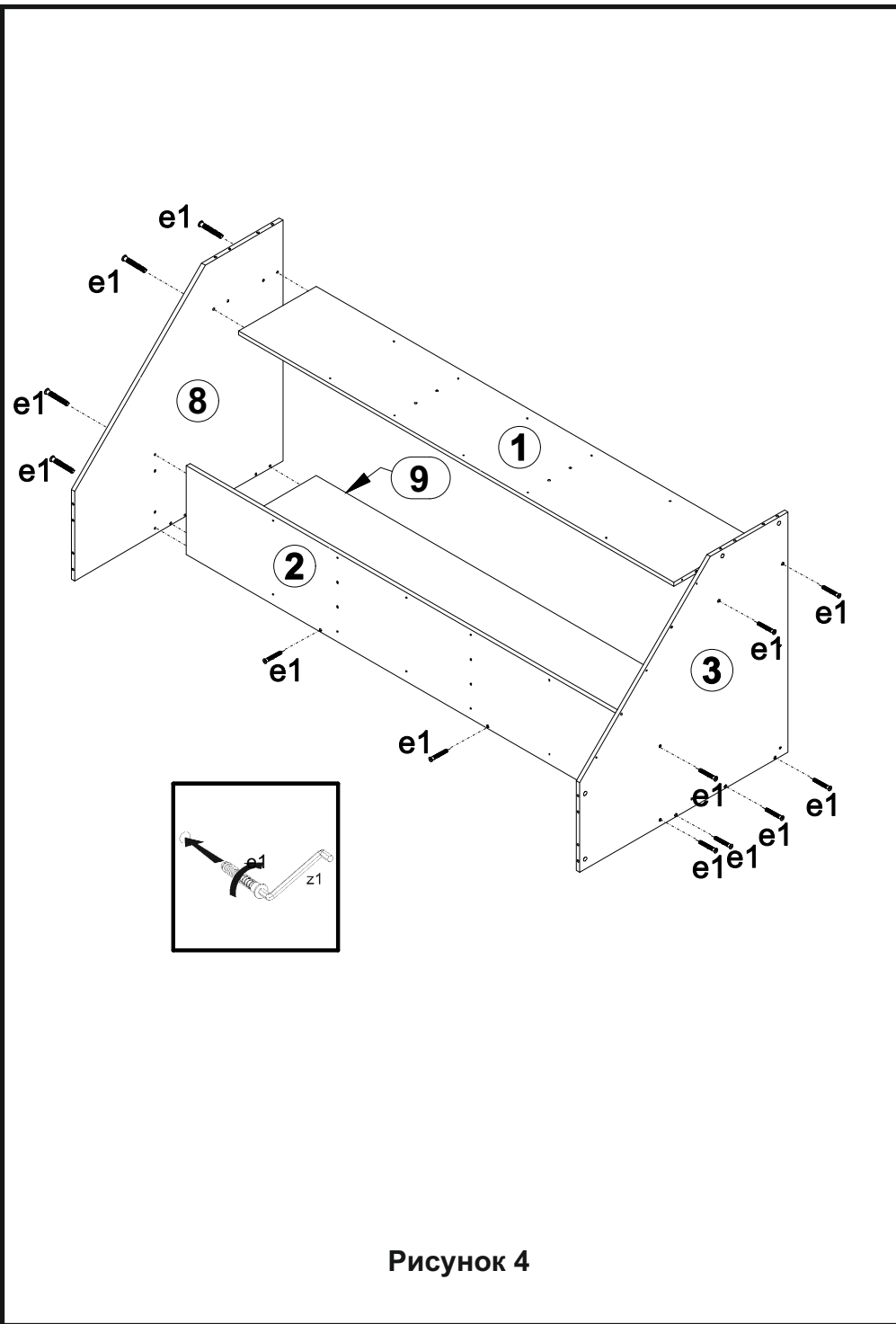


Рисунок 4

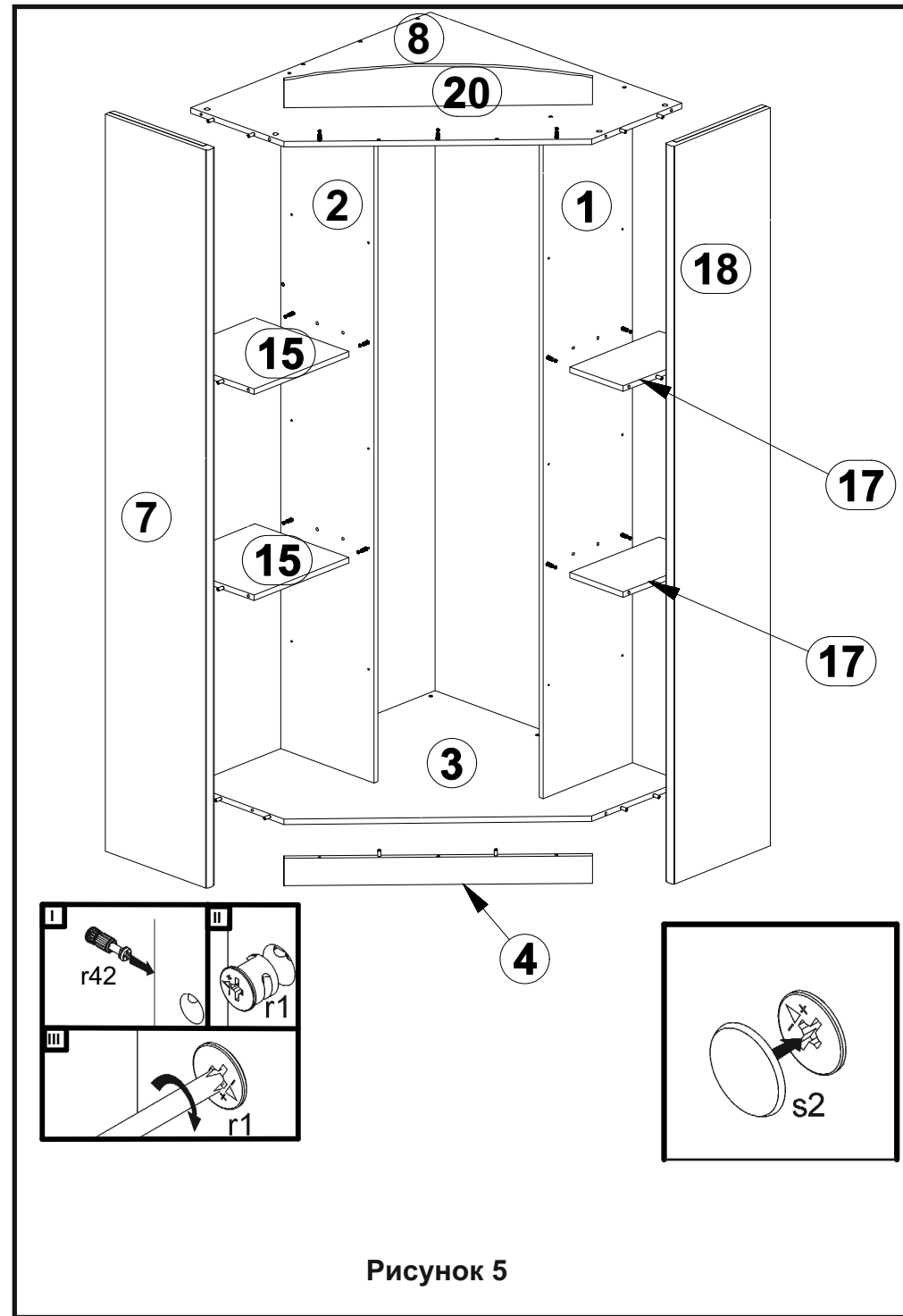


Рисунок 5