



 **ARISTON**

GENUS EVO CF

РУКОВОДСТВО ПО УСТАНОВКЕ И ТЕХНИЧЕСКОМУ ОБСЛУЖИВАНИЮ

НАСТЕННЫЙ КОТЕЛ



HOT WATER | HEATING | RENEWABLE | AIR CONDITIONING

3300473
3300475



420000258300

| | |
|--|----|
| Общие положения | 3 |
| Рекомендации по монтажу | 3 |
| Правила безопасности..... | 4 |
| | |
| Описание котла | 6 |
| Панель управления | 6 |
| Дисплей | 6 |
| Общий вид | 7 |
| Габаритные размеры | 8 |
| Минимальные расстояния | 8 |
| Монтажный шаблон | 8 |
| | |
| Монтаж | 9 |
| Предмонтажные проверки..... | 9 |
| Подключение к газопроводу | 9 |
| Гидравлические соединения | 10 |
| Обозначения | 10 |
| Остаточное давление при ΔT 20 °C..... | 10 |
| Предохранительный клапан | 10 |
| Промывка контура отопления | 10 |
| Гидравлическая схема..... | 11 |
| Подсоединение дымохода..... | 11 |
| Подключение к электрической сети | 12 |
| Подключение оборудования | 12 |
| Подключение комнатного термостата | 12 |
| Электрическая схема..... | 13 |
| | |
| Ввод в эксплуатацию | 14 |
| Подготовка к вводу в эксплуатацию | 14 |
| Первый пуск в эксплуатацию | 14 |
| Пуск в эксплуатацию | 14 |
| Описание функций | 14 |
| Проверка параметров газа | 15 |
| Регулировка максимальной мощности системы отопления | 16 |
| Проверка мощности в режиме розжига | 16 |
| Регулировка задержки розжига | 16 |
| Регулировка максимальной абсолютной мощности в режиме отопления | 16 |
| Сводная таблица параметров по типам газа | 17 |
| Переналадка на другой тип газа | 17 |
| Режим AUTO | 18 |
| | |
| Устройства защиты котла | 19 |
| Защитное отключение | 19 |
| Аварийное выключение | 19 |
| Отображение неисправностей | 19 |
| Защита от замерзания..... | 19 |
| Таблица кодов неисправностей | 20 |
| Временная блокировка из-за аномального дымоудаления | 20 |
| | |
| Зона технического специалиста | 21 |
| | |
| Техническое обслуживание | 28 |
| Доступ к внутренним элементам | 28 |
| Очистка сифона..... | 29 |
| Проверка работы | 29 |
| Операции по опорожнению и использованию антифриза | 29 |
| Слив системы горячего водоснабжения | 29 |
| Обучение пользователя | 29 |
| Обозначения на заводской табличке..... | 30 |
| | |
| Техническая информация..... | 31 |

УСТАНОВКУ И ПЕРВЫЙ ПУСК КОТЛА РАЗРЕШАЕТСЯ ВЫПОЛНЯТЬ ТОЛЬКО КВАЛИФИЦИРОВАННОМУ СПЕЦИАЛИСТУ В СООТВЕТСТВИИ С ДЕЙСТВУЮЩИМИ НОРМАМИ, ПРАВИЛАМИ И ПРОЧИМИ ТРЕБОВАНИЯМИ МЕСТНЫХ ГОСУДАРСТВЕННЫХ ОРГАНОВ ВЛАСТИ И ОРГАНОВ ЗДРАВООХРАНЕНИЯ. ПОСЛЕ МОНТАЖА КОТЛА, ЛИЦО, ОСУЩЕСТВЛЯВШЕЕ УСТАНОВКУ, ОБЯЗАНО УБЕДИТЬСЯ, ЧТО ВЛАДЕЛЕЦ ПОЛУЧИЛ ГАРАНТИЙНЫЙ ТАЛОН И РУКОВОДСТВО ПО ЭКСПЛУАТАЦИИ, А ТАКЖЕ ВСЮ НЕОБХОДИМУЮ ИНФОРМАЦИЮ ПО ОБРАЩЕНИЮ С КОТЛОМ И УСТРОЙСТВАМИ ЗАЩИТЫ И БЕЗОПАСНОСТИ.



Рекомендации по монтажу

Котел следует подключить к контурам отопления и горячего водоснабжения (ГВС), которые должны соответствовать техническим характеристикам котла.

Строго запрещается использовать котел в целях, не указанных в данной инструкции. Производитель не несет ответственности за повреждения, являющиеся следствием ненадлежащей эксплуатации котла или несоблюдения требований данного руководства.

Установка, техническое обслуживание и все прочие действия должны производиться в полном соответствии с действующими нормами и правилами, а также указаниями производителя. Неправильная установка может привести к травмам людей и домашних животных, повреждению имущества; компания-изготовитель за причиненные неправильной установкой убытки ответственности не несёт. Котел поставляется в картонной упаковке. После снятия упаковки убедитесь в отсутствии повреждений и проверьте комплектность. О нарушениях известите поставщика данного оборудования.

ГАРАНТИЙНЫЙ СРОК И СРОК СЛУЖБЫ ОБОРУДОВАНИЯ УКАЗАНЫ В ГАРАНТИЙНОМ ТАЛОНЕ.

ГАРАНТИЯ НА ДАННОЕ ОБОРУДОВАНИЕ ВСТУПАЕТ В СИЛУ С МОМЕНТА ПЕРВОГО ПУСКА, О ЧЕМ В ГАРАНТИЙНОМ ТАЛОНЕ ОБЯЗАТЕЛЬНО ДЕЛАЕТСЯ СООТВЕТСТВУЮЩАЯ ОТМЕТКА.

ПЕРВЫЙ ПУСК ДОЛЖЕН ОСУЩЕСТВЛЯТЬСЯ СПЕЦИАЛИЗИРОВАННОЙ ОРГАНИЗАЦИЕЙ В СООТВЕТСТВИИ С ТРЕБОВАНИЯМИ ГАРАНТИЙНОГО ТАЛОНА И ИНСТРУКЦИЙ ПРОИЗВОДИТЕЛЯ.

Не позволяйте детям играть с упаковочным материалом (скрепки, пластиковые пакеты, пенополистирол и пр.) – это опасно.

В случае неисправности и/или нарушения нормальной работы отключите котел, закройте газовый кран и вызовите квалифицированного специалиста. **ЗАПРЕЩАЕТСЯ ВЫПОЛНЯТЬ РЕМОНТ КОТЛА САМОСТОЯТЕЛЬНО.** Обратитесь к квалифицированному специалисту.

Прежде чем производить техническое обслуживание или ремонт котла, убедитесь, что его электропитание отключено (внешний двухполюсный выключатель находится в положении «OFF» (ВЫКЛ)).

Запрещается выполнять ремонт котла самостоятельно. Все ремонтные работы, должны проводиться квалифицированными специалистами, только с использованием оригинальных запасных частей. ПРИ НЕСОБЛЮДЕНИИ ТРЕБОВАНИЙ ДАННОЙ ИНСТРУКЦИИ СУЩЕСТВЕННО СНИЖАЕТСЯ БЕЗОПАСНОСТЬ ЭКСПЛУАТАЦИИ КОТЛА И АННУЛИРУЮТСЯ ГАРАНТИЙНЫЕ

ОБЯЗАТЕЛЬСТВА ПРОИЗВОДИТЕЛЯ.

При проведении технического обслуживания или любых работ в непосредственной близости от воздухопроводов, дымоходов или их принадлежностей, следует выключить котел (установите внешний двухполюсный выключатель в положение «OFF» (ВЫКЛ)) и перекрыть газовый кран.

По завершении работ привлечите квалифицированного специалиста для проверки эффективности функционирования дымоходов и воздухопроводов, прочего оборудования.

Перед внешней очисткой котла выключите его и установите внешний двухполюсный выключатель в положение «OFF» (ВЫКЛ).

При чистке котла следует отключить и перевести двухполюсный выключатель в положение «OFF» (ВЫКЛ). Чистку следует проводить с помощью ткани, смоченной в мыльной воде. Не используйте агрессивные моющие средства, инсектициды или другие токсичные вещества. Не используйте и не храните легковоспламеняющиеся вещества в помещении, в котором установлен котел.

Химический состав воды, используемой в качестве теплоносителя, должен соответствовать требованиям действующих нормативных документов

Вода, непригодная для заполнения и подпитки отопительной системы, может привести к повреждению и преждевременному выходу из строя внутренних элементов котла вследствие отложений накипи и шлама или в результате коррозии.

Европейские директивы

Прибор соответствует следующим директивам:

- 2009/142/CEE относительно газового оборудования
- 2004/108/EC относительно электромагнитной совместимости
- 92/42/CEE относительно энергетической отдачи
- 2006/95/EC относительно электрической безопасности

ПРАВИЛА БЕЗОПАСНОСТИ

Перечень условных обозначений:

Несоблюдение этого предупреждения может привести к несчастным случаям, в определенных ситуациях даже смертельным. Несоблюдение этого предупреждения может привести к повреждениям имущества, в определенных ситуациях даже серьезным, и нанести ущерб домашним животным и растениям.



Прибор должен крепиться на прочную стену, не подверженную вибрациям



При сверлении стены не повредите.

Существующую электропроводку или трубы.

Удар током при контакте с проводами под напряжением.



Взрыв, пожар или отравление газом в случае его утечки из поврежденного газопровода.

Повреждение существующих систем.



Затопление – утечка воды из поврежденных труб.

Для электропроводки используйте провода надлежащего сечения.

Возгорание из-за перегрева при проходе тока по проводам меньшего сечения.



Защитите трубы и электрические провода во избежание их повреждения.

Удар током при контакте с проводами под напряжением.



Взрыв, пожар или отравление газом в случае его утечки из поврежденного газопровода.

Затопление – утечка воды из поврежденных труб.



Проверьте, чтобы помещение, в котором устанавливается прибор и устройства, с которыми он соединяется, соответствовали действующим нормативам.

Удар током при контакте с неправильно установленными проводами под напряжением.



Взрыв, пожар или отравление токсичными газами из-за неправильно установленной вентиляции или дымохода.

Повреждение прибора из-за неправильных условий его эксплуатации.



Используйте пригодные инструменты или ручные приборы (в особенности необходимо проверить, чтобы инструмент не был поврежден, чтобы его рукоятка была целой и прочно прикреплена), правильно используйте инструменты, избегайте их падения, уберите инструменты на место

после их использования.

Несчастные случаи от отлетающих осколков или кусков, вдыхание пыли, удары, порезы, уколы, царапины.



Повреждение прибора или расположенных рядом предметов отлетающими осколками, ударами, порезами.



Используйте пригодные электрические инструменты (в особенности необходимо проверить, чтобы провод электропитания и штепсельная вилка не были повреждены, детали, имеющие вращательное или поступательное движение, были прочно прикреплены), правильно используйте инструмент, не преграждайте проходы проводами электропитания, предохраняйте инструмент от падения, после использования отсоедините от электрической сети и уберите на место.

Несчастные случаи от отлетающих осколков или кусков, вдыхания пыли, ударов, порезов, уколов, царапин, шума, вибраций.



Повреждение прибора или расположенных рядом предметов отлетающими осколками, ударами, порезами.



Проверьте, чтобы переносные лестницы были прочно установлены на пол, чтобы они были рассчитаны на соответствующую нагрузку, чтобы ступеньки не были повреждены и не были скользкими, чтобы никто не сдвинул лестницу со стоящим на ней человеком, чтобы кто-нибудь страховал внизу.

Падение или защемление (раскладные лестницы).



Проверьте, чтобы многоярусные лестницы были прочно установлены, чтобы они были рассчитаны на соответствующую нагрузку, ступеньки не были повреждены и не были скользкими; лестница должна быть оснащена перилами вдоль подъема и защитным барьером на платформе.

Опасность падения.



Проверьте, чтобы в процессе выполнения работ на высоте (как правило выше двух метров от пола) были предусмотрены защитные барьеры в рабочей зоне или персональные страховочные троссы во избежание падения, а также проверьте, чтобы внизу не находилось опасных предметов, и чтобы в случае падения внизу имелись амортизирующие приспособления или предметы.

Опасность падения.



Проверьте, чтобы в рабочей зоне были предусмотрены надлежащие гигиенические и санитарные условия: освещение, вентиляция, прочность конструкций.

Опасность ударов, падения и т.д.



Предохраните прибор и прилегающие зоны соответствующим защитным материалом.

Повреждение прибора или расположенных рядом предметов отлетающими осколками, ударами, порезами.



Перемещайте прибор с соответствующей предосторожностью и защитными приспособлениями.

Повреждение прибора или расположенных рядом предметов ударами, порезами, сжатием.



Для выполнения работ наденьте защитную спец. одежду.

Несчастные случаи от ударов током, от отлетающих осколков или кусков, вдыхания пыли, ударов, порезов, уколов, царапин, шума, вибраций.



Расположите материалы и инструменты таким образом, чтобы их использование было удобно и безопасно, избегайте скопления материалов, которые могут рассыпаться или упасть.

Повреждение прибора или расположенных рядом предметов ударами, порезами, сжатием.



Работы внутри прибора должны выполняться с соблюдением предосторожностей во избежание случайных ударов об острые выступы.

Опасность порезов, уколов, царапин.



Восстановите все защитные устройства и функции управления, затронутые ремонтом прибора, и проверьте их исправность перед включением прибора.

Взрыв, пожар или отравление токсичными газами из-за утечек газа или из-за неправильного удаления продуктов сгорания.



Повреждение или блокировка агрегата из-за его функционирования без контрольных устройств.



Не выполняйте никакого обслуживания, не проверив отсутствие утечек газа при помощи специального прибора.

Взрыв или пожар из-за утечек газа из поврежденного /отсоединенного газопровода или из-за поврежденных/отсоединенных комплектующих.



Не выполняйте никакого обслуживания, не проверив отсутствие открытого пламени или источников воспламенения.

Взрыв или пожар из-за утечек газа из поврежденного /отсоединенного газопровода или из-за поврежденных/отсоединенных комплектующих.



Проверьте, чтобы воздуховоды вентиляции и дымоходы не были засорены.

Взрыв, пожар или отравление токсичными газами из-за утечек газа или из-за неправильной вентиляции или удаления продуктов сгорания.



Проверьте, чтобы дымоход не имел утечек.

Отравление токсичными газами из-за неправильного удаления продуктов сгорания.



Перед осуществлением работ слейте воду из компонентов, содержащих горячую воду, открыв соответствующие краны.

Опасность ожогов.



Удалите накипь с компонентов, следуя инструкциям, приведенным в инструкциях к используемому веществу. Предусмотрите надлежащую вентиляцию помещения, наденьте защитную одежду, избегайте смешивания разных веществ, предусмотрите защиту прибора и расположенных рядом с ним предметов.

Повреждение кожи и глаз при контакте с кислотосодержащими веществами, отравление при попадании в дыхательные пути или в пищевод токсичных химических веществ.



Повреждение прибора или расположенных рядом с ним предметов кислотосодержащими веществами.



Герметично закройте отверстия, использованные для контроля давления и регуляции газа.

Взрыв, пожар или отравление токсичными газами из-за утечек газа из негерметичных соединений.



Проверьте, чтобы форсунки горелок соответствовали типу используемого газа.

Повреждение прибора по причине неправильного процесса горения.



В случае появления запаха гари или дыма из прибора отключите электропитание, перекройте газовый кран, откройте окна и вызовите техника.

Ожоги, отравление токсичными газами.

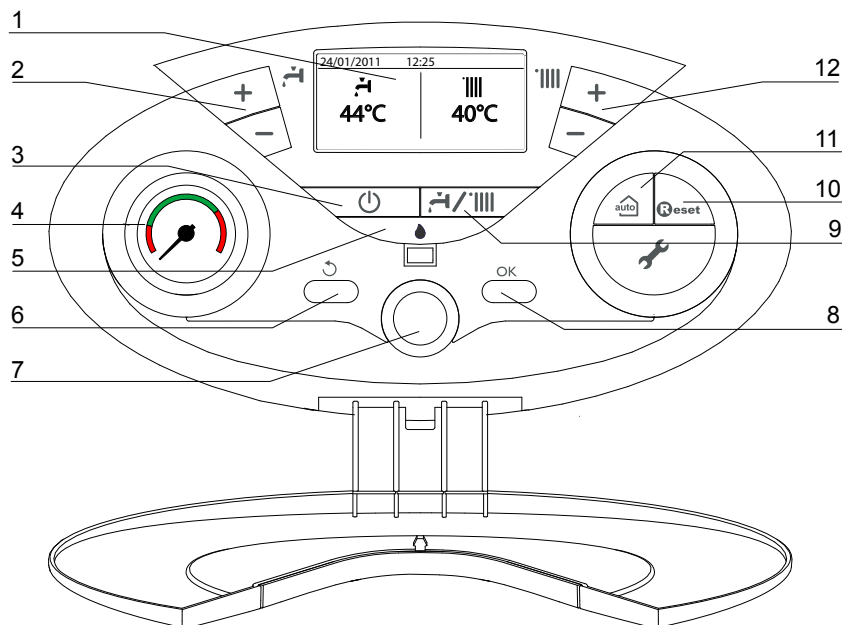
В случае появления запаха газа перекройте газовый кран, откройте окна и вызовите техника.



Взрыв, пожар или отравление токсичными газами.



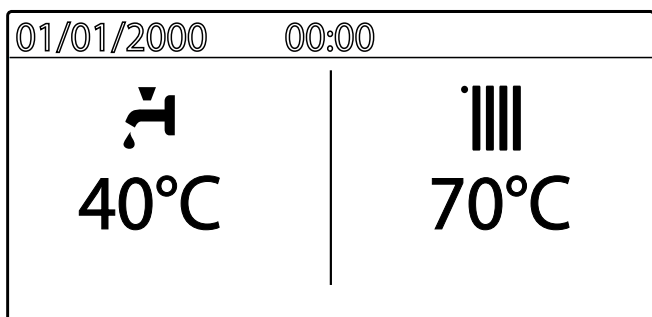
Панель управления



Обозначения:

1. Дисплей
2. Кнопки +/- регуляции температуры ГВС
3. Кнопка ON/OFF (ВКЛ/ВЫКЛ)
4. Манометр
5. Индикатор пламени на горелке(синий)
6. Кнопка ESC (отмена)
7. Рукоятка настройки для программирования котла и перемещения по строкам меню
8. Кнопка ОК (меню/ввод – кнопка настройки параметров и программирования)
9. Кнопка MODE (выбор режима "летний / зимний")
10. Кнопка RESET (сброс)
11. Кнопка AUTO (автоматический режим)
12. Кнопки +/- регуляции температуры отопления

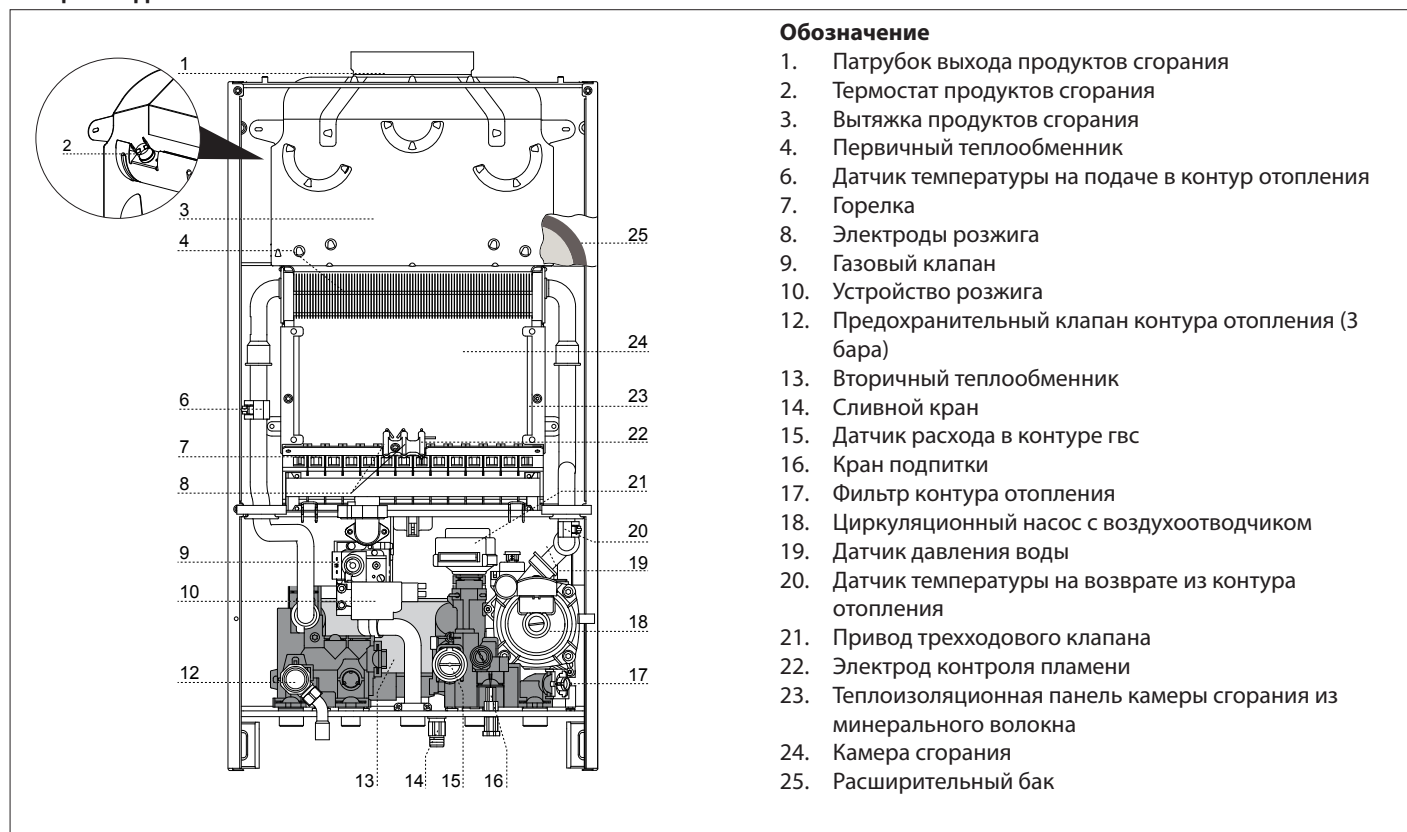
Дисплей



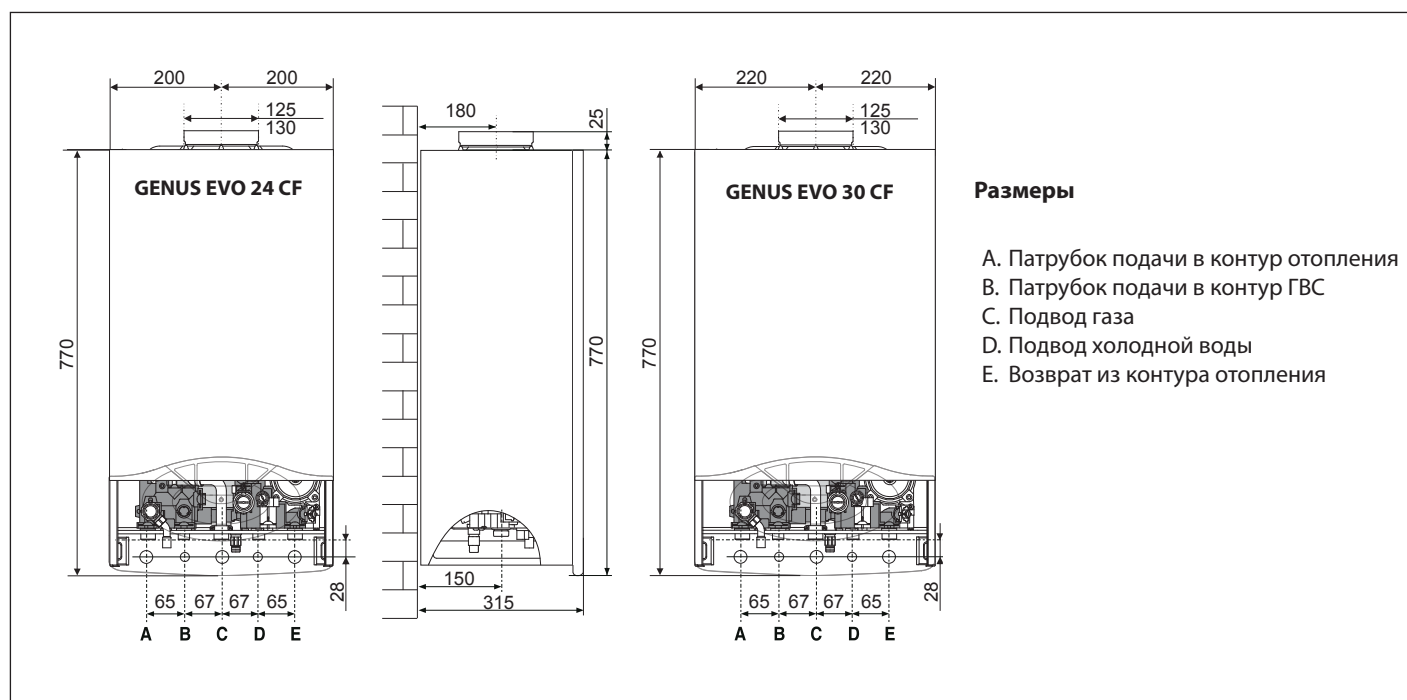
| | |
|---|-------|
| Настройка режима отопления | |
| Настройка температуры отопления | XX °C |
| Режим отопления активен | |
| Индикация температуры отопления | XX °C |
| Настройки режима ГВС | |
| Настройка температуры ГВС | XX °C |
| Режим ГВС активен | |
| отображение температуры ГВС | XX °C |
| Отображение температуры наружного воздуха (при подключении внешнего датчика – дополнительный аксессуар) | XX °C |
| Сигнал неисправности На дисплее отображается код неисправности и его описание | |

| | |
|---|-----------|
| Работа в АВТОМАТИЧЕСКОМ режиме (активен режим автоматического регулирования температуры - функция AUTO) | |
| Активирована функция "Комфорт" (контур ГВС) | COMFORT |
| Подключен датчик к солнечного коллектора (опция) (для отображения на дисплее см. инструкцию) | |
| Индикатор наличия пламени и модуляции (мощности горелки) (для отображения на дисплее см. инструкцию) | |
| Давление в отопительном контуре (для отображения на дисплее см. инструкцию) | 1.3 bar |
| Пояснительный текст и информация (для отображения на дисплее см. инструкцию) | Отопление |

Общий вид



Размеры



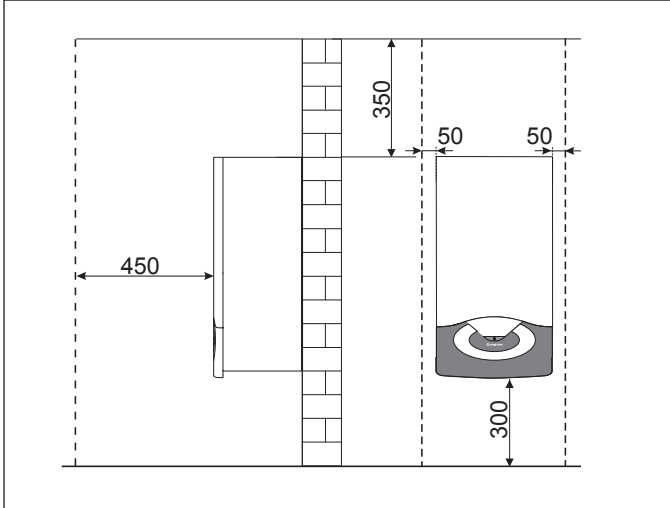
ОПИСАНИЕ КОТЛА

Минимальные расстояния

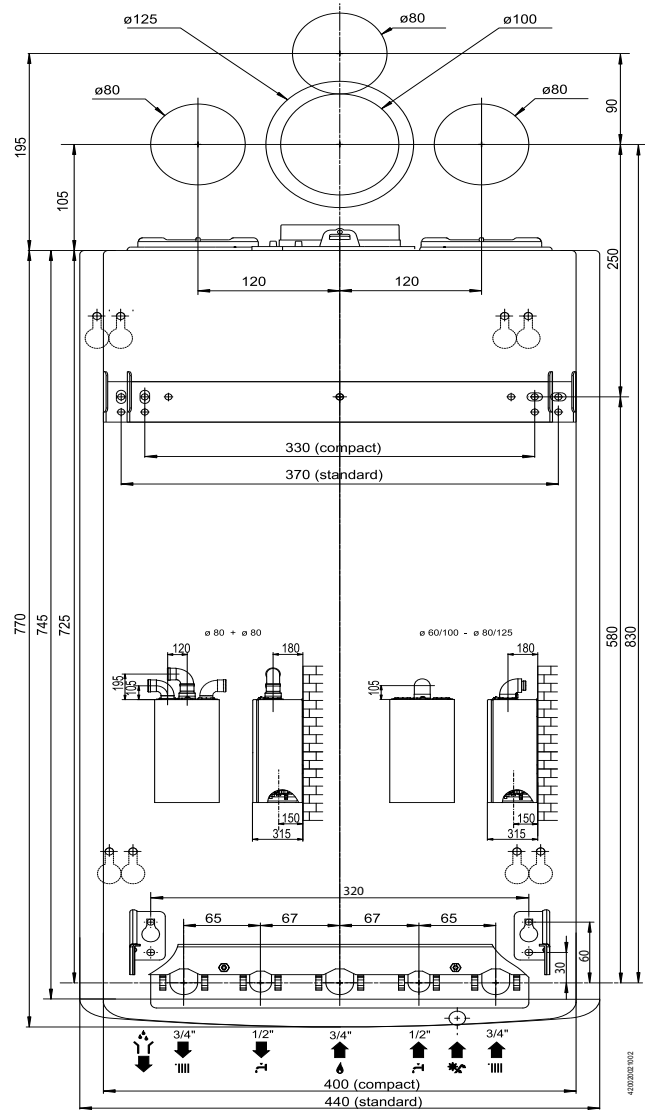
Для легкого доступа к котлу при техническом обслуживании следует обеспечить соответствующие минимально допустимые расстояния (свободное пространство) от корпуса котла до близлежащих предметов и поверхностей.

Устанавливать котел следует в соответствии с действующими нормами и правилами, а также в соответствии с требованиями производителя.

При установке обязательно используйте уровень, котел должен находиться в строго вертикальном положении.



Установочный шаблон



Перед установкой

Котел предназначен для нагрева воды до температуры ниже точки кипения, его следует подключить к контурам отопления и горячего водоснабжения (ГВС), которые должны соответствовать техническим характеристикам котла.

Перед подключением котла выполните следующие операции:

- Тщательно промойте трубопроводы контура отопления и ГВС, чтобы удалить все загрязнения, которые могут нарушить работу котла.
- Убедитесь, что тип используемого газа подходит для данного котла (см. заводскую табличку и информацию на упаковке).
- Убедитесь, что газоходы свободны от сторонних предметов и к ним не подсоединены другие котлы или водонагреватели, за исключением случаев, когда дымоход специально предназначен для нескольких котлов в соответствии с действующими нормативами.
- Если котел подключается к уже имеющемуся, убедитесь в его чистоте и отсутствии мусора, т.к. это может привести к затруднению удаления продуктов сгорания и/или притоку воздуха, необходимого для горения.
- Не допускается эксплуатация котла при наличии дымохода/воздуховода не соответствующих нормативным требованиям и требованиям производителя.
- Проверьте качество воды, повышенная жесткость водопроводной воды может привести к образованию накипи на элементах котла и снижению его к.п.д.

Водонагревательные агрегаты типа B11bs с открытой камерой рассчитаны на подсоединение к дымоходу удаления продуктов сгорания в атмосферу. Воздух для горения поступает непосредственно из помещения, в котором установлена колонка.

Дымоудаление основано на натуральной тяге. Данный тип колонки не может быть установлен в помещении, которое не отвечает определенным требованиям по вентиляции. Во избежание нарушения исправной работы колонки место для ее монтажа должно быть выбрано в соответствии с предельной рабочей температурой, а также сама колонка должна быть предохранена от прямого воздействия атмосферных осадков. Колонка рассчитана на настенный монтаж. Колонка крепится к стене, рассчитанной на вес агрегата.

При изготовлении технической ниши необходимо соблюдать минимальные расстояния, обеспечивающие доступ к комплектующим колонки.

ВНИМАНИЕ!

В НЕПОСРЕДСТВЕННОЙ БЛИЗОСТИ ОТ КОТЛА НЕ ДОЛЖНЫ НАХОДИТЬСЯ ЛЕГКОВОСПЛАМЕНЯЮЩИЕСЯ ВЕЩЕСТВА. УБЕДИТЕСЬ, ЧТО ПОМЕЩЕНИЕ, В КОТОРОМ УСТАНОВЛИВАЕТСЯ КОТЕЛ, А ТАКЖЕ ВСЕ СИСТЕМЫ, К КОТОРЫМ ОН ПОДКЛЮЧАЕТСЯ, СООТВЕТСТВУЮТ ДЕЙСТВУЮЩИМ НОРМАМ И ПРАВИЛАМ, А ТАКЖЕ ТРЕБОВАНИЯМ ПРОИЗВОДИТЕЛЯ.

ЕСЛИ В ПОМЕЩЕНИИ, В КОТОРОМ УСТАНОВЛЕН КОТЕЛ, ПРИСУТСТВУЮТ ПЫЛЬ И/ИЛИ АГРЕССИВНЫЕ ГАЗЫ, ТО КОТЕЛ ДОЛЖЕН БЫТЬ ПОЛНОСТЬЮ ЗАЩИЩЕН ОТ ВОЗДЕЙСТВИЯ ЭТОГО ВОЗДУХА.

ВНИМАНИЕ!

ПЕРВЫЙ ПУСК ДОЛЖЕН ОСУЩЕСТВЛЯТЬСЯ ТОЛЬКО СПЕЦИАЛИЗИРОВАННОЙ ОРГАНИЗАЦИЕЙ В СООТВЕТСТВИИ С ТРЕБОВАНИЯМИ ГАРАНТИЙНОГО ТАЛОНА И ИНСТРУКЦИЙ ПРОИЗВОДИТЕЛЯ.

**Подключение к газопроводу**

Котел рассчитан на работу со следующими типами газа.

| | Модель | Типы газа |
|----|--------------------|--------------------|
| RU | GENUS EVO 24/30 CF | II _{2H3+} |

По упаковке и заводской табличке на корпусе котла убедитесь, что он рассчитан на эксплуатацию в соответствующей стране и работу от газа, имеющегося в стране эксплуатации.

Проверьте соответствие типа газа в трубопроводе типу, на который рассчитан котел.

Монтаж и испытания газовых трубопроводов производите в соответствии с действующими нормами и правилами, с учетом максимальной теплопроизводительности котла.

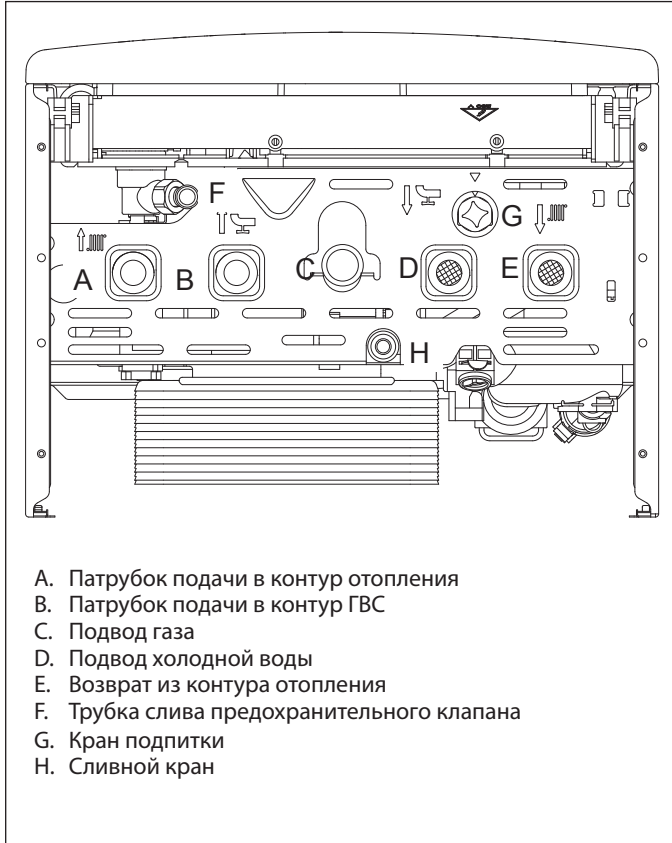
Перед установкой обязательно тщательно очистите газовые трубопроводы для удаления загрязнений, которые могут нарушить работу котла. Газовое соединение должно быть выполнено через прокладку.

Убедитесь в надлежащем давлении газа (природного (метана) или сжиженного), поскольку при слишком низком давлении эффективность работы котла снижается, и он не обеспечивает должного уровня комфорта.

Гидравлические соединения

На рисунке показана схема подключения трубопроводов воды и газа к котлу. Убедитесь, что максимальное давление в водопроводе не выше 0,6 МПа (6 бар); при превышении указанного значения, необходимо установить редуктор давления.

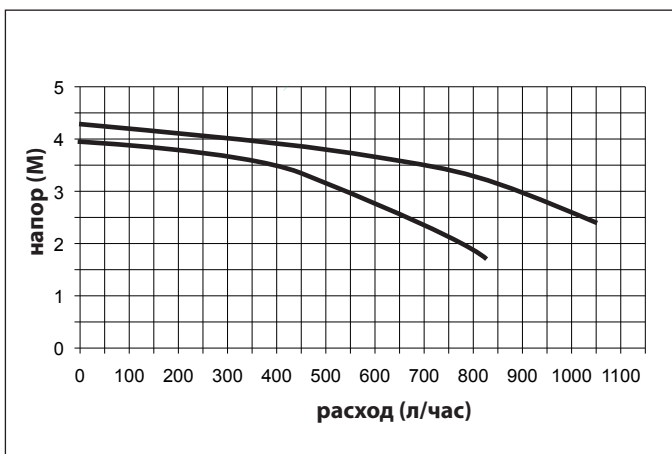
Обозначения



- A. Патрубок подачи в контур отопления
- B. Патрубок подачи в контур ГВС
- C. Подвод газа
- D. Подвод холодной воды
- E. Возврат из контура отопления
- F. Трубка слива предохранительного клапана
- G. Кран подпитки
- H. Сливной кран

Остаточное давление при ΔT 20 °C

Для расчета размеров трубопроводов и нагревательных приборов контура отопления остаточное давление следует рассчитывать как функцию от требуемого расхода воды, принимая во внимание характеристику циркуляционного насоса.



Предохранительный клапан

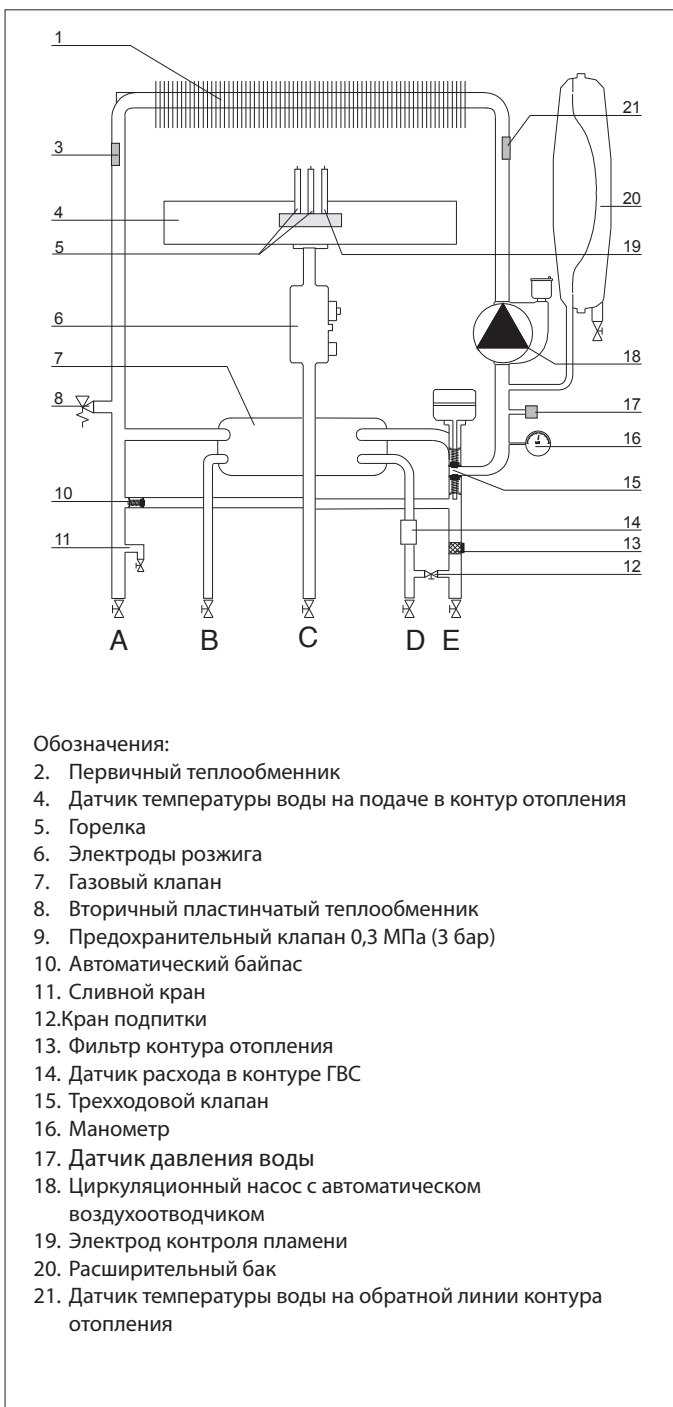
Присоедините дренажную трубку (входящую в комплект поставки) к выходу предохранительного клапана F.

Дренажный патрубок предохранительного клапана (см. рисунок) следует соединить с дренажным сифоном так, чтобы можно было визуально убедиться в работоспособности предохранительного клапана. В противном случае может быть причинен вред людям, домашним животным и имуществу. За указанные травмы и ущерб производитель ответственности не несёт.

Промывка контура отопления

Если котел подключается к существующему контуру отопления, в воде могут иметься различные примеси, способные оказать вредное воздействие на котел, приводящее к сокращению срока его службы. Перед демонтажом старого котла обязательно обеспечьте тщательную промывку системы от загрязнений, способных оказать вредное воздействие на котел. Обязательно убедитесь, что емкость расширительного бака соответствует объему воды в контуре отопления.

Гидравлическая схема



Подсоединение дымохода

Колонка должна быть соединена с системой дымоудаления, соответствующей требованиям действующих нормативов. Проверьте исправное удаление продуктов сгорания, замерив содержание CO₂ при номинальном расходе тепла. Данное значение не должно превышать значение, указанное в таблице Технических данных.

Если фактическое значение будет выше, проверьте исправность системы дымоудаления.

Если содержание CO₂ невозможно привести к значению, указанному в таблице Технических данных, не пользуйтесь агрегатом.

ВАЖНО

Дымоходы удаления продуктов сгорания не должны соприкасаться или располагаться рядом с возгораемыми материалами и не должны проходить через конструкции или стены из возгораемого материала.

ОСТОРОЖНО!

УБЕДИТЕСЬ, ЧТО ТРУБОПРОВОДЫ ПОДАЧИ ВОЗДУХА И ОТВОДА ПРОДУКТОВ СГОРАНИЯ СВОБОДНЫ ОТ СТОРОННИХ ПРЕДМЕТОВ И НЕ ИМЕЮТ НЕПЛОТНОСТЕЙ.



ОСТОРОЖНО!
ПЕРЕД ПРОИЗВОДСТВОМ РАБОТ НА КОТЛЕ ОТКЛЮЧИТЕ ЕГО ЭЛЕКТРОПИТАНИЕ ВНЕШНИМ ДВУХПОЛЮСНЫМ ВЫКЛЮЧАТЕЛЕМ (УСТАНОВИТЕ В ПОЛОЖЕНИЕ «OFF» (ВЫКЛ)).



Подключение к электрической сети

С целью обеспечения безопасности поручите квалифицированному специалисту тщательно проверить все электрические соединения котла.

Производитель не несёт ответственности за ущерб, причиненный отсутствием надлежащего заземления или ненадлежащими параметрами сети электропитания.

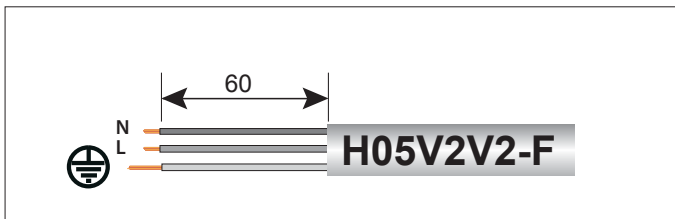
Убедитесь, что система рассчитана на максимальную мощность, потребляемую котлом (см. паспортную табличку). Убедитесь, что используются проводники сечением не менее 0,75 мм².

Для правильной и безопасной работы котел должен быть **ОБЯЗАТЕЛЬНО** надежно заземлён.

Питание осуществляется от сети 230 В, 50 Гц (L, N + PE) с соблюдением полярности и заземляющим проводником.

При необходимости замены кабеля электропитания обращайтесь к квалифицированному специалисту. Заземляющий провод (желтый или зеленый) должен иметь большую длину, чем фазный провод или нейтраль.

Кабель электропитания



Внимание!

Подключение котла к сети электропитания следует выполнять через постоянное соединение (не допускается использование штепсельной вилки) через двухполюсный выключатель с минимальным расстоянием между контактами не менее 3 мм. Строго запрещается использовать многовыводные штекеры, удлинители и/или переходники.

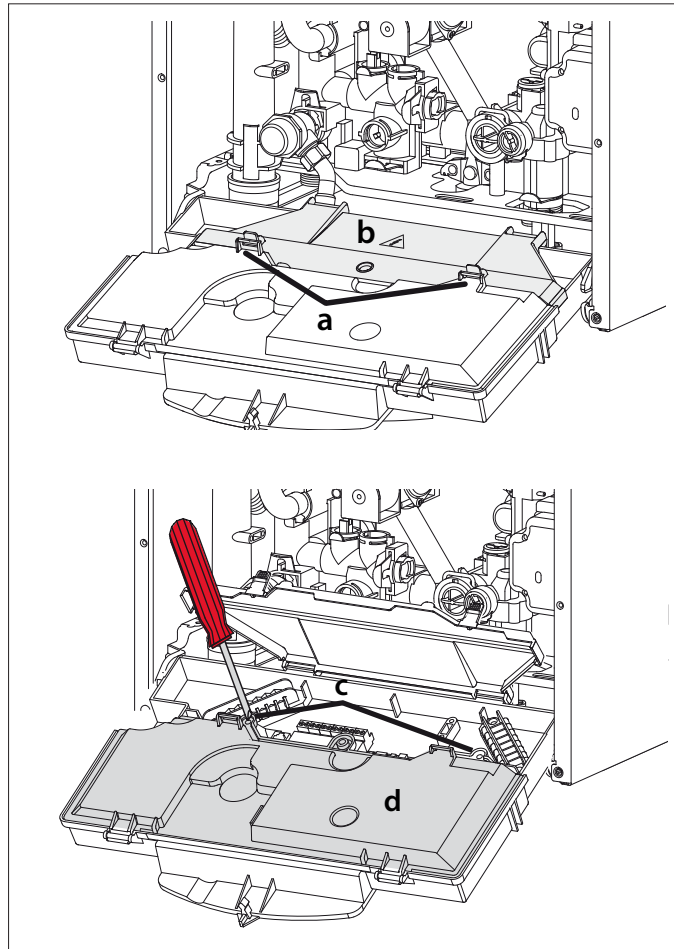
Котел не имеет средств грозозащиты.

При необходимости замены предохранителей используйте быстродействующие плавкие предохранители 2 А.

Подключение дополнительных устройств

Подключение дополнительных устройств осуществляется в следующем порядке:

- отключите электропитание котла;
- демонтируйте декоративную панель, для чего снимите его с фиксаторов на приборной панели;
- вывинтите два винта в нижней части передней крышки корпуса котла и снимите передний кожух;
- потяните на себя панель управления.



Доступ к электронному блоку (см. рисунок) обеспечивает подключение таких устройств:

BUS - Подключение приборов терморегуляции (плавного регулирования)

TA2 - Комнатный термостат 2

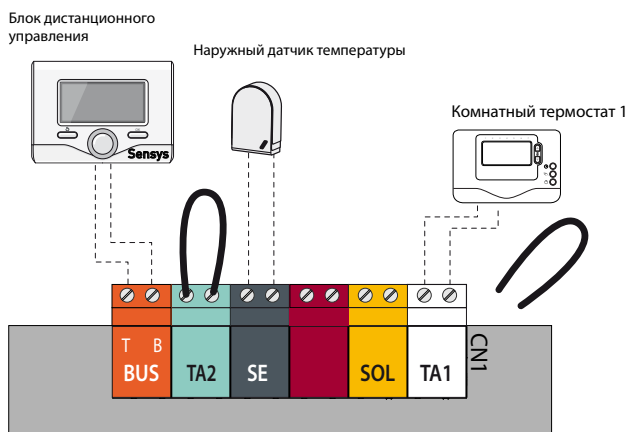
SE - Наружный датчик температуры

TA1 - Комнатный термостат зоны отопления 1

Для получения более подробных сведений по имеющимся принадлежностям см. наши специальные каталоги соответствующих устройств.

Подключение комнатного термостата

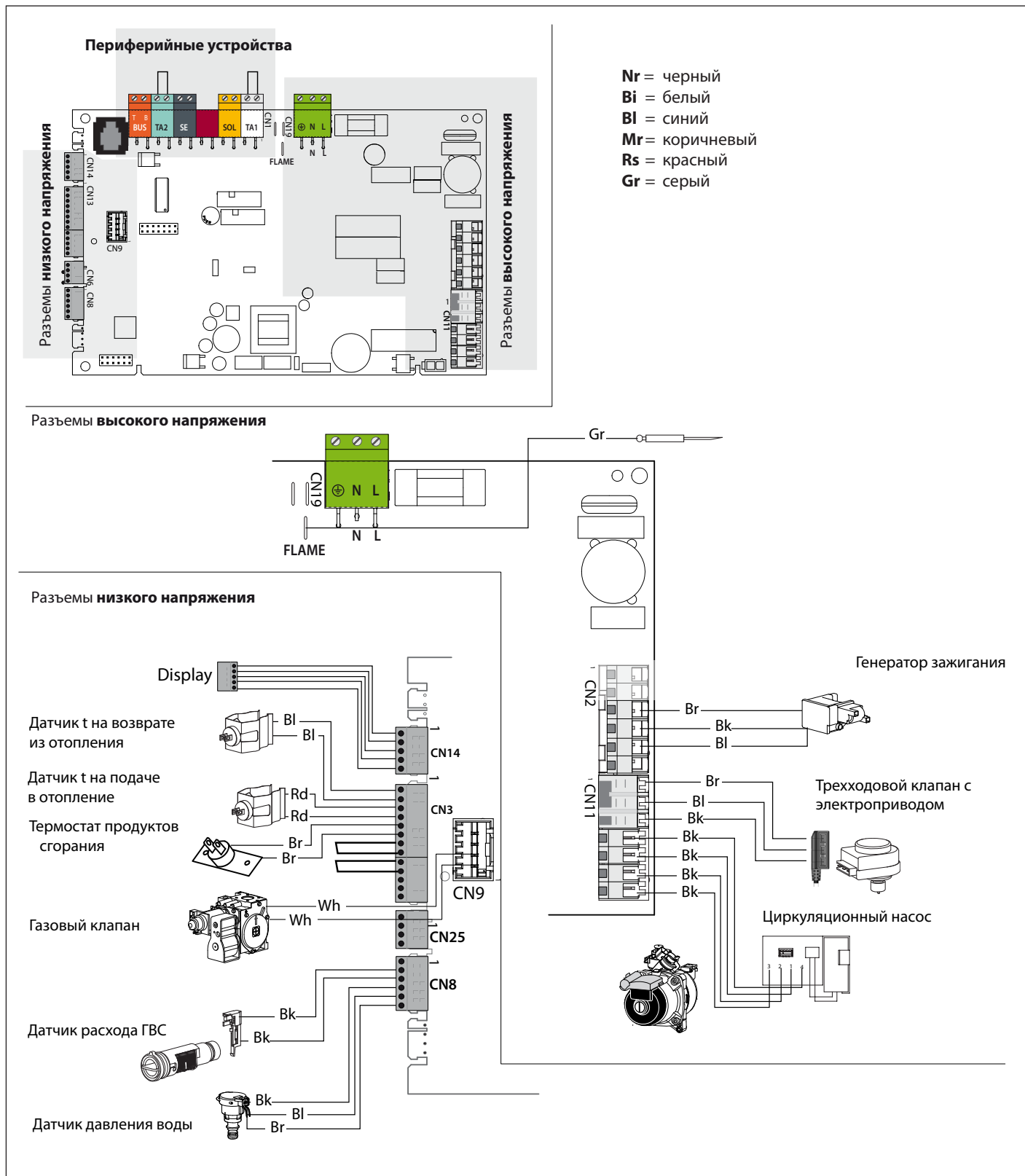
- Освободите с помощью отвертки фиксатор провода и снимите с клемм перемычку.
- Подключите провода термостата по одному, как показано на рисунке.
- Убедитесь, что провода подключены надежно и не натягиваются при открытии и закрытии крышки панели управления.
- Закройте дверцу, установите на место панель управления и декоративную панель.



Электрическая схема

С целью обеспечения безопасности поручите квалифицированному специалисту тщательно проверить все электрические соединения.

ПРОИЗВОДИТЕЛЬ НЕ НЕСЁТ ОТВЕТСТВЕННОСТИ ЗА УЩЕРБ, ПРИЧИНЕННЫЙ ОТСУТСТВИЕМ НАДЛЕЖАЩЕГО ЗАЗЕМЛЕНИЯ ИЛИ НЕНАДЛЕЖАЩИМИ ПАРАМЕТРАМИ СЕТИ ЭЛЕКТРОПИТАНИЯ.



Подготовка к вводу в эксплуатацию

Безопасность и работоспособность котла обеспечиваются только при условии его ввода в эксплуатацию специалистом, имеющим квалификацию в соответствии с действующими нормами и правилами.

Электропитание

- Убедитесь, что напряжение и частота в сети электропитания соответствуют указанным на заводской табличке котла;
- **УБЕДИТЕСЬ, ЧТО КОТЕЛ НАДЕЖНО ЗАЗЕМЛЕН.**

Заполнение контура отопления

Действуйте следующим образом:

- Откройте воздушные клапаны радиаторов контура отопления.
- Поднимите колпачок автоматического воздухоотводчика циркуляционного насоса.
- Постепенно открывайте кран подпитки котла и перекрывайте воздушные клапаны на радиаторах контура отопления, когда начнет выходить вода.
- Когда давление по показаниям манометра достигнет 0,1 – 0,15 МПа (1 – 1,5 бар), перекройте кран подпитки котла.

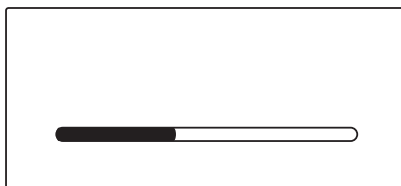
Подача газа

Действуйте следующим образом:

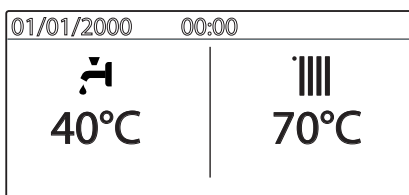
- Убедитесь, что тип газа в системе соответствует указанному на заводской табличке котла.
- Откройте окна и двери.
- Убедитесь в отсутствии открытого пламени и источников искр.
- Проверьте газогорелочную часть котла на герметичность. Для этого при перекрытом (выключенном) клапане подачи газа перекройте и снова откройте основной газовый вентиль. В течение 10 мин счетчик не должен регистрировать расхода газа.

Порядок пуска в эксплуатацию

Нажмите кнопку ON/OFF на панели управления для включения котла. Дисплей должен начать светиться. На экране появится полоска-индикатор начальной загрузки программного обеспечения.



Как только загрузка закончена, на экране появятся температуры в системе отопления и ГВС (дисплей показывает конфигурацию: основные параметры котла).



Котел будет просить ввести дату, время и язык. Продолжите настройки как показано в МЕНЮ ПОЛЬЗОВАТЕЛЯ параграф МЕНЮ настроек Пользователя.

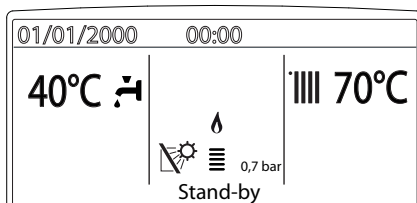
Из ПОЛЬЗОВАТЕЛЬСКОГО МЕНЮ возможно выбрать между различными вариантами отображения информации:

a - БАЗОВАЯ КОНФИГУРАЦИЯ котла -

конфигурация по умолчанию

b - РАСШИРЕННАЯ

КОНФИГУРАЦИЯ- позволяет отображать дополнительные параметры.

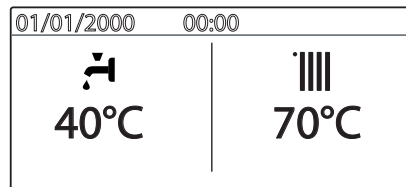


Первый пуск в эксплуатацию

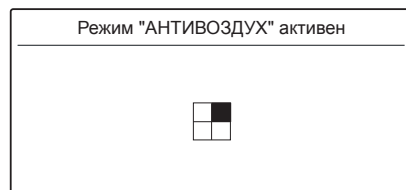
1. Убедитесь, что:

- Главный газовый кран перекрыт.
- Электрические соединения выполнены. Еще раз убедитесь, что котел надежно заземлен.
- Поднимите колпачок автоматического воздухоотводчика циркуляционного насоса с помощью отвертки.

2. Включите котел, нажав кнопку ON/OFF (ВКЛ/ОТКЛ). С помощью кнопки MODE (режим) выберите режим ожидания, при котором отсутствует запрос на включение в режиме отопления или ГВС.



3. Запустите цикл принудительного автоматического удаления воздуха из контура отопления ("АНТИВОЗДУХ"), для чего нажмите и удерживайте 5 с кнопку ESC.



Запустится цикл продолжительностью примерно 7 мин. Для отключения этого режима, нажмите кнопку ESC (отмена).

По окончании проверьте, полностью ли удален воздух из контура отопления, если нет, повторите цикл.

4. Стравите воздух из радиаторов.

5. Проверьте показания манометра, достаточное давление лежит в пределах 1-1.5 Бар; в противном случае дисплей будет сигнализировать о потребности в подпитке. Восстановите давление, открыв кран подпитки расположенный под котлом.

6. Дымоход должен быть надлежащих размеров и не содержать препятствий для удаления продуктов сгорания.

7. Убедитесь в том, что открыты необходимые вентиляционные отверстия в помещении (они должны быть при установке по типу В).

8. Откройте газовый кран, проверьте на герметичность все уплотнения: счетчик не должен показывать расхода газа. При наличии утечек устраните их.

9. Включите котел, с помощью кнопки MODE (режим), выбрав режим отопления или ГВС.

Режим автоматического принудительного удаления воздуха ("АНТИВОЗДУХ")

При первичном заполнении контура отопления водой или при появлении большого количества воздуха в системе можно включить режим принудительного автоматического удаления воздуха. Для этого нажмите и удерживайте кнопку ESC (отмена) в течение 5 секунд. Котел будет функционировать в этом режиме в течение 7 минут. После завершения цикла дисплей вернется в исходное состояние.

Цикл можно повторить, или отключить, нажав кнопку ESC (отмена). Нажимайте кнопку ESC до тех пор, пока дисплей не вернется в исходное состояние.

Проверка параметров газа

Демонтируйте переднюю декоративную панель и опустите панель управления.

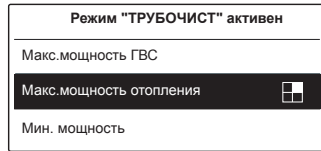
Проверка давления на входе

1. Ослабьте винт «1» (рис. а) и вставьте соединительную трубку манометра в патрубок отбора давления.

2. Запустите котел на максимальной мощности в режиме «Трубочист»

Нажмите кнопку RESET и удерживайте 10 с, на дисплее появляется надпись:

Давление газа на входе должно соответствовать номинальному для данного типа газа.



3. По окончании проверки затяните винт «1» и убедитесь, что он затянут плотно.

4. Через 30 мин или при повторном нажатии на кнопку RESET котел выходит из режима «Трубочист».

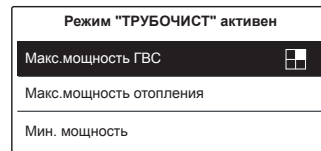
Проверка максимальной мощности

1. Для проверки максимальной мощности ослабьте винт «2» (рис. b) и подключите трубку манометра к штуцеру отбора давления.

2. Отсоедините трубку-компенсатор камеры сгорания.

3. Включите котел в режиме максимальной мощности, используя режим «Трубочист».

Нажмите кнопку RESET и удерживайте 10 с. Котел работает на максимальной мощности отопления.



Поверните рукоятку а дисплее появляется символ

Котел работает на максимальной мощности ГВС.

Давление газа на входе должно соответствовать указанному для данного типа газа в сводной таблице параметров в зависимости от типа газа. В противном случае снимите защитный колпак и подтяните или отпустите регулировочный винт «3» (рис. с).

4. По окончании проверки затяните винт «2» и убедитесь, что он затянут плотно.

5. Установите на место защитный колпак регулятора.

6. Подключите трубку-компенсатор.

7. Котел выходит из режима «Трубочист» автоматически через 30 мин или немедленно по нажатию кнопки RESET.

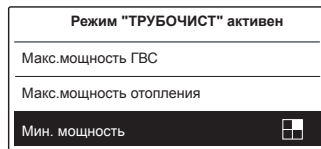
Проверка минимальной мощности

1. Для проверки минимальной мощности ослабьте винт «2» (рис. b) и подключите трубку манометра к штуцеру отбора давления.

2. Отсоедините трубку-компенсатор камеры сгорания.

3. Включите котел в режиме максимальной мощности, используя режим «Трубочист».

Нажмите кнопку RESET и удерживайте 10 с. Котел работает на максимальной мощности отопления.

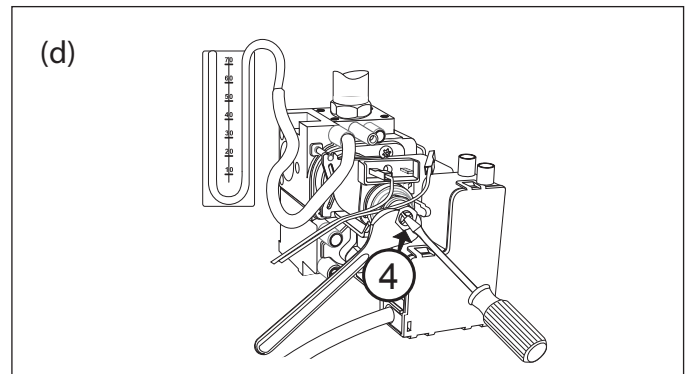
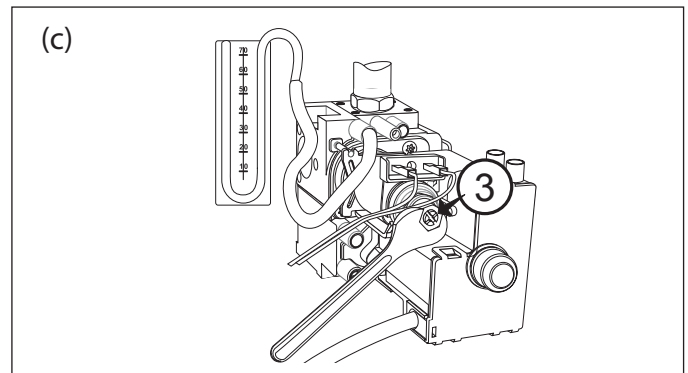
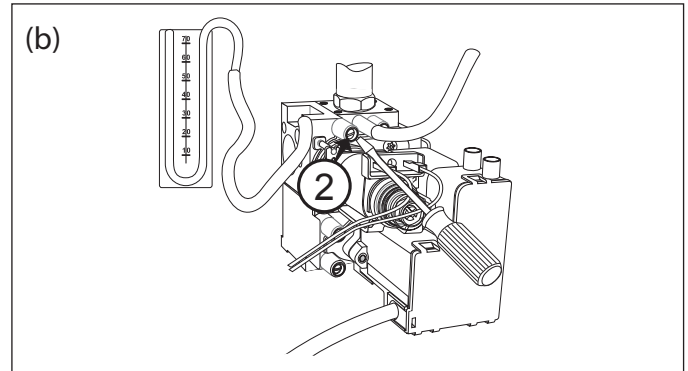
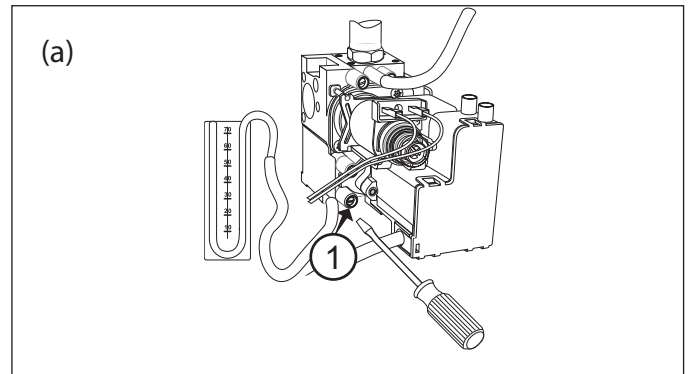


Поверните рукоятку пока на дисплее не появятся символы:

В этом режиме котел работает в режиме минимальной мощности.

Отсоедините провод от регулятора давления (модулятора). Давление газа на входе должно соответствовать указанному для данного типа газа в сводной таблице параметров в зависимости от типа газа. В противном случае отрегулируйте его винтом «4» (рис. d).

4. По окончании проверки затяните винт «2» и убедитесь, что он затянут плотно.



5. Подключите провод к регулятору давления.

6. Подключите трубку-компенсатор.

7. Котел выходит из режима «Трубочист» через 30 мин автоматически либо немедленно по нажатию кнопки RESET.

Вход в меню и изменение настроек

Меню 2 - параметры котла
 Подменю 3 - параметр 1
 Максимальная тепловая мощность, устанавливаемая регулятором давления (модулятором) на газовом клапане
 Подменю 2 - параметр 0 Режим плавного розжига (пониженное давление при розжиге)
 Подменю 3 - параметры 5 и 6
 Режим задержки розжига (защита от частых включений)

Регулировка максимальной мощности системы отопления

Этот параметр ограничивает полезную мощность котла. Процентное соотношение, эквивалентное мощности в диапазоне от минимальной (0) до максимальной (99) мощности, показано на графике ниже.
 Для проверки максимальной мощности котла в режиме отопления войдите в меню 2/ подменю 3 / параметр 1.

Проверка мощности в режиме розжига

Мощность при розжиге может быть задана в диапазоне от минимально допустимого до максимально допустимого значения. Изменять данный параметр следует, если во время розжига давление на выходе газового клапана (измеренное при работе котла в режиме ГВС) не совпадает со значениями, указанными в таблице "Сводная таблица параметров по типам газа". Для проверки мощности в режиме розжига войдите в меню 2 / подменю 2 / параметр 0. При необходимости соответствующим образом измените значение параметра.

Регулировка задержки розжига

Данный параметр (меню 2/ подменю 3 / параметр 5) позволяет задавать ручной (0) или автоматический (1) режим установки времени задержки очередного розжига горелки после достижения заданной температуры по датчику температуры на подаче в контур отопления. В режиме ручной настройки можно с помощью соответствующего параметра (меню 2/ подменю 3 / параметр 6) задавать задержку в диапазоне от 0 до 7 мин. В автоматическом режиме (AUTO) электронная плата управления котла задает задержку в зависимости от заданной температуры.

Таблица иллюстрирует зависимость между давлением газа на горелке и мощностью в режиме отопления

| Давление газа в режиме отопления | | | | | | | | | | |
|--|-----------------|--|------|------|------|------|------|------|------|------|
| GENUS EVO 24 CF | Gas | Полезная мощность (кВт) | 9,9 | 12 | 14 | 16 | 18 | 20 | 22 | 23,7 |
| | GENUS EVO 24 CF | G20 | mbar | 2,2 | 3,2 | 4,4 | 5,7 | 7,2 | 7,6 | 9,1 |
| Максимальная установленная мощность в режиме отопления (*) | | | 0 | 39 | 44 | 49 | 54 | 55 | 59 | 64 |
| G30 | | mbar | 5,5 | 8,0 | 11,0 | 14,3 | 18,1 | 18,9 | 22,9 | 26,5 |
| | | Максимальная установленная мощность в режиме отопления (*) | 0 | 54 | 61 | 67 | 73 | 75 | 80 | 84 |
| G31 | | mbar | 6,0 | 8,8 | 12,0 | 15,6 | 19,8 | 23,5 | 28,5 | 33 |
| | | Максимальная установленная мощность в режиме отопления (*) | 0 | 56 | 63 | 70 | 76 | 80 | 87 | 93 |
| GENUS EVO 30 CF | G20 | Полезная мощность (кВт) | 11,2 | 14 | 16 | 18 | 20 | 24 | 25 | 26,7 |
| | | mbar | 2,3 | 3,6 | 4,7 | 5,9 | 7,3 | 9,0 | 9,7 | 11,1 |
| | G30 | Максимальная установленная мощность в режиме отопления (*) | 0 | 37 | 41 | 45 | 50 | 55 | 57 | 62 |
| | | mbar | 5,3 | 8,3 | 8,9 | 13,7 | 16,9 | 22,0 | 23,8 | 27,2 |
| | G31 | Максимальная установленная мощность в режиме отопления (*) | 0 | 51 | 58 | 63 | 68 | 78 | 80 | 85 |
| | | mbar | 7,5 | 11,7 | 15,3 | 19,4 | 23,9 | 28,3 | 30,7 | 35,0 |
| | | Максимальная установленная мощность в режиме отопления (*) | 0 | 59 | 66 | 72 | 79 | 86 | 89 | 97 |

Регулировка максимальной абсолютной мощности в режиме отопления

Осуществляется только в случае перехода на другой тип газа или замены электронного блока управления.

Для проверки или изменения абсолютной максимальной тепловой мощности действуйте следующим образом.

1. Ослабьте винт «2» (рис. b) и подключите трубку манометра к штуцеру отбора давления.
2. Отсоедините трубку-компенсатор камеры сгорания.
3. Запустите котел в режиме «Трубочист». Нажмите кнопку RESET и удерживайте 10 с, на дисплее появляется надпись «Режим «ТРУБОЧИСТ» активен - Макс.мощность отопления \square ». Давление газа на входе должно соответствовать указанному для данного типа газа в сводной таблице параметров в зависимости от типа газа. В противном случае войдите в меню 2, подменю 3, выберите параметр 0 и, поворачивая ручку-регулятор-регулятор, измените его значение так, чтобы привести давление в соответствие с указанным в таблице.
4. По окончании проверки затяните винт «2» и убедитесь, что он затянут плотно.
5. Котел выходит из режима «Трубочист» автоматически через 30 мин или немедленно при нажатии кнопки RESET.

Сводная таблица параметров по типам газа

| | | | GENUS EVO 24 CF | | | GENUS EVO 30 CF | | |
|---|--|--------|----------------------|--------------|--------------|----------------------|--------------|--------------|
| | | | G20 | G30 | G31 | G20 | G30 | G31 |
| Низшее число Воббе(15 °C, 1013 мбар) | | МДж/м3 | 45,67 | 80,58 | 70,69 | 45,67 | 80,58 | 70,69 |
| Входное давление газа | | мбар | 20 | 28/30 | 37 | 20 | 28/30 | 37 |
| Давление газа на горелк | Максимальное в режиме ГВС | мбар | 12,0 | 27,8 | 35,6 | 12,4 | 27,5 | 35,3 |
| | Максимальное в режиме отопления - абсолютная мощность (параметр 230) | мбар | 11,37 (62) | 26,5 (84) | 34,0 (91) | 11,2 (62) | 27,2 (85) | 35,0 (97) |
| | Минимальное | мбар | 2,2 | 5,5 | 6,9 | 2,5 | 5,3 | 7,5 |
| При розжиге (параметр 220) | | мбар | 2,2 (0) | 5,5 (0) | 6,9 (0) | 2,5 (0) | 5,3 (0) | 7,5 (0) |
| Максимальная заданная мощность в режиме отопления - параметр 231 | | | 75 | 74 | 78 | 49 | 66 | 72 |
| Задержка розжига - параметр 235 | | | Автоматический выбор | | | Автоматический выбор | | |
| Количество форсунок Nr. duze arzător | | nr. | 13 | | | 15 | | |
| Диаметр форсунок, | | мм | 1,25 | 0,76 | 0,76 | 1,25 | 0,75 | 0,75 |
| Потребление газа (15 °C, 1013 мбар) (натуральный газ, м3/ч; сжиженный газ, кг/ч) | Максимальное (режим ГВС) | | 2,86 | 2,13 | 2,10 | 3,23 | 2,41 | 2,37 |
| | Максимальное (режим отопления) | | 2,73 | 2,03 | 2,00 | 3,12 | 2,33 | 2,29 |
| | Минимальное | | 1,16 | 0,87 | 0,85 | 1,38 | 1,03 | 1,01 |

Переход на другой тип газа

Колонка может быть переоснащена с газа метана (G20) на жидкий газ (G30 - G31) или наоборот. Переоснащение колонки должно выполняться квалифицированным техником при помощи специального комплекта.

Порядок переоснащения:

1. обесточить изделие
2. перекрыть газовый кран
3. отсоединить колонку от сети электропитания
4. открыть камеру сгорания, как описано в параграфе «Порядок снятия кожуха и внутринних проверок».
5. заменить форсунки и наклеить этикетки, как показано в инструкциях к комплекту.
6. проверить газовые уплотнения
7. включить колонку
8. настроить газ согласно инструкциям, описанным в параграфе («Проверка настройки газа»):
 - максимальная температура БГВ
 - минимальная
 - абсолютная максимальная температура отопления
 - настраиваемая максимальная температура отопления
 - плавное зажигание
 - задержка зажигания
9. выполнить анализ продуктов сгорания.

Режим AUTO (автоматический режим)

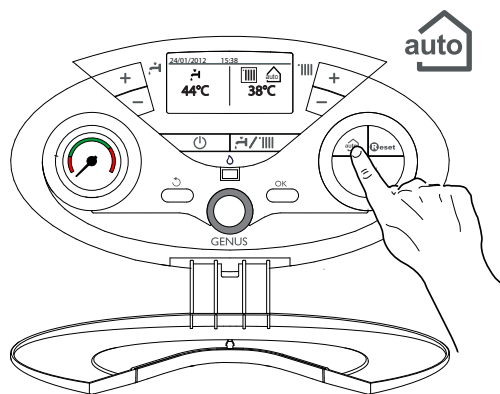
В данном режиме котел автоматически подстраивает рабочие параметры (температуру в контуре отопления и мощность котла) под заданные условия эксплуатации, для обеспечения максимального уровня комфорта, поддерживая постоянную температуру в помещении.

Котел автоматически регулирует температуру воды на подаче в контур отопления в зависимости от показаний подключенных дополнительных устройств и количества зон.

При подключении дополнительных устройств, специалист должен задать соответствующие устройствам значения параметров в меню.

Чтобы перевести котел в режим AUTO, нажмите соответствующую кнопку.

Для подробной информации см. Учебное пособие «AUTO и терморегуляция»



Пример 1

Одна обслуживаемая зона (высокая температура) с комнатным термостатом (ВКЛ/ВЫКЛ).

В этом случае следует задать следующие параметры:

- 4 2 1 - включение регулирования температуры по показаниям дополнительных датчиков; выберите 01 - базовое регулирование температуры (AUTO).
- 2 4 4 - период ожидания: имеется возможность задать длительность периода ожидания перед автоматическим подъемом температуры воды в подаче контура отопления на 4 °С, до следующего размыкания контактов термостата. Значение зависит от типа котла и варианта установки. При значении данного параметра 00 функция не действует.

Пример 2

Одна зона (высокая температура), подключены комнатный термостат (ВКЛ/ВЫКЛ) и датчик уличной температуры

Следует задать параметры:

- 4 2 1 - включение регулирования температуры по показаниям датчиков; выберите 03 - по показаниям датчика уличной температуры.
- 4 2 2 - выбор кривой нагрева: выберите нужный график в соответствии с типом котла, системы отопления, теплоизоляцией здания и т.п.
- 4 2 3 - параллельный сдвиг кривой нагрева; при необходимости, позволяет уменьшить или увеличить значение температуры в контуре отопления (Можно изменить в ручную регулятором температуры на панели управления, при включённой функции AUTO только с помощью этого параметра).

Пример 3

Одна зона (высокая температура), подключены пульт дистанционного управления SENSYS и датчик температуры на улице. Следует задать параметры:

- 4 2 1 - включение регулирования температуры по показаниям датчиков; выберите 4 - по показаниям уличного датчика температуры и комнатного регулятора температуры.
- 4 2 2 - выбор кривой нагрева: выберите нужный график в соответствии с типом котла, системы отопления, теплоизоляцией здания и т.п.
- 4 2 3 - параллельный сдвиг кривой нагрева; при необходимости, позволяет уменьшить или увеличить значение температуры в контуре отопления (Можно изменить в ручную регулятором температуры на панели управления, при включённой функции AUTO только с помощью этого параметра).
- 4 2 4 - учет влияния комнатного датчика температуры: позволяет регулировать степень влияния комнатного датчика температуры на расчет температуры воды на подаче в контур отопления (значение от 0 до 20).

Устройства защиты котла

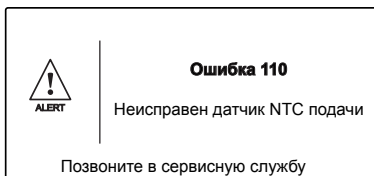
Защита котла в случае возникновения неисправностей осуществляется с помощью постоянных внутренних проверок, проводимых электронным блоком управления, который выключает котел при необходимости. В случае выключения котла после такой проверки на дисплее отобразится код неисправности, указывающий на тип и причину выключения.

Существует два типа выключения котла:

Защитное выключение

Осуществляется в случае отклонения от нормальной работы, которое может быть устранено без вмешательства специалиста.

На дисплее отображается код неисправности и его описание
“Ошибка 110 - Неисправен датчик NTC подачи”



Как только причина неисправности будет устранена, котел снова включится и продолжит работу.

При таком выключении можно попытаться восстановить нормальную работу котла, выключив его и включив снова с помощью кнопки ВКЛ/ВЫКЛ с панели управления.

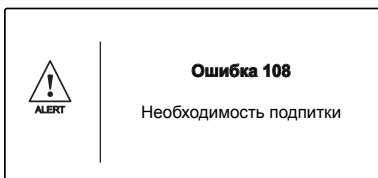
Если на дисплее остается символ неисправности, то выключите котел. Убедитесь, что внешний двухполюсный выключатель находится в положении ВЫКЛ, закройте газовый кран и обратитесь к квалифицированному специалисту.

Защитное отключение из-за низкого давления воды

При недостаточном давлении воды в контуре отопления котел производит защитное отключение.

На дисплее отображается: **“Ошибка - Необходимость подпитки”**.

Проверьте давление воды по показаниям манометра на панели управления; при холодной системе значение должно быть от 0,6



до 1,5 бар.

Если давление незначительно меньше минимального допустимого,

для восстановления давления откройте кран в нижней части котла. Если давление падает часто, возможно, в системе имеется утечка. Обратитесь к специалисту для ее устранения.

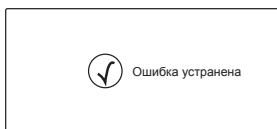
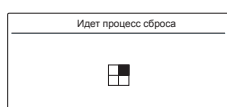
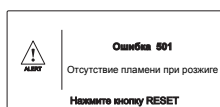
Аварийное выключение

При выключении этого типа сброс не происходит автоматически. На дисплее отображается код неисправности и его описание.

В этом случае повторный пуск котла необходимо осуществлять вручную, нажав кнопку **Reset** (сброс).

На дисплее отображается: **“Идет процесс сброса”** и статус выполнения операции **“Ошибка устранена”**.

Если осуществить повторный пуск не удается, то следует обратиться в Авторизованный сервисный центр.



ВНИМАНИЕ!

Если отключение электропитания котла происходит слишком часто, то обратитесь в сервисный центр. В целях безопасности не нажимайте кнопку **RESET** (сброс) более 5 раз в течение 15 минут. Если выключение котла происходит редко, то это считается нормальным.

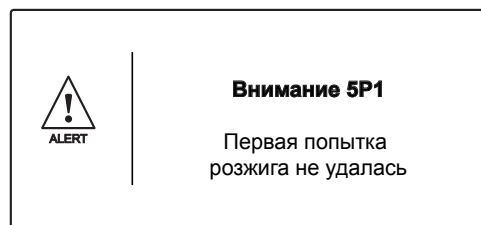
В коде неисправности (например, 1 01) первая цифра указывает, в каком узле произошло нарушение нормальной работы.

- 1 - контур отопления
- 2- контур ГВС
- 3 - электронный блок управления
- 4 - электронный блок управления
- 5 - розжиг и обнаружение пламени
- 6 - подача воздуха и удаление продуктов сгорания
- 7 - мультizonальное регулирование

Отображение неисправностей

Неисправности отображаются на дисплее в следующем формате:
5 P1 = ПЕРВАЯ ПОПЫТКА РОЗЖИГА НЕУДАЧНА

Первый символ указывает на неисправный узел, число, следующее за P (предупреждение), указывает код особой неисправности.



Функция защиты от замерзания

Котел оснащен устройством, контролирующим температуру на выходах, как только температура опускается ниже 8°C, оно включает насос (циркуляция в контуре отопления) на 2 минуты. После двух минут циркуляции:

- a) если температура выше 8°C, насос останавливается,
- b) если температура в пределах между 4°C и 8°C, циркуляция продолжается еще 2 минуты,
- c) если температура ниже 4°C, горелка включается на обогрев на минимальную мощность, пока температура на выходах не достигнет 33°C. Горелка выключается, насос продолжает работать еще 2 минуты.

Если котел снабжен бойлером, второе устройство контролирует температуру санитарной воды. Если температура опускается ниже 8°C, 3-х ходовой клапан перемещается в положение ГВС и горелка включается, пока температура не достигнет 12°C. После этого циркуляция продолжается еще в течение 2 минут.

Функция защиты от замерзания может корректно функционировать только в случае:

- нормального давления теплоносителя,
- электропитания котла,
- газового питания котла,
- котёл не находится в блокировке или защитной остановке.

Таблица кодов неисправностей

| Контур отопления | |
|---|--|
| 101 | Перегрев |
| 103 | Нарушение циркуляции |
| 104 | |
| 105 | |
| 106 | |
| 107 | |
| 108 | Недостаточное давление в контуре отопления (требуется подпитка) |
| 110 | Короткое замыкание или обрыв цепи датчика температуры в подающей линии контура отопления |
| 112 | Короткое замыкание или обрыв цепи датчика температуры в обратной линии контура отопления |
| 114 | Короткое замыкание или обрыв цепи внешнего датчика температуры |
| 118 | Неисправность датчика температуры на подаче контура отопления |
| 1P1 | Недостаточная циркуляция |
| 1P2 | |
| 1P3 | |
| 1P4 | Недостаточное давление в контуре отопления (требуется подпитка) |
| Контур ГВС | |
| 205 | Обрыв датчика ГВС бойлера (солнечный коллектор) |
| Внутренние платы управления | |
| 301 | Неисправность дисплея |
| 302 | Сбой связи между дисплеем и основной платой |
| 303 | Неисправность основной платы |
| 304 | Слишком большое количество нажатий кнопки "RESET" |
| 305 | Неисправность главной платы управления |
| 306 | Неисправность главной платы управления |
| 307 | Неисправность основной платы |
| 3P9 | Необходимость Т.О.- обратитесь в сервисную службу |
| Внешние дополнительные устройства | |
| 411 | Неисправность датчика t 1 зоны |
| 412 | Неисправность датчика t 2 зоны |
| 413 | Неисправность датчика t 3 зоны |
| Розжиг и обнаружение пламени | |
| 501 | Нет пламени при розжиге |
| 502 | Обнаружено пламя при закрытом газовом клапане |
| 504 | Отрыв пламени |
| 5P1 | Неудачное первое зажигание |
| 5P2 | Неудачное первое зажигание |
| 5P3 | Отрыв пламени |
| Подача воздуха и удаление продуктов сгорания. | |
| 601 | Отсутствие тяги |
| Мультизональное регулирование | |
| 701 | Датчик t подачи зоны 1 неисправен |
| 702 | Датчик t подачи зоны 2 неисправен |
| 703 | Датчик t подачи зоны 3 неисправен |
| 711 | Датчик температуры возврата зоны 1 неисправен |
| 712 | Датчик температуры возврата зоны 2 неисправен |
| 713 | Датчик температуры возврата зоны 3 неисправен |
| 722 | Перегрев зоны отопления 2 |
| 723 | Перегрев зоны отопления 3 |
| 750 | Не определена гидравл. схема зонального модуля |

Временная блокировка из-за аномального дымоудаления 6 01

Это защитное устройство блокирует водонагревательную колонку в случае неисправности в системе дымоудаления. Блокировка агрегата является временной и показывается кодом сбоя 6 01. По прошествии 12 минут колонка перейдет в режим включения. Если неисправность системы дымоудаления была устранена, колонка переходит в рабочий режим, в противном случае она вновь блокируется и повторяет вышеописанный цикл.

ВНИМАНИЕ

В СЛУЧАЕ НЕИСПРАВНОГО ФУНКЦИОНИРОВАНИЯ ИЛИ ЧАСТОГО СРАБАТЫВАНИЯ ЭТОГО ЗАЩИТНОГО УСТРОЙСТВА ВЫКЛЮЧИТЕ КОЛОНКУ, ОБЕСТОЧЬТЕ ЕЕ, ПОВЕРНУВ ВНЕШНИЙ ВКЛЮЧАТЕЛЬ В ПОЛОЖЕНИЕ ВЫКЛ., ПЕРЕКРОЙТЕ ГАЗОВЫЙ КРАН И ОБРАТИТЕСЬ В ЦЕНТР ТЕХНИЧЕСКОГО ОБСЛУЖИВАНИЯ ИЛИ К КВАЛИФИЦИРОВАННОМУ ТЕХНИКУ ДЛЯ УСТРАНЕНИЯ НЕИСПРАВНОСТИ СИСТЕМЫ ДЫМОУДАЛЕНИЯ, ПРОВЕРИВ ПРИЧИНУ, ВЫЗВАВШУЮ ЭТУ НЕИПРАВНОСТЬ. В СЛУЧАЕ ПРОВЕДЕНИЯ ТЕХНИЧЕСКОГО ОБСЛУЖИВАНИЯ ЭТОГО ЗАЩИТНОГО УСТРОЙСТВА ИСПОЛЬЗУЙТЕ ТОЛЬКО ОРИГИНАЛЬНЫЕ ЗАПАСНЫЕ ЧАСТИ, СТРОГО СЛЕДУЯ СООТВЕТСТВУЮЩИМ ИНСТРУКЦИЯМ. ЭТО ЗАЩИТНОЕ УСТРОЙСТВО НИКОГДА НЕ ДОЛЖНО ОТКЛЮЧАТЬСЯ, ТАК КАК ЭКСПЛУАТАЦИЯ КОЛОНКИ В ЕГО ОТСУТСТВИЕ ПОДВЕРГАЕТ ПОЛЬЗОВАТЕЛЯ ОПАСНОСТИ.



Зона технического специалиста

- только для технических специалистов

Доступ к Технической области дает возможность производить специальные настройки котла, согласно специальным требованиям каждого процесса установки.

Это важная информация, от правильности настройки которой зависит эффективности работы котла.

Техническая область включает различные разделы настройки, в которых возможен доступ к различным параметрам в процессе ввода в эксплуатацию.

Параметры, касающиеся каждого отдельного меню, приведены на следующей странице.

К различным параметрам можно получить доступ и изменить их значение при помощи кнопки ОК, рукоятки и кнопки ESC (см. рисунок ниже).



Для того, чтобы получить доступ к настройкам для технического специалиста одновременно нажмите "ESC" и кнопки ОК в течение 5 секунд;



На дисплее появится запрос о ввод сервисного кода.

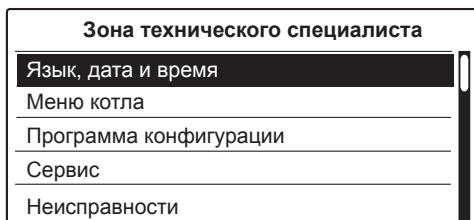
Поверните рукоятку, чтобы выбрать **234** и нажмите кнопку.

Для навигации в Технической области поворачивают рукоятку и нажимают кнопку, чтобы получить доступ к выбранному окну.

Поверните рукоятку для выбора параметра и нажмите кнопку ОК для доступа к этому параметру.

Чтобы изменить значение параметра, поверните рукоятку и нажмите ОК, чтобы сохранить введенное значение.

Используйте кнопку ESC, чтобы выйти из параметра, без сохранения введенной информации и для того, чтобы возвратиться к нормальному режиму отображения информации на дисплее.

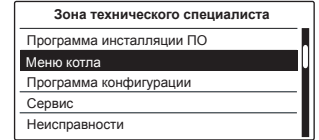


Пример:

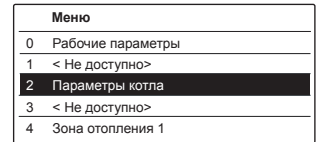
Модификация параметра 2.3.1 Макс мощность отопления

Порядок действий:

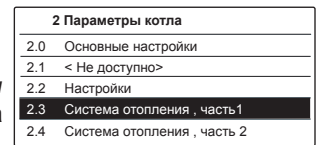
1. Одновременно нажмите ESC и ОК в течение 5 секунд; пока на дисплее не появится запрос о вводе технического кода.
2. Поверните рукоятку вправо и выберите код 234.
3. Нажмите кнопку ОК; на дисплее появятся все доступные разделы меню.



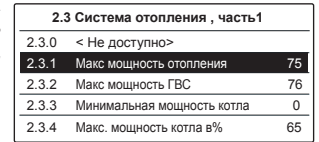
4. Поверните рукоятку, чтобы выбрать Меню котла.
5. Нажмите кнопку ОК для доступа; на дисплее появятся все доступные разделы меню.



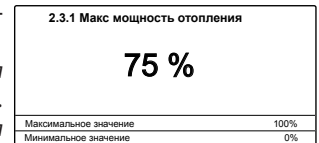
6. Поверните рукоятку, чтобы выбрать Меню 2 - Параметры котла.
7. Нажмите кнопку ОК на дисплее появятся все доступные разделы подменю.



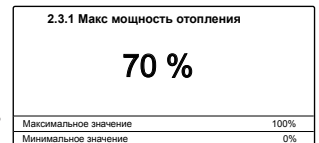
8. Поверните рукоятку, чтобы выбрать 2.3 - Система отопления, часть 1.
9. Нажмите кнопку ОК для доступа. на дисплее отобразятся параметры подменю 2.3.



10. Поверните рукоятку, чтобы выбрать параметр 2.3.1 - Макс мощность отопления.
11. Нажмите кнопку ОК для доступа к параметру. На дисплее отобразится значение параметра (75%) в дополнение к минимальному и максимальному допустимым значениям.



12. Поверните рукоятку, чтобы выбрать новое значение мощности, например, 70%.



13. Нажмите кнопку ОК, чтобы сохранить введенное значение. (Чтобы выйти из параметра без сохранения введенного ранее значения, нажмите кнопку ESC).

14. Нажмите кнопку ESC, чтобы возвратиться к предыдущему виду дисплея или главному меню.

Зона технического специалиста (котел)

Сервисный код (только для авторизованного персонала) поверните рукоятку до появления кода 234 и нажмите ОК)

Язык, дата и время - следуйте указаниям на дисплее.

Меню котла - параметры касающиеся каждого отдельного параметра описаны далее.

Помощник по настройке

└─ Котел

└─ **Параметры**

- └─ Параметры газа - Прямой доступ к параметрам → 220 - 230 - 231 - 232 - 233 - 234 - 270
- └─ Параметры мощности - Прямой доступ к параметрам → 220 - 231 - 223 - 245 - 246
- └─ Визуальное отображение информации -
└─ Прямой доступ к параметрам → 821 - 822 - 824 - 825 - 827 - 830 - 831 - 832 - 833 - 840 - 835
- └─ Зоны отопления -
└─ Прямой доступ к параметрам → 402 - 502 - 602 - 420 - 520 - 620 - 434 - 534 - 634 - 830

└─ **Рекомендации**

- └─ Заполнение системы отопления
- └─ Удаление воздуха
- └─ Функция "ТРУБОЧИСТ"

└─ **Сервисные опции**

- └─ Сервисный Информационный Центр - введите название и телефон сервисного центра
эти данные появляются только в случае неисправности
- └─ Включить сервисные предупреждения
- └─ Сбросить сервисные предупреждения
- └─ Счетчик времени до следующего технического обслуживания

└─ **Тест режим**

- └─ Тест насоса
- └─ Тест 3-х ходового клапана
- └─ Тест вентилятора

Сервис

└─ Котел


└─ **Параметры**

- └─ Параметры газа - Прямой доступ к параметрам → 220 - 230 - 231 - 232 - 233 - 234 - 270
- └─ Визуальное отображение информации -
└─ Прямой доступ к параметрам → 821 - 822 - 824 - 825 - 27 - 830 - 831 - 832 - 833 - 840 - 835
- └─ Замена электронной платы котла → 220 - 226 - 228 - 229 - 231 - 232 - 233 - 234 - 247 - 250 - 253


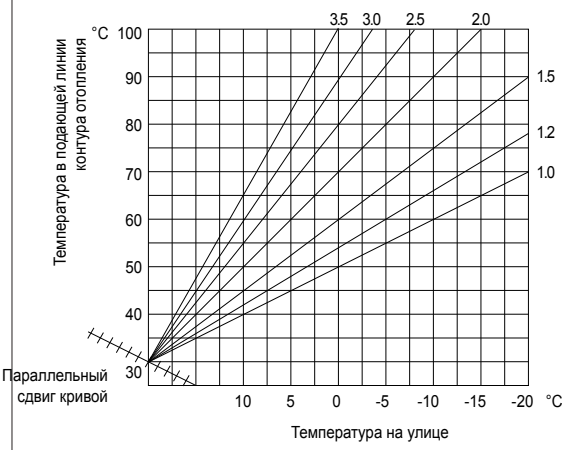
Неисправности - память котла сохраняет последние 10 неисправностей, с описанием кода и датой возникновения. поворачивайте рукоятку для прокрутки всего списка журнала неисправностей.

| Меню | Подменю | Параметр | Описание | Диапазон | Заводская установка | | | | |
|---|---------|----------------------------|---|----------|---------------------|-----------------------|------|----------------------|----|
| СЕРВИСНЫЙ КОД | | | | | 222 | | | | |
| Вращайте ручку-регулятор по часовой стрелке до отображения кода 234 и нажмите кнопку ОК | | | | | | | | | |
| МЕНЮ КОТЛА | | | | | | | | | |
| 0 РАБОЧИЕ ПАРАМЕТРЫ | | | | | | | | | |
| 0. 2 РАБОЧАЯ СЕТЬ | | | | | | | | | |
| 0. 2. | 0 | Наличие сети | Котёл | | | | | | |
| <i>индикация устройств подключенных к котлу через шину BUS</i> | | | | | | | | | |
| 0. 4 НАСТРОЙКА ДИСПЛЕЯ | | | | | | | | | |
| 0. 4. | 0 | Зона отопл.на дисплее | от 1 до 3 (nr) | | 1 | | | | |
| 0. 4. | 1 | время подсветки дисплея | от 0 до 10 (минуты) или 24(часы) | | 24 | | | | |
| 0. 4. | 2 | Откл.кнопки терморегул. | 0 = отключение кнопки AUTO 1= включение кнопки AUTO | | 0 | | | | |
| 2 ПАРАМЕТРЫ КОТЛА | | | | | | | | | |
| 2. 0 ОСНОВНЫЕ НАСТРОЙКИ | | | | | | | | | |
| 2. 0. | 0 | Установка температуры ГВС | от 36 до 60 (°C) | | 45 | | | | |
| <i>Настройки ГВС кнопка 2</i> | | | | | | | | | |
| 2. 2 НАСТРОЙКИ | | | | | | | | | |
| 2. 2. | 0 | Плавный розжиг | от 0 до 100 | | | | | | |
| <div style="border: 1px solid black; padding: 5px; margin: 5px 0;"> <p style="text-align: center;">2.2.0 Плавный розжиг</p> <p style="text-align: center; font-size: 2em; font-weight: bold;">60 %</p> <table border="1" style="width: 100%; border-collapse: collapse;"> <tr> <td style="padding: 2px;">Максимальное значение</td> <td style="text-align: right; padding: 2px;">100%</td> </tr> <tr> <td style="padding: 2px;">Минимальное значение</td> <td style="text-align: right; padding: 2px;">0%</td> </tr> </table> </div> | | | | | | Максимальное значение | 100% | Минимальное значение | 0% |
| Максимальное значение | 100% | | | | | | | | |
| Минимальное значение | 0% | | | | | | | | |
| <i>См. раздел «Настройка и проверка газовой части»</i> | | | | | | | | | |
| 2. 2. | 2 | Модуляция вентилятора | 0 = Отключена 1 = Включена | | 1 | | | | |
| 2. 2. | 4 | Терморегуляция | 0 = Отсутствует 1 = Присутствует | | | | | | |
| <i>терморегуляция может быть активирована нажатием кнопки AUTO.</i> | | | | | | | | | |
| 2. 2. | 5 | Задержка старта отопления | 0= Отключена 1= 10 секунд 2= 90 секунд 3= 210 секунд | | 0 | | | | |
| 2. 2. | 6 | Тип камеры сгорания | от 0 до 6 0 = Раздельн. теплообменник, CF | | 0 | | | | |
| <i>ТОЛЬКО ДЛЯ СПЕЦИАЛИСТА - Используется только при замене электронной платы управления</i> | | | | | | | | | |
| 2. 2. | 8 | Версия котла | от 0 до 5 | | 0 | | | | |
| НЕ ИЗМЕНЯТЬ!!! | | | | | | | | | |
| <i>ТОЛЬКО ДЛЯ СПЕЦИАЛИСТА - Используется только при замене электронной платы управления</i> | | | | | | | | | |
| 2. 2. | 9 | Номинальная мощность котла | | | | | | | |
| <i>ТОЛЬКО ДЛЯ СПЕЦИАЛИСТА - Используется только при замене электронной платы управления</i> | | | | | | | | | |

| Меню | Подменю | Параметр | Описание | Диапазон | Заводская установка |
|---|---------|---|--|----------|---------------------|
| 2. 3 СИСТЕМА ОТОПЛЕНИЯ , ЧАСТЬ 1 | | | | | |
| 2. 3. | 0 | Макс.мощность | от 0 до 100 | | |
| <i>ТОЛЬКО ДЛЯ СПЕЦИАЛИСТА - используется в случае замены типа газа или электронной платы управления</i> | | | | | |
| 2. 3. | 1 | Максимальная установленная мощность в режиме отопления | от 0 до 100 | | |
| <i>См. раздел «Настройка и проверка газовой части»</i> | | | | | |
| 2. 3. | 2 | < Не доступно> | | | |
| 2. 3. | 3 | < Не доступно> | | | |
| 2. 3. | 4 | < Не доступно> | | | |
| 2. 3. | 5 | Тип задержки старта отопления | 0 = Ручно 1 = Автоматический | | 1 |
| <i>См. раздел «Настройка и проверка газовой части»</i> | | | | | |
| 2. 3. | 6 | Время задержки розжига (режим защиты от частых включений) | от 0 до 7 | | 3 |
| 2. 3. | 7 | Постциркуляция в режиме отопления | от 0 до 15 (минут) | | 3 |
| 2. 3. | 8 | Скорость насоса | 0 = Низкая скорость 1 = Высокая скорость 2 = модуляция | | 2 |
| 2. 3. | 9 | ΔT для перекл.скорости насоса | от 10 до 30 (°C) | | 20 |
| <i>Параметр доступен для изменения, если в пункте меню 238 выбран подпункт Автоматическое управление</i> | | | | | |
| <i>ΔT (подача - обратка) - разница температур для управления скоростью циркуляционного насоса в режиме Автоматического управления. Этот параметр используется для установки разницы температур теплоносителя - ΔT на входе (обратка) и выходе (подача) из котла, которая определяет автоматическое переключение циркуляционного насоса между низкой и высокой скоростями работы. Например, если Вы в пункте меню 239 установили ΔT = 20 °C, а при работе котла Tпод-Тобр > 20°C, то циркуляционный насос автоматически будет переключен на высокую скорость. Если Tпод-Тобр < (20 - 2) °C, то циркуляционный насос будет переключен на низкую скорость. Минимальное время ожидания между переключением скорости составляет 5 минут.</i> | | | | | |
| 2. 4 СИСТЕМА ОТОПЛЕНИЯ , ЧАСТЬ 2 | | | | | |
| 2. 4. | 0 | Минимальное давление | от 3 а 4 (0,х бар) | | 4 |

| Меню | Подменю | Параметр | Описание | Диапазон | Заводская установка |
|---|---------|--------------------------------------|--|---|---------------------|
| 2. | 4. | 1 | Предупреждение о низком давлении <i>Если давление падает до заданного аварийного значения, котлу будет показывать сбой (1Р4), предупреждающий о падении давления; после подпитки до рабочего значения надпись исчезнет.</i> | от 4 а 8 (0,х бар) | 6 |
|  Внимание 1Р4 Необходимость подпитки | | | | | |
| 2. | 4. | 2 | < Не доступно > | | |
| 2. | 4. | 3 | Поствентиляция отопления | 0 = Отключена 1 = Включена | 0 |
| 2. | 4. | 4 | Шаг времени повыш/пониж t Можно установить только в случае использования комнатного термостата (ВКЛ/ВЫКЛ) и при определенных температурных настройках (в меню 421 или 521 должен быть выбран пункт 4) Этот параметр используется для установки времени задержки перед автоматическим повышением температуры в подающей линии котла, с шагом 4°C (максимум 12°C). Если значение данного параметра установлено на 00, то функция не активна. | от 0 до 60 (минут) | |
| 2. | 4. | 5 | < Не доступно > | | |
| 2. | 4. | 6 | < Не доступно > | | |
| 2. | 4. | 7 | Тип контроля теплоносителя ТОЛЬКО ДЛЯ СПЕЦИАЛИСТА - Используется только при замене электронной платы управления | 0 = Датчики температуры 1 = Реле давления 2 = Датчик давления | 2 |
| 2. | 4. | 9 | Коррекция уличной температуры активно только с внешним датчиком температуры | от -3 до 3 (°C) | |
| 2. | 5. | КОНТУР ГОРЯЧЕГО ВОДОСНАБЖЕНИЯ | | | |
| 2. | 5. | 0 | Режим «КОМФОРТ» Включена временно = режим активен в течение 30 минут после последнего разбора горячей воды Режим «КОМФОРТ» необходим для повышения уровня комфорта во время пользования горячей водой. С помощью этого режима котел поддерживает вторичный теплообменник (или внешний бойлер) в нагретом состоянии (в режиме ожидания). Это позволяет при водоразборе очень быстро получить горячую воду. Когда режим активен на дисплее появляется надпись КОМФОРТ (COMFORT). Эта функция может быть активирована или отключена пользователем в соответствии с инструкцией по эксплуатации. | 0 = Отключена 1 = Включена временно 2 = Включена постоянно | 0 |
| 2. | 5. | 1 | Задержка повт.вкл «Комфорт» | от 0 до 120 (минут) | 0 |

| Меню | Подменю | Параметр | Описание | Диапазон | Заводская установка |
|------|-------------------------------------|-------------------------------------|--|--|---------------------|
| 2. | 5. | 2 | Задержка старта режима ГВС | от 5 до 200 (от 0,5 до 20 секунд) | 5 |
| 2. | 5. | 3 | Логика горелки в реж. ГВС | 0 = Режим "Антинакипь" (при температуре 67°C) 1 = заданная температура ГВС +4°C | 0 |
| 2. | 5. | 4 | Постциркуляция в режиме ГВС OFF = 3 минуты после оборота и вентиляции и санитарного забора, если этого требует температура котла. ON = всегда активн. 3 минуты после оборота и вентиляции, после каждого санитарного забора. | 0 = ВЫКЛЮЧЕНО 1 = ВКЛЮЧЕНО | |
| 2. | 5. | 5 | Задержка включения котла в режиме отопления после работы в режиме ГВС | от 0 до 30 (минут) | 0 |
| 2. | 6. | ПАРАМЕТРЫ НАСТРОЙКИ КОТЛА | | | |
| 2. | 6. | 0 | Активация ручного режима | 0 = ВЫКЛ 1 = ВКЛ | 0 |
| 2. | 6. | 1 | Управление насосом котла | 0 = ВЫКЛ 1 = ВКЛ | 0 |
| 2. | 6. | 2 | < Не доступно > | | |
| 2. | 6. | 3 | Управление 3-ходовым клапаном | 0 = ГВС 1 = Отопление | 0 |
| 2. | 7. | ТЕСТОВЫЕ И СЕРВИСНЫЕ ФУНКЦИИ | | | |
| 2. | 7. | 0 | Режим "Трубочист" <i>Поверните рукоятку в положение ВКЛ. и нажмите ОК. Котел переходит в режим максимальной мощности. поворачивая рукоятку выбираем режим максимальной мощности ГВС. Возможно активировать Функцию "ТРУБОЧИСТ" можно активировать и с панели управления, нажимая и удерживая кнопку сброса в течение 10 секунд.</i> | 0 = ВЫКЛ 1 = ВКЛ | 0 |
| 2. | 7. | 1 | Функция "Антивоздух" <i>поворачивайте рукоятку в положение ВКЛ. и нажмите ОК. Функция "АНТИВОЗДУХ" может быть активирована с панели управления, путем нажатия кнопки ESC течение 5 сек.</i> | 0 = ВЫКЛ 1 = ВКЛ | 0 |
| 2. | 8. | СБРОС ПАРАМЕТРОВ МЕНЮ 2 | | | |
| 2. | 8. | 0 | Сброс настроек меню Для сброса всех параметров начальных заводских установок нажмите кнопку ОК | Сброс? ОК=Да, ESC=Нет | |
| 4. | ПАРАМЕТРЫ ЗОНЫ 1 | | | | |
| 4. | 0 ЗОНА ОТОПЛЕНИЯ 1 | | | | |
| 4. | 0. | 2 | Установленн. t зоны 1 <i>для установки фиксированной температуры подачи отопления см. параметр 421.</i> | от 35 до 82 (°C) | 70 |
| 4. | 2 НАСТРОЙКИ ЗОНЫ ОТОПЛЕНИЯ 1 | | | | |
| 4. | 2. | 0 | < Не доступно > | | |


| Меню | Подменю | Параметр | Описание | Диапазон | Заводская установка |
|------|---------|----------|---|---|---------------------|
| 4. | 2. | 1 | <p>Вид терморегуляции</p> <p>Для включения терморегуляции нажмите кнопку «AUTO». На дисплее высвечивается символ</p>  | <p>0 = Постоянная температура на подаче</p> <p>1 = Базовая терморегуляция</p> <p>2 = Датчик комнатной температуры</p> <p>3 = Датчик уличной температуры</p> <p>4 = Датчик комнатной и уличной температуры</p> | 1 |
| 4. | 2. | 2 | <p>Выбор наклона терморег.</p>  | от 1.0 до 3.5 | 1.5 |
| | | | <p>Если используется датчик уличной температуры, то теплоноситель на выходе из котла имеет температуру, которая зависит от температуры на улице и типа контура отопления, т.е. от типа кривой нагрева.</p> <p>Кривая нагрева должна быть выбрана в соответствии с расчетной температурой контура отопления и свойств ограждающих конструкций, т.е. свойств помещения.</p> | | |
| 4. | 2. | 3 | <p>Сдвиг кривой терморег. функция AUTO включена</p> <p>Параллельный сдвиг кривой нагрева предназначен для адаптации котла под параметры контура отопления, и позволяет корректировать температуру в подающей линии контура отопления в соответствии с комнатной температурой.</p> <p>Получая доступ к параметру и поворачивая рукоятку, возможно сдвинуть кривую параллельно направлению. Перемена значения может быть прочитана на дисплее: от -14 до +14 для высокотемпературного устройства. Каждый шаг соответствует 1°C увеличение/уменьшение температуры подачи отопления относительно заданного значения.</p> | от -14 до 14 (°C) | 0 |

| Меню | Подменю | Параметр | Описание | Диапазон | Заводская установка |
|------|-------------------------|-------------------------------------|---|---|---------------------|
| 4. | 2. | 4 | <p>Влияние комн. датчика функция AUTO включена</p> <p>Если установлено = 0, то комнатная температура не влияет на расчет температуры теплоносителя. Если установлено = 20, то комнатная температура максимально влияет на расчет температуры теплоносителя, возможно, только если подсоединено дополнительное устройство посредством шины данных</p> | от 0 до 20 | 20 |
| 4. | 2. | 5 | Максимальная температура | от 35 до 82 (°C) | 82 |
| 4. | 2. | 6 | Минимальная температура | от 35 до 82 °C | 35 |
| 4. | 3. | ДИАГНОСТИКА ЗОНЫ ОТОПЛЕНИЯ 1 | | | |
| 4. | 3. | 4 | Запрос на отопление зона 1 | 0 = ВЫКЛ 1 = ВКЛ | |
| 5. | ЗОНА ОТОПЛЕНИЯ 2 | | | | |
| 5. | 0. | ЗАДАННАЯ ТЕМПЕРАТУРА | | | |
| 5. | 0. | 2 | Установленн. t зоны 2 | от 40 до 82 (°C) | 70 |
| | | | <i>для установки фиксированной температуры подачи отопления см. параметр 521.</i> | | |
| 5. | 2. | НАСТРОЙКИ ЗОНЫ ОТОПЛЕНИЯ 2 | | | |
| 5. | 2. | 0 | < Не доступно > | | |
| 5. | 2. | 1 | <p>Вид терморегуляции</p> <p>Для включения терморегуляции нажмите кнопку «AUTO». На дисплее высвечивается символ</p>  | <p>0 = Постоянная температура на подаче</p> <p>1 = Базовая терморегуляция</p> <p>2 = Датчик комнатной температуры</p> <p>3 = Датчик уличной температуры</p> <p>4 = Датчик комнатной и уличной температуры</p> | 1 |
| 5. | 2. | 2 | <p>Выбор наклона терморег.</p> <p><i>см. параметр 422</i></p> | от 1.0 до 3.5 | 1.5 |
| | | | <p>Если используется датчик уличной температуры, то теплоноситель на выходе из котла имеет температуру, которая зависит от температуры на улице и типа контура отопления, т.е. от типа кривой нагрева.</p> <p>Кривая нагрева должна быть выбрана в соответствии с расчетной температурой контура отопления и свойств ограждающих конструкций, т.е. свойств помещения.</p> | | |

ЗОНА ТЕХНИЧЕСКОГО СПЕЦИАЛИСТА

| Меню | Подменю | Параметр | Описание | Диапазон | Заводская установка |
|---|-------------------------|-------------------------------------|--|--|---------------------|
| 5. | 2. | 3 | Сдвиг кривой терморег. функция AUTO включена | от -14 до 14 (°C) (высокая температура) | 0 |
| <p>Параллельный сдвиг кривой нагрева предназначен для адаптации котла под параметры контура отопления, и позволяет корректировать температуру в подающей линии контура отопления в соответствии с комнатной температурой.</p> <p><i>Получая доступ к параметру и поворачивая рукоятку, возможно сдвинуть кривую параллельно направлению. Перемена значения может быть прочитана на дисплее: от -14 до +14 для высокотемпературного устройства. Каждый шаг соответствует 1°C увеличение/уменьшение температуры подачи отопления относительно заданного значения.</i></p> | | | | | |
| 5. | 2. | 4 | Влияние комн. датчика функция AUTO включена | от 0 до 20 | 20 |
| <p>Если установлено = 0, то комнатная температура не влияет на расчет температуры теплоносителя. Если установлено = 20, то комнатная температура максимально влияет на расчет температуры теплоносителя, возможно, только если подсоединено дополнительное устройство посредством шины данных</p> | | | | | |
| 5. | 2. | 5 | Максимальная температура | от 35 до 82 (°C) | 82 |
| 5. | 2. | 6 | Минимальная температура | от 35 до 82 °C | 35 |
| 5. | 3. | ДИАГНОСТИКА ЗОНЫ ОТОПЛЕНИЯ 2 | | | |
| 5. | 3. | 4 | Запрос на отопление зона 2 | 0 = ВЫКЛ 1 = ВКЛ | |
| 6 | ЗОНА ОТОПЛЕНИЯ 3 | | | | |
| 6. | 0 | ЗАДАННАЯ ТЕМПЕРАТУРА | | | |
| 6. | 0. | 2 | Установленн. t зоны 3 | от 40 до 82 (°C) (высокая температура) | 70 |
| <p><i>для установки фиксированной температуры подачи отопления см. параметр 621.</i></p> | | | | | |
| 6. | 2 | НАСТРОЙКИ ЗОНЫ ОТОПЛЕНИЯ 3 | | | |
| 6. | 2. | 0 | < Не доступно > | | |
| 6. | 2. | 1 | Вид терморегуляции | 0 = Постоянная температура на подаче 1 = Базовая терморегуляция 2 = Датчик комнатной температуры 3 = Датчик уличной температуры 4 = Датчик комнатной и уличной температуры | 1 |
| <p>Для включения терморегуляции нажмите кнопку «AUTO». На дисплее высвечивается символ</p> <div style="text-align: center;">  </div> | | | | | |
| 6. | 2. | 2 | Выбор наклона терморег. | от 1.0 до 3.5 (высокая температура) | 1.5 |
| <p><i>см. параметр 422</i></p> | | | | | |

| Меню | Подменю | Параметр | Описание | Диапазон | Заводская установка |
|---|----------------------------|---------------------------------------|---|---|---------------------|
| | | | Если используется датчик уличной температуры, то теплоноситель на выходе из котла имеет температуру, которая зависит от температуры на улице и типа контура отопления, т.е. от типа кривой нагрева. | | |
| <p>Кривая нагрева должна быть выбрана в соответствии с расчетной температурой контура отопления и свойств ограждающих конструкций, т.е. свойств помещения.</p> | | | | | |
| 6. | 2. | 3 | Сдвиг кривой терморег. функция AUTO включена | от -14 до 14 (°C) | 0 |
| <p>Параллельный сдвиг кривой нагрева предназначен для адаптации котла под параметры контура отопления, и позволяет корректировать температуру в подающей линии контура отопления в соответствии с комнатной температурой.</p> <p><i>Получая доступ к параметру и поворачивая рукоятку, возможно сдвинуть кривую параллельно направлению. Перемена значения может быть прочитана на дисплее: от -14 до +14 для высокотемпературного устройства. Каждый шаг соответствует 1°C увеличение/уменьшение температуры подачи отопления относительно заданного значения.</i></p> | | | | | |
| 6. | 2. | 4 | Влияние комн. датчика функция AUTO включена | от 0 до 20 | 20 |
| <p>Если установлено = 0, то комнатная температура не влияет на расчет температуры теплоносителя. Если установлено = 20, то комнатная температура максимально влияет на расчет температуры теплоносителя, возможно, только если подсоединено дополнительное устройство посредством шины данных</p> | | | | | |
| 6. | 2. | 5 | Максимальная температура | от 35 до 82 (°C) | 82 |
| 6. | 2. | 6 | Минимальная температура | от 35 до 82 °C | 35 |
| 6. | 3. | ДИАГНОСТИКА ЗОНЫ ОТОПЛЕНИЯ 3 | | | |
| 6. | 3. | 4 | Запрос на отопление зона 3 | 0 = ВЫКЛ 1 = ВКЛ | |
| 8 | СЕРВИСНЫЕ ПАРАМЕТРЫ | | | | |
| 8. | 1 | СТАТИСТИЧЕСКИЕ ПАРАМЕТРЫ КОТЛА | | | |
| 8. | 1. | 0 | Время работы: "Отопл" (x10 часов) | | |
| 8. | 1. | 1 | Время работы : "ГВС" (x10 часов) | | |
| 8. | 1. | 2 | Кол-во сбоев по розжигу (x10 часов) | | |
| 8. | 1. | 3 | Кол-во циклов розжига (x10 часов) | | |
| 8. | 1. | 4 | Общая продолжительн. Работы | | |
| 8. | 2 | КОТЕЛ | | | |
| 8. | 2. | 0 | Модуляция | от 0 до 165 mA | |
| 8. | 2. | 1 | < Не доступно > | | |
| 8. | 2. | 2 | < Не доступно > | | |
| 8. | 2. | 3 | Скорость циркуляционного насоса | 0 = ВЫКЛ 1 = Низкая скорость 2 = Высокая скорость | |
| 8. | 2. | 4 | Позиция 3-х ходового клапана | 0 = ГВС 1 = Отопление | |
| 8. | 2. | 5 | Расход горячей воды л/мин | | |
| 8. | 2. | 6 | < Не доступно > | | |

| Меню | Подменю | Параметр | Описание | Диапазон | Заводская установка |
|------|---------|-------------------------------------|--|-----------------------------|---------------------|
| 8. | 2. | 7 | < Не доступно > | | |
| 8. | 2. | 8 | Мощность котла | | |
| 8. | 3. | ТЕМПЕРАТУРА В КОТЛЕ | | | |
| 8. | 3. | 0 | Заданная температура отопления (°C) | | |
| 8. | 3. | 1 | Температура подачи отопления (°C) | | |
| 8. | 3. | 2 | Температура возврата отопления (°C) | | |
| 8. | 3. | 3 | Температура ГВС (°C) | | |
| 8. | 3. | 5 | Температура на улице | | |
| 8. | 4. | СОЛНЕЧНЫЙ КОЛЛЕКТОР И БОЙЛЕР | | | |
| 8. | 4. | 0 | < Не доступно > | | |
| 8. | 4. | 2 | Температура холодной воды (°C) ТОЛЬКО при подключенном комплекте солнечного коллектора | | |
| 8. | 5. | СЕРВИСНЫЕ ПАРАМЕТРЫ | | | |
| 8. | 5. | 0 | Время до следующего технического обслуживания | от 0 до 60 (месяцев) | 24 |
| | | | Если установлено, то котел будет выводить на дисплей сообщение, в котором сообщит, когда нужно провести техническое обслуживание | | |
| | | |  <p>Внимание ЗРЭ Необходимость Т.О.- обратитесь в сервисную службу</p> | | |
| 8. | 5. | 1 | Включить функцию предупреждения о необходимости технического обслуживания | 0 = ВЫКЛЮЧЕН 1 = ВКЛЮЧЕН | |
| 8. | 5. | 2 | Сброс времени до следующего технического обслуживания | Сбросить? Ок=Да Esc=Нет | |
| | | | Для сброса напоминания о предстоящем техническом обслуживании | | |
| 8. | 5. | 3 | < Не доступно > | | |
| 8. | 5. | 4 | Версия ПО дисплея | | |
| 8. | 5. | 5 | Версия ПО платы | | |

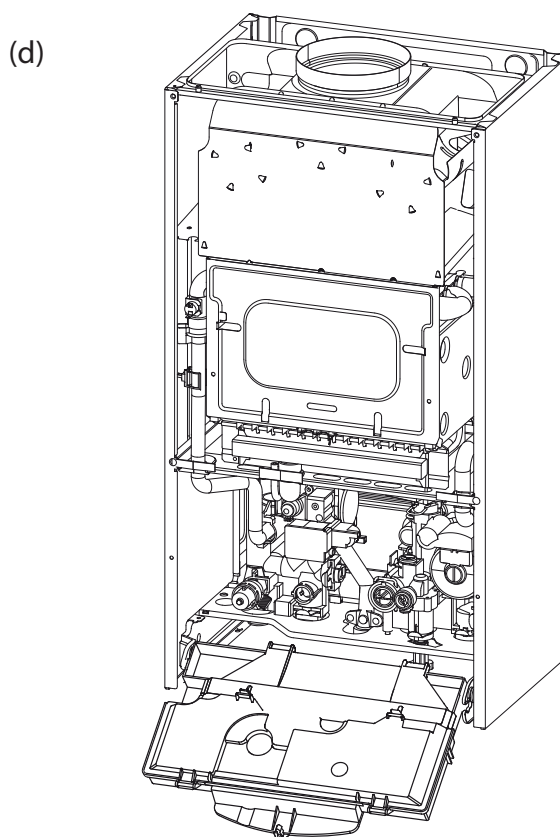
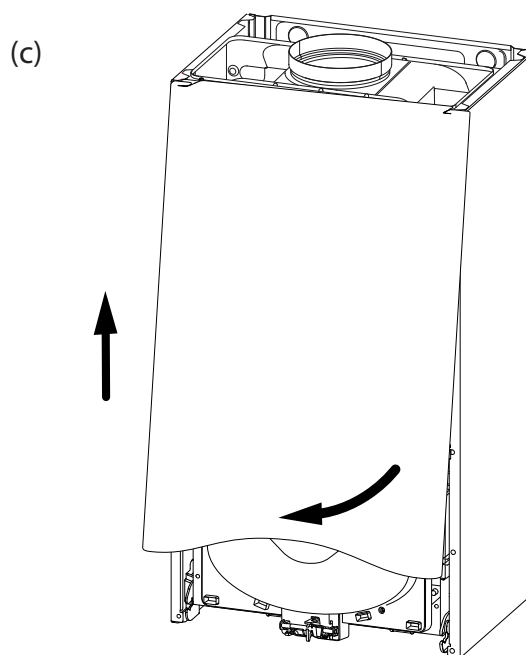
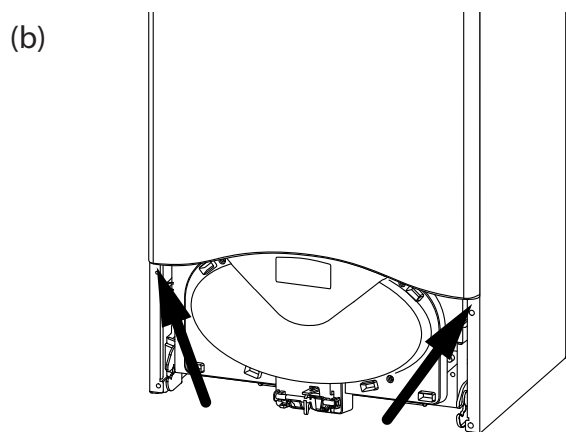
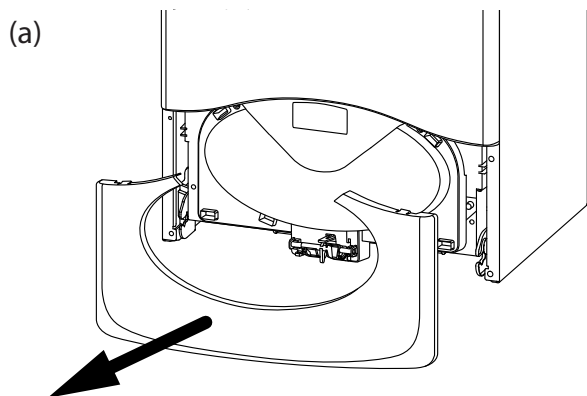
| Меню | Подменю | Параметр | Описание | Диапазон | Заводская установка |
|------|---------|------------------------------|--|-----------------------------------|---------------------|
| 8. | 6. | ЖУРНАЛ НЕИСПРАВНОСТЕЙ | | | |
| 8. | 6. | 0 | Последние 10 неисправностей | от Ошибка 0 до Ошибка 9 | |
| | | | Эта функция позволяет увидеть последние 10 неисправностей, отображая дополнительную информацию: день, месяц и год, когда произошла неисправность. Каждой новой неисправности присваивается номер в диапазоне от 0 до 9. | | |
| | | | <div style="border: 1px solid black; padding: 10px; text-align: center;"> <p>8.6.0 Последние 10 неисправностей</p> <p>Ошибка 3 Отсутствие пламени при розжиге 501 14:35 30/08/2012</p> </div> | | |
| 8. | 6. | 1 | Сброс журнала неисправностей | Сбросить? ОК = Да ESC = Нет | |

Доступ к внутренним элементам

Перед какой-либо операцией на колонке необходимо обесточить ее при помощи биполярного выключателя и перекрыть газовый кран.

Для доступа к внутренней части колонки необходимо:

1. снять защитный кожух, отсоединив его от корпуса с приборами (a);
2. отвинтить два шурупа в переднем кожухе (b), потянуть его вверх и снять в верхних штырей (c);
3. повернуть консоль управления, потянув ее вверх;
4. Отсоедините два фиксатора, крепящие панель камеры сгорания (d).



Техническое обслуживание (ТО) – важная составляющая обеспечения безопасности, эффективной работы котла и залог его длительной эксплуатации. Производите ТО в соответствии с действующими нормами и правилами, а также требованиями производителя, не реже 1 раза в год. Регулярно производите анализ продуктов сгорания с целью контроля к.п.д. котла и недопущения нарушения действующих норм по выбросам в окружающую среду. Прежде чем начать техническое обслуживание:– Отключите котел от электросети, для чего установите внешний двухполюсный выключатель в положение «OFF» (ВЫКЛ);– Перекройте газовый кран и краны отопления и ГВС. По окончании работ котел восстанавливает параметры, предшествовавшие отключению.

Общие рекомендации

Рекомендуется производить следующие проверки котла НЕ МЕНЕЕ 1 раза в год:

1. Проверьте на герметичность гидравлическую систему и, при необходимости, замените уплотнения и добейтесь герметичности.
2. Проверьте на герметичность газовую систему и, при необходимости, замените уплотнения и добейтесь герметичности.
3. Произведите визуальный осмотр общего состояния котла.
4. Произведите визуальный осмотр и при необходимости произведите разборку и очистку горелки.
5. По результатам осмотра по п. “3” при необходимости произведите разборку и очистку камеры сгорания.
6. По результатам осмотра по п. “4” при необходимости произведите разборку и очистку горелки и форсунок.
7. При необходимости, очистите/промойте первичный теплообменник.
8. Убедитесь, что следующие защитные устройства работают надлежащим образом:– термостат перегрева.
9. Убедитесь, что следующие защитные устройства газовой части работают надлежащим образом:– электрод контроля пламени (ионизации).
10. Проверьте эффективность процесса нагрева воды для ГВС (проверьте расход и температуру).
11. Произведите проверку основных параметров функционирования котла.

Очистка первичного теплообменника

Для доступа к главному теплообменнику необходимо снять горелку. Очистите его водой с моющим средством с помощью неметаллической щетки. Промойте чистой водой.

Операции по опорожнению и использованию антифриза

Дренаж системы отопления выполняется в следующем порядке:

- выключите котлоагрегат и переместите внешний двухполюсный выключатель в положение ВЫКЛ, после чего закройте кран газа;
- ослабьте автоматический вантузный клапан;
- откройте кран опорожнения, используя фигурный ключ 8
- слейте воду из самых нижних точек системы (где они предусмотрены).

Если неработающая установка находится в регионах, где наружная температура может в зимний период опускаться ниже 0 °С, рекомендуется добавлять в воду в системе антифриз, чтобы избежать необходимости многократных сливов и заполнений системы. В случае применения антифриза проверьте его совместимость с нержавеющей сталью, из которой выполнен главный теплообменник котла.

Рекомендуется использовать антикоррозийные антифризы ПРОПИЛЕНОВОЙ серии, содержащие ГЛИКОЛЬ (например состав CILLICHEMIE CILLIT ss 45, который не токсичен и в то же время препятствует замерзанию, образованию накипи и коррозии) в концентрациях, предписанных производителем, в соответствии с ожидаемой минимальной температурой.

Периодически проверяйте показатель концентрации

водородных ионов в смеси воды с антифризом в системе и замените ее, если измеренное значение становится ниже предела, предписанного производителем антифриза.

НЕ СМЕШИВАЙТЕ АНТИФРИЗ РАЗЛИЧНЫХ ТИПОВ.

Производитель не несет ответственности в случаях причинения повреждений котлу или системе из-за использования ненадлежащих антифризов или добавок.

Слив системы горячего водоснабжения

При наличии опасности замерзания системы горячего водоснабжения, вода из нее должна быть слита следующим образом:

- закройте кран подачи воды в систему,
- откройте все краны горячей и холодной воды,
- слейте воду в самых нижних точках системы (если такая возможность имеется).

ОСТОРОЖНО!

Перед перемещением котла опорожните все внутренние объемы, в которых может содержаться горячая вода, остерегайтесь ожогов. Удаление накипи с элементов котла производите в соответствии с указаниями мер безопасности, в проветриваемом помещении, используя спецодежду, избегая смешения различных реагентов и обеспечив защиту котла, окружающих предметов, людей и животных. Все соединения, используемые для измерения давления газа и регулировки газовой части котла, должны быть надёжно закрыты. Убедитесь, что котел может работать на газе имеющегося типа и что диаметр форсунок соответствующий. При появлении запаха гари или дыма из котла, а также запаха газа, отсоедините котел от электросети, перекройте газовый кран, откройте все окна и обратитесь за технической помощью к квалифицированному специалисту.

Обучение пользователя

Проинформируйте владельца (пользователя) о порядке работы с котлом. Передайте владельцу «Руководство по эксплуатации» и предупредите о необходимости хранить его в непосредственной близости от котла. Изложите владельцу следующее:

- Необходимость периодически проверять давление воды в контуре отопления; порядок подпитки и удаления воздуха из контура отопления.
- Порядок установки температуры в контуре отопления и использования регулирующих устройств для обеспечения надлежащего и экономичного режима работы.
- Необходимость периодического технического обслуживания котла в соответствии с действующими нормами и правилами, а также требованием производителя (не реже 1 раза в год).
- Запрещено вносить какие бы то ни было изменения в настройки соотношения подачи воздуха и газа.
- Запрещено производить ремонт самостоятельно.

Утилизация и повторная переработка.

Наше оборудование разработано и изготовлено из материалов и компонентов, подлежащих повторной переработке.

Котел и его аксессуары должны быть надлежащим образом утилизированы отдельно, по отдельным категориям, где это возможно.

Упаковка, используемая для перевозки котла должна быть утилизирована монтажником или продавцом.

ВНИМАНИЕ !!

Переработка и утилизация котла и аксессуаров должна быть выполнена в соответствии с требованиями норм и правил действующих в отношении данного оборудования.

Символы на заводской табличке

| | | | | | | | | | | | | | |
|----|--|----|--|----|--|----------------------|--|-----|--|----|--|----|--|
| 1 | | | | | | 2 | | | | | | | |
| 3 | | | | 4 | | 5 | | | | | | | |
| | | | | | | 6 | | | | | | | |
| | | | | | | 7 | | | | | | | |
| 8 | | | | | | MAX | | MIN | | | | | |
| 9 | | | | 12 | | Q | | 14 | | | | | |
| | | | | 13 | | P _{60/80°C} | | 15 | | | | | |
| 10 | | 11 | | | | | | 16 | | 17 | | 18 | |
| | | | | | | | | | | | | 20 | |
| | | | | | | | | | | | | 21 | |
| | | | | | | | | | | | | 22 | |

1. Марка
2. Производитель
3. Модель – Серийный номер (*)
4. Торговый код
5. № утверждения
6. Страна эксплуатации – категория газа
7. Заводская настройка газа
8. Тип установки
9. Электрические данные
10. Максимальное давление санитарной горячей воды
11. Максимальное давление системы отопления
12. Тип котла
13. Класс NOx / Производительность
14. Расход тепла макс. – мин.
15. Тепловая мощность макс. – мин.
16. Удельный расход
17. Тарирование мощности котла
18. Номинальный объем санитарной воды
19. Используемые газы
20. Рабочая минимальная температура среды
21. Максимальная температура отопления
22. Максимальная температура санитарной горячей воды

(*): Серийный номер

| | | | |
|--------|-------------|--|------------------|
| 000000 | 23 | 15079 | 0000848 |
| Модель | год выпуска | дата выпуска (порядковый день в году) | порядковый номер |

| Общие сведения | Модель | | GENUS EVO 24 CF | GENUS EVO 30 CF |
|-------------------------------|---|-------|-----------------|-----------------|
| | Сертификация (№) | | 1312BR4794 | 1312BR4923 |
| | Тип котла | | B11-B11BS | |
| Энергетические характеристики | Номинальная тепловая мощность для контура отопления, не более/не менее (Hi) | кВт | 25,8 / 11,0 | 29,5 / 13,0 |
| | Номинальная тепловая мощность для контура отопления, не более/не менее (Hs) | кВт | 28,7 / 12,2 | 32,8 / 14,4 |
| | Номинальная тепловая мощность для ГВС, не более/не менее (Hi) | кВт | 27 / 11 | 30,5 / 13 |
| | Номинальная тепловая мощность для ГВС, не более/не менее (Hs) | кВт | 30 / 12,2 | 33,9 / 14,4 |
| | Тепловая мощность на выходе (режим отопления), не более/не менее | кВт | 23,7 / 9,9 | 26,7 / 11,2 |
| | Тепловая мощность на выходе (режим ГВС), не более/не менее | кВт | 24,8 / 9,9 | 27,6 / 11,2 |
| | К.П.Д. сгорания топлива (по замеру на выходе продуктов сгорания), Hi/Hs | % | 93,0 | 92,3 |
| | КПД при номинальной мощности (60/80 °C), Hi/Hs | % | 91,9 / 82,8 | 90,6 / 81,6 |
| | КПД при мощности 30 % от номинальной (47 °C), Hi/Hs | % | 91,2 / 82,1 | 89,7 / 80,8 |
| | КПД на минимальной мощности, Hi/Hs | % | 90,2 / 81,2 | 86,5 / 77,9 |
| | Класс по К.П.Д. (директива 92/42/ЕЕС) | | ** | ** |
| | Классификация по Sedbuk | | D | D |
| | Максимальные потери тепла через корпус при ΔT = 50 °C | % | 1,1 | 0,6 |
| | Потери тепла через дымоход при включенной горелке | % | 7,0 | 7,7 |
| | Потери тепла через дымоход при отключенной горелке | % | 0,4 | 0,4 |
| Выборы | Остаточное давление | Па | 3 | 3 |
| | Класс по NOx | | 3 | 3 |
| | Температура продуктов сгорания (G20) | °C | 118 | 133 |
| | Содержание CO2 (G20) | % | 5,8 | 6,2 |
| | Содержание CO (0 % O2) | млн-1 | 53 | 41 |
| | Содержание O2 (G20) | % | 10,1 | 9,3 |
| | Количество продуктов сгорания, не более (G20) | м3/ч | 63,6 | 68,9 |
| | Избыток воздуха | % | 93 | 80 |
| Отопление | Максимальное гидравлическое сопротивление (ΔT=20°C) | мбар | 200 | 200 |
| | Остаточное давление в контуре | бар | 0,25 | 0,25 |
| | Давление в расширительном баке | бар | 1 | 1 |
| | Максимальное давление в контуре | бар | 3 | 3 |
| | Объем расширительного бака | л | 8 | 8 |
| | Температура воды в контуре отопления, не более/не менее | °C | 82 / 35 | 82 / 35 |
| ГВС | Температура воды в контуре ГВС, не более/не менее | °C | 60 / 36 | 60 / 36 |
| | Расход в контуре ГВС (через 10 мин при ΔT=30 °C) | л/мин | 12,2 | 13,5 |
| | Расход в контуре ГВС при ΔT=25 °C | л/мин | 14,2 | 15,8 |
| | Расход в контуре ГВС при ΔT=35 °C | л/мин | 10,2 | 11,3 |
| | Класс комфорта по ГВС (EN13203) | | *** | *** |
| | Расход воды в контуре ГВС, не менее | л/мин | 1,6 | 1,7 |
| | Давление в контуре ГВС, не более | бар | 7 | 7 |
| ХАРАКТЕРИСТИКИ | Напряжение и частота | В/Гц | 230/50 | 230/50 |
| | Потребляемая мощность | Вт | 79 | 90 |
| | Температура воздуха, не менее | °C | +5 | +5 |
| | класс защиты | IP | X4D | X4D |
| | Масса | кг | 30 | 30 |



ITALIAN DESIGN

ООО «Аристон Термо Русь»

Российская Федерация,
188676, Ленинградская обл.,
Всеволожский район, г. Всеволожск,
Производственная зона города Всеволожска,
ул. Индустриальная д.№9 лит. А
Тел. + 7 (812) 332 81 02
Горячая линия +7 (495) 777 33 00
e-mail: service.ru@aristonthermo.com

ariston.com/ru

420010663200