

# Уважаемый покупатель!

**Благодарим Вас за то,  
что Вы приобрели наше изделие.**

Для Вашего удобства, пожалуйста, внимательно прочитайте инструкцию перед установкой и использованием душевого уголка. Обратите внимание на следующие пункты:

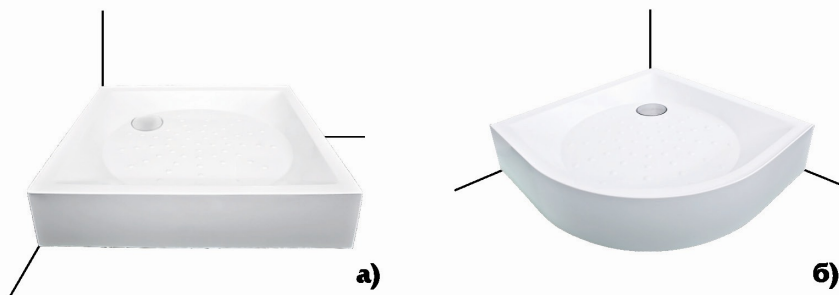
1. Установку душевого уголка желательно производить силами специалистов Сервисного центра магазина-продавца. Только тогда мы сможем обеспечить Вам качественное гарантийное обслуживание.

2. Наша гарантия не распространяется на повреждения, возникшие вследствие не квалифицированного монтажа или действий, непредусмотренных данной инструкцией.

1. Установить поддон на запланированное место (рис. 1), предварительно соединив сливное отверстие сифона с канализационным отводом посредством гофры (в комплект поставки не входит). Проверить герметичность соединения стыков путем наполнения поддона водой.

**ВАЖНО:** центральная ножка под дном поддона должна упираться в пол всей плоскостью. В случае неровностей пола ножку необходимо отрегулировать.

**рис. 1**

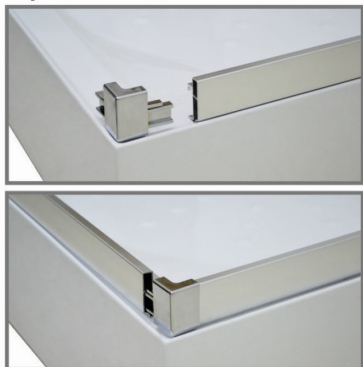


2. Собрать основной каркас шторки, соединив между собой горизонтальные профили и неподвижные боковые стекла с помощью саморезов (закрутив их через декоративные колпачки) (рис.2).

**рис.2, а) для полукруглого поддона**



**рис.2, б) для квадратного поддона**



Установить фиксирующие уголки согласно рисунку 3.

**рис.3**



3. Установить собранную конструкцию на поддон. Произвести разметку на стене места крепления пристенных профилей. Снять шторку с поддона.

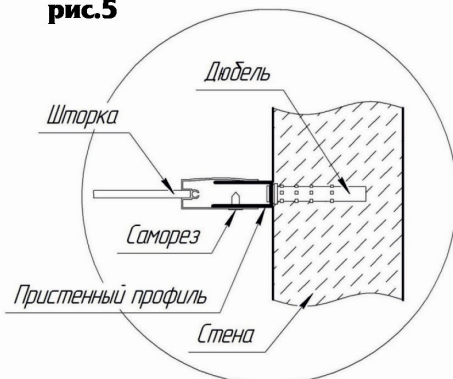
4. Согласно разметке закрепить пристенные профили на стенах посредством дюбелей и саморезов из комплекта, предварительно уложив на место посадки полоску силиконового герметика и выставив профили по вертикальному уровню (рис.4). Излишки силикона удалить ветошью.

5. Установить шторку на поддон таким образом, чтобы вертикальные профили неподвижных стёкол оделились на пристенные профили (согласно рисунку 5). Скрепить оба профиля между собой (через декоративные заглушки) саморезами из комплекта.

**рис.4**



**рис.5**



**вид сверху**

6. Загерметизировать зазор между поддоном и нижней горизонтальной дугой силиконовым герметиком (рис.6). Излишки удалить ветошью.

7. Установить ролики и ручки на дверцы. Ролики: подпружиненные устанавливаются на нижнюю часть дверцы; ролики с фиксированными колёсиками на верхнюю. Дверцы одеваются посредством посадки верхней части (непосредственно колёсиков) в верхнюю направляющую дугу. Нижние (подпружиненные), затем защёлкиваются в нижнюю дугу.

8. Одеваются силиконовые уплотнители на торцы неподвижных стёкол и на торцы дверок. Устанавливаются магнитные накладки. При необходимости зазор между дверками отрегулировать регулировочным винтом верхних роликов.

рис.6



#### Комплектовочная ведомость

- Неподвижные стекла – 2шт.
- Дверцы – 2шт.
- Горизонтальные дуги – 2шт. для полукруглых, 4шт. для угловых
- Пристеночные профили – 2шт.
- Комплект фурнитуры (верхние ролики – 4шт., нижние ролики – 4шт., ручка дверная – 2шт., каплегаситель силиконовый – 4шт., магнитная накладка – 2шт., декоративные заглушки, саморезы, дюбеля, фиксаторы неподвижных стекол – 4шт.)

#### Условия гарантии:

Гарантия на профили составляет 12 месяцев; на ролики, силиконовые уплотнители, магнитные наклейки 6 месяцев с момента приобретения подтверждающаяся кассовым чеком. Шторка изготовлена из травмобезопасного закалённого стекла толщиной 5 мм.

ООО ТД «Мир ванн»  
Республика Татарстан, 420108 г. Казань,  
ул. Меховщиков, д. 80  
тел./факс: (843) 570-55-99, 570-55-90  
сервисная служба: (843) 570-56-01  
e-mail: pretension@1marka.ru  
www.1marka.ru