

**E75771**



**Коллекция:** ROBUST

**Отделки\*:**



CP - Хром

**Общие характеристики:**



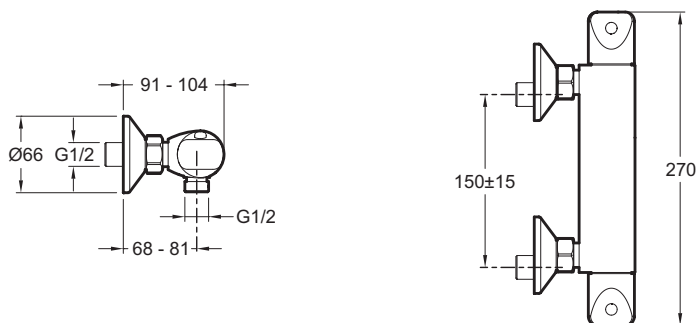
**Преимущества для конечного пользователя**

- БЕЗОПАСНОСТЬ: Ограничитель температуры 37°C. Максимальная температура 50°C.
- ЭСТЕТИКА: Аэратор с антиизвестковым покрытием.
- ЭКОНОМИЯ ВОДЫ: Ограничитель напора.
- Аэратор с антиизвестковым покрытием.
- Гарантия 10 лет - отделка Хром.

**Технические характеристики**

- Вес: 1,7 кг
- Тип установки: Крепление к стене
- Нормы и правила: NF : IA - ECAU : E1 C3 A2 U3 (Ge5) - ACS : 15 ACC LY 578
- Расход воды: 12
- Подключение: С соединителями и настенными крепежами
- Разметка отверстий: 150 +/- 15 мм
- Настенный термостатический смеситель для душа.

**Технический чертёж**



Спецификация продукта: Настенный термостатический смеситель для душа. E75771. Коллекция: ROBUST. Вес: 1,7 кг. Тип установки: Крепление к стене. Нормы и правила: NF : IA - ECAU : E1 C3 A2 U3 (Ge5) - ACS : 15 ACC LY 578. Расход воды: 12. Подключение: С соединителями и настенными крепежами. Разметка отверстий: 150 +/- 15 мм. Настенный термостатический смеситель для душа..

\*В зависимости от конфигурации компьютера или настроек принтера, технических факторов и характеристик, цвета, которые Вы видите могут не полностью соответствовать настоящим цветам и являются схематическими.