

Инструкция по установке и эксплуатации гидромассажной ванны

Orans BT-65103

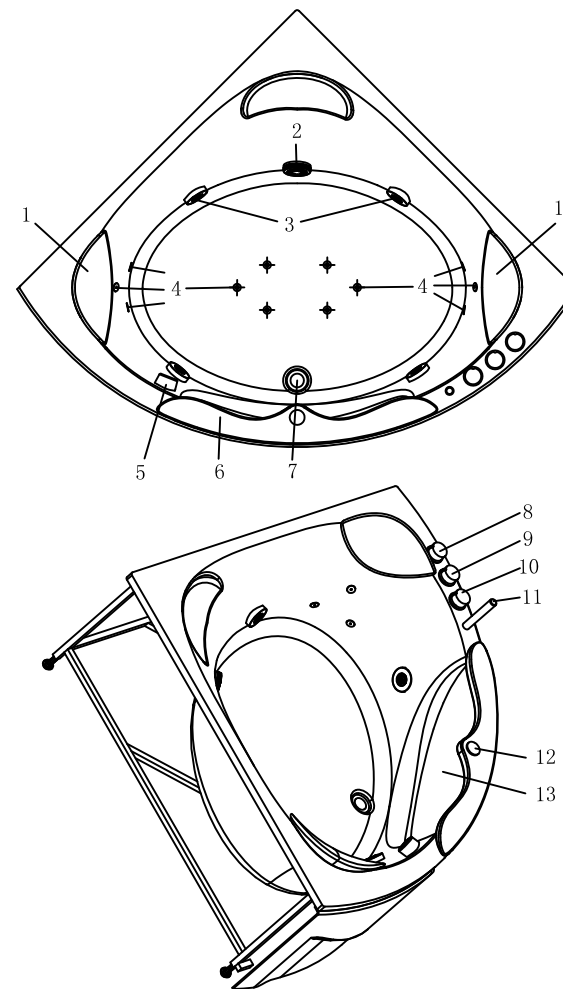
Содержание

Комплектующие и аксессуары	2
Подключение воды и электричества	3
Монтажная схема	4
Монтаж смесителя и дренажа	5
Установка бокового экрана	6
Управление функциями	7
Обслуживание и уход	8
Требования безопасности	8
Возможные неисправности	9

Примечание:

Данная инструкция предоставлена для ознакомления, фабрика Orans оставляет за собой право на внесение изменений в конструкцию без предварительного уведомления.

1. Запчасти и аксессуары



- | | | |
|-----------------------|----------------------|-------------------------------------|
| 1. Подголовник | 2. Водозаборник | 3. Форсунки с подсветкой |
| 4. Маленькие форсунки | 5. Перелив | 6. Накладка на стекло |
| 7. Дренаж | 8. Вентиль хол. воды | 9. Переключатель режима подачи воды |
| 10. Вентиль гор. воды | 11. Душевая лейка | 12. Панель управления |
| 13. Стекло | | |

2. Подключение воды и электричества

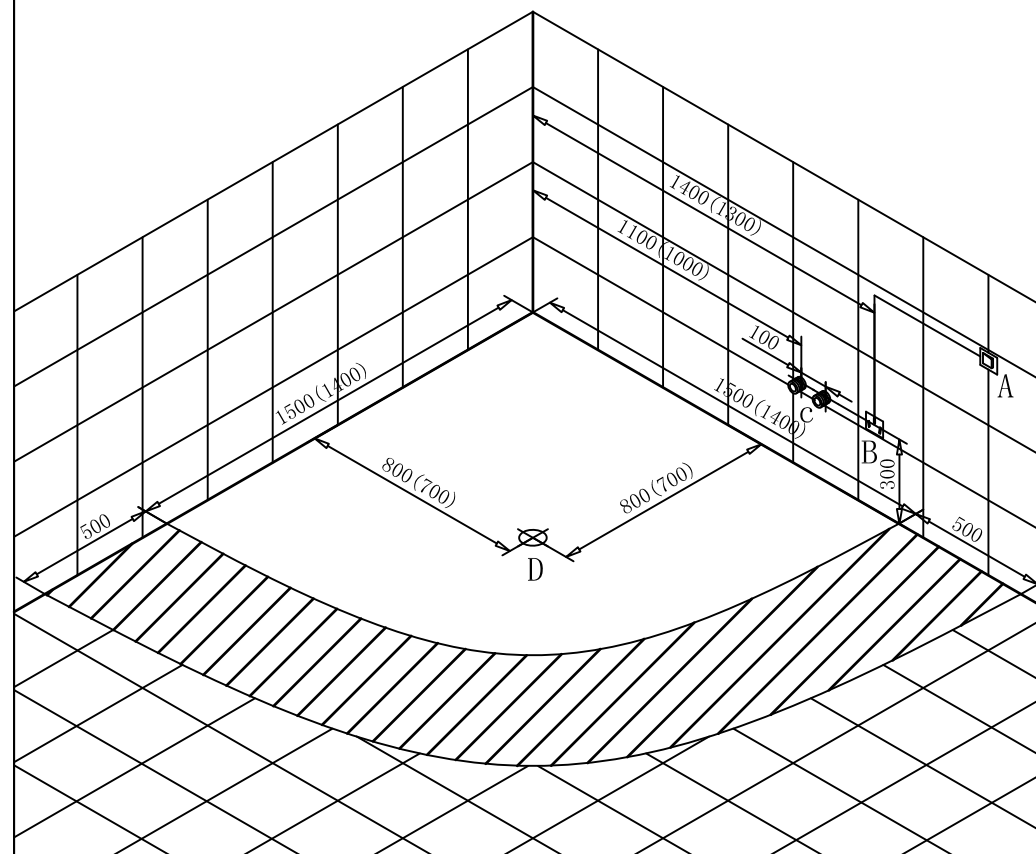
- 2.1 Вводной автомат: Установите вводной автомат на 32А. После использования ванны отключайте его. Позиция "А" на монтажной схеме.
- 2.2 Питание: Установите розетку с параметрами: 220В/50Гц, 10А, провод медный, 3*2.5мм³. Розетка должна быть доступна при снятом боковом экране. Позиция "Б" на монтажной схеме.
- 2.3 Водоснабжение: Подключите гибкие шланги D=1/2", наконечник штуцер, к заранее выведенным трубам. Позиция "С" на монтажной схеме.
- 2.4 Дренаж: Подключите гофру с сифона ванны к выводу канализации. D трубы 50мм. Позиция "D" на монтажной схеме.
- 2.5 Площадь обслуживания: Оставьте 500 мм по периметру ванны пустыми, для удобства обслуживания. Заштрихованная пространство на монтажной схеме.

Примечание: Рабочее давление воды в системе водопровода от 0.1—0.4МРА,

Характеристики водяного насоса

Наименование	Напряжение	Частота	Мощность
Водяной насос	AC220V	50Hz	750W

Монтажная схема

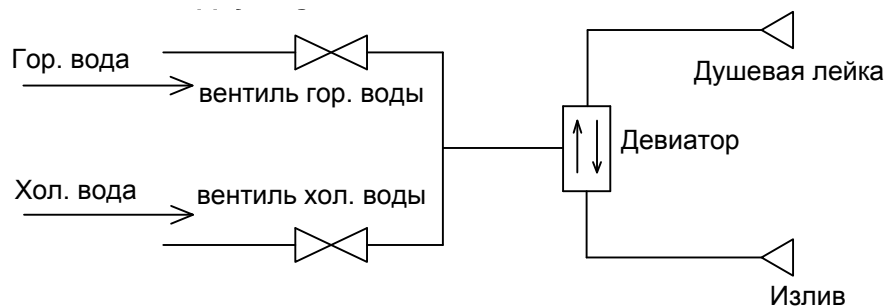


BT-65103

Электропровод должен быть подключен с УЗО и заземлен. Минимальное сечение кабеля 2.5мм³. Заземлите раму ванны и другие преднозначенные для этого узлы. Помечены знаком заземление.

3. Монтаж смесителя и дренажа

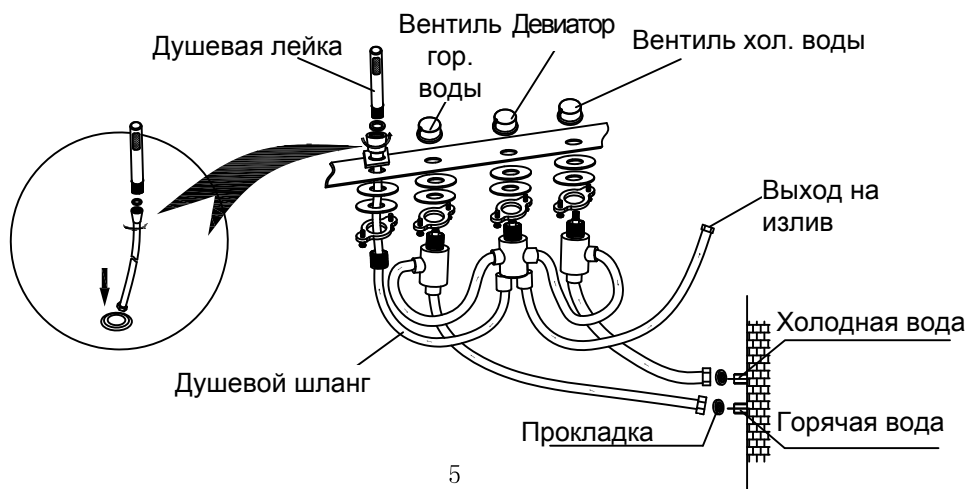
3.1 Схема подключения воды



3.2 Соединение труб

3.2.1 Подключение водоснабжения

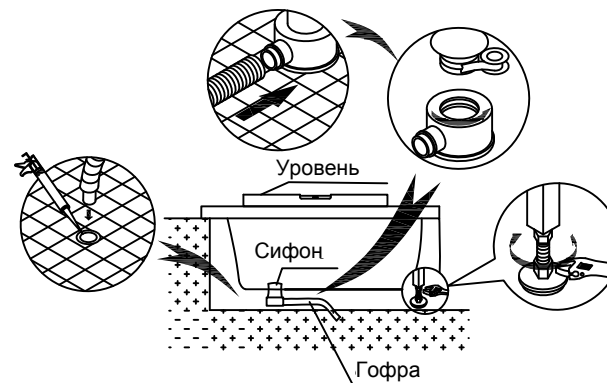
Система питания смесителя собрана на фабрике. Подключите шланги холодной и горячей воды. Проверьте герметичность всех соединений.



5

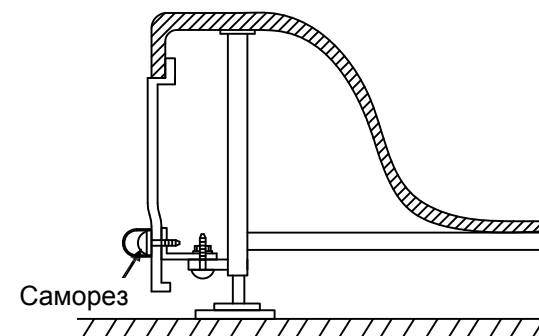
3.2.2 Дренаж

Отрегулируйте ножки ванны для придания ее горизонтального положения. Подключите сифон ванны с гофре, затем соедините гофру с выводом канализации. При необходимости используйте силиконовый герметик.



4. Установка бокового экрана

Установите боковой экран на ванну и зафиксируйте саморезами. Наденьте на саморезы декоративные колпачки.

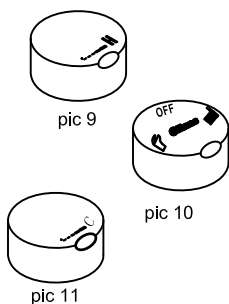


6

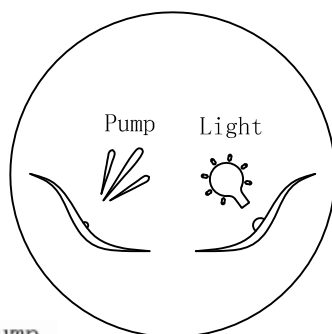
5. Управление функциями

5.1 Смеситель. Для регулировки температуры и давления воды используйте вентели гор. и хол. воды Рис. 9 и 11.

Для переключения воды между душевой лейкой и изливом, используйте девиатор. Рис. 10.



5.2 Панель управления



5.2.1 Гидромассаж

Для включения гидромассажа нажмите на кнопку "Pump". Кнопка подсветится синим цветом. Насос начнет прокачивать воду. (Если ванна имеет датчик уровня воды, насос начнет работать только при заданном уровне воды). Для выключения гидромассажа нажмите эту кнопку снова, после выключения насоса, кнопка будет подсвечиваться зеленым цветом. После набора уровня воды, насос включится через 2 секунды.



5.2.2 Подводный свет

Для включения подводной подсветки нажмите кнопку "Light", при включении подводного света, кнопка подсветится синим цветом. Нажмите на эту кнопку еще раз для выключения света. Кнопка подсветится зеленым цветом.

6. Обслуживание и уход

6.1 Чистка изделия производится с помощью мягкой ткани и жидкого моющего средства. Запрещается пользоваться средствами содержащими ацетон, аммиак или формальдегид, а так же кислоты.

6.2 Мелкие царапины на акриловой поверхности можно устранить при помощи мелкой наждачной бумаги (2000 единиц), затем отполировать место повреждения зубной пастой нанесенной на мягкую ткань.

6.3 Известковый налет может быть удален с помощью слабого раствора лимонной кислоты.

6.4 Хромированные накладки можно снять для детальной очистки.

6.5 Не применяйте грубую ткань и другие материалы, которые могут поцарапать изделие.

6.6 После использования ванны, полностью слейте воду и отключите электричество.

6.7 Не допускайте падения в ванну тяжелых предметов.

6.8 Не допускайте соприкосновения с ванной горячих предметов, чья температура превышает 70 градусов Цельсия.

6.8 Чистка гидромассажной системы: Периодически необходимо чистить систему гидромассажа. Для этого наберите ванну теплой водой (40С) залейте моющее средство (количество моющего средство написано на инструкции прилагаемой к нему). Запустить гидромассаж на 5 минут. После слить воду и наполнить ванну холодной водой. Включить гидромассаж на 3 минуты, затем слить воду. Ванна готова к эксплуатации.

7. Меры предосторожности

7.1 Электропроводка должна быть выполнена квалифицированным электриком, согласно данного руководства.

7.2 Обязательно использование УЗО и заземления.

7.3 Все применяемые электрокомпоненты должны быть водонепроницаемыми и иметь соответствующие сертификаты .

7.4 Не используйте слишком горячую воду. При заполнении ванны сначала должна поступать холодная вода.

7.5 Не включайте гидромассаж, пока уровень воды не будет выше форсунок.

7.6 Выключайте электричество после использования ванны.

7.7 Рекомендуется не пользоваться гидромассажем более 30 минут подряд.

8. Возможные неисправности

Неисправность	Причина неисправности	Метод устранения
Не работает водяной насос	Нет контакта в автомате или УЗО	Восстановите контакт
	Вилка не вставлена в розетку	Вставьте вилку в розетку
	Нет напряжения в сети	Проверьте напряжение
	Не исправен блок управления	Замените блок управления
	Крыльчатка насоса забита	Очистите помпу
	Насос сломан	Отремонтируйте или замените
	Панель управления неисправна	Замените панель управления
Насос работает, но вода не поступает из форсунок	Крыльчатка прокручивается	Замените крыльчатку
	Водозабор заблокирован, утечка	Чистка водозабора, проверка
Недостаточное давление струй гидромассажа	Низкое напряжение	Проверьте напряжение
	Водозабор забит	Очистите
Ванна неустойчива	Ножки рамы не отрегулированы	Отрегулируйте ножки
Утечка в системе	Разгерметизация	Замените поврежденные участки
	Ослабло соединение	Затяните
	Утечка через прокладку	Замените прокладку
Боковой экран не ровный	Отрегулируйте зазоры и затяните саморезы.	
Панель управления не работает	Нет контакта с блок. управления	Соедините
	Панель управления сломана	Отремонтируйте или замените

Внимание!

В случае неисправности, требующей вмешательства в узлы и агрегаты изделия, пользуйтесь только услугами авторизованных сервисных центров.