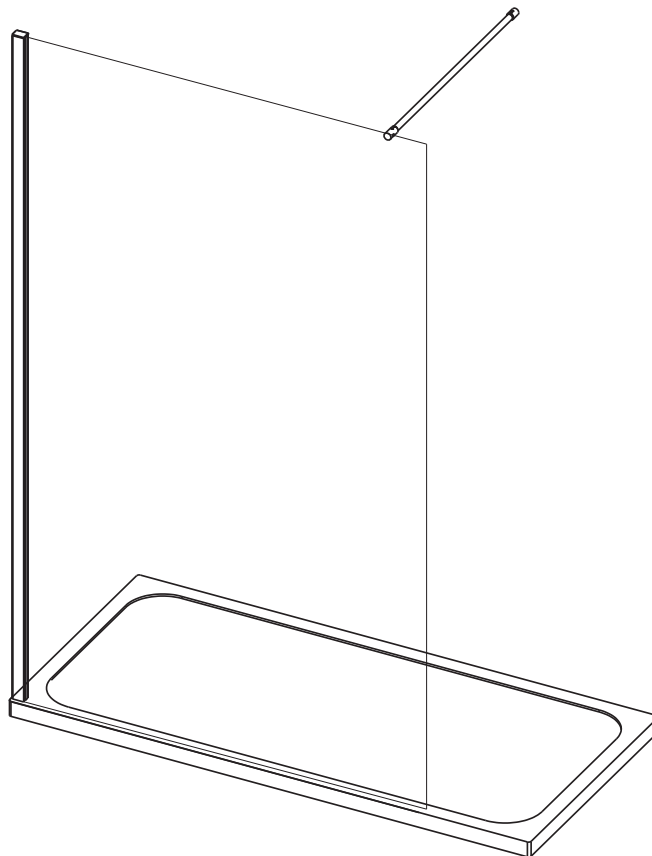


Модель *RGW WA-10 (WA-10 B)*

Инструкция по сборке и установке изделия

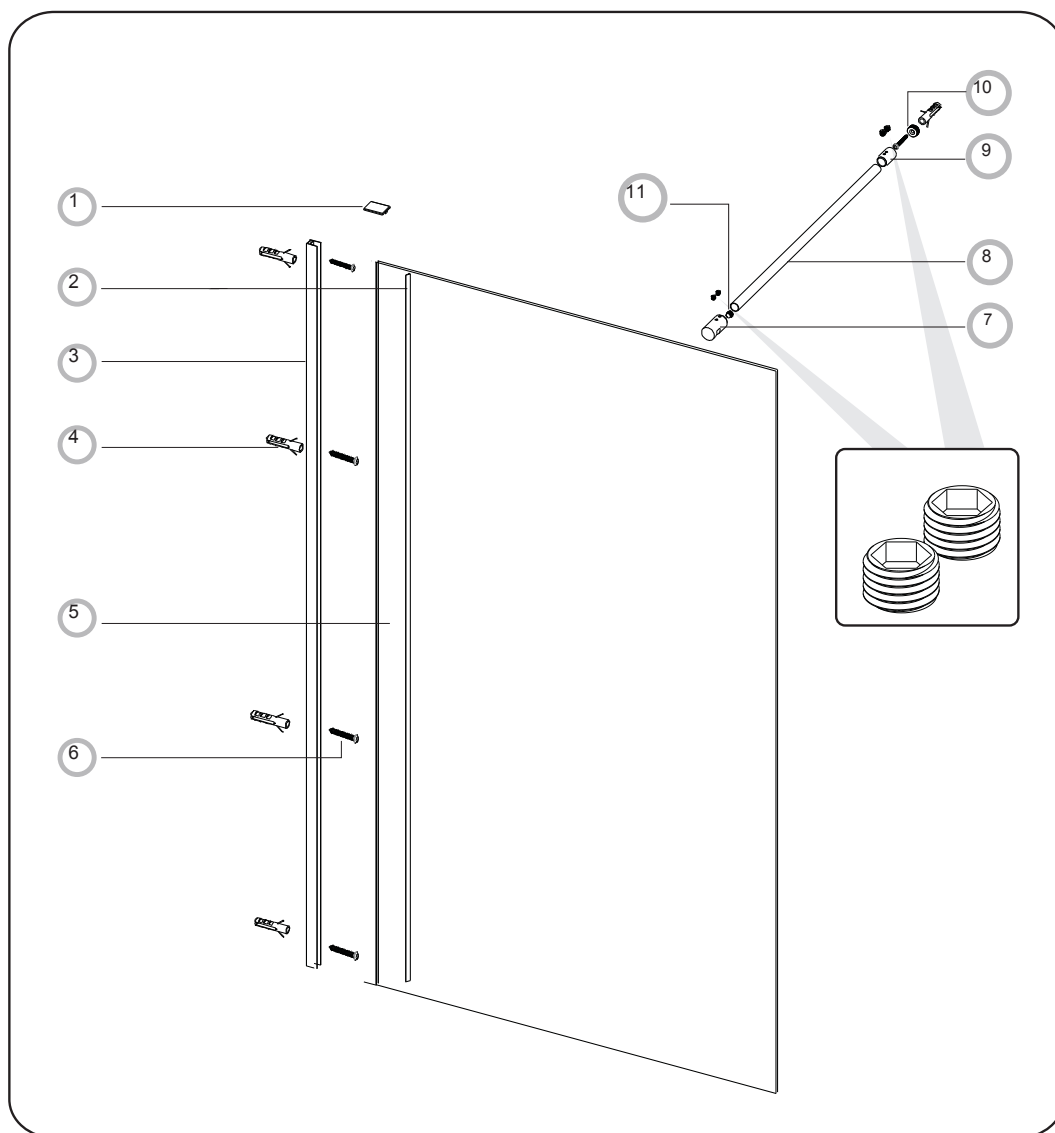


ВНИМАНИЕ

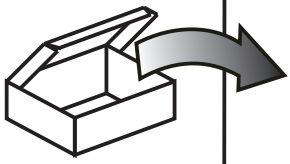
Пожалуйста, внимательно прочитайте инструкцию перед тем как начать установку изделия.

Если вы устанавливаете продукт таким образом, который отличается от этого руководства, это аннулирует все гарантии. Перед установкой убедитесь, что изделие соответствует всем вашим требованиям и не повреждено. Приступая к установке, вы соглашаетесь с состоянием изделия. Стенные дюбели, поставляемые с установочным комплектом, предназначены для использования в сплошных стенах. Полые стены или «перегородки» нуждаются в альтернативных креплениях. Пожалуйста, приобретите необходимые крепления.

| Размер | Регулировка |
|--------|-------------|
| 800 | 775-790 |
| 900 | 875-890 |
| 1000 | 975-990 |
| 1100 | 1075-1090 |
| 1200 | 1175-1190 |



| No. | Кол-во | No. | 6 | 5 | SP02SY51 |
|-----|--------|-----------|----|---|----------|
| 1 | 1 | A04S0028B | 7 | 1 | SP0N069B |
| 2 | 1 | A04S0014B | 8 | 1 | SP0N068B |
| 3 | 1 | A04S0027B | 9 | 1 | SP0N071B |
| 4 | 5 | SP02SP12 | 10 | 1 | SP0N072 |
| 5 | 3 | A | 11 | 1 | SP0N070 |



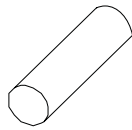
4x30mm



6x5



4x5



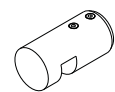
8x1



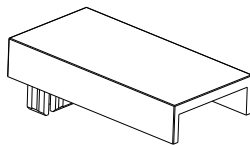
9x1



10x1



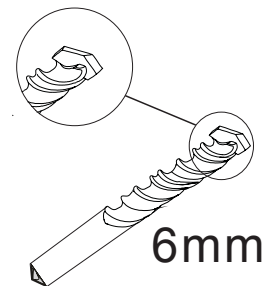
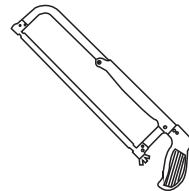
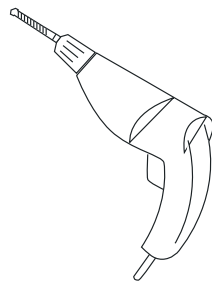
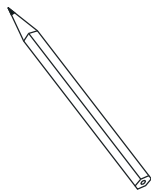
11x1



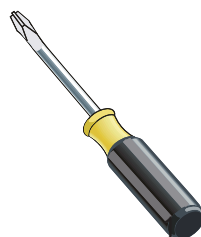
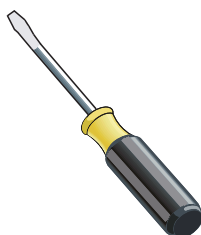
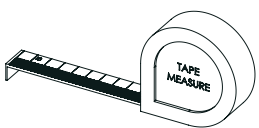
1x1



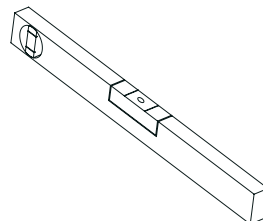
x1

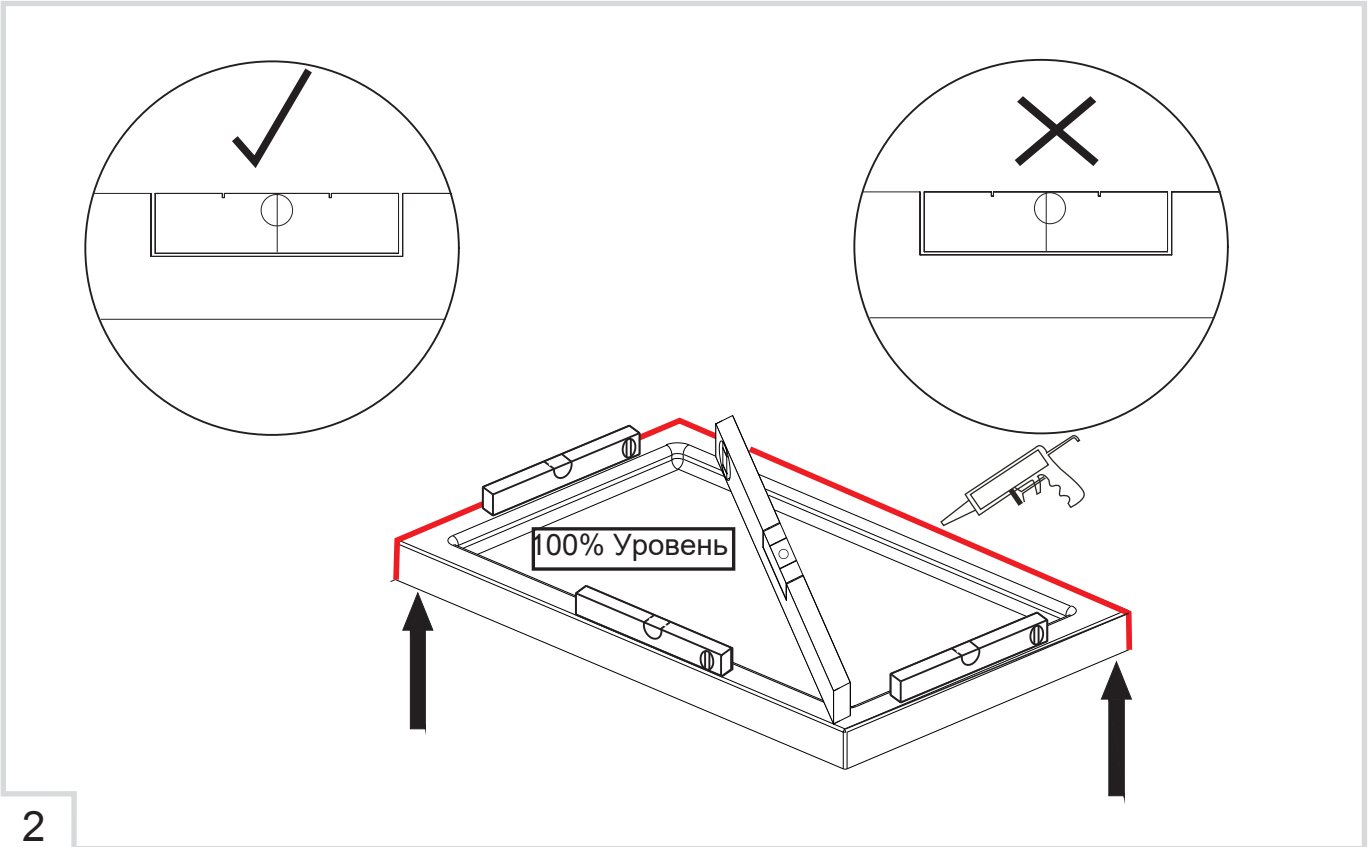
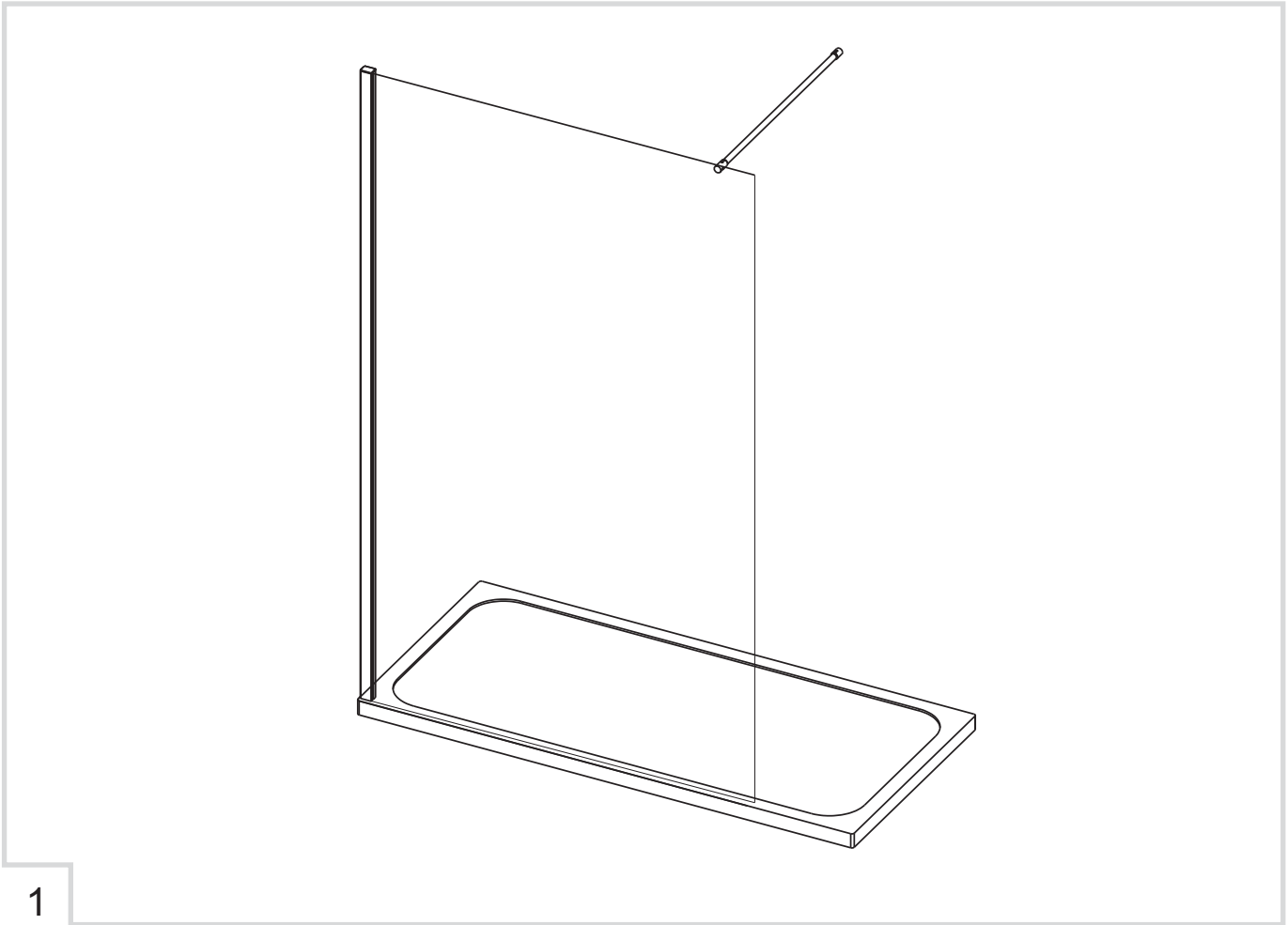


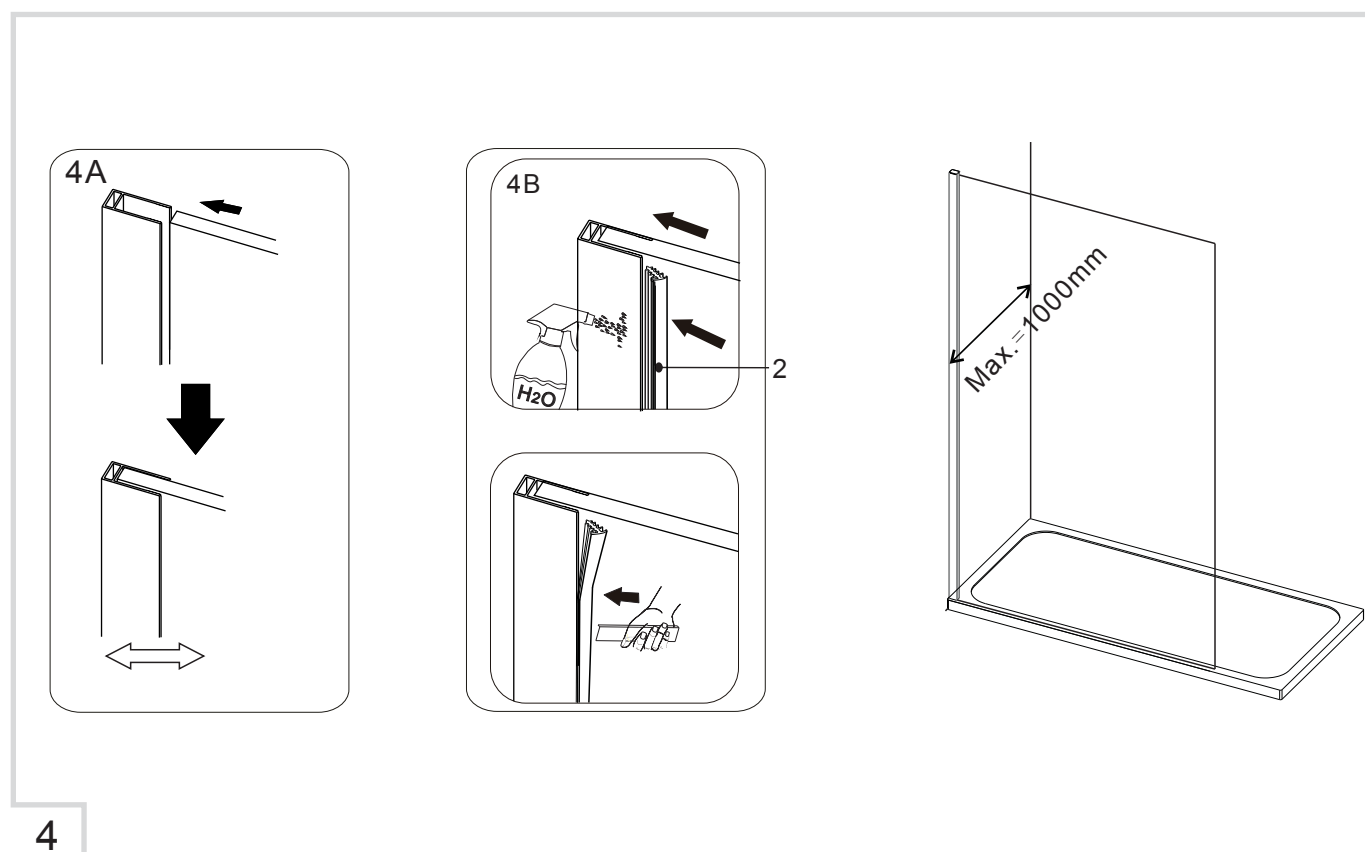
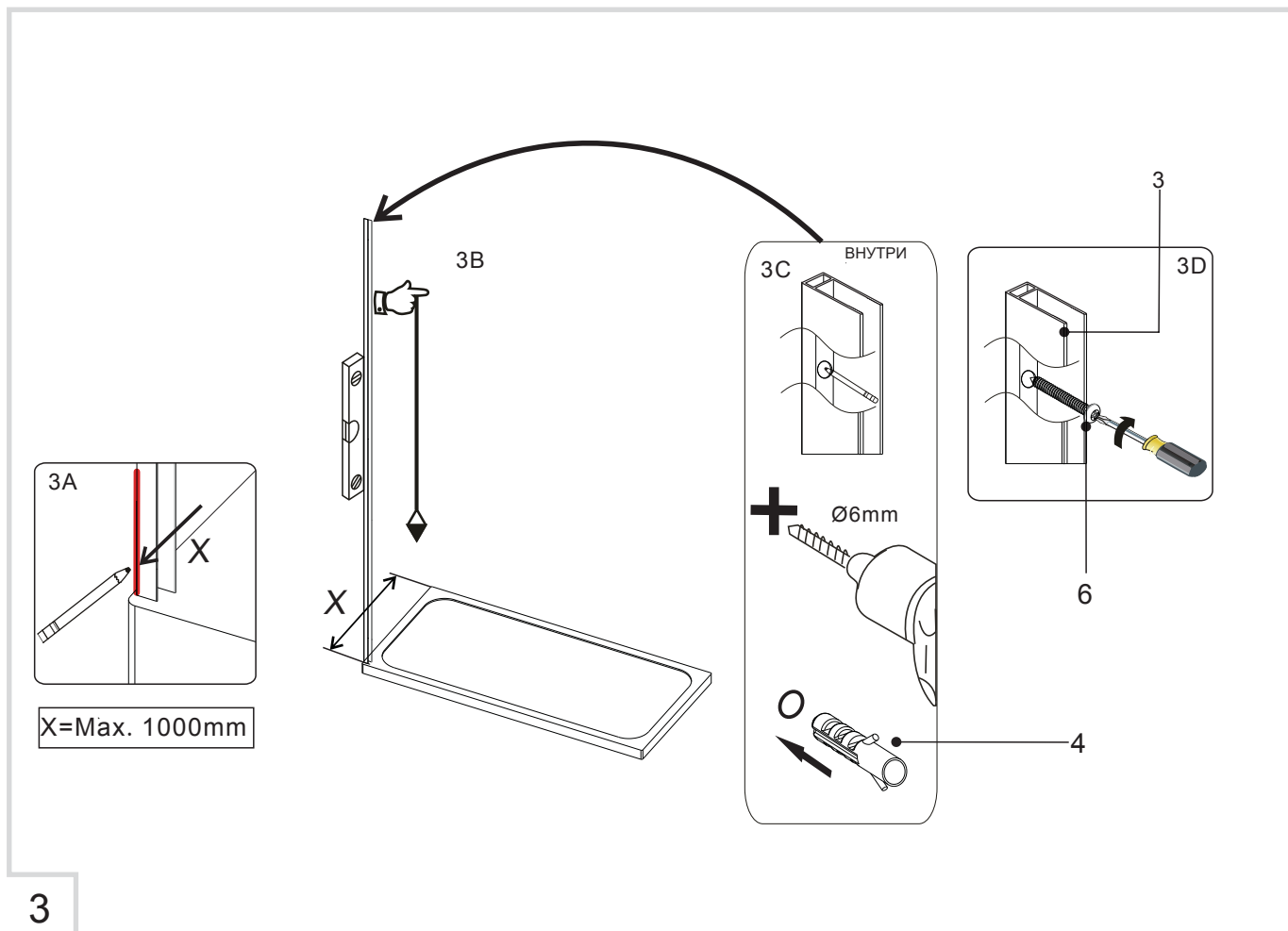
6mm

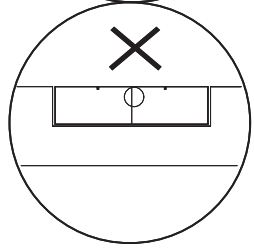
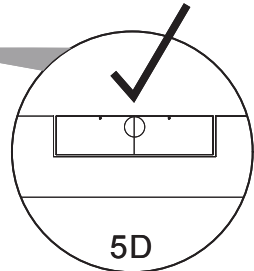
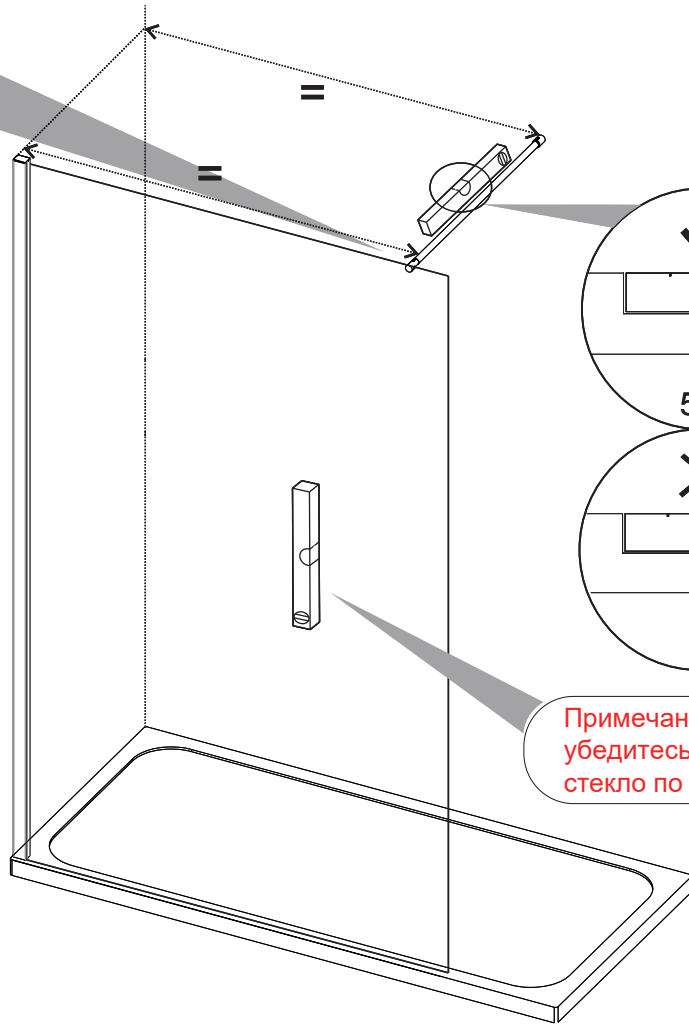
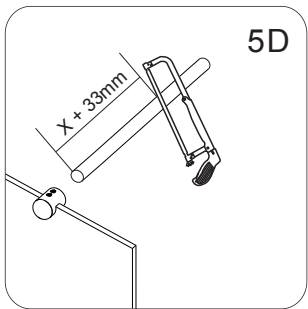
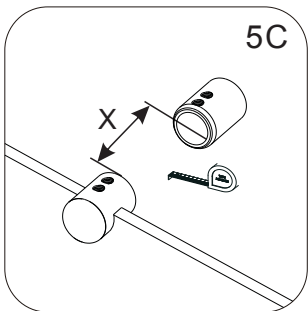
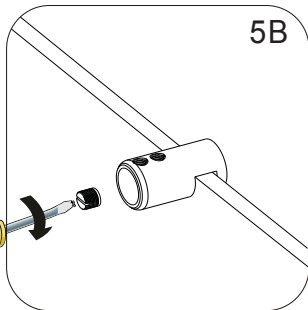
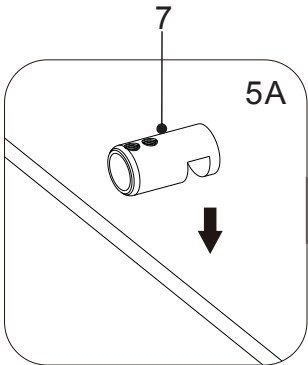


PH2

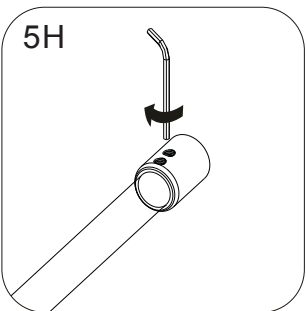
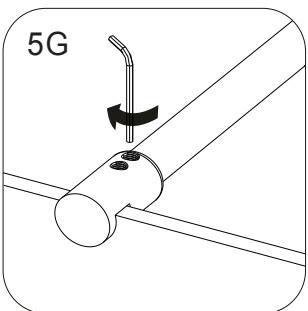
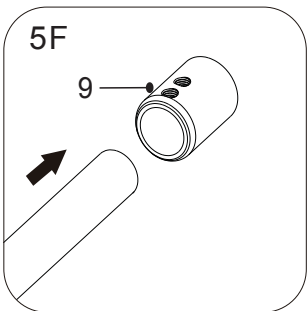
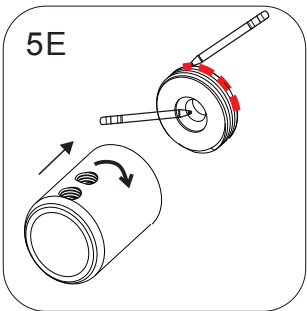








Примечание:
убедитесь, что
стекло по уровню



5

6

