

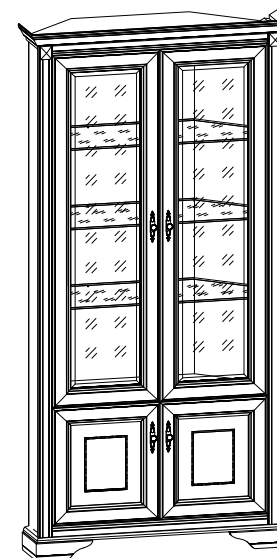
Инструкция по сборке

Набор модульной мебели “СТИЛИУС”

Шкаф NWIT 2dn

ГАБАРИТНЫЕ РАЗМЕРЫ:

ШИРИНА: 97,5cm, ВЫСОТА: 201,5cm, ГЛУБИНА: 46cm



Дата изготовления

Штамп ОТК

Дата продажи

Штамп магазина

ИП “ Черный Красный Белый ” ООО
Республика Беларусь, г.Брест, ул. Катин Бор, 110,
административно-бытовой корпус, кабинет 205
тел/факс (10375162) 29-85-46



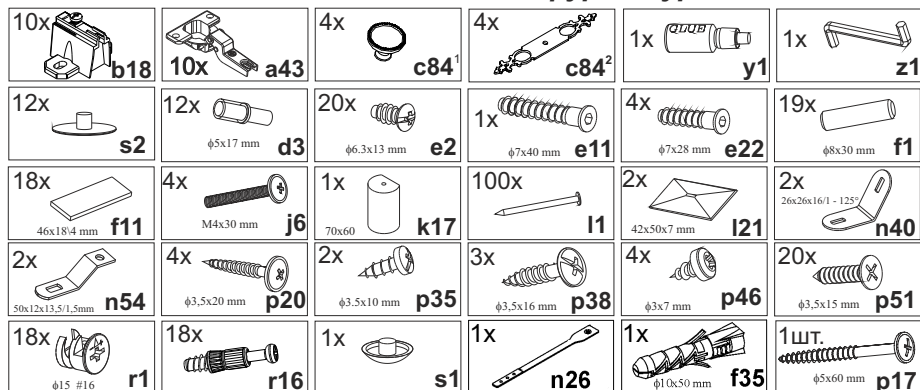
Настоящая "Инструкция по сборке" распространяется на изделие **Шкаф NWIT 2dn**, входящие в состав набора модульной мебели «**СТИЛИУС**» и содержит указания, необходимые для **правильной, безопасной** сборки и эксплуатации изделий.

1 Назначение изделий

1. Изделия, входящие в состав набора модульной мебели «**СТИЛИУС**», предназначены для оборудования интерьера жилых комнат в помещениях с относительной влажностью воздуха от 45 до 70%.

2. Изделия набора гармонично вписываются в интерьер помещения и создают ощущение уюта и комфорта.

2 Состав комплекта фурнитуры



3 Комплектность изделий

Таблица 1

Позиция детали	Код детали	Наименование детали	Размеры, мм	Кол-во, шт.	Номер пакета
1	S21-137-01	Стенка боковая левая	1857x199x16	1	1/7
2	S21-138-01	Стенка средняя левая	1857x199x16	1	1/7
3	S21-139-01	Щит	1857x468x16	1	1/7
4	S21-234	Щит нижний	922x431x16	1	2/7
5	S21-235	Щит верхний	896x398x16	1	2/7
6	S21-326	Полка соединительная	832x382x16	1	2/7
7	S21-564	Полка стеклянная	828x375x5	3	3/7
8	S21-572	Планка декоративная из МДФ	798x40x19	1	4/7
9	S21-573	Планка декоративная из МДФ	1873x50x22	2	4/7
10	S21-581	Планка декоративная из МДФ	798x40x19	1	4/7
11	S21-1575	Планка декоративная из МДФ	971x79x19	1	4/7
12	S21-1585	Планка декоративная из МДФ	248x79x19	1	4/7
13	S21-1586	Планка декоративная из МДФ	248x79x19	1	4/7
14	S21-2592	Ножка левая	210x193x70	1	5/7
15	S21-2593	Ножка правая	210x193x70	1	5/7
16	S21-929	Стенка задняя	1884x297x3	2	1/7
35	S21-019	Дверь левая	1340x396x26	1	6/7
33	S21-021	Дверь правая	1340x396x26	1	6/7
32	S21-023	Дверь левая	445x396x22	1	7/7
31	S21-024	Дверь правая	445x396x22	1	7/7
17		Комплект фурнитуры	-	1	5/7

19. **ВНИМАНИЕ!** В комплекте фурнитуры имеется лента фиксирующая **n26** с шурупом **p38** и дюбель **f35** с шурупом **p17** для крепления изделия к стене в целях предотвращения его опрокидывания. Для этого необходимо в месте установки изделия разметить и просверлить с помощью электродрели отверстие диаметром **10 мм** в стене на **30 мм** ниже уровня щита верхнего **5** забить с помощью молотка дюбель **f35** в отверстие в стене, закрепить ленту фиксирующую **n26** шурупом **p38** к задней кромке щита верхнего **5**, завернуть шуруп **p17** в дюбель **f35** сквозь отверстие в ленте фиксирующей **n26**. **Невыполнение данного пункта может привести к падению изделия. Во избежание травматизма при проведении операции сверления будьте внимательны и осторожны.**

20. Установить полки стеклянные **7** на полкодержатели **d3**.

Рекомендации по эксплуатации и обслуживанию

Качество и комплектность изделия рекомендуется проверять в магазине при покупке в распакованном виде. Сборка изделия должна производиться в порядке, изложенном в настоящей инструкции. В процессе эксплуатации изделий необходимо периодически затягивать ослабленные винтовые соединения, а также эксцентриковые стяжки. В случае необходимости перемещения изделия по квартире перед его перестановкой, необходимо полностью освободить его от груза. Во избежание поломки имеющихся опор передвигать производить приподнимая изделие над уровнем пола. Рекомендуется перед перестановкой вынуть стеклянные полки. Удаление пыли с изделий следует производить слегка влажной мягкой салфеткой. Во избежание коробления деталей и изменения цвета изделия следует избегать установки мебели на прямых солнечных лучах.

При эксплуатации изделий набора **ЗАПРЕЩАЕТСЯ:**

- устанавливать мебель вблизи отопительных приборов и вплотную к сырým стенам и в помещениях с относительной влажностью более 70%;
- в процессе сборки и эксплуатации изделий набора становиться ногами на заднюю стенку, горизонтальные щиты (полки), стекла витрин;
- применять химические чистящие средства для уборки мебели.

Гарантии изготовителя

1. Гарантийный срок эксплуатации изделия - 24 месяца со дня продажи магазином. В период гарантийного срока изготовитель гарантирует ремонт изделий или их замену, если потребитель не нарушены правила эксплуатации.
2. Претензии предъявляются потребителем непосредственно в торгующую организацию, в которой была приобретена мебель, предъявив настоящую "Инструкцию по сборке" и копию товарного чека.
3. Изделие **Шкаф NWIT 2dn**, входящее в состав набора модульной мебели «**СТИЛИУС**», соответствует требованиям ГОСТ 16371-93.
4. Срок службы мебели - 5 лет.
5. Предприятие-изготовитель оставляет за собой право вносить изменения в конструкцию изделия, не ухудшая его конструктивные и эксплуатационные характеристики.

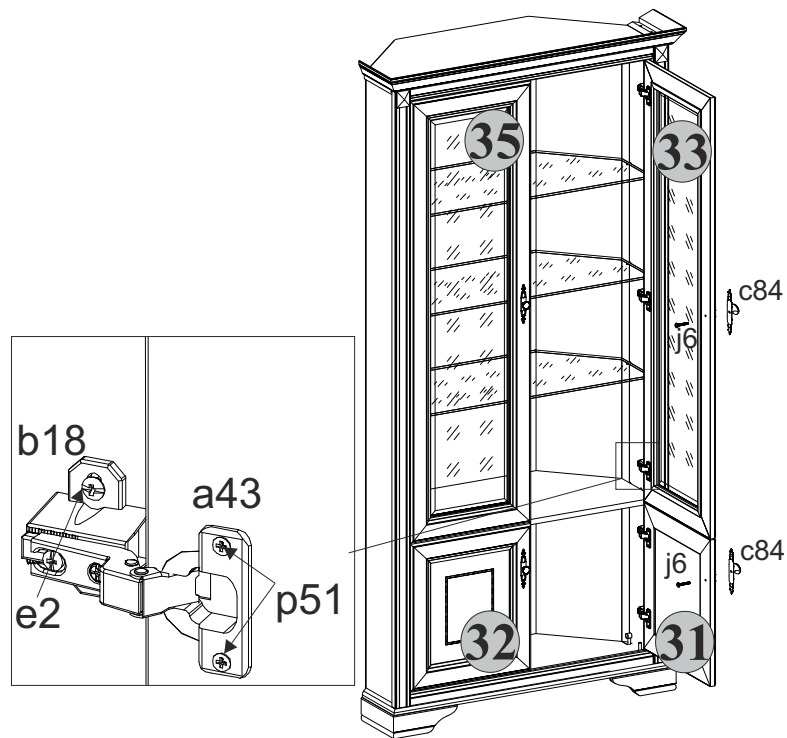


Рисунок 2

3 ПОСЛЕДОВАТЕЛЬНОСТЬ СБОРКИ

1. Вскрыть упаковки, аккуратно разложить детали на ровной поверхности.

2. В отверстия $\varnothing 8$ мм на торцевых кромках стенок боковых 1, 2, полки соединительной 6, щита 3 вбить деревянные шканты f1 (см. рис. 1).

ВНИМАНИЕ: В случае, если шкант выступает из отверстия более, чем на 10 мм, его необходимо укоротить, т.к. возможно повреждение деталей.

В таких случаях рекламация **НЕВОЗМОЖНА!**

3. На внутренних поверхностях стенок боковых 1, 2, щита 6, нижней поверхности полки соединительной 6 в отверстия $\varnothing 15$ мм вбить стяжки эксцентровые r1 (см. рис. 1).

4. На стенки боковые 1, 2 прикрутить ответные планки петель b18 шурупами e2, в отверстия $\varnothing 5$ мм вбить полкодержатели d3 (см. рис. 1).

5. К щиту нижнему 4 прикрепить ножки 14, 15 винтовыми стяжками e22 и ножку k17 винтовой стяжкой e11. Винтовую стяжку e11 закрыть заглушкой s1 (см. рис. 1).

6. На внутренних поверхностях щита нижнего 4, щита 3, щита верхнего 5, стенок боковых 1, 2 в отверстия $\varnothing 5$ мм, согласно плана сборки, аккуратно вкрутить винты стяжки r16 (см. рис. 1).

7. В отверстия $\varnothing 8$ мм у передней кромки щита нижнего 4 вбить шканты f1, предварительно нанеся в отверстие клей из тюбика y1.

ВНИМАНИЕ: В случае, если шкант выступает из отверстия более, чем на 10 мм, его необходимо укоротить, т.к. возможно повреждение деталей.

В таких случаях рекламация **НЕВОЗМОЖНА!**

8. Собрать все детали согласно плана сборки, соединив стяжки эксцентровые r1 с винтом стяжки r16. Для поворота эксцентрика использовать либо отвертку, либо специальный ключ z1, прилагаемый к комплекту. Закрывать стяжки эксцентровые на стенках боковых 1, 2, щите 3 заглушками s2 (см. рис. 1).

9. Положить изделие на ровную поверхность лицевой стороной вниз и выровнять его, измеряя рулеткой расстояния между противоположными углами по диагонали.

10. Закрепить стенки задние 16 на корпусе шкафа гвоздями l1 с шагом 80-120 мм (см. рис. 1).

11. Нанести на элементы f11 клей из тюбика y1, вставить эти детали в пропил стенок боковых 1, 2, щита верхнего 5 и установить на стенки боковые 1, 2 планки декоративные из МДФ 9, на щит верхний 5 - планку декоративную из МДФ 10 (см. рис. 1).

12. Нанести клей из тюбика y1 в отверстия $\varnothing 8$ мм планки декоративной из МДФ 8. Прикрепить планку декоративную из МДФ 8 к щиту нижнему 4 согласно плана сборки (см. рис. 1).

13. На планки декоративные из МДФ 9 прикрепить элементы l21, согласно плана сборки, **предварительно необходимо тщательно очистить поверхность планки 9, на которую будет крепиться элемент l21** (см. рис. 1).

14. Положить двери 31, 32, 33, 35 на ровную поверхность и прикрутить к ним петли шарнирные a43 при помощи шурупов p51 (см. рис. 2).

15. Навесить двери 31, 32, 33, 35, соединив петли шарнирные a43 с ответными планками петель b18, отрегулировать при помощи отвертки (см. рис. 2).

16. Прикрутить ручки с подкладками c84 к дверям 31, 32, 33, 35 при помощи винта j6 (см. рис. 2).

17. Собрать декоративный карниз, соединив планки декоративные из МДФ 11, 12, 13 при помощи уголков n40 и шурупов p46 (см. рис. 1).

18. Прикрепить карниз к щиту верхнему 5 шурупами p20, а также при помощи двух уголков n54. Уголки n54 прикрутить шурупами p35 к карнизу и шурупами p38 к щиту верхнему 5 (см. рис. 1).

