



6 720 641 607-000.1TD

Газовый конденсационный котёл

# Bosch Condens 5000 W

ZBR 65-2 | ZBR 98-2



**BOSCH**

Технический паспорт, инструкция по монтажу и техническому обслуживанию  
для специалистов

6 720 645 089 (2012/01) RU/BY



# Содержание

<b>1</b>	<b>Пояснения символов и указания по технике безопасности</b>	<b>4</b>		
1.1	Пояснения условных обозначений	4		
1.2	Правила техники безопасности	4		
<b>2</b>	<b>Данные приборов</b>	<b>6</b>		
2.1	Об этой инструкции	6		
2.2	Декларация о соответствии нормам ЕС	6		
2.3	Декларация о соответствии нормам ЕС	6		
2.4	Комплект поставки	6		
2.5	Обзор оборудования	7		
2.6	Заводская табличка	8		
2.7	Дополнительное оборудование	8		
2.8	Применение по назначению	8		
2.9	Защита от замерзания	8		
2.10	Встроенная защита от замерзания	8		
2.11	Тест насоса	8		
2.12	Каскады	8		
2.13	Технические характеристики	9		
2.13.1	Условия применения	10		
2.13.2	Топливо и оснастка	10		
2.14	Размеры и подключения	11		
2.15	Схема соединений	13		
2.15.1	Автомат горения	13		
2.15.2	Подключения	13		
<b>3</b>	<b>Инструкции</b>	<b>14</b>		
3.1	Действие инструкций	14		
3.2	Нормы и правила	14		
3.3	Обязанность получения разрешений и предоставления информации	15		
3.4	Помещение для установки оборудования	15		
3.5	Воздух для горения	15		
3.6	Подключение подачи воздуха для горения и отвода дымовых газов	15		
3.7	Качество воды	16		
3.8	Контрольные осмотры и техническое обслуживание	16		
3.9	Вводный инструктаж потребителя	16		
3.10	Качество трубопроводов	17		
3.11	Инструменты, материалы и вспомогательные средства	17		
3.12	Утилизация	17		
<b>4</b>	<b>Транспортировка котла</b>	<b>18</b>		
4.1	Подъём и перенос	18		
<b>5</b>	<b>Установка котла</b>	<b>19</b>		
5.1	Примеры использования	19		
5.2	Рекомендуемые расстояния от стен	19		
5.3	Монтаж котла на стене	20		
5.4	Подсоединение котла к системе водо- и газоснабжения	20		
5.5	Подсоединение котла к системе водо-и газоснабжения с группой подключения	20		
5.6	Подсоединение котла к системе водо-и газоснабжения без группы подключения	20		
5.6.1	Подключение газа	20		
5.6.2	Монтаж подающей линии котла	21		
5.6.3	Монтаж обратной линии отопления	21		
5.6.4	Монтаж дифференциального регулятора давления	22		
5.6.5	Монтаж сифона	22		
5.6.6	Установка конденсатоприёмной трубы	23		
5.6.7	Подключение расширительного бака для отдельного котла	23		
5.7	Подключение подачи воздуха для горения и отвода дымовых газов	23		
5.8	Выполнение электрических подключений	24		
5.8.1	Снятие кожуха	24		
5.8.2	Демонтаж клеммной крышки	25		
5.8.3	Клеммная панель	25		
5.8.4	Подключения 230 В ~	26		
5.8.5	Установка клеммной крышки	27		
5.8.6	Подключение к электросети	27		
5.8.7	Подключение регулятора	27		
5.8.8	Подключение функциональных модулей (дополнительное оборудование)	27		
<b>6</b>	<b>Управление</b>	<b>28</b>		
6.1	Элементы управления	28		
6.2	Структура меню	29		
6.2.1	Индикация состояния	29		
6.2.2	Меню «Информация»	30		
6.2.3	Меню «Протокол неисправностей»	31		
6.2.4	Меню «Настройки»	32		
6.2.5	Режим "трубочист" (сервисный режим)	33		
6.2.6	Блокировка кнопок	33		
<b>7</b>	<b>Ввод в эксплуатацию</b>	<b>34</b>		
7.1	Заполнение отопительной системы и выпуск воздуха	34		
7.2	Контроль и измерения	36		
7.2.1	Проверка сифона	36		
7.2.2	Проверка отсутствия утечек газа	36		
7.2.3	Удаление воздуха из газопровода	36		
7.2.4	Контроль подключения подачи воздуха для горения и отвода дымовых газов	36		
7.2.5	Проверка оснащения котла	36		
7.2.6	Измерение подаваемого давления газа	37		
7.2.7	Контроль и регулировка соотношения газ/воздух	38		
7.2.8	Проверка отсутствия утечек в рабочем состоянии	40		
7.2.9	Измерение содержания CO	40		
7.2.10	Определение тока ионизации	40		
7.3	Выполнение настроек	41		

7.3.1	Установка максимальной температуры котловой воды	41	10.1	Правила техники безопасности при проведении сервисных работ	54
7.3.2	Регулировка теплопроизводительности	41	10.2	Индикация состояния на экране	54
7.3.3	Настройка модуляции насоса	41	10.3	Рабочие сообщения	54
7.3.4	Установка времени выбега насоса	42	10.4	Сервисные сообщения	58
7.4	Проверка работоспособности	42	10.5	Индикация неисправностей	59
7.5	Заключительные работы	42	10.6	Неисправности без индикации на экране	67
7.5.1	Наклейка «Документация»	42			
7.5.2	Заполнение гарантийного талона	42			
7.5.3	Информирование обслуживающего персонала и передача технической документации	42			
7.6	Протокол пуска в эксплуатацию	43			
<hr/>					
<b>8</b>	<b>Выключение отопительной установки</b>	<b>44</b>	<b>11</b>	<b>Устранение неисправности</b>	<b>69</b>
8.1	Выключение отопительной установки на пульте управления	44	11.1	Методы измерения для проверки электрических подключений	69
8.2	Выключение отопительной установки при аварии	44	11.2	Проверка/замена предохранителя	69
			11.3	Проверка трансформатора	70
			11.4	Демонтаж датчиков	70
<hr/>					
<b>9</b>	<b>Контрольные осмотры и техническое обслуживание</b>	<b>45</b>	<b>12</b>	<b>Приложение</b>	<b>71</b>
9.1	Договор о проведении контрольных осмотров и технического обслуживания	45	12.1	Гидравлическое сопротивление котла	71
9.2	Контрольный осмотр отопительной системы	45	12.2	Характеристики датчиков температуры	72
9.2.1	Подготовка отопительной системы к контрольному осмотру	45			
9.2.2	Осмотр с целью выявления коррозии	45			
9.2.3	Проверка внутренней герметичности газовой арматуры	46			
9.2.4	Определение тока ионизации	46			
9.2.5	Измерение подаваемого давления газа	46			
9.2.6	Контроль и регулировка соотношения газа и воздуха	46			
9.2.7	Проверка отсутствия утечек в рабочем состоянии	46			
9.2.8	Измерение содержания CO	46			
9.2.9	Заполнение отопительной системы и удаление воздуха	46			
9.2.10	Контроль подключения подачи воздуха для горения и отвода дымовых газов	46			
9.2.11	Пуск отопительной установки	46			
9.3	Техническое обслуживание	47			
9.3.1	Чистка горелки	47			
9.3.2	Проверка запального устройства	49			
9.3.3	Чистка сифона	49			
9.3.4	Чистка конденсатной ванны	50			
9.3.5	Чистка теплообменника	50			
9.3.6	Проверка работы оборудования	51			
9.3.7	После техобслуживания	51			
9.4	Протокол контрольного осмотра и технического обслуживания	52			
<hr/>					
<b>10</b>	<b>Индикация сервисных сообщений и неисправностей</b>	<b>54</b>	<b>13</b>	<b>Гарантийный талон</b>	<b>73</b>
				<b>Алфавитный указатель</b>	<b>75</b>

# 1 Пояснения символов и указания по технике безопасности

## 1.1 Пояснения условных обозначений

### Предупреждения



Предупреждения обозначены в тексте восклицательным знаком в треугольнике на сером фоне.



При опасности удара электрическим током вместо восклицательного знака в треугольнике стоит молния.

Выделенные слова в начале предупреждения обозначают вид и степень тяжести последствий, наступающих в случае непринятия мер безопасности.

- **УВЕДОМЛЕНИЕ** означает, что возможно повреждение оборудования.
- **ВНИМАНИЕ** означает, что возможны травмы легкой и средней степени тяжести.
- **ОСТОРОЖНО** означает, что возможны тяжелые травмы.
- **ОПАСНО** означает, что возможны травмы с угрозой для жизни.

### Важная информация



Важная информация без каких-либо опасностей для человека и оборудования обозначается приведенным здесь знаком. Она выделяется горизонтальными линиями над текстом и под ним.

### Другие знаки

Знак	Значение
▶	Действие
→	Ссылка на другое место в инструкции или на другую документацию
•	Перечисление/список
–	Перечисление/список (2-ой уровень)

Таб. 1

## 1.2 Правила техники безопасности

### 1.2.1 Общие положения

#### Опасность взрыва при появлении запаха газа

- ▶ Закрывать газовый кран (→ глава 8.1, стр. 44).
- ▶ Открыть окна и двери.
- ▶ Не трогать электрические выключатели и штекеры, не пользоваться телефонами и электрическими звонками.
- ▶ Погасить открытый огонь. Не курить. Не использовать зажигалки!
- ▶ **Находясь вне здания**, предупредить жильцов дома, но не звонить в двери. Позвонить на предприятие газоснабжения и в аварийную службу.
- ▶ **При слышимом шуме выхода газа** незамедлительно покинуть здание. Не допускать проникновения в здание посторонних лиц. Находясь вне здания, вызвать полицию и пожарную команду.

#### При запахе дымовых газов

- ▶ Выключить котёл (→ глава 8.2, стр. 44).
- ▶ Открыть окна и двери.
- ▶ Уведомить уполномоченную специализированную фирму.

#### Опасность отравления. Недостаточный приток свежего воздуха в помещении может привести к опасным отравлениям дымовыми газами.

- ▶ Следите за тем, чтобы вентиляционные отверстия для притока и вытяжки воздуха не были уменьшены в сечении или перекрыты.
- ▶ Запрещается эксплуатировать котёл, если неисправность не устранена.
- ▶ Сообщите в письменном виде в эксплуатационную службу о недостатке и об опасности.

#### Опасность взрыва горючих газов

- ▶ Работы с газовым оборудованием должны выполнять только сотрудники специализированного предприятия, имеющие разрешение на проведение таких работ.

### **Опасность поражения электрическим током при открытом котле**

Перед тем, как открыть котёл:

- ▶ Обесточьте отопительную установку аварийным выключателем системы отопления и отключите соответствующий защитный автомат в здании. Выключения только системы управления недостаточно.
- ▶ Обеспечьте защиту отопительной установки от случайного включения.

### **Опасность ожога**

- ▶ Дайте котлу остыть перед проведением сервисных работ. В отопительной системе температура может достигать более 60 °C.

### **1.2.2 Монтаж, переналадка**

#### **Опасность пожара**

- ▶ Вблизи от котла нельзя хранить и использовать легко воспламеняемые материалы (бумагу, растворители, краски и др.).

#### **Осторожно, возможно повреждение оборудования**

- ▶ Запрещается эксплуатировать котёл, если неисправность не устранена.
- ▶ При **работе с забором воздуха из помещения** не закрывайте и не уменьшайте сечение отверстий приточно-вытяжной вентиляции в дверях, окнах и стенах. Если установлены герметичные окна, то нужно обеспечить подачу воздуха для горения.
- ▶ **Никогда не перекрывайте предохранительные клапаны.** При нагреве вода может вытекать из предохранительного клапана.
- ▶ Не допускается изменять элементы системы отвода дымовых газов.

#### **Работы с котлом**

- ▶ Монтаж, пуск в эксплуатацию, контрольные осмотры и возможные ремонтные работы должны проводить только специалисты, имеющие допуск к выполнению таких работ. Они должны иметь специальное образование и опыт работы с отопительными установками и газовым оборудованием. При этом выполняйте требования норм и правил, приведённых в главе 3.

## 2 Данные приборов

### 2.1 Об этой инструкции

Эта инструкция содержит важную информацию о безопасном и правильном монтаже, вводе в эксплуатацию и техническом обслуживании настенных газовых конденсационных котлов:

- ZBR 65-2
- ZBR 98-2.

Эта инструкция по монтажу и техническому обслуживанию предназначена для специалистов, которые имеют специальное образование и опыт работы с отопительными установками, а также в монтаже газового оборудования.

С котлом поставляется следующая техническая документация:

- Инструкция по эксплуатации специального формата (находится в нижней части котла).
- Инструкция по монтажу и техническому обслуживанию
- Рекомендации по отводу дымовых газов
- Инструкция по монтажу группы подключения

Следующая техническая документация доступна на веб-сайте изготовителя в интернете:

- Инструкция по монтажу каскадной установки
- Документация для проектирования
- Каталог запчастей
- Инструкция по монтажу «Переход на сжиженный газ».

Обращайтесь к нам, если у вас есть предложения по усовершенствованию техники или при обнаружении недостатков. Адреса приведены на задней стороне обложки этой инструкции.

### 2.2 Декларация о соответствии нормам ЕС



Это оборудование по своей конструкции и рабочим характеристикам соответствует европейским нормам и дополняющим их национальным требованиям. Соответствие подтверждено знаком CE.

Декларацию о соответствии оборудования можно найти в интернете по адресу или запросить у изготовителя. Адреса приведены на задней стороне обложки этой инструкции.

### 2.3 Декларация о соответствии нормам ЕС

Этот котёл соответствует действующим требованиям европейских норм и правил 2009/142/EG, 92/42/EWG, 2006/95/EG, 2004/108/EG и имеет сертификат соответствия ЕС конструктивного образца.

Прибор отвечает требованиям, предъявляемым к котлам, использующим теплоту сгорания, согласно Постановления об экономии энергии.

Согласно § 7, абзац 2.1 постановлений о новой редакции первого и изменении четвёртого постановления о выполнении федерального закона об охране окружающей среды от выбросов вредных веществ, содержание окислов азота в дымовых газах, определённое в результате испытаний по DIN 4702, часть 8, издание март 1990 г., находится ниже 80 мг/кВтч.

Котёл проверен по EN 677.

### 2.4 Комплект поставки

Котёл поставляется с завода в смонтированном виде.

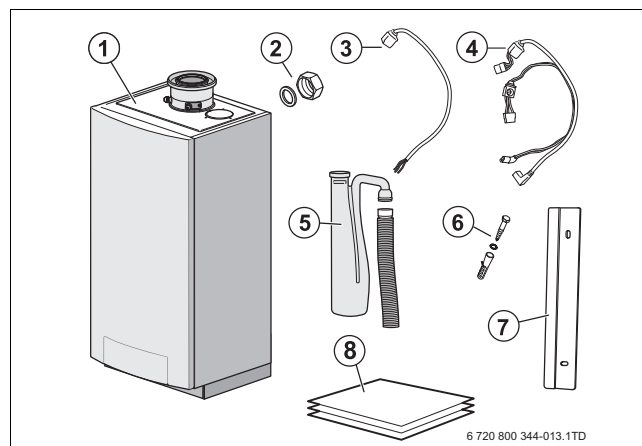


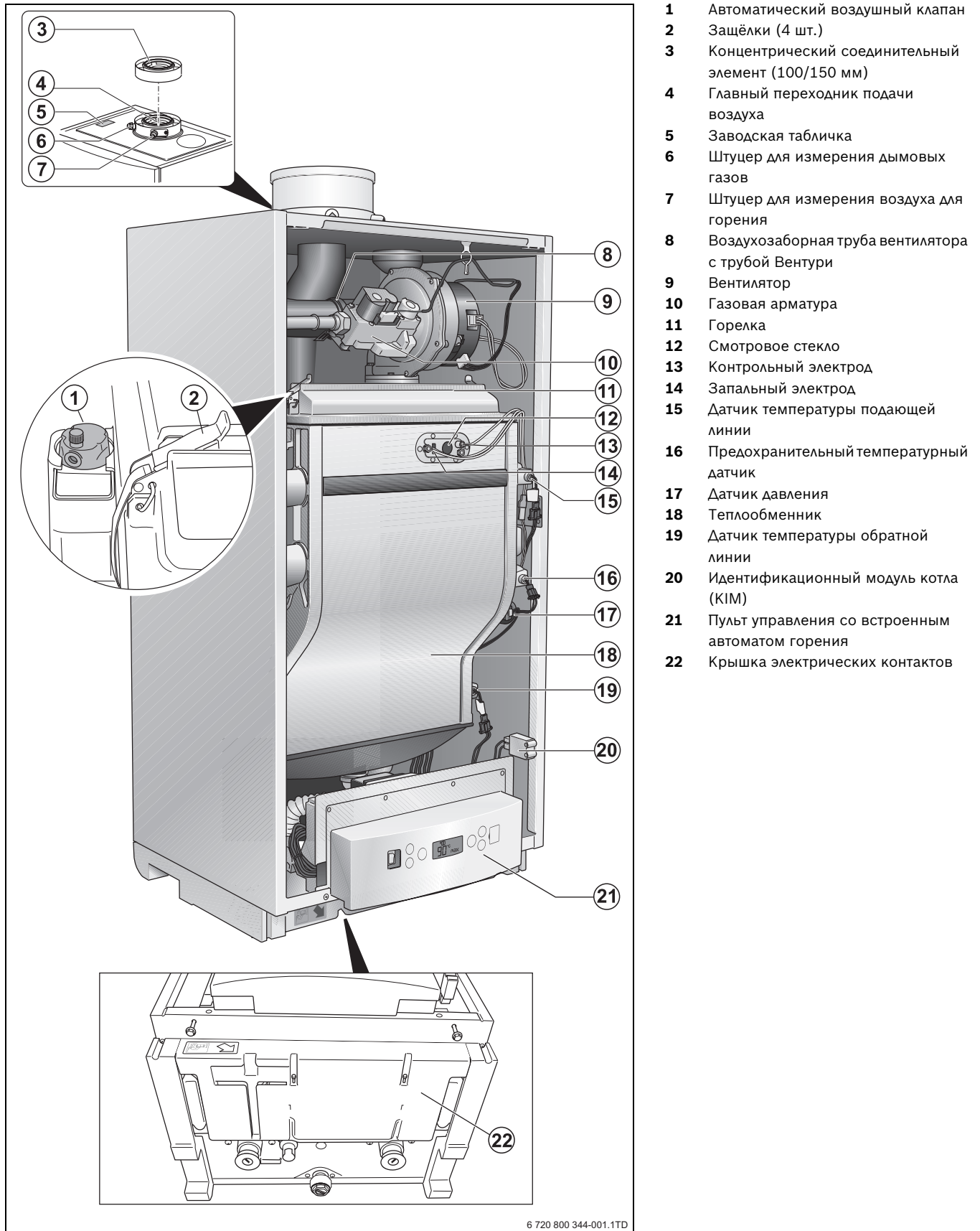
Рис 1 Комплект поставки

- 1 Котёл с облицовкой
- 2 Накидная гайка подающей и обратной линии с уплотнением (2 шт.)
- 3 Провод 230 В
- 4 Провод насоса
- 5 Сифон с гофрированным шлангом
- 6 Винты и дюбели для крепления настенного кронштейна (2 шт.)
- 7 Настенный кронштейн
- 8 Техническая документация

- ▶ При получении груза проверьте целостность упаковки.
- ▶ Проверьте комплектность поставки.

## 2.5 Обзор оборудования

Здесь показан котёл Bosch Condens 5000 W ZBR 65-2.



- 1 Автоматический воздушный клапан
- 2 Защёлки (4 шт.)
- 3 Концентрический соединительный элемент (100/150 мм)
- 4 Главный переходник подачи воздуха
- 5 Заводская табличка
- 6 Штуцер для измерения дымовых газов
- 7 Штуцер для измерения воздуха для горения
- 8 Воздухозаборная труба вентилятора с трубой Вентури
- 9 Вентилятор
- 10 Газовая арматура
- 11 Горелка
- 12 Смотровое стекло
- 13 Контрольный электрод
- 14 Запальный электрод
- 15 Датчик температуры подающей линии
- 16 Предохранительный температурный датчик
- 17 Датчик давления
- 18 Теплообменник
- 19 Датчик температуры обратной линии
- 20 Идентификационный модуль котла (КИМ)
- 21 Пульт управления со встроенным автоматом горения
- 22 Крышка электрических контактов

Рис 1 Котёл Bosch Condens 5000 W

6 720 800 344-001.1TD

## 2.6 Заводская табличка



Параметры на заводской табличке котла являются определяющими и их следует обязательно соблюдать.

<b>Идент. № изделия</b>	CE 0063 BP 3663
<b>Категория</b>	II <sub>2H</sub> ЗР
<b>Вид котла</b>	B <sub>23</sub> , C <sub>13</sub> , C <sub>33</sub> , C <sub>43</sub> , C <sub>53</sub> , C <sub>83</sub>

Таб. 2 Заводская табличка

- ▶ Проверьте по заводской табличке вид газа и др.

## 2.7 Дополнительное оборудование

Для котла можно приобрести различное дополнительное оборудование.

- ▶ Точные сведения о дополнительном оборудовании приведены в каталоге.

## 2.8 Применение по назначению

Котёл следует использовать только в соответствии с его назначением и при соблюдении инструкции по монтажу и техническому обслуживанию.

Котёл можно применять только для нагрева воды системы отопления и/или для горячего водоснабжения (непрямой через гидравлический разделитель). Другое использование считается применением не по назначению.

## 2.9 Защита от замерзания



**ВНИМАНИЕ:** возможно повреждение отопительной системы из-за замерзания!

- ▶ Котёл оборудован встроенной защитой от замерзания. Это значит, что не требуется антифриз.



**ВНИМАНИЕ:** возможно повреждение оборудования от замерзания!

- ▶ Если существует вероятность замерзания отопительных приборов или трубопроводов (например, радиаторов в гараже) при работе по комнатной температуре, мы рекомендуем установить время выбега насоса на 24 часа.

## 2.10 Встроенная защита от замерзания

Котёл оборудован встроенной защитой от замерзания. Защита от замерзания включает котёл при температуре котловой воды 7 °С и выключает его при температуре котловой воды 15 °С. Но остальная отопительная система при этом не защищена от замерзания.

## 2.11 Тест насоса

Если котёл не работает длительное время, то каждые 24 часа насос будет автоматически включаться на 10 секунд. Таким образом не допускается заклинивание насоса.

## 2.12 Каскады

Котёл может монтироваться как с отдельным отводом дымовых газов, так и с отводом от нескольких котлов в одну дымовую трубу (каскад с разрежением). Каскадная система позволяет соединять несколько котлов этого типа.

Для монтажа каскадной системы специально для этого котла были разработаны каскадные блоки (дополнительное оборудование). Каскадные блоки состоят из монтажной рамы, горизонтальных коллекторов, соединительных труб для котлов и др.

Каскадные блоки упрощают монтаж каскадной системы и снижают трудозатраты.



## 2.13 Технические характеристики

Параметры	Ед.изм.	Тип	
		ZBR 65-2	ZBR 98-2
Номинальная тепловая нагрузка для G20	кВт	14,6 – 62,0	19,3 – 95,0
Номинальная теплопроизводительность 80/60 °С	кВт	14,2 – 60,4	18,6 – 92,1
Номинальная теплопроизводительность 50/30 °С	кВт	15,6 – 65,0	20,5 – 98,0
Расход газа для G20	м <sup>3</sup> /ч	6,52	9,85
КПД котла при максимальной мощности и отопительной кривой 80/60 °С	%	97	
КПД котла при максимальной мощности и отопительной кривой 50/30 °С	%	107	
Стандартизованный коэффициент использования, отопительная кривая 75/60 °С	%	106	107
Стандартизованный коэффициент использования, отопительная кривая 40/30 °С	%	110	
Потери тепла в состоянии готовности	%	0,05	0,06
<b>Греющий контур</b>			
Температура котловой воды	°С	30 - 90, задаётся на пульте управления	
Остаточный напор при ΔТ = 20 К	мбар	150	0 <sup>1)</sup>
Сопrotивление при ΔТ = 20 К	мбар	150	300
Максимальное давление в котле	бар	4	
Объём теплообменника отопительного контура	л	5	
<b>Подключение труб</b>			
Газ	дюйм	Внутренняя резьба G1"	
Вода отопительного контура	мм	Накидная гайка с внутренней резьбой G1½" прилагается	
Конденсат	мм	Ø 32	
<b>Характеристики дымовых газов</b>			
Количество конденсата для природного газа G20, 40/30 °С	л/ч	7,3	11,0
Весовой поток дымовых газов, полная нагрузка	г/с	27,9	42,2
Весовой поток дымовых газов, частичная нагрузка	г/с	6,0	8,6
Температура дымовых газов 80/60 °С, полная нагрузка	°С	66	75
Температура дымовых газов 80/60 °С, частичная нагрузка	°С	55	57
Температура дымовых газов 50/30 °С, полная нагрузка	°С	45	50
Температура дымовых газов 50/30 °С, частичная нагрузка	°С	34	36
Содержание CO <sub>2</sub> , полная нагрузка, природный газ G20	%	9,3	

Таб. 3 Технические характеристики

Параметры	Ед.изм.	Тип	
		ZBR 65-2	ZBR 98-2
Стандартные эмиссии CO 75/60 °C	мг/кВтч	8	23
Стандартные эмиссии NO <sub>x</sub> 75/60 °C	мг/кВтч	28	41
Свободное давление вентилятора <sup>2)</sup>	Па	127	220
<b>Подключение к системе отвода дымовых газов</b>			
Ø Система отвода дымовых газов, с забором внутреннего воздуха для горения	мм	100	
Ø отвода дымовых газов, с забором наружного воздуха для горения, одиночный котёл	мм	100/150 концентрический	
Ø отвода дымовых газов, с забором внутреннего воздуха для горения, каскад	мм	110/160 концентрический	
<b>Электрические характеристики</b>			
Питающее напряжение, частота	В, Гц	230, 50	
Степень электрической защиты		IP X4D (IP X0D; B <sub>23</sub> )	
Электрическая потребляемая мощность, полная/частичная нагрузка	W	76/20	150/26
<b>Размеры и вес</b>			
Высота x ширина x глубина	мм	980 <sup>3)</sup> x 520 x 465	
Вес	кг	71	

Таб. 3 Технические характеристики

- 1) Требуется установка гидравлического разделителя после группы подключения насоса.
- 2) Включая элемент прохода через стену или крышу.
- 3) Без группы подключения насоса.

### 2.13.1 Условия применения

Условия применения	Ед.изм.	Значение
Максимальная высота над уровнем моря	м	1200
Температура окружающей среды	°C	0 - 40
Максимальная температура подающей линии	°C	90
Максимальное рабочее давление	бар	4
Вид тока		230 В ~, 50 Гц,  10 А

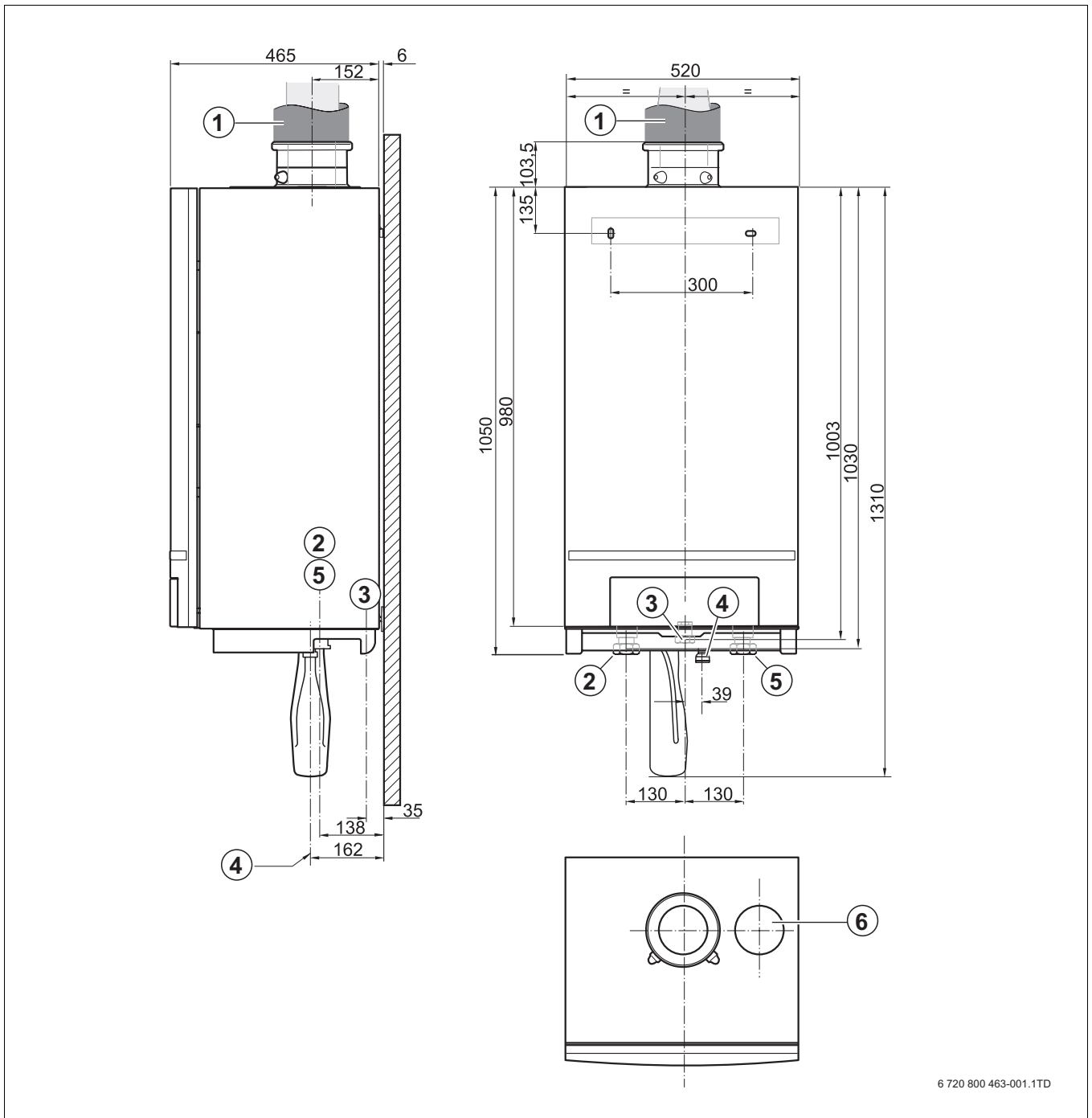
Таб. 4 Условия применения

### 2.13.2 Топливо и оснастка

	Значение
<b>Исполнение</b>	B <sub>23</sub> , C <sub>13</sub> , C <sub>33</sub> , C <sub>43</sub> , C <sub>53</sub> , C <sub>83</sub> , с забором воздуха снаружи или из помещения (исполнение с повышенной герметичностью при заборе наружного воздуха).
<b>Топливо</b>	Природный газ E (G20) (содержит природный газ H)
<b>Категория газа согласно EN 437</b>	II <sub>2H</sub> зР 20; 30,50 мбар

Таб. 5 Топливо и оснастка

## 2.14 Размеры и подключения



6 720 800 463-001.1TD

Рис 2 Размеры без группы подключения [мм]

### Наименование:

- 1 Отвод дымовых газов / всасывание воздуха на горение
- 2 Подающая линия котла
- 3 Газ
- 4 Выход конденсата
- 5 Обратная линия котла
- 6 Заглушка

### Подключение:

- Одиночный котёл: концентрическое  $\varnothing 100/\varnothing 150$   
 Каскад: концентрическое  $\varnothing 110/\varnothing 160$   
 Накладная гайка с внутренней резьбой G1"  
 Внутренняя резьба G1"  
 Наружный диаметр  $\varnothing 32$  мм  
 Накладная гайка с внутренней резьбой G1"  
 Удалить при раздельном подключении подачи воздуха и отвода дымовых газов

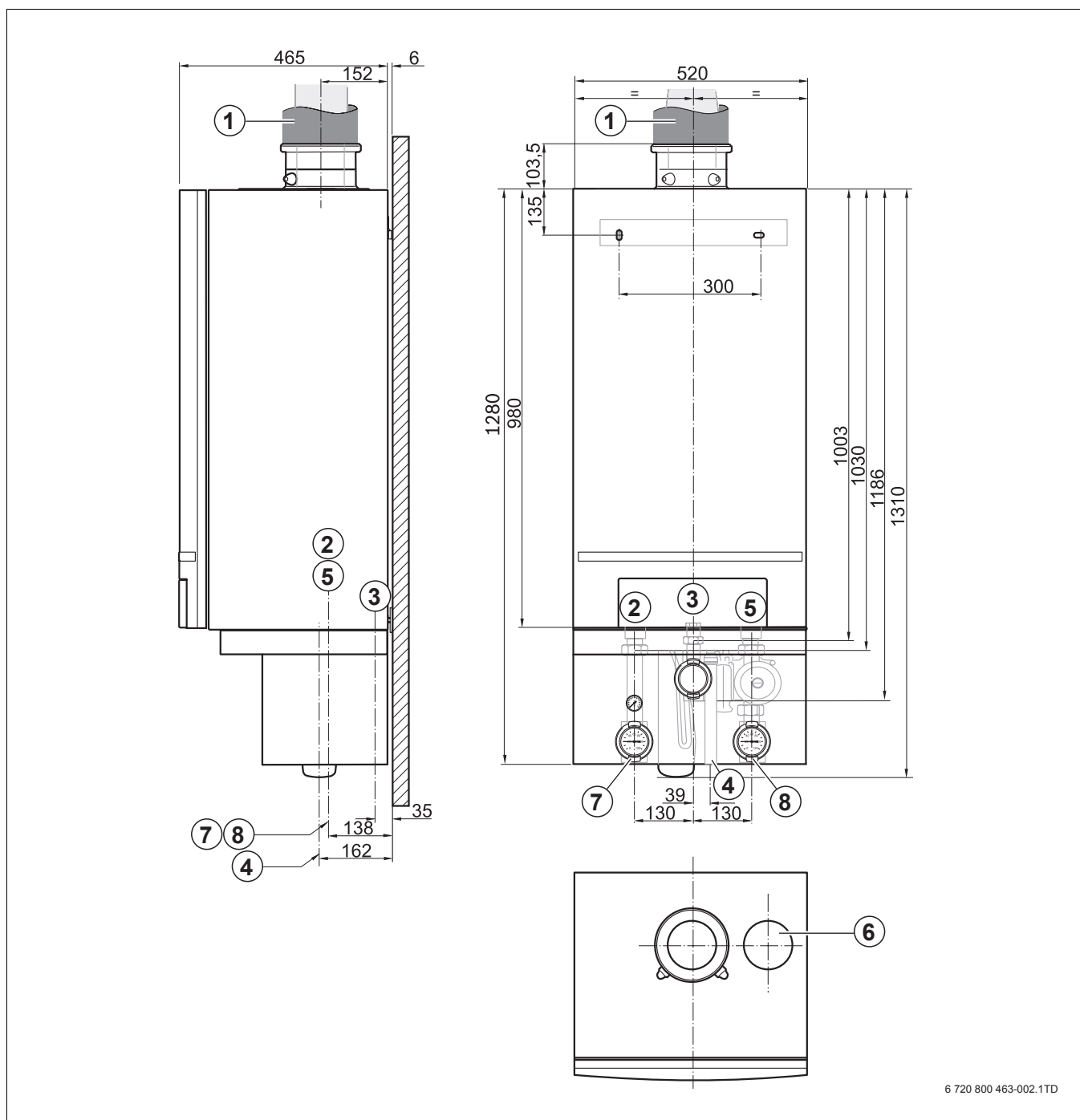


Рис 3 Размеры и подключения [мм]

**Наименование:**

- |   |   |
|---|---|
| <p><b>1</b> Отвод дымовых газов / всасывание воздуха на горение</p> <p><b>2</b> Подающая линия котла</p> <p><b>3</b> Газ</p> <p><b>4</b> Выход конденсата</p> <p><b>5</b> Обратная линия котла</p> <p><b>6</b> Заглушка</p> <p><b>7</b> Подающая линия группы подключения</p> <p><b>8</b> Обратная линия группы подключения</p> | <p><b>Подключение:</b></p> <p>Одиночный котёл: концентрическое <math>\varnothing 100/\varnothing 150</math></p> <p>Каскад: концентрическое <math>\varnothing 110/\varnothing 160</math></p> <p>Накидная гайка с внутренней резьбой G1½"</p> <p>Внутренняя резьба G1"</p> <p>Наружный диаметр <math>\varnothing 32</math> мм</p> <p>Накидная гайка с внутренней резьбой G1½"</p> <p>Удалить при раздельном подключении подачи воздуха и отвода дымовых газов</p> <p>Наружная резьба G1½" с уплотнением</p> <p>Наружная резьба G1½" с уплотнением</p> |
|---|---|

## 2.15 Схема соединений

### 2.15.1 Автомат горения

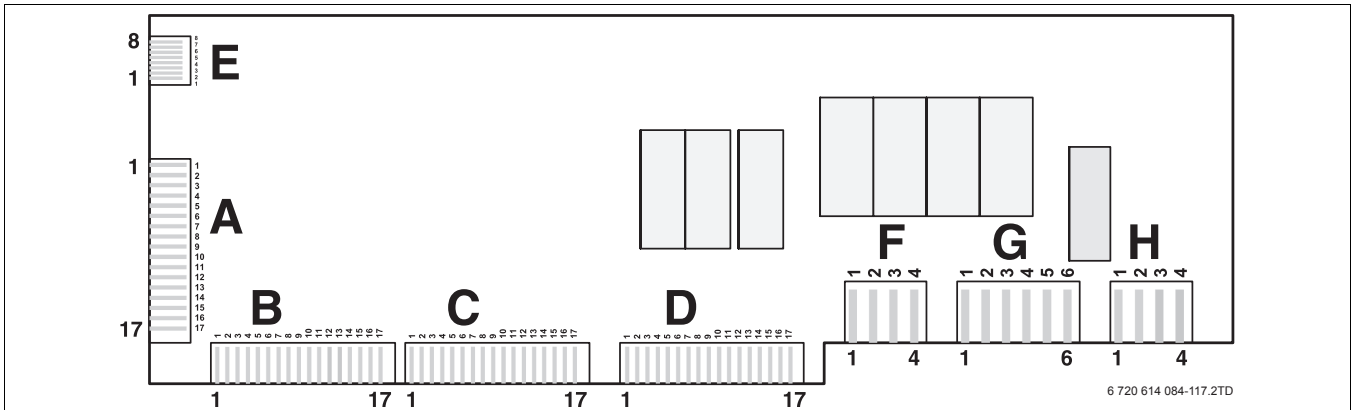


Рис 4 автомат горения

### 2.15.2 Подключения

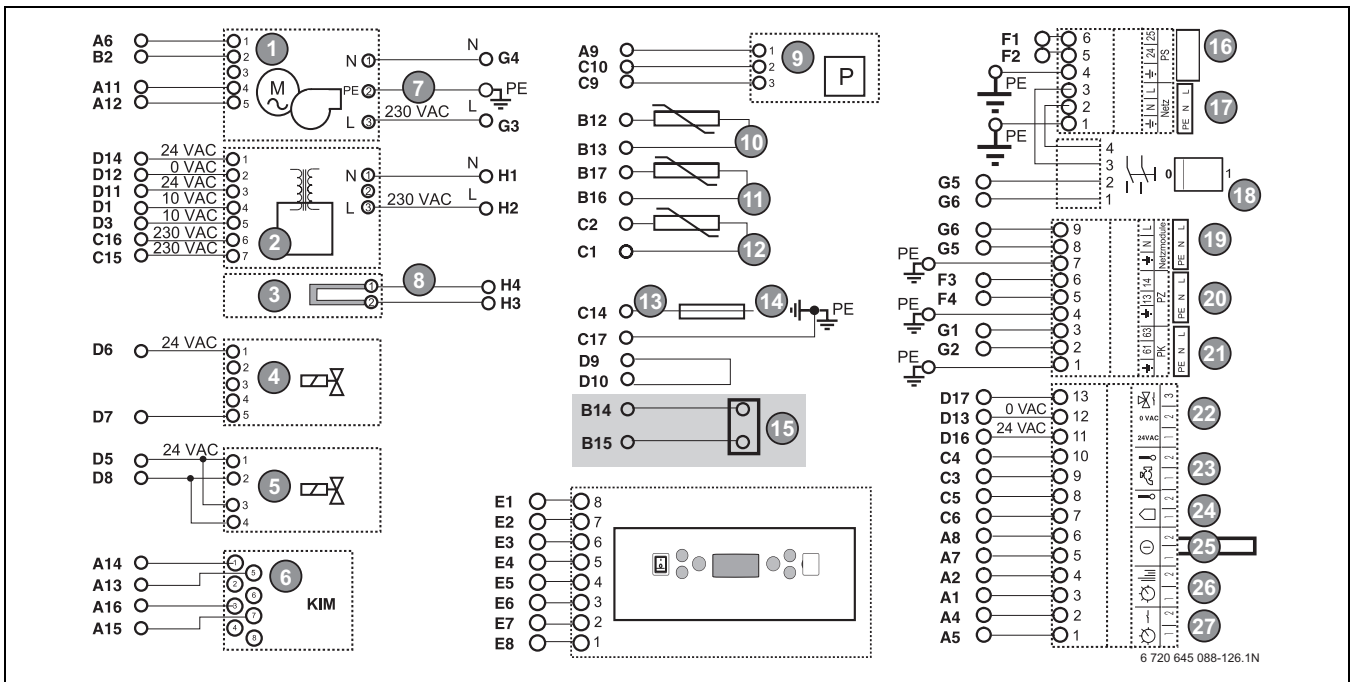


Рис 5 Схема соединений

- |    |  |    |   |
|----|--|----|---|
| 1  | Вентилятор                                   | 18 | Главный выключатель   |
| 2  | Трансформатор                                | 19 | Белый - сетевой модуль 230 В ~  |
| 3  | Запальный электрод                           | 20 | Лиловый <sup>1)</sup>   |
| 4  | Газовая арматура ZBR 65-2                    | 21 | Зелёный - отдельный насос отопительного контура 230 В ~, макс. 250 Вт |
| 5  | Газовая арматура ZBR 98-2                    | 22 | Бирюзовый <sup>1)</sup>   |
| 6  | Идентификационный модуль котла (KIM)         | 23 | Серый <sup>1)</sup>   |
| 7  | Зелёный/жёлтый - земля                       | 24 | Синий - датчик наружной температуры                                   |
| 8  | Чёрный - запальный электрод                  | 25 | Красный - внешний отключающий контакт, беспотенциальный               |
| 9  | Датчик давления                              | 26 | Оранжевый - модулирующий Fx регулятор и 2-проводная шина              |
| 10 | Датчик температуры подающей линии            | 27 | Зелёный - температурный регулятор вкл/выкл, беспотенциальный          |
| 11 | Предохранительный температурный датчик       |    |   |
| 12 | Датчик температуры обратной линии            |    |   |
| 13 | Ионизация                                    |    |   |
| 14 | Земля  |    |   |
| 15 | Не задействовано                             |    |   |
| 16 | Серый <sup>1)</sup>                          |    |   |
| 17 | Белый - вход сетевого электропитания 230 V ~ |    |   |

1) Не задействован.

## 3 Инструкции

### 3.1 Действие инструкций

Изменённые предписания или дополнения, действительные на момент монтажа, также подлежат исполнению.

### 3.2 Нормы и правила



При монтаже и эксплуатации отопительной системы соблюдайте нормы и правила, действующие в той стране, где она эксплуатируется!

Специалист по отоплению и/или потребитель должны обеспечить, чтобы вся система работала в соответствии с действующими техническими нормами и правилами техники безопасности, указанными в таблице.

Нормы Инструкции Правила	Описание
2009/142/EG	Газовое оборудование
92/42/EWG	Коэффициент полезного действия
2004/108/EG	Директива по электромагнитной совместимости
2006/96/EG	Низкое напряжение
EN 437	Контрольные газы, контрольное давление, категории приборов
EN 483	Котлы, работающие на газообразном топливе - котлы типа С с номинальной тепловой нагрузкой ≤ 70 кВт
EN 625	Котлы, работающие на газообразном топливе - специальные требования к использованию питьевой воды в двухконтурных котлах с номинальной тепловой нагрузкой ≤ 70 кВт
EN 677	Котлы, работающие на газообразном топливе - особые требования к конденсационным котлам с номинальной тепловой нагрузкой ≤ 70 кВт
EN 12828	Расширительные баки

Таб. 6 Нормы, инструкции и правила

Нормы Инструкции Правила	Описание
EN 12831	Правила расчёта теплотребности зданий
EN 13384	Системы отвода дымовых газов, методы теплового расчёта
DIN 1986	Материалы для канализационных систем
DIN V4701-10	Энергетический анализ систем отопления и вентиляции
DIN 4708	Централизованные системы горячего водоснабжения
DIN 4753	Водонагреватели и водонагревательные установки для питьевой и хозяйственной воды
DIN 12828	Системы отопления в зданиях
DIN 18160	Системы отвода дымовых газов
DIN 18380	VOB: Отопительные установки и установки централизованного приготовления горячей воды
DIN 18381	VOB: Монтажные работы газового, водопроводного и канализационного оборудования внутри зданий
DIN 18382	VOB: Электрические кабели и электропроводка в зданиях

Таб. 6 Нормы, инструкции и правила

При монтаже и эксплуатации отопительной установки соблюдайте следующее:

- Местные строительные нормы и правила по условиям установки оборудования
- Местные строительные нормы и правила по обеспечению приточно-вытяжной вентиляцией, а также подключению к дымовой трубе
- Правила подключения к электросети.
- Технические правила газоснабжающей организации по подключению газовой горелки к местной сети
- Инструкции и правила оснащения приборами безопасности отопительной установки, в которой теплоносителем является вода
- Инструкция по монтажу для производителя монтажных работ отопительной системы

### 3.3 Обязанность получения разрешений и предоставления информации

- Необходимо известить уполномоченную специализированную организацию по газоснабжению о монтаже газового конденсационного котла и провести с ней согласование этих работ.
- Обязательным является региональное согласование системы отвода дымовых газов и слива конденсата в общественную канализационную сеть.
- Перед началом монтажных работ необходимо проинформировать об этом уполномоченные организации, осуществляющие надзор за дымовыми трубами и очистными канализационными сооружениями.

### 3.4 Помещение для установки оборудования



**УВЕДОМЛЕНИЕ:** Возможно повреждение оборудования при отрицательных температурах!

- ▶ Отопительная установка должна устанавливаться в помещении, защищённом от холода.



**ОСТОРОЖНО:** возможно возгорание из-за наличия легковоспламеняющихся материалов или жидкостей!

- ▶ Запрещается хранить легковоспламеняющиеся материалы или жидкости в непосредственной близости от котла.

### 3.5 Воздух для горения



**ОСТОРОЖНО:** возможно повреждение котла в результате загрязнения воздуха для горения или загрязнения воздуха в помещении, где установлен котёл.

- ▶ Запрещается использование котла в запылённой или химически агрессивной среде, например, в малярных цехах, парикмахерских, на сельскохозяйственных предприятиях (удобрения) или в местах хранения и проведения работ с трихлорэтиленом или галогенводородами (содержатся в аэрозольных баллонах, некоторых клеях, растворителях, чистящих средствах) и другими агрессивными химическими средствами.
- ▶ В этих случаях следует выбрать режим эксплуатации без использования воздуха из помещения, с установкой котла в отдельном запираемом помещении, в который есть поступление свежего воздуха.

### 3.6 Подключение подачи воздуха для горения и отвода дымовых газов



**УВЕДОМЛЕНИЕ:** Возможно повреждение оборудования из-за обратного потока дымовых газов.

- ▶ Не допускается подключать несколько котлов к одной дымовой трубе с избыточным давлением.

Разрешается работа котла только со специально рассчитанными для этого типа оборудования системами подачи воздуха для горения и отвода дымовых газов, которые должны иметь допуск к эксплуатации.

Если котёл работает с забором внутреннего воздуха для горения, то в помещении где он установлен должны быть предусмотрены отверстия для притока воздуха. Не загромождайте эти отверстия никакими предметами. Отверстия для притока воздуха должны быть всегда свободными.

### 3.7 Качество воды

Непригодная или загрязнённая вода может привести к неисправностям котла, повреждению теплообменника или системы ГВС из-за образования шлама, коррозии и известковых отложений. Для получения подробной информации обращайтесь к изготовителю. Адреса приведены на задней стороне обложки этой инструкции.

#### Отопительная система (вода для наполнения и подпитки)

- ▶ Тщательно промойте отопительную систему перед заполнением.
- Заполняйте систему только чистой водопроводной водой (учитывайте диаграмму на рис. 6). Нельзя использовать грунтовые воды.
- Запрещается обрабатывать воду средствами, повышающими или снижающими значение pH (химическими добавками и/или ингибиторами), антифризами или умягчителями.

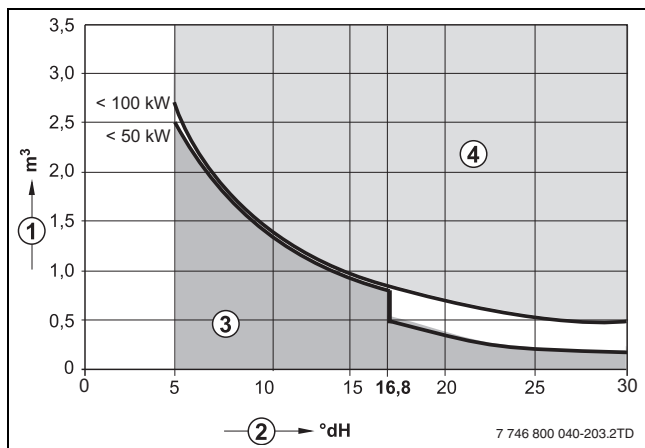


Рис 6 Требования к воде для заполнения отдельного котла мощностью до 100 кВт

- 1 Объём воды за весь срок службы котла [м<sup>3</sup>]
- 2 Жёсткость воды [°dH]
- 3 Чистая водопроводная вода
- 4 В области выше граничной кривой требуются определённые меры. Предпочтительно отделение системы от котла через теплообменник. Если это невозможно, то обратитесь к изготовителю за консультациями по этому вопросу. Это касается также каскадных установок.

### 3.8 Контрольные осмотры и техническое обслуживание

Осмотры и техобслуживание следует регулярно проводить:

- для поддержания высокого коэффициента полезного действия и для экономной эксплуатации отопительной системы;
- для достижения высокой надёжности в эксплуатации;
- для поддержания высокого экологического уровня процесса сжигания топлива.



**ВНИМАНИЕ:** возможно повреждение котла из-за недостаточного или неправильного проведения чистки и технического обслуживания!

- ▶ Один раз в год проводите осмотр и при необходимости чистку отопительной системы.
- ▶ При необходимости проведите техобслуживание. Во избежание повреждения оборудования сразу же устраняйте обнаруженные неисправности!

### 3.9 Вводный инструктаж потребителя

- ▶ Объясните потребителю принцип действия и управление оборудованием.
- ▶ Потребитель несёт ответственность за безопасную и экологичную эксплуатацию отопительной установки (Федеральный закон об охране окружающей среды от вредных выбросов). Объясните потребителю, что он не имеет права вносить какие-либо изменения или производить ремонт оборудования. Техническое обслуживание и ремонт должны проводить только квалифицированные специалисты, имеющие допуск на выполнение таких работ. Используйте только оригинальные запчасти от изготовителей оборудования! Другие комплектующие и детали, подверженные износу, можно применять только в том случае, если их назначение чётко оговорено для такого использования, и они не нарушают мощностные особенности и требования по безопасной эксплуатации.



---

### 3.10 Качество трубопроводов

При использовании в отопительной системе пластмассовых труб, например, для обогрева полов, эти трубопроводы согласно DIN 4726/4729 не должны пропускать кислород. Если трубы не соответствуют этим нормам, то необходимо выполнить разделение системы теплообменником.



**ВНИМАНИЕ:** возможно повреждения котла из-за коррозии!

- ▶ Котёл нельзя использовать в гравитационных системах. Не разрешается также применять его в открытых отопительных системах.

---

### 3.11 Инструменты, материалы и вспомогательные средства

Для монтажа и технического обслуживания котла требуется стандартный набор инструментов, обычно необходимый при обслуживании отопительных систем, а также газового и водопроводного оборудования.

---

### 3.12 Утилизация

#### Упаковочный материал



При изготовлении упаковки мы учитываем национальные правила утилизации упаковочных материалов, которые гарантируют оптимальные возможности для их переработки. Все используемые упаковочные материалы экологичны и подлежат вторичной переработке.

---

#### Детали отопительной системы

Заменяемые детали отопительной системы утилизируйте в специальных организациях с соблюдением правил охраны окружающей среды.

## 4 Транспортировка котла



**УВЕДОМЛЕНИЕ:** Повреждения при транспортировке

- ▶ Выполняйте указания по транспортировке, нанесённые на упаковку.
- ▶ Применяйте подходящие транспортные средства, например, специальную тележку со стяжными ремнями.
- ▶ Транспортируйте котёл вертикально.
- ▶ Не допускайте толчков и ударов.

- ▶ Удалите упаковочные ремни.
- ▶ Снимите с котла картонную упаковку.
- ▶ Удалите сверху и с боков все белые пенопластовые прокладки.



**УВЕДОМЛЕНИЕ:** Возможно повреждение оборудования.

Когда котёл распакован, но еще не установлен:

- ▶ Защищайте штуцеры под котлом от повреждений и загрязнения. Снимайте защитные колпачки только после того, как котёл подвешен на стену.
- ▶ Укройте сверху патрубков отвода дымовых газов и подачи воздуха для горения.

- ▶ Утилизируйте упаковочные материалы в соответствии с экологическими нормами.

### 4.1 Подъём и перенос



**ВНИМАНИЕ:** опасность получения травм и повреждения оборудования из-за неправильного подъёма и переноса котла!

- ▶ Поднимать и переносить котёл должны как минимум два человека.
- ▶ Держите котёл сбоку, а не за панель управления или в месте подключения отвода дымовых газов.

- ▶ Чтобы поднять и перенести котёл, возьмите его одной рукой внизу, а другой - за верх.

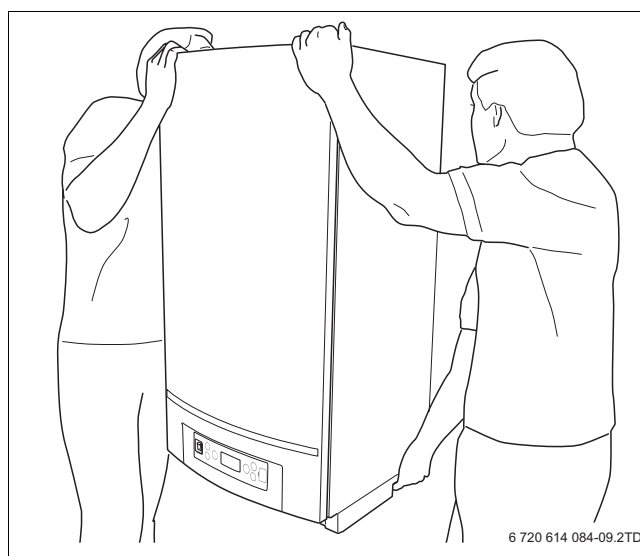


Рис 7 Правильный подъём и транспортировка котла

## 5 Установка котла

### 5.1 Примеры использования

Примеры отопительных систем: с регулированием по комнатной температуре (→ рис. 8) и с регулированием по наружной температуре (→ рис. 9).

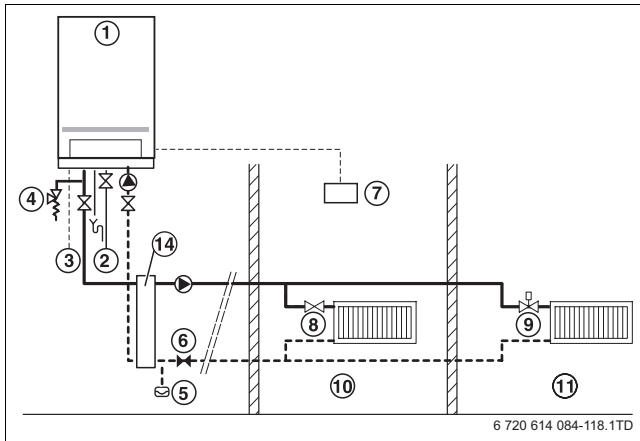


Рис 8 Пример с регулированием по комнатной температуре

- 1 Котёл
- 2 Газ
- 3 Сеть
- 4 Предохранительный клапан
- 5 Расширительный бак
- 6 Регулировочный клапан
- 7 Регулирование по комнатной температуре
- 8 Вентиль отопительного прибора
- 9 Термостатический вентиль
- 10 Контрольное помещение (жилая комната)
- 11 Другие помещения
- 14 Гидравлический разделитель (стрелка)

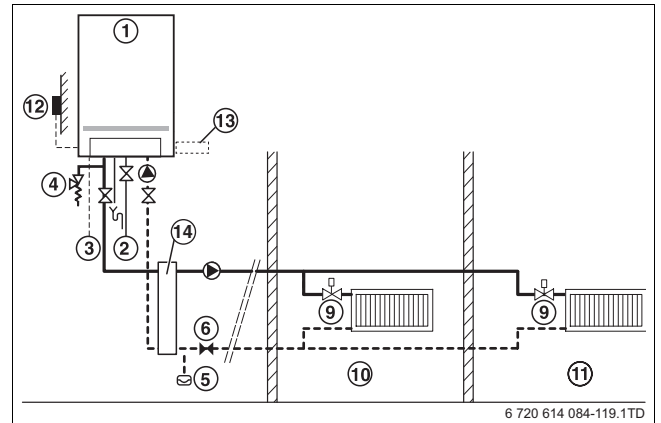


Рис 9 Пример с регулированием по наружной температуре

- 1 Котёл
- 2 Газ
- 3 Сеть
- 4 Предохранительный клапан
- 5 Расширительный бак
- 6 Регулировочный клапан
- 9 Термостатический вентиль
- 10 Контрольное помещение (жилая комната)
- 11 Другие помещения
- 12 Датчик наружной температуры
- 13 Регулирование по наружной температуре
- 14 Гидравлический разделитель (стрелка)



При монтаже отопительного контура не требуется байпас рядом с разделителем.

### 5.2 Рекомендуемые расстояния от стен

Не требуется оставлять свободное пространство с боков от котла (котёл подходит для монтажа в шкаф). Для техобслуживания спереди требуется свободное пространство минимум 1 м.

При выборе места установки оборудования необходимо учитывать расстояния, которые нужно оставить для дымохода и подключения труб (→ см. инструкцию по монтажу системы отвода дымовых газов и инструкцию по монтажу группы подключения).

Другие рекомендации по помещению для установки оборудования → глава 3.4, стр. 15.

### 5.3 Монтаж котла на стене

Котёл можно подвешивать только на стене или на крепёжном профиле.

- ▶ Перед началом работ проверьте, рассчитана ли несущая способность стены на вес котла.
- ▶ При лёгкой конструкции стены или пола возможен резонанс. При необходимости нужно усилить конструкцию стены.



Из котла может вытекать вода, оставшаяся в нём после заключительных испытаний на заводе.



Информация об установке котла на каскадной раме приведена в инструкции по монтажу каскадной системы.



**ВНИМАНИЕ:** возможно повреждение оборудования вследствие загрязнения!

- ▶ На время проведения монтажных работ закройте котёл и патрубок подвода воздуха/отвода дымовых газов.

- ▶ Отмерьте высоту подвески котла (→ глава 2.14, стр. 11).

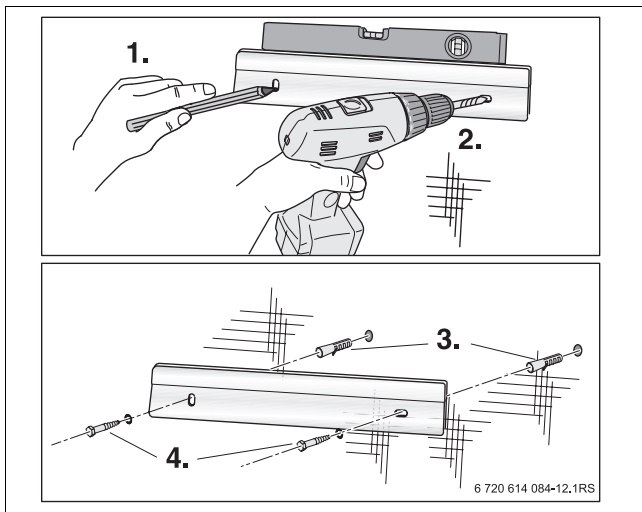


Рис 10 Крепление настенного кронштейна

- ▶ По настенному кронштейну сделайте отметки для двух отверстий [1].
- ▶ Просверлите отверстия в соответствии с размером дюбеля [2].
- ▶ Вставьте 2 прилагаемые дюбели в отверстия [3].
- ▶ Закрепите кронштейн горизонтально двумя прилагаемыми винтами [4].

- ▶ Поднимите котёл вдвоём, удерживая его за верхнюю часть и транспортную направляющую на нижней стороне и подвесьте на настенный кронштейн.
- ▶ Выровняйте котёл.

### 5.4 Подсоединение котла к системе водо- и газоснабжения

Существует два способа подключения котла к системам водо- и газоснабжения:

- с использованием группы подключения (дополнительное оборудование) (→ глава 5.5) или
- без группы подключения (→ глава 5.6, стр. 20).

В заводскую комплектацию котла насос не входит. Он находится в группе подключения (дополнительное оборудование). Мы рекомендуем выполнять монтаж с использованием группы подключения, так как она специально разработана для этого котла. Кроме того, подключение с ней выполнять проще и дешевле.

### 5.5 Подсоединение котла к системе водо-и газоснабжения с группой подключения

- ▶ Смонтируйте группу подключения на котле согласно прилагаемой инструкции по монтажу.

### 5.6 Подсоединение котла к системе водо-и газоснабжения без группы подключения

Если группа подключения не используется, то узлы монтируются по отдельности.

#### 5.6.1 Подключение газа



**ОПАСНО:** угроза для жизни из-за взрыва легковоспламеняющихся газов!

- ▶ Работы с газовым оборудованием возможны только при наличии разрешения на их проведение.
- ▶ Следите за тем, чтобы на подключении газопровода к котлу стояло уплотнительное кольцо (→ выноска на рис. 11).
- ▶ Проверьте плотность всех соединений.



Для подключения газового крана 1" требуется переходник (→ рис. 11, [1]). Адрес для его заказа приведён на обратной стороне этой инструкции.

- ▶ Установите переходник для газового крана 1" (дополнительное оборудование) (→ рис. 11, [1]).
- ▶ Установите газовый кран (→ рис. 11, [2]) на газопроводе (GAS). Используйте газовый кран диаметром не менее 1".

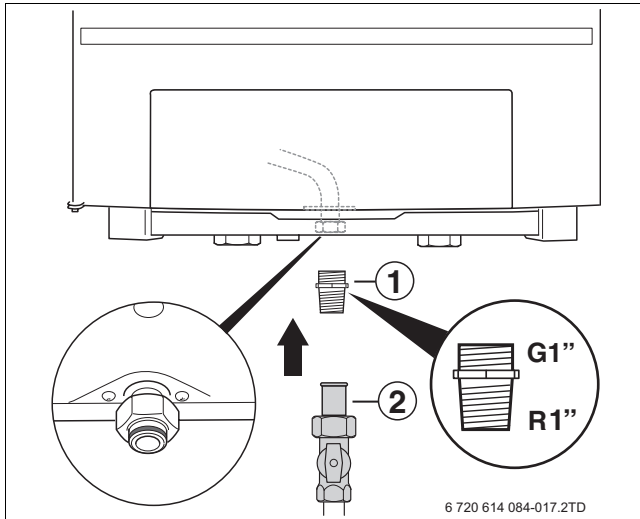


Рис 11 Подключение газа

- 1 Переходник для газового крана 1"
- 2 Газовый кран 1"

- ▶ Удалите воздух из газопровода.



Мы рекомендуем установить на газопроводе фильтр по DIN 3386.

- ▶ При подключении газа соблюдайте национальные нормы и правила.

### 5.6.2 Монтаж подающей линии котла

- ▶ Подсоедините без напряжения трубу подающей линии с вложенным резиновым уплотнением к штуцеру подающей линии котла VK. Для подающей линии используйте трубу диаметром не менее 1½".

### Предохранительный клапан



**ВНИМАНИЕ:** возможно повреждение оборудования из-за высокого давления. Для предотвращения превышения давления в отопительной системе необходимо установить предохранительный клапан.

- ▶ Предохранительный клапан всегда устанавливается между котлом и сервисным краном. Таким образом, котёл даже при закрытых сервисных кранах соединён с предохранительным клапаном.

- ▶ Установите в подающую линию предохранительный клапан (диаметр 1").

### Монтаж манометра

- ▶ Подключите к подающей линии манометр [2].

### Монтаж сервисного крана

- ▶ Для проведения технического обслуживания и ремонтных работ установите в подающую линию сервисный кран [6]. Используйте сервисные краны диаметром не менее 1½".

### 5.6.3 Монтаж обратной линии отопления

- ▶ Подсоедините без напряжения трубу обратной линии с вложенным резиновым уплотнением к штуцеру RK. Диаметр трубы обратной линии должен быть не менее 1½".

### Кран для заполнения и слива

- ▶ Установите кран для заполнения и слива [4] на трубе обратной линии.

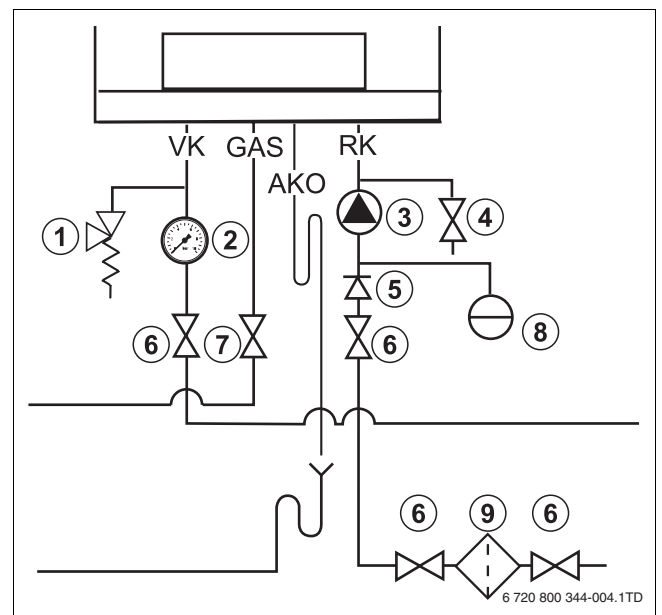


Рис 12 Подключение газа и воды

- 1 Предохранительный клапан
- 2 Манометр
- 3 Насос
- 4 Кран для заполнения и слива
- 5 Обратный клапан
- 6 Сервисный кран
- 7 Газовый кран
- 8 Расширительный бак
- 9 Грязевой фильтр

### Выбор и монтаж насоса

- ▶ Выберите насос по таб. 7 или по графику (→ рис. 82, стр. 71), исходя из гидравлического сопротивления котла.
- ▶ Выбирая по графику, учитывайте минимально необходимый объёмный расход (→ таб. 7).
- ▶ При выборе насоса учитывайте максимальный объёмный расход в котле (→ таб. 7).

- ▶ Выберите насос с минимальным напором не менее 200 мбар при необходимом объёмном расходе (→ таб. 7).

Параметры	Ед.изм.	ZBR 65-2	ZBR 98-2
Минимальный необходимый объёмный расход при $\Delta T = 20 \text{ K}$	л/ч	2800	4250
Максимальный объёмный расход	л/ч	5700	5700
Соппротивление котла при необходимом объёмном расходе и $\Delta T = 20 \text{ K}$	мбар	150	300

Таб. 7 Выбор насоса

- ▶ Используйте входящий в комплект поставки провод насоса (→ рис. 1, [3], стр. 6).
- ▶ Установите насос (→ рис. 12, [3]) в обратную линию.

#### Монтаж сервисного крана

- ▶ Для проведения технического обслуживания и ремонтных работ установите в обратную линию сервисный кран (→ рис. 12, [6], стр. 21). Используйте сервисные краны диаметром не менее 1½".

#### Установка грязевого фильтра



Для защиты всей отопительной системы мы рекомендуем установить в обратную линию грязевой фильтр (→ рис. 12, [9], стр. 21). При монтаже котла в уже давно существующую отопительную систему установка фильтра обязательна.

- ▶ Непосредственно до и после грязевого фильтра установите сервисные краны (→ рис. 12, [6], стр. 21) для очистки фильтра.

#### 5.6.4 Монтаж дифференциального регулятора давления

В системах без гидравлического разделителя (→ рис. 8, [15], стр. 19) перепускной клапан с дифференциальным регулятором давления не требуется.

При наличии гидравлического разделителя, в зависимости от ситуации, может понадобиться перепускной клапан и дифференциальный регулятор давления во вторичном контуре разделителя. Это необходимо для защиты насоса вторичного контура от перегрева из-за недостаточного потока воды.

#### 5.6.5 Монтаж сифона



**ОПАСНО:** отравление!

- ▶ Заполняйте сифон перед пуском в эксплуатацию.

- ▶ Налейте в сифон минимум ½ литра воды.
- ▶ Наденьте сифон выходом назад на патрубок слива конденсата [1].
- ▶ Поверните сифон на 1/4 оборота вправо [2]. При этом замкнётся штыковой замок.

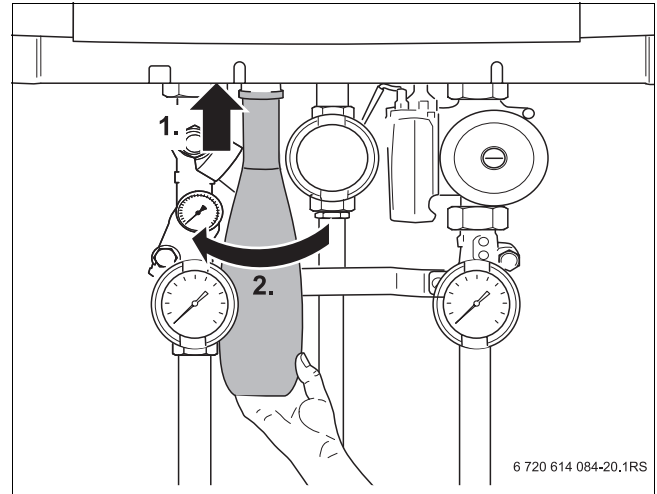


Рис 13 Установка сифона

- ▶ Вставьте слив конденсата [1] в сифон.
- ▶ Установите соединительную трубку [2] между предохранительным клапаном и сливом конденсата.
- ▶ Наденьте гофрированный шланг [3] на слив конденсата [1].

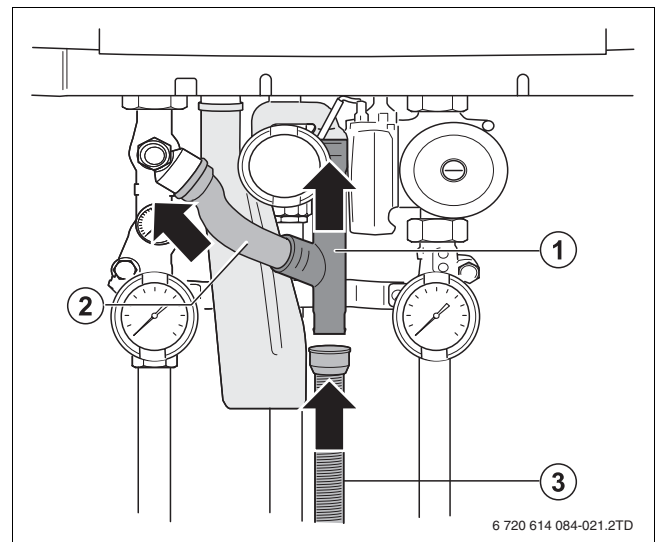


Рис 14 Конденсатные шланги

- 1 Слив конденсата
- 2 Соединительная трубка
- 3 Гофрированный шланг

### 5.6.6 Установка конденсатоприёмной трубы

- ▶ Установите конденсатоприёмную трубу [2] под гофрированный шланг [1]. Трубы отвода конденсата должны иметь достаточный уклон.

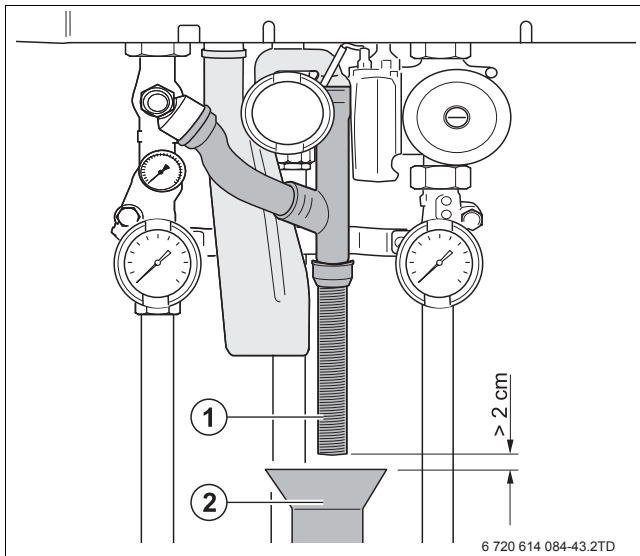


Рис 15 Минимальное расстояние до гофрированного шланга

- 1 Гофрированный шланг
- 2 Отвод конденсата

Выполняйте следующие нормы и правила:

- Местные предписания относительно очистки сточных вод.
- Сифон в группе подключения не должен иметь жёсткого соединения с конденсатоприёмной трубой. Расстояние между гофрированным шлангом [1] и конденсатоприёмной трубой [2] должно быть не менее 2 см.

### 5.6.7 Подключение расширительного бака для отдельного котла



**ВНИМАНИЕ:** возможно повреждение оборудования.

- ▶ Расширительный бак должен иметь достаточные размеры по EN 12828.

- ▶ Подключите расширительный бак [1] в обратную линию котла (→ рис. 16).



Для подсоединения в обратную линию к группе подключения см. соответствующую инструкцию по монтажу.

- ▶ При наличии гидравлического разделителя расширительный бак можно подключить во вторичный контур разделителя в обратной линии (→ рис. 17).

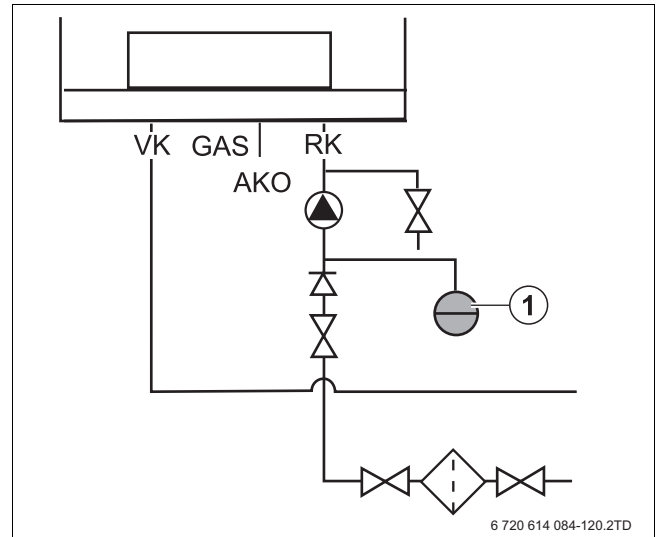


Рис 16 Подключение расширительного бака без гидравлического разделителя

- 1 Расширительный бак

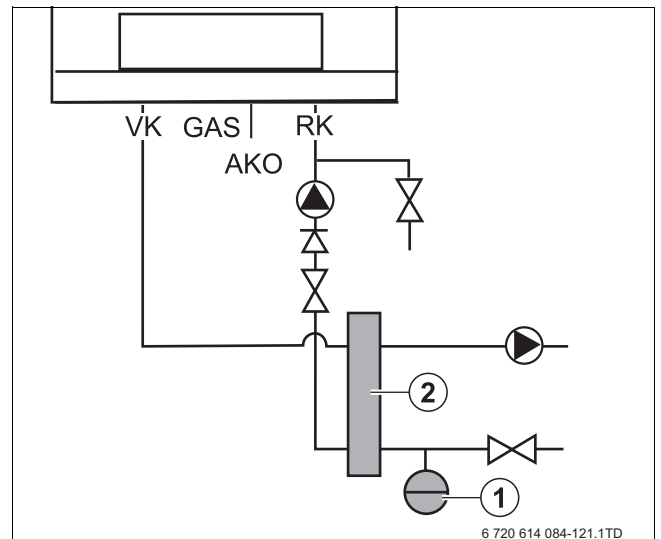


Рис 17 Подключение расширительного бака с гидравлическим разделителем

- 1 Расширительный бак
- 2 Гидравлический разделитель

### 5.7 Подключение подачи воздуха для горения и отвода дымовых газов



Перед началом монтажных работ проинформируйте об этом местные уполномоченные организации, осуществляющие надзор за дымовыми трубами.

При монтаже линий подачи воздуха для горения и отвода дымовых газов выполняйте общие действующие правила (→ глава 3.6).



Для котлов, работающих с подачей наружного или внутреннего воздуха для горения, имеются различные системы отвода дымовых газов. Подробную информацию смотрите в документации для проектирования или в прилагаемых «Рекомендациях по отводу дымовых газов.»



Элемент для слива конденсата в системе отвода дымовых газов не требуется. Слив конденсата смонтирован в котле.



Во время работы в котле образуется водяной пар. Этот пар безвреден, однако при использовании горизонтального отвода дымовых газов через наружную стену может доставлять дискомфорт. Поэтому следует отдавать предпочтение отводу через крышу.

- ▶ Выполняйте местные нормы и правила!

## 5.8 Выполнение электрических подключений

При подключении электрического оборудования пользуйтесь электросхемой (→ глава 2.15, стр. 13), а также инструкциями по монтажу и техническому обслуживанию соответствующего оборудования.



Для включения и выключения котла к аварийному выключателю или соответствующему предохранительному автомату должен быть всегда обеспечен свободный подход.



**УВЕДОМЛЕНИЕ:** Возможно короткое замыкание.

- ▶ Рекомендуется выполнять проводку одножильным электрическим проводом.
- ▶ На многожильных проводах на концах устанавливайте обжимные наконечники.
- ▶ Сечение одножильного провода должно быть не менее 0,75 мм<sup>2</sup>.
- ▶ При необходимости замены сетевого провода нужно весь жгут проводов высокого напряжения заменить на провода такого же типа для этого котла.
- ▶ При ремонте котла используйте только провода, заказанные у изготовителя котла.



**ОПАСНО:** возможен удар электрическим током

В открытом котле имеются детали, находящиеся под электрическим напряжением.

- ▶ Перед тем, как открыть котёл, выньте штекер из розетки.
- ▶ Примите меры, чтобы не допустить случайного включения.

### 5.8.1 Снятие кожуха

- ▶ Отверните два стопорных винта.
- ▶ Нажмите вниз на две защёлки на нижней стороне панели управления.
- ▶ Откиньте вперёд нижнюю часть передней стенки.
- ▶ Немного приподнимите переднюю стенку облицовки за нижнюю часть и снимите её.

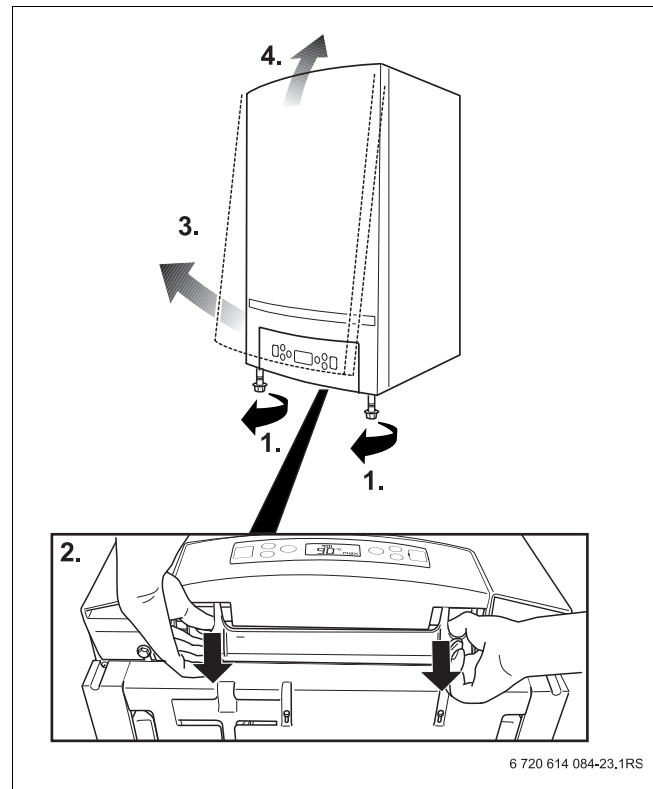


Рис 18 Снятие передней стенки облицовки



### 5.8.2 Демонтаж клеммной крышки

- ▶ Отверните два стопорных винта.
- ▶ Потяните крышку вперёд.
- ▶ Снимите крышку вниз.

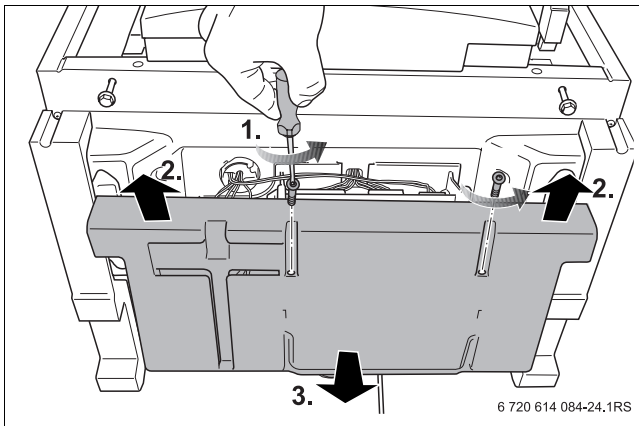


Рис 19 Снятие клеммной крышки

### 5.8.3 Клеммная панель

К клеммной панели на нижней стороне котла подключается различное внешнее электрическое оборудование. Далее будет указано, какое оборудование и где подключается.

- ▶ Всё необходимое электрическое оборудование подключается к соответствующим клеммам.

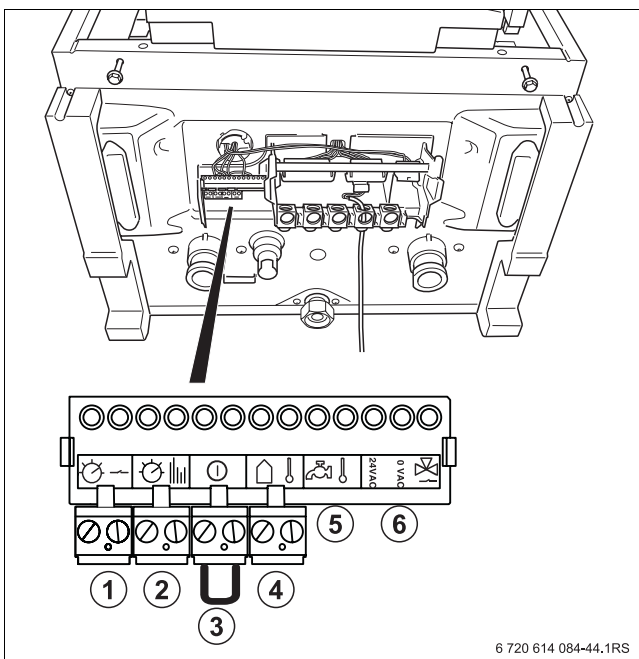


Рис 20 Клеммная планка низкого напряжения

- |   |  |           |
|---|--|-----------|
| 1 | температурный регулятор вкл/выкл, беспотенциальный | зелёный   |
| 2 | модулирующий Fx регулятор и 2-проводная шина,      | оранжевый |
| 3 | внешний отключающий контакт                        | красный   |
| 4 | датчик наружной температуры                        | синий     |
| 5 | не задействован                                    | серый     |
| 6 | не задействован                                    | бирюзовый |

### Температурный регулятор вкл/выкл

**i** Не допускается одновременное подключение термостата к контактам модулирующего регулятора и клеммам «беспотенциального запроса тепла».

**i** Котёл может включаться и выключаться с помощью контакта беспотенциального запроса тепла, но при этом исключается модулирующая функция котла. Это происходит в ущерб комфорту и потреблению энергии.

### Модулирующее регулирование

Модулирующий Fx регулятор и 2-проводная шина.

**i** Одновременное подключение более одного комнатного пульта управления непосредственно к котлу не допускается.

- ▶ Подключите регулятор к оранжевым клеммам [2].
- ▶ Дополнительно пользуйтесь документацией на соответствующие регуляторы.

### Внешний отключающий контакт

Беспотенциальный внешний контакт используется, например, для защиты обогрева пола от высокой температуры воды в системе отопления.

При размыкании внешнего контакта, горелка котла блокируется. Насос продолжает работать в течение заданного времени выбега.

- ▶ Удалите перемычку на красных клеммах [3].
- ▶ Подключите внешний отключающий контакт к красному штекеру.

### Датчик наружной температуры

Датчик наружной температуры входит в комплект поставки Fx регулятора.

- ▶ Подключите датчик наружной температуры к синим клеммам [4]. Для этого используйте двухжильный провод сечением по 0,4 - 0,75 мм<sup>2</sup>.

**i** Если связь с датчиком наружной температуры прервана, то проверьте также подключение соединительного провода к клеммам.

### 5.8.4 Подключения 230 В ~

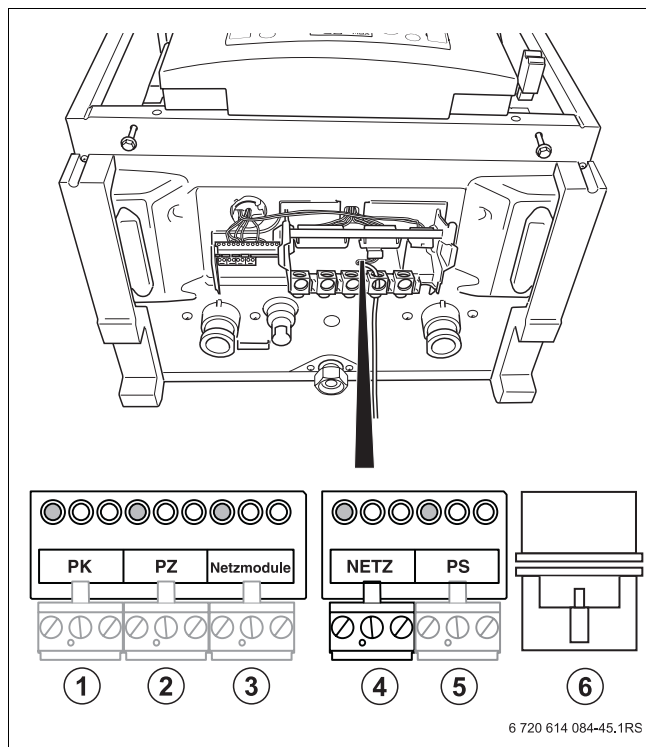


Рис 21 Клеммная планка высокого напряжения

- 1 Отдельный насос отопительного контура 230 В ~ зелёный
- 2 Не задействовано
- 3 Сетевой модуль 230 В ~ белый
- 4 Вход сетевого электропитания 230 В ~ белый
- 5 Не задействовано
- 6 10-контактный штекер для сигнального соединения насоса



Подключения 230 В могут использоваться только при соответствующей конфигурации системы управления и для определённых гидравлических схем. Каждый контакт рассчитан на максимальную потребляемую мощность 250 Вт.

- ▶ Пользуйтесь документацией для проектирования и инструкцией по монтажу системы управления.

#### Подключение отдельного насоса

В группе подключения (дополнительное оборудование) имеется насос. Он подключается на клеммной панели. Если группа подключения не используется, то отдельный насос монтируется в соответствии с инструкцией по монтажу.

- ▶ Этот насос можно подключить к зелёным клеммам РК [1].

#### Циркуляционный насос

- ▶ Подключение невозможно.

#### Подключение сетевого модуля

- ▶ Белые клеммы [3] предназначены для подключения к сети опциональных модулей.

#### Подключение к электросети

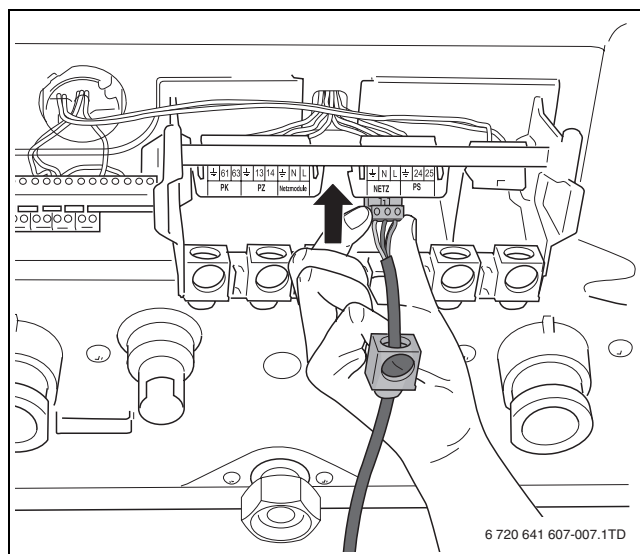


Рис 22 Вставьте в штекер

- ▶ Вставьте штекер прилагаемого провода 230 В в белые клеммы [4].

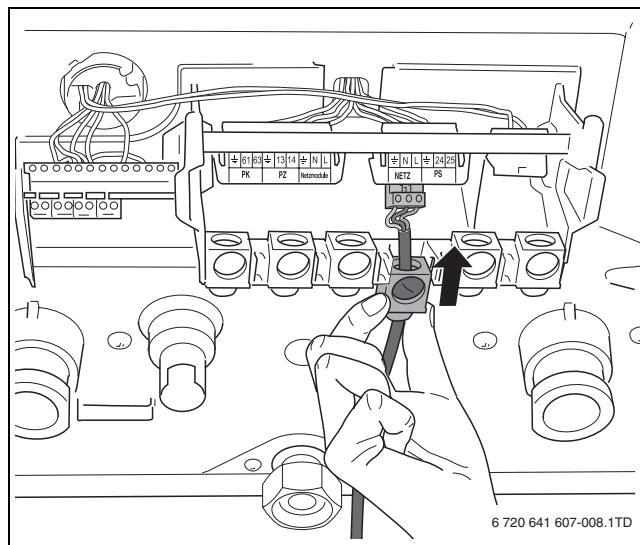


Рис 23 Установка фиксатора провода

- ▶ Вставьте и заверните фиксатор провода

#### Загрузочный насос бойлера

- ▶ Подключение невозможно.

### 5.8.5 Установка клеммной крышки

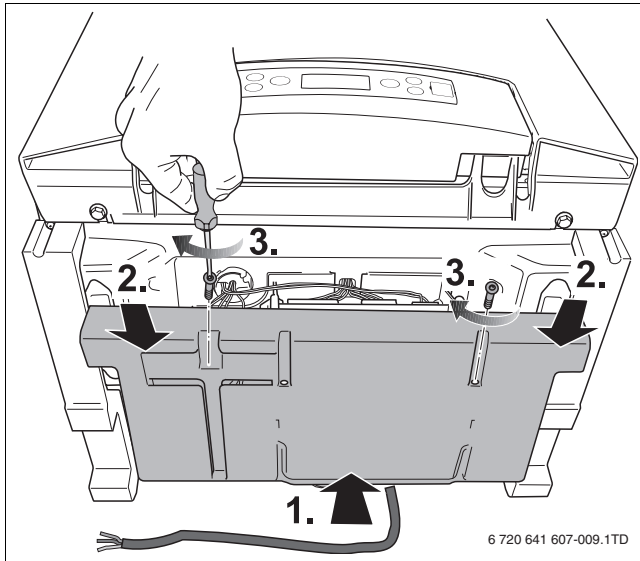


Рис 24 Установка клеммной крышки

- ▶ Надавите на крышку снизу [1].
- ▶ Сдвиньте крышку назад [2].
- ▶ Заверните два стопорных винта [3].

### 5.8.6 Подключение к электросети



**ОПАСНО:** угроза для жизни от поражения электрическим током!

- ▶ Перед тем, как подключить сетевой провод к электросети, выключите защитный автомат в здании.

- ▶ Подключите сетевой провод к электросети в соответствии со схемой соединений (→ глава 2.15). Необходимое напряжение 230 В ~.

### 5.8.7 Подключение регулятора

К котлу можно подключить модулирующие регуляторы Fx на 2-проводной шине.

### 5.8.8 Подключение функциональных модулей (дополнительное оборудование)

К котлу можно подключить функциональные модули IxM.

Выполняйте требования инструкции по монтажу и техническому обслуживанию соответствующего модуля.

- ▶ Смонтируйте модуль на стене.
- ▶ Подключите модулирующий Fx регулятор через 2-проводную шину к клеммам Y (→ рис. 20, [2]).
- ▶ Изготовьте достаточно длинный провод шины. Используйте для этого 2-жильный провод сечением по 0,4 - 0,75 мм<sup>2</sup> и поставляемый с модулем штекер. Используйте только те штекеры, которые совпадают по цвету с контактами модуля.

- ▶ При использовании нескольких модулей подключение 2-проводной шины второго модуля может быть отведено от первого модуля. Для этого используйте провод, поставляемый с модулем.
- ▶ Подключите свободный сетевой провод 230 В ~ переменного тока к функциональному модулю. Если применяются нескольких модулей, то электропитание 230 В ~ для следующего модуля отводится от первого модуля. Для этого используйте провод, поставляемый с модулем.
- ▶ Подключите сетевой провод 230 В ~ от первого функционального модуля к следующему.

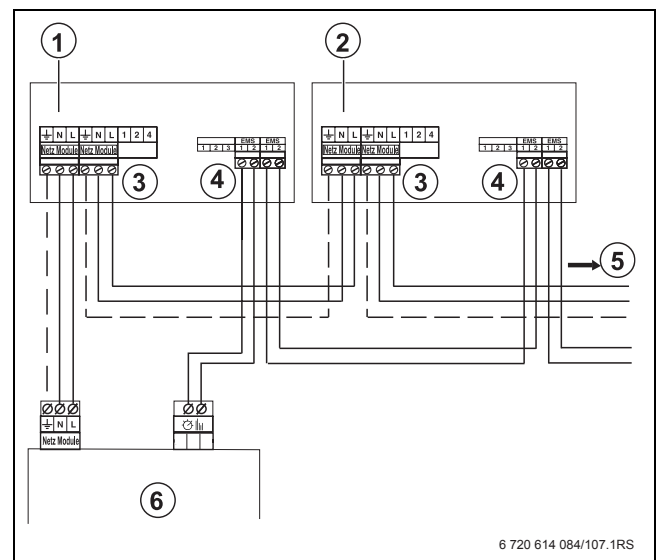


Рис 25 Подключение нескольких модулей

- 1 Модуль 1
- 2 Модуль 2
- 3 Сетевая колодка ВХОД (слева) и ВЫХОД (справа)
- 4 Подключение 2-проводной шины
- 5 Другие модули
- 6 Клеммы котла

- ▶ После окончания электрического монтажа установите клеммную крышку.



Если IPM мигает:

- ▶ Проверьте работу регулятора отопления.

## 6 Управление

### 6.1 Элементы управления

С пульта осуществляется основное управление отопительной системой и котлом.



Если отопительная система состоит из нескольких котлов (каскадная схема), то необходимо выполнить настройки на пульте управления каждого котла.

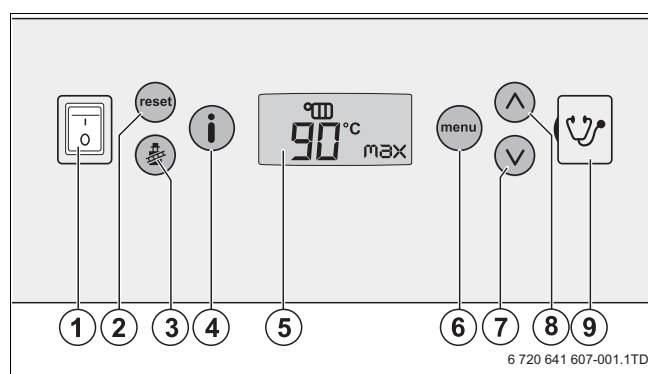


Рис 26 Элементы управления


- 1 Главный выключатель
- 2 Кнопка «reset»
- 3 Кнопка «трубочист»
- 4 Кнопка «информация»
- 5 Экран
- 6 Кнопка «меню»
- 7 Кнопка «вниз»
- 8 Кнопка «вверх»
- 9 Диагностический разъём

На пульте имеются следующие элементы управления.


#### Главный выключатель

Главный выключатель [1] включает и выключает котёл и подключенные функциональные модули.


#### Кнопка «reset»

Перезапуск котла после неисправности кнопкой  [2] (→ глава 10.5).

#### Кнопка «трубочист»

Кнопка  [3] переключает котёл в режим "трубочист" (сервисный режим) (→ глава 6.2.5).

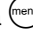
#### Кнопка «информация»

Кнопка  [4] открывает меню «Информация» (→ глава 6.2.2) и меню «Протокол неисправностей» (→ глава 6.2.3).

#### Экран

На экране [5] показано состояние отопительной системы или заданные параметры. При появлении неисправности на экране будет показан код ошибки. Значение знаков на экране: (→ глава 10).

#### Кнопка «меню»

Кнопка  [6] открывает меню «Настройки» (→ глава 6.2.4).

#### Кнопка «вниз» und «вверх»

Обе кнопки [7, 8] предназначены для пролистывания программ в меню «Настройки» и «Информация», а также для просмотра и изменения параметров котла.

#### Диагностический разъём

Для быстрого анализа неисправности специалист сервисной службы может подключить диагностический прибор (Service Key) к этому разъёму [9].

## 6.2 Структура меню

Для управления котлом имеются следующие меню:

- индикация состояния (→ глава 6.2.1)
- меню "Информация" (→ глава 6.2.2)
- меню "Протокол неисправностей" (→ глава 6.2.3)
- меню «Настройки» (→ глава 6.2.4)

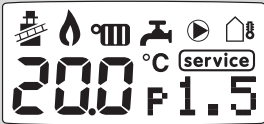







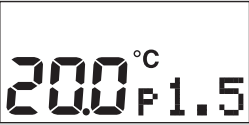
В меню «Информация» можно только просматривать параметры.

В меню «Настройки» можно изменять параметры системы.

Меню «Протокол неисправностей» показывает 3 последних запирающих неисправности.

### 6.2.1 Индикация состояния



При включении котла на экране сначала на одну секунду появляются все знаки, а затем будет показано состояние котла.




Индикация состояния	
Индикация на экране при включении котла (примерно на 1 секунду)	
	20.0 Фактическая температура подающей линии [°C]
	p1.5 Рабочее давление [бар] (при низком давлении показание мигает)
	 Режим "трубочист" (сервисный режим)
	 Горелка работает
	 Работает отопление
	 Не задействовано
	 Насос работает
	 Показание наружной температуры
	 Возникла запирающая неисправность или требуется сервисное обслуживание котла
Пример показаний на экране в нормальном режиме	
	


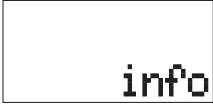
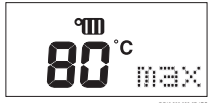
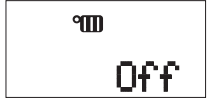








Таб. 8 Показания на экране в нормальном режиме

### 6.2.2 Меню «Информация»

В следующей таблице показана структура меню "Информация". Меню содержит информацию о текущих настройках и рабочем состоянии. Параметры здесь можно только просматривать, но не изменять.

- ▶ Для открытия меню «Информация» нажмите кнопку . Сначала на одну секунду появляется слово «info». Если кнопку  держать нажатой дольше 5 секунд, то откроется меню «Протокол неисправностей».

- ▶ Кнопками  и  можно последовательно просматривать параметры на экране.
- ▶ Для выхода из меню ещё раз нажмите кнопку . Если в течение 10 минут не нажимать никаких кнопок, то меню «Информация» закроется автоматически.

Кнопка	Показания на экране	Описание
		При открытии меню на экране на одну секунду появляется «info».
Заданная температура подающей линии отопления		
через 1 секунду		Заданная максимальная температура подающей линии [°C].
		Котёл выключен
Температура горячей воды		
		Информация о ГВС здесь не показывается.
Сервисные сообщения (показаны в виде кода)		
		Сервисные сообщения появляются только в том случае, если котлу требуется сервисное обслуживание. В ином случае происходит переход к следующему пункту меню (рабочие сообщения и сообщения о неисправностях). Полный обзор кодов и их значения (→ глава 10).
Рабочие сообщения и неисправности (в виде кода)		
		В нормальном режиме здесь показан рабочий код. При появлении неисправности здесь появляется код неисправности. Полный обзор кодов и их значения (→ глава 10).
Рабочее давление		
		Фактическое измеренное рабочее давление [бар].

Таб. 9

Кнопка	Показания на экране	Описание
Фактическая температура подающей линии (температура котла)		
⊙		Фактическая измеренная температура подающей линии [°C].
Расчётная максимальная температура		
⊙		Расчётная заданная температура подающей линии [°C] для отопительного и сервисного режима или защиты от замерзания. Температура подающей линии постоянно пересчитывается в зависимости от теплотребности.
Наружная температура (не показана при регулировании по комнатной температуре)		
⊙		Наружная температура [°C]. При коротком замыкании датчика наружной температуры будут показаны 3 штриха.
Ток ионизации		
⊙		Фактический измеренный ток ионизации [мкА]. При включении горелки сразу появляется знак пламени.
Текущая теплопроизводительность		
⊙		Текущая теплопроизводительность [%] во время отопительного и сервисного режима Диапазон для ZBR 65-2: 25 - 100%, Диапазон для ZBR 98-2: 21 - 100%.
Модуляция насоса		
⊙		Модуляция насоса [%.] (только при использовании группы подключения)

Таб. 9

### 6.2.3 Меню «Протокол неисправностей»

В этом меню в виде кода показаны три последние запирающие неисправности.

- ▶ Держите кнопку 5 секунд нажатой, чтобы открыть меню «Протокол неисправностей».
- ▶ Кнопками и можно показать на экране 3 последние неисправности. Неисправности в хронологическом порядке отмечаются как «Log1» - «Log3». Подробная информация о значениях кодов неисправностей → глава 10.
- ▶ Для выхода из меню ещё раз нажмите кнопку . Если в течение 10 минут не нажимать никаких кнопок, то меню «Настройки» закроется автоматически и появится индикация состояния котла.

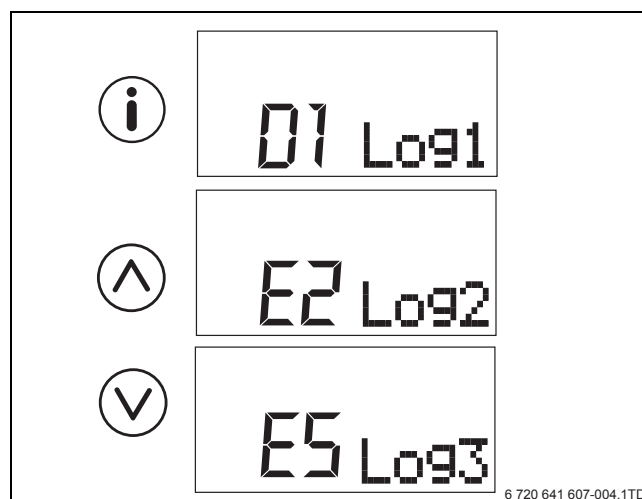



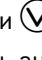



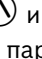

Рис 27 Протокол неисправностей


6 720 641 607-004.1TD



### 6.2.4 Меню «Настройки»

В следующей таблице показана структура меню «Настройки». Здесь можно изменять параметры следующим образом:





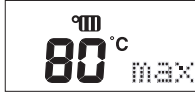





- ▶ Нажмите кнопку , чтобы открыть меню "Настройки". Сначала на одну секунду появляется слово «menu».
- ▶ Кнопкой  или  выберите нужный параметр.
- ▶ Чтобы изменить значение, держите кнопку  нажатой 2 секунды. Значение мигает на экране и его теперь можно изменить.
- ▶ Кнопки  и  уменьшают и увеличивают значение параметра.
- ▶ Для сохранения значения снова нажмите кнопку .

- ▶ Для выхода из меню ещё раз нажмите кнопку . Если в течение 25 секунд не нажимать никаких кнопок, то меню «Настройки» закроется автоматически.






**ОСТОРОЖНО:** возможно повреждение оборудования из-за перегрева пола в системе тёплых полов.

- ▶ Ограничьте в меню «Настройки» максимальную температуру подающей линии (обычно 40 °C).
- ▶ Обратите внимание на то, что контур тёплых полов должен быть оснащён также предохранительным температурным датчиком, например, через внешний отключающий контакт.

Кнопка	Показания на экране	Описание
		При открытии меню на экране на 1 секунду появляется слово «menu».
<b>1 Режим отопления</b>		
1.1 Включение-выключение режима отопления		
через 1 секунду		On (вкл.): режим отопления включен и если имеется запрос тепла, то включается горелка. Off (выкл.): режим отопления выключен. Исходная установка: On
1.2 Максимальная температура подающей линии		
		Максимальная температура подающей линии [°C] [диапазон регулирования: 30 – 90 °C]. Более подробная информация по температурам: (→ глава 7.3.1, стр. 41). Исходная установка 90 °C
1.3 Максимальная теплопроизводительность		
		Сначала показана максимальная теплопроизводительность [кВт].
через 3 секунды		Через 3 секунды появляется максимально разрешённая теплопроизводительность [%] Диапазон регулирования: ZBR 65-2: 25 – 100% ZBR 98-2: 21 – 100% Более подробная информация по теплопроизводительности: (→ глава 7.3.2, стр. 41). (Исходная установка 100%).
<b>2 Режим горячего водоснабжения</b>		
		Настройки для горячего водоснабжения невозможны.

Таб. 10 Меню «Настройки»







Кнопка	Показания на экране	Описание
<b>3 Настройка насоса</b>		
<b>3.1 Минимальная модуляция насоса</b>		
⏵		Минимальная модуляция насоса [%] (во время отопительного режима и выбега насоса); только при использовании группы подключения. [Диапазон регулирования: ZBR 65-2: 50 % (мин.) – 85 % (макс.)] [Диапазон регулирования: ZBR 98-2: 50 % (мин.) – 100 % (макс.)] Информация: модуляция может повысится, если какие-либо узлы отопительной установки недостаточно прогрелись.
<b>3.2 Максимальная модуляция насоса</b>		
⏵		Максимальная модуляция насоса [%] (в режиме "трубочист"); только при использовании группы подключения. [Диапазон регулирования: ZBR 65-2: 50 % (мин.) – 85 % (макс.)] [Диапазон регулирования: ZBR 98-2: 50 % (мин.) – 100 % (макс.)] Информация: при слишком высоком уровне шума модуляция насоса может быть снижена. Для экономии энергии можно задать разницу температур между подающей и обратной линиями.
<b>3.3 Время выбега насоса</b>		
⏵		Время выбега насоса показано в минутах (Min) или часах (Hour). [Диапазон регулирования: 1 – 60 минут или 1 – 24 часа] [Исходная установка: 5 минут]

Таб. 10 Меню «Настройки»

### 6.2.5 Режим "трубочист" (сервисный режим)

Режим "трубочист" (сервисный режим) нужен для проведения пуска в эксплуатацию и технического обслуживания. В режиме "трубочист" (сервисном режиме) котёл работает максимум 30 минут с заданной теплопроизводительностью. В течение этого времени приготовление горячей воды невозможно.

- ▶ Откройте минимум 2 отопительных прибора (с термостатическими клапанами).
- ▶ Держите нажатой кнопку  не менее 5 секунд. На экране появляется знак трубочиста, и значение теплопроизводительности мигает (справа внизу).
- ▶ Задайте кнопкой  или  нужную теплопроизводительность (между минимальным и максимальным значением) (→ таб. 10, стр. 32).
- ▶ Для выключения режима нажмите кнопку  или подождите 30 минут.

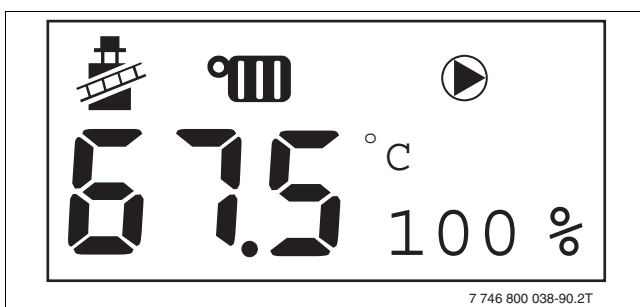

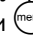






Рис 28 Экран - режим "трубочист"

### 6.2.6 Блокировка кнопок

Блокировка кнопок позволяет заблокировать все функции на пульте управления. Остаются активными только кнопки  и .

- ▶ Для активирования блокировки кнопок одновременно в течение 5 секунд держите нажатыми кнопки  и .

На экране появляется «Lock».

- ▶ Для отмены блокировки ещё раз нажмите кнопки  и .

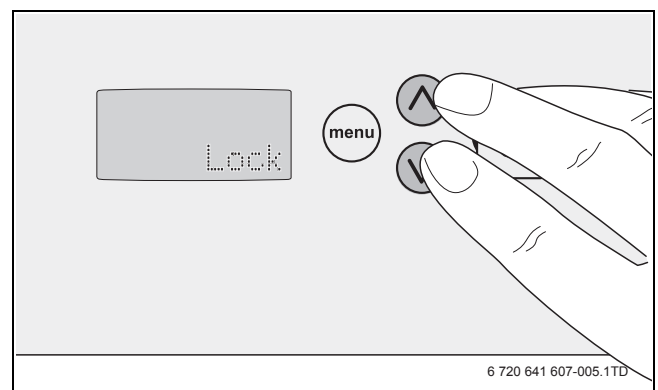


Рис 29 Экран - Lock

## 7 Ввод в эксплуатацию

При проведении указанных далее работ заполняйте протокол пуска в эксплуатацию (→ глава 7.6, стр. 43).

### 7.1 Заполнение отопительной системы и выпуск воздуха



**ВНИМАНИЕ:** возможно повреждение оборудования из-за плохого качества воды для заполнения!

- ▶ Перед заполнением отопительной системы прочтите указания по качеству воды.



Котёл будет работать, если рабочее давление составляет более 1,0 бар.

- ▶ Установите главный выключатель на «1».
- ▶ Снимите облицовку (→ глава, стр.).

Котёл оборудован автоматическим воздушным клапаном, который предназначен для выпуска воздуха.



Для удаления воздуха в каждом отопительном приборе отопительной системы должен быть установлен вентиль для удаления воздуха. В некоторых ситуациях может возникнуть необходимость дополнительного удаления воздуха в определённых местах.

- ▶ Отверните колпачок на автоматическом воздушном клапане на 1 оборот.

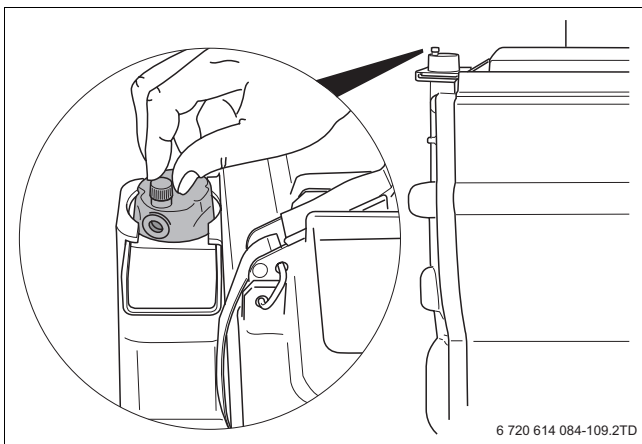


Рис 30 Автоматический воздушный клапан

- ▶ Снимите облицовку группы подключения, если имеется.
- ▶ Отверните крышку крана для заполнения и слива.

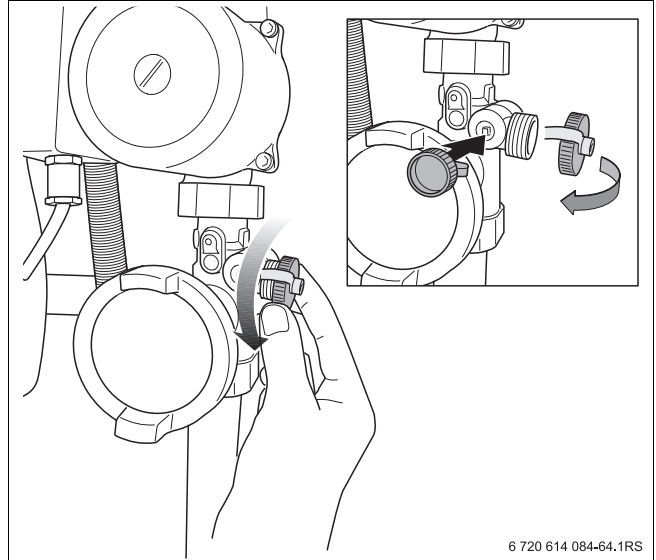


Рис 31 Крышка крана заполнения и слива



**ВНИМАНИЕ:** угроза здоровью из-за загрязнения питьевой воды!

- ▶ Соблюдайте национальные нормы и правила для предотвращения загрязнения питьевой воды (например, водой из отопительных систем).
- ▶ Для Европы действуют нормы EN 1717.

- ▶ Подсоедините шланг, заполненный водой, к крану заполнения и слива на обратной линии.
- ▶ Откройте кран для заполнения и слива.

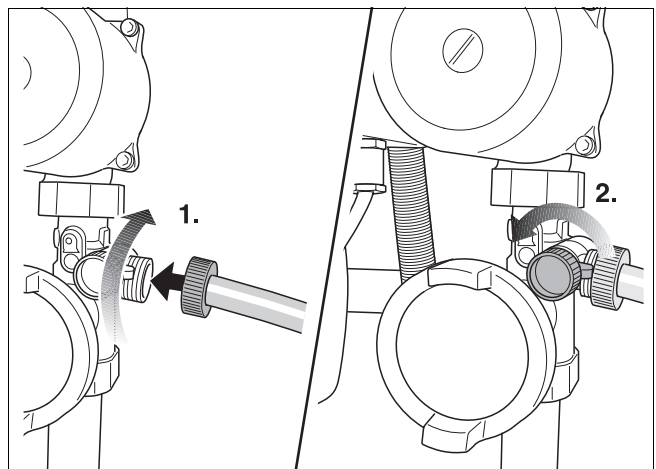


Рис 32 Подсоединение шланга

- ▶ Откройте сервисные краны на подающей и обратной линиях

- ▶ Осторожно откройте водопроводный кран и медленно заполните отопительную систему. При этом следите за показаниями давления в отопительном контуре по манометру группы подключения или на экране пульта управления котла.

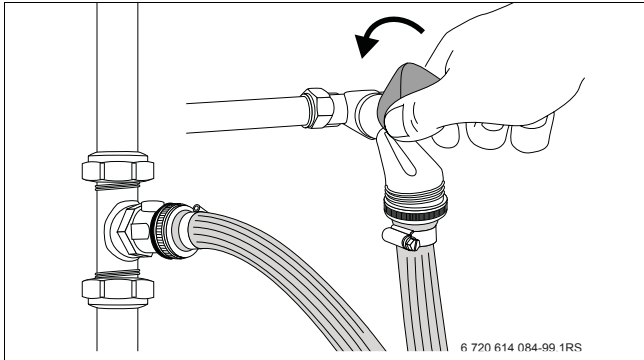


Рис 33 Открыть кран водопроводной воды



Нормальное рабочее давление составляет 1,0 - 1,5 бар.

- ▶ Заполняйте отопительную систему до давления 1,5 бар.

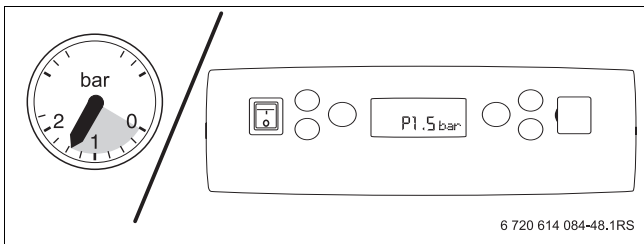


Рис 34 Показание давления



При рабочем давлении выше 0,8 бар включается насос.

- ▶ Закройте водопроводный кран и кран для заполнения и слива.
- ▶ Выпустите воздух из отопительной системы (например, через воздушные клапаны на отопительных приборах).

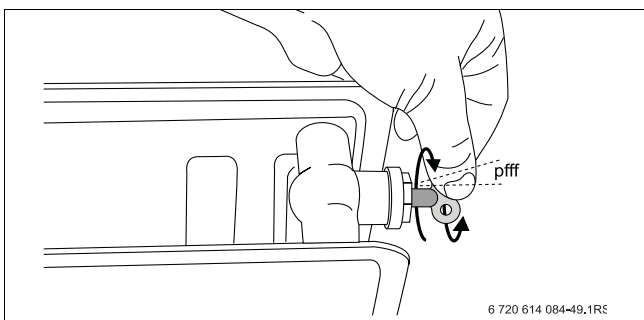


Рис 35 Удаление воздуха из отопительного прибора



При удалении воздуха из насоса может вытечь незначительное количество воды.

- ▶ Поэтому подложите под насос сухую тряпку.

- ▶ Для удаления воздуха из насоса (заказчика или в группе подключения), немного отверните винт выпуска воздуха на передней стороне насоса.

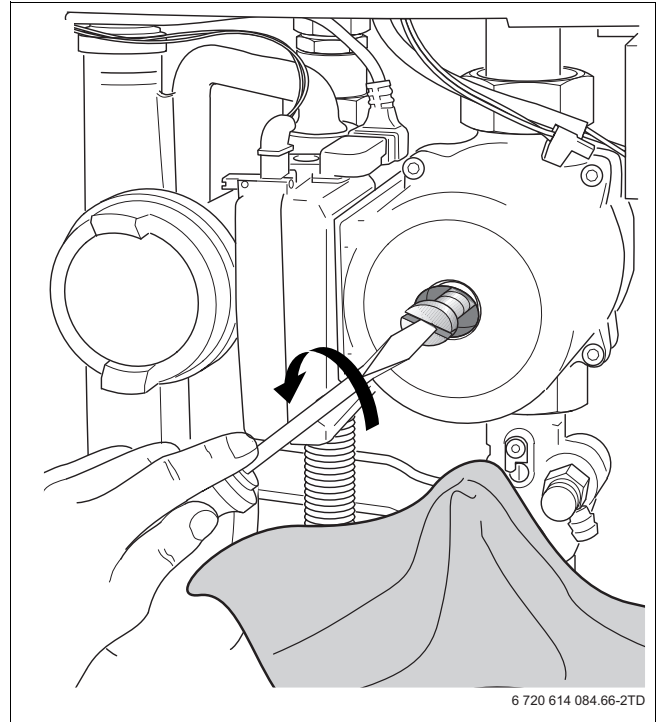


Рис 36 Удаление воздуха из насоса

- ▶ Заверните винт выпуска воздуха.
- ▶ Ещё раз проверьте рабочее давление.
- ▶ Если давление опустилось ниже 1,0 бар, то повторите заполнение до достижения нужного давления.
- ▶ Снимите шланг.
- ▶ Отверните наконечник шланга.
- ▶ Установите крышку.
- ▶ Смонтируйте облицовку котла в обратной последовательности.
- ▶ Занесите рабочее давление в протокол пуска в эксплуатацию.



Снижение давления в отопительной системе обусловлено выходом воздушных пузырьков через резьбовые соединения и (автоматический) воздушный клапан. Также в течение некоторого времени выделяется содержащийся в воде кислород.

## 7.2 Контроль и измерения

### 7.2.1 Проверка сифона



**ОПАСНО:** отравление!

- ▶ Перед пуском котла заполните сифон водой.

- ▶ Проверьте, заполнен ли сифон минимум ½ литра воды. Если нет, то заполните его (→ глава 9.3.3, стр. 49).

### 7.2.2 Проверка отсутствия утечек газа

- ▶ Перед первым пуском проверьте внешнее отсутствие утечек в газопроводе и сделайте запись об этом в протоколе пуска в эксплуатацию.



**ОПАСНО:** возможен взрыв!

- ▶ После завершения работ проверьте отсутствие утечек в газовом оборудовании.



**ОСТОРОЖНО:** возможно повреждение оборудования из-за короткого замыкания!

- ▶ Перед поиском утечек накройте опасные места.
- ▶ При распылении средств для определения утечек не направляйте струю на провода, штекеры и электрические соединения.

- ▶ Выключите отопительную систему главным выключателем на пульте управления.
- ▶ Откройте газовый кран. Для этого нажмите на газовый кран и поверните на ¼ оборота влево.

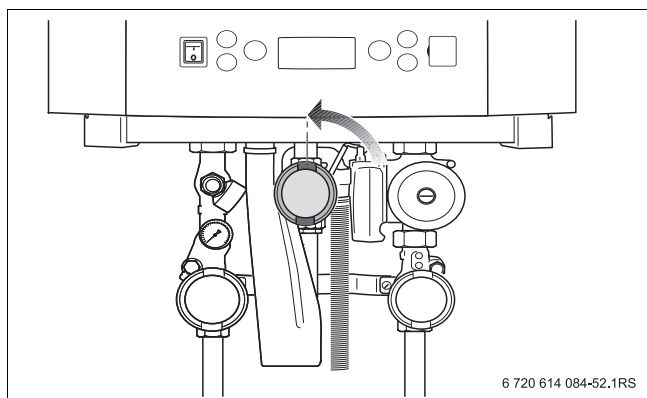


Рис 37 Открытие газового крана (здесь с группой подключения)

- ▶ С помощью пенообразующих средств проверьте отсутствие утечек на новом участке непосредственно до стыка с газовой арматурой. При этом максимальное испытательное давление на входе в газовую арматуру должно составлять не более 60 мбар.

### 7.2.3 Удаление воздуха из газопровода

- ▶ Удалите воздух из газопровода.
- ▶ Проведите испытания на герметичность (опрессовку).

### 7.2.4 Контроль подключения подачи воздуха для горения и отвода дымовых газов

Проверьте следующее:

- Использовалась ли предписанная система подвода воздуха для сжигания топлива и отвода дымовых газов (→ прилагаемый журнал по дымовым газам)?
- Соблюдены указания, приведённые в соответствующей инструкции по монтажу системы отвода дымовых газов?
- При пуске в эксплуатацию проведён контроль герметичности между соединительным участком дымовой трубы и патрубком дымовых газов? При необходимости используйте приборы контроля. Выполнен замер кольцевого зазора? Выдерживаются допустимые граничные значения, приведённые в инструкции по монтажу системы отвода дымовых газов?

### 7.2.5 Проверка оснащения котла



Горелка должна работать только с определёнными форсунками.

- ▶ При необходимости перейдите на другой вид газа (→ инструкция по монтажу "Переналадка на другой вид газа").

- ▶ Информацию о применяемом газе можно узнать в газоснабжающей организации.
- ▶ Проверьте, соответствует ли вид газа в газовой сети «газу», указанному на наклейке.
- ▶ Котёл поставляется с заводской настройкой на природный газ Н (G20), но может быть переустановлен на пропан (→ инструкция по монтажу "Переналадка на другой вид газа").

### 7.2.6 Измерение подаваемого давления газа

Подаваемое давление газа измеряется при работе горелки с полной нагрузкой, для этого:

- ▶ Установите главный выключатель на пульте управления на «0».
- ▶ Выключите отопительную установку защитным автоматом в котельной или аварийным выключателем отопительной системы.
- ▶ Закройте газовый кран.
- ▶ Откройте минимум два вентиля на отопительных приборах.
- ▶ Отверните на 2 оборота запорный винт на левом измерительном штуцере [1] (для измерения давления горелки).
- ▶ Установите прибор измерения давления [2] на «0».



Во время измерения удерживайте манометр в том же положении (горизонтально или вертикально), в котором он был установлен на «0».

- ▶ Штуцер "плюс" прибора измерения давления [2] соедините трубкой [3] со штуцером для измерения подаваемого давления газа.

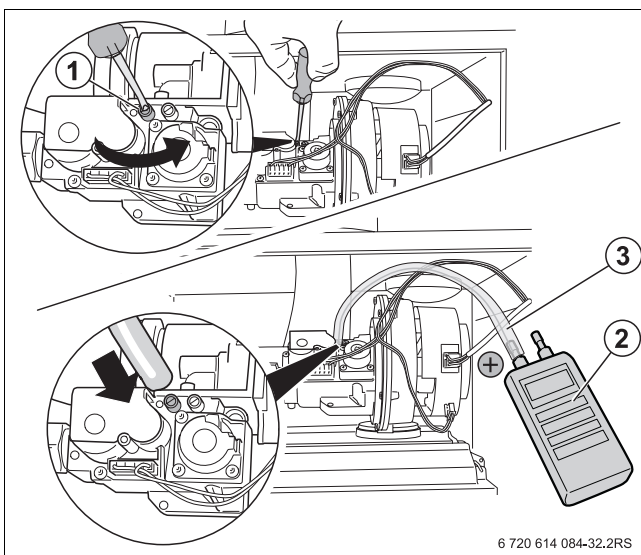


Рис 38 Измерение подаваемого давления газа на ZBR 65-2

- 1 Измерительный штуцер
- 2 Прибор измерения давления
- 3 Трубка прибора измерения давления

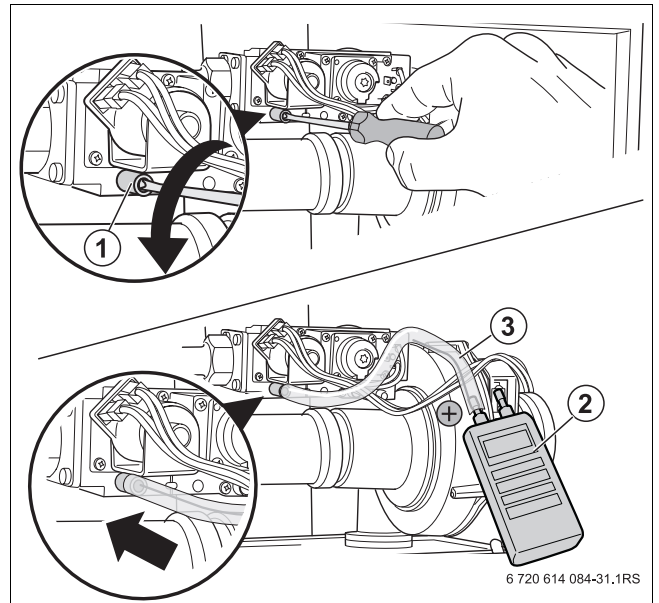






Рис 39 Измерение подаваемого давления газа на ZBR 98-2

- 1 Измерительный штуцер
- 2 Прибор измерения давления
- 3 Трубка прибора измерения давления

- ▶ Откройте газовый кран (→ рис. 37, стр. 36).
- ▶ Включите отопительную систему защитным автоматом в котельной или аварийным выключателем отопительной системы.
- ▶ Установите главный выключатель на пульте управления на «1».
- ▶ Нажмите кнопку  и держите нажатой примерно 2 секунды до появления знака  «Работа горелки».
- ▶ Подождите несколько минут, пока горелка выйдет на полную нагрузку.
- ▶ Измерьте подаваемое давление газа (→ рис. 38 и 39, [1]) и занесите его в протокол пуска в эксплуатацию на стр. 43.  
Подаваемое давление газа должно составлять:
  - для природного газа минимум 13 мбар, максимум 25 мбар.
  - для сжиженного газа минимум 25 мбар, максимум 57,5 мбар.
- ▶ Нажимайте кнопку  до тех пор, когда на экране появится показание температуры.
- ▶ Нажмите кнопку , чтобы закончить измерение.
- ▶ Закройте газовый кран.
- ▶ Снимите трубку и затяните запорный винт на измерительном штуцере.





**ОПАСНО:** угроза для жизни из-за взрыва легковоспламеняющихся газов!

- ▶ Проверьте отсутствие протечек через измерительный штуцер (→ глава 7.2.8, стр. 40).

- ▶ Кран подачи газа открыт



Если необходимое давление отсутствует, свяжитесь с газоснабжающей организацией. При высоком давлении установите регулятор давления перед газовой арматурой.

### 7.2.7 Контроль и регулировка соотношения газ/воздух



**УВЕДОМЛЕНИЕ:** Возможно повреждение горелки из-за неправильного соотношения газ/воздух.

- ▶ Соотношение газ-воздух:
  - регулируйте только при низкой нагрузке;
  - регулируйте по перепаду давления газ/воздух, а не по измеренным параметрам дымовых газов.

- ▶ Установите главный выключатель на пульте управления на «0».
- ▶ Закройте газовый кран.
- ▶ Откройте минимум два вентиля на отопительных приборах.
- ▶ Отверните на 2 оборота запорный винт правого штуцера [1], предназначенного для измерения подаваемого давления газа.
- ▶ Установите прибор измерения давления [2] на «0».



Во время измерения удерживайте манометр в том же положении (горизонтально или вертикально), в котором он был установлен на «0».

- ▶ Штуцер "плюс" прибора измерения давления [2] соедините трубкой [3] со штуцером для измерения подаваемого давления газа [1].

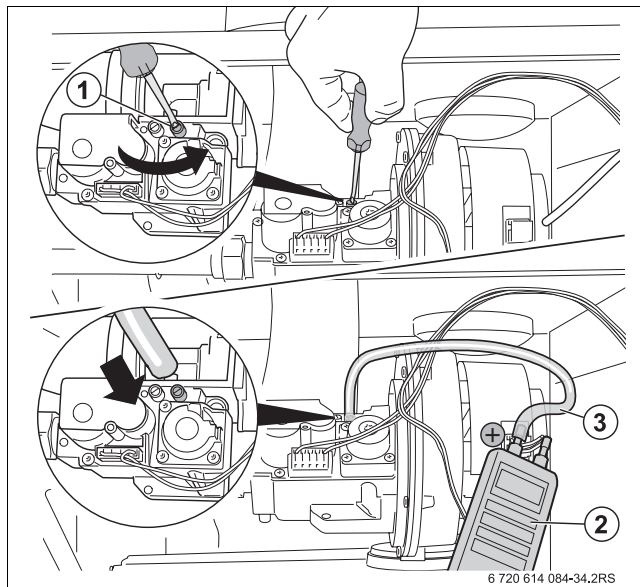


Рис 40 Измерение соотношения газ-воздух на ZBR 65-2

- 1 Измерительный штуцер
- 2 Прибор измерения давления
- 3 Трубка прибора измерения давления

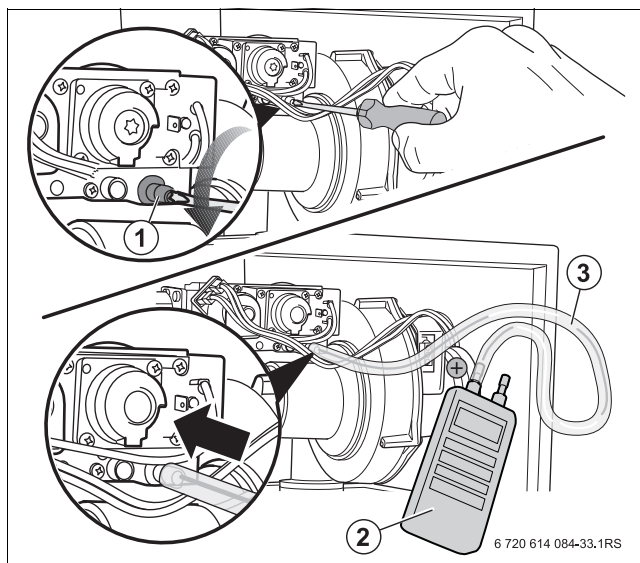

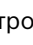



Рис 41 Измерение соотношения газ-воздух на ZBR 98-2

- 1 Измерительный штуцер
  - 2 Прибор измерения давления
  - 3 Трубка прибора измерения давления
- ▶ Откройте газовый кран (→ рис. 37, стр. 36).
  - ▶ Установите главный выключатель на пульте управления на «1».
  - ▶ Нажмите кнопку  и держите нажатой до появления знака трубочиста.
  - ▶ Кнопкой  настройте горелку на минимальную частичную нагрузку (ZBR 65-2: 25%, ZBR 98-2: 21%).
  - ▶ После появления знака  «Работа горелки» подождите одну минуту, пока горелка перейдет в режим частичной нагрузки.

- ▶ Снимите показание разницы давлений в сервисном режиме. Оптимальная разница давлений ( $p_{\text{газ}} - p_{\text{воздух}}$ ) составляет -5 Па (-0,05 мбар). Разница давлений должна находиться в пределах от -10 до 0 Па.
- ▶ Внесите измеренное значение в протокол пуска в эксплуатацию (→ глава 7.6, стр. 43).

Если перепад давлений газа и воздуха отличается от заданных значений, то нужно отрегулировать соотношение газ-воздух.

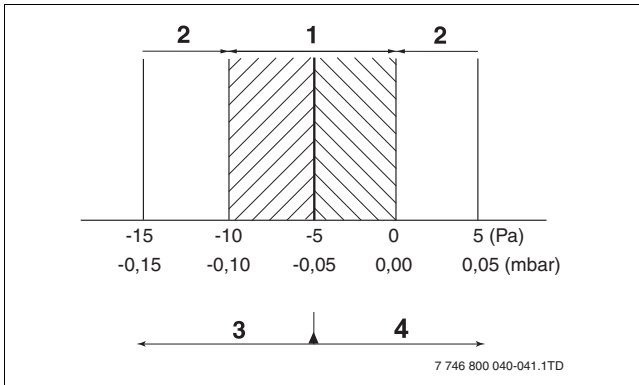


Рис 42 Диапазон регулировки разницы давлений при частичной нагрузке

- 1 Оптимальная разница давлений
  - 2 Неправильный диапазон разницы давления
  - 3 Снижение давления при вращении регулировочного винта против часовой стрелки
  - 4 Увеличение давления при вращении регулировочного винта по часовой стрелке
- ▶ Снимите колпачок с регулировочного винта регулятора соотношения давления газ-воздух [1].
  - ▶ Установите винтом [1] правильное соотношение давления газ/воздух.

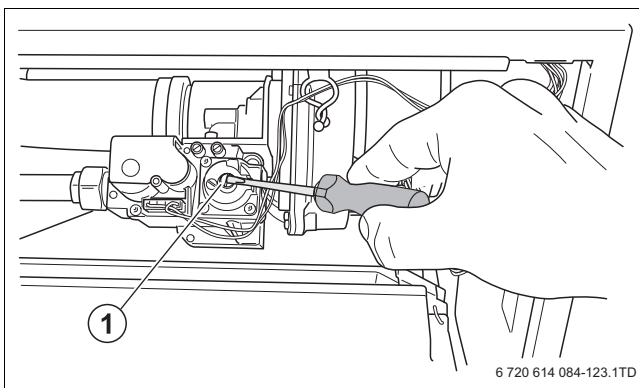


Рис 43 ZBR 65-2: винт регулировки соотношения газ-воздух

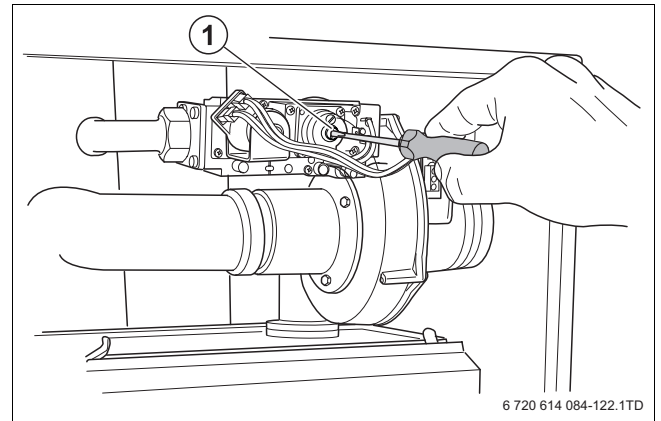



Рис 44 ZBR 98-2: винт регулировки соотношения газ-воздух

- ▶ Нажимайте кнопку  до появления на экране знака трубочиста.
- ▶ Установите защитный колпачок на место.
- ▶ Установите главный выключатель на пульте управления на «0».
- ▶ Закройте газовый кран.
- ▶ Отсоедините измерительный прибор.
- ▶ Заверните винт на штуцере измерения подаваемого давления газа
- ▶ Откройте газовый кран.





**ОПАСНО:** угроза для жизни из-за взрыва легковоспламеняющихся газов!

- ▶ Проверьте отсутствие протечек через измерительный штуцер (→ глава 7.2.8, стр. 40).

- ▶ Установите главный выключатель на пульте управления на «1».
- ▶ Внесите измеренное значение в протокол пуска в эксплуатацию (→ глава 7.6, стр. 43).
- ▶ Установите главный выключатель на пульте управления на «1».
- ▶ Внесите измеренное значение в протокол пуска в эксплуатацию (→ глава 7.6, стр. 43).

### 7.2.8 Проверка отсутствия утечек в рабочем состоянии

- ▶ Установите главный выключатель на пульте управления на «1».
- ▶ Нажмите кнопку  и держите нажатой примерно 2 секунды до появления знака  «Работа горелки».
- ▶ Подождите минимум 2 минуты, пока горелка выйдет на полную мощность.



**ОПАСНО:** возможность взрыва!

- ▶ После завершения работ проверьте отсутствие утечек в газовом оборудовании.

- ▶ При работающей горелке проверьте пенообразующим средством возможные места утечки газа на всём протяжении газового тракта.



**ОСТОРОЖНО:** возможно повреждение оборудования из-за короткого замыкания!

- ▶ Перед поиском утечек накройте опасные места.
- ▶ При распылении средств для определения утечек не направляйте струю на провода, штекеры и электрические соединения, не допускайте попадания капель на них.



- ▶ Нажмите кнопку , чтобы закончить измерение.

### 7.2.9 Измерение содержания CO



**ВНИМАНИЕ:** возможно повреждение горелки из-за неправильного соотношения газа и воздуха!

- ▶ Не используйте характеристики дымовых газов, такие как CO/CO<sub>2</sub>/NO<sub>x</sub>, как основу для регулировки соотношения газ-воздух.

- ▶ Установите главный выключатель на пульте управления на «0».
- ▶ Откройте минимум два вентиля на отопительных приборах.
- ▶ Выньте заглушку из точки замера дымовых газов [1].
- ▶ Подсоедините анализатор дымовых газов в точке замера.
- ▶ Установите главный выключатель на «1».
- ▶ Нажмите кнопку  и держите нажатой примерно 2 секунды до появления знака  «Работа горелки».
- ▶ Подождите минимум 2 минуты, пока горелка выйдет на полную мощность.

- ▶ В точке замера дымовых газов [1] измерьте содержание CO.

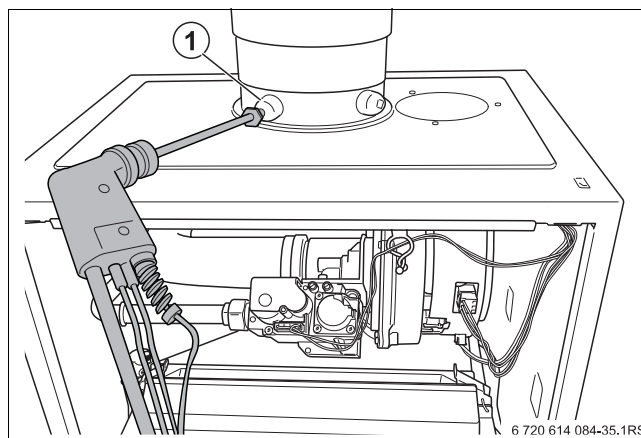








Рис 45 Точка замера дымовых газов

Содержание CO в безвоздушном состоянии должно быть ниже 400 ppm или 0,04 % от объёма. Значения выше 400 ppm указывают на неправильную регулировку горелки, загрязнение горелки или теплообменника или на неисправность горелки.


- ▶ Сразу же установите причину неисправности и устраните её. Для этого котёл должен находиться в работе.
- ▶ Нажмите кнопку , чтобы закончить измерение.
- ▶ Установите главный выключатель на пульте управления на «1».
- ▶ Отсоедините анализатор дымовых газов и установите заглушку.

### 7.2.10 Определение тока ионизации






- ▶ Установите главный выключатель на пульте управления на «1».
- ▶ Нажмите кнопку  и держите нажатой до появления знака .
- ▶ Кнопкой  настройте горелку на минимальную частичную нагрузку (ZBR 65-2: 25%, ZBR 98-2: 21%).
- ▶ Запишите показание мощности.
- ▶ Нажмите кнопку .
- ▶ Нажимайте кнопку  до появления значения тока ионизации (→ глава 6.2.2, стр. 30).
- ▶ Снимите показания тока ионизации.



## 7.3 Выполнение настроек

- ▶ Нажмите кнопку , чтобы открыть меню «Настройки».

### 7.3.1 Установка максимальной температуры котловой воды

- ▶ Нажимайте кнопку  до тех пор, когда на экране появится показание температуры подающей линии.
- ▶ Для изменения температуры подающей линии нажмите кнопку . Значение температуры мигает.
- ▶ Установите кнопкой  или  нужную температуру. При этом действуют значения:
  - 40 °С для "тёплых полов";
  - 75 - 90 °С для радиаторов.
- ▶ Нажмите кнопку  для сохранения значения.

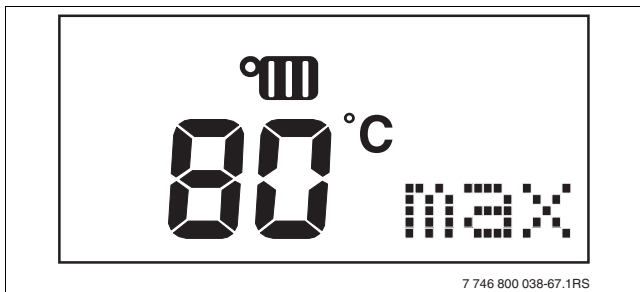
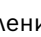
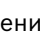





Рис 46 Показания на экране: «максимальная температура котловой воды»

### 7.3.2 Регулировка теплопроизводительности

- ▶ Оставайтесь в меню «Настройки» и нажимайте кнопку  до появления на экране теплопроизводительности.
- ▶ Для изменения теплопроизводительности нажмите кнопку . Значение мигает.
- ▶ Установите кнопкой  или  нужную теплопроизводительность. При этом учитывайте данные таб. 11.
- ▶ Нажмите кнопку  для сохранения значения.

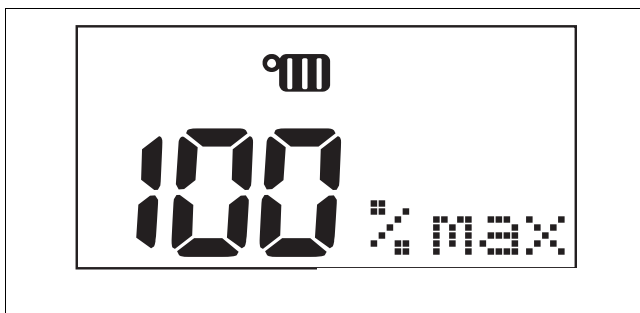



Рис 47 Показания на экране: «теплопроизводительность»

Показания на экране [%]	Номинальная теплопроизводительность при 40/30 °С [кВт]	
	ZBR 65-2	ZBR 98-2
L21	-	20,5
L25	15,6	25,3
L30	18,8	30,2
L35	22,1	35,0
L40	25,4	39,8
L45	28,7	44,7
L50	32,0	49,6
L55	35,3	54,5
L60	38,6	59,3
L65	41,9	64,1
L70	45,2	69,0
L75	48,5	73,9
L80	51,8	78,6
L85	55,1	83,5
L90	58,4	88,4
L95	61,7	93,2
L100	65,0	98,0

Таб. 11 Теплопроизводительность

### 7.3.3 Настройка модуляции насоса

 Модуляцию насоса можно настраивать только с группой подключения. Увеличьте модуляцию насоса, если остаточный напор ниже необходимого значения. При уменьшении модуляции насоса шум в отопительной системе снижаются.



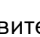
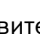

- ▶ Перед настройкой откройте все вентили отопительных приборов.
- ▶ Оставайтесь в меню «Настройки» и нажмите кнопку  для перехода в меню модуляции насоса.
- ▶ Для изменения модуляции нажмите кнопку . Значение мигает.
- ▶ Установите кнопкой  или  модуляцию насоса от 50% (мин.) до 100% (макс.).
- ▶ Нажмите кнопку  для сохранения значения.



Рис 48 Показания на экране: «модуляция насоса»

### 7.3.4 Установка времени выбега насоса



Откройте вентили отопительных приборов, которые могли быть повреждены в результате заморозков.

- ▶ Установите время выбега насоса на 24 часа, если регулирование отопительной системы осуществляется по комнатной температуре, а для отдельных частей отопительной системы, которые находятся вне зоны действия комнатного пульта управления, существует опасность воздействия низких температур (например, отопительные приборы в гараже).
- ▶ Установка времени выбега насоса (→ глава 6.2.4 меню «Настройки», стр. 32).



Рис 49 Показания на экране: «время выбега насоса»

### 7.4 Проверка работоспособности

- ▶ Проверьте работоспособность всех приборов регулирования, управления и безопасности, а также, если возможна их регулировка, правильность их настройки.
- ▶ Необходимо также проверить герметичность газо- и водопроводов (→ глава 7.2.8, стр. 40).

## 7.5 Заключительные работы

- ▶ Установите облицовку котла в обратной последовательности (→ рис. 18, стр. 24).
- ▶ Установите облицовку группы подключения согласно прилагаемой документации.

### 7.5.1 Наклейка «Документация»

В комплект поставки котла входит специальная наклейка «Документация».

- ▶ При использовании группы подключения наклейте эту наклейку на предусмотренное для этого место на крышке.

### 7.5.2 Заполнение гарантийного талона

- ▶ Заполните прилагаемый гарантийный талон и отправьте его в течение указанного в нём срока на указанный адрес.

### 7.5.3 Информирование обслуживающего персонала и передача технической документации

- ▶ Ознакомьте обслуживающий персонал с отопительной системой и правилами эксплуатации котла.
- ▶ Подтвердите пуск в эксплуатацию записью в протоколе (→ глава 7.6, стр. 43).
- ▶ Передайте потребителю техническую документацию.

## 7.6 Протокол пуска в эксплуатацию

- Подпишите протокол проведённых работ по пуску в эксплуатацию и поставьте дату.

Работы при пуске в эксплуатацию		Стр.	Значения замеров	Примечания
1.	Заполнение отопительной системы и проверка давления	34	<input type="checkbox"/>	
	– Предварительное давление расширительного бака (см. инструкцию по монтажу расширительного бака)	23	_____ бар	
	– Давление заполнения отопительной системы	34	_____ бар	
2.	Рабочая теплотворная способность		_____ кВтч/мі	
3.	Проведение испытаний герметичности Проверка сифона и при необходимости наполнение Удаление воздуха из газопровода	40	<input type="checkbox"/>	
4.	Контроль подключения подачи воздуха для горения и отвода дымовых газов	36	<input type="checkbox"/>	
5.	Проверка оснащения котла (при необходимости переналадка на другой вид газа)	36	<input type="checkbox"/>	
6.	Выполнение настроек: <ul style="list-style-type: none"> <li>• теплопроизводительность [%]</li> <li>• максимальная температура котловой воды [ °С]</li> <li>• время выбега насоса [мин]</li> </ul> (выполнение дополнительных работ)	41	<input type="checkbox"/>	
7.	Измерение подаваемого давления газа	37	_____ мбар	
8.	Контроль и регулировка соотношения газа и воздуха	38	_____ Па	
9.	Проверка отсутствия утечек газа в рабочем состоянии	40	<input type="checkbox"/>	
10.	Измерение содержания СО без воздуха	40	_____ ppm	
11.	Определение тока ионизации	40	_____	
12.	Проведение функциональных испытаний	42	<input type="checkbox"/>	
13.	Установка облицовки котла		<input type="checkbox"/>	
14.	Информирование обслуживающего персонала и передача технической документации	42	<input type="checkbox"/>	
Подтверждение квалифицированного ввода в эксплуатацию				
Печать фирмы / подпись / дата				

Таб. 12 Протокол пуска в эксплуатацию

## 8 Выключение отопительной установки

### 8.1 Выключение отопительной установки на пульте управления

Выключите отопительную систему на пульте управления. При выключении автоматически выключается горелка. Более подробная информация по применению пульта управления → глава 6, стр. 28.

- ▶ Установите главный выключатель на пульте управления на «0».
- ▶ Закройте главный запорный кран на трубопроводе подачи газа.

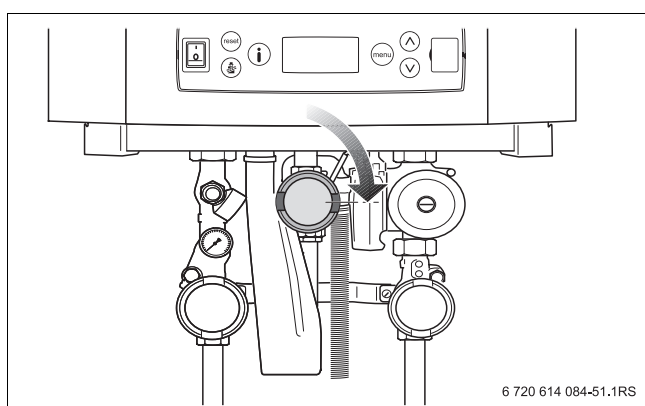


Рис 50 Закрывать газовый кран



**УВЕДОМЛЕНИЕ:** возможно повреждение оборудования.

При сильном морозе отопительная система может замёрзнуть при отказе сетевого электропитания, недостаточной подаче газа или неисправности системы.

- ▶ Устанавливайте отопительную установку в помещении, защищённом от холода.
- ▶ Если отопительная установка отключается на длительное время, то из неё нужно слить воду.

- ▶ Если отопительную систему необходимо выключить на длительное время, когда имеется вероятность наступления заморозков, то из неё нужно слить воду.

- ▶ Слейте воду через кран для слива, расположенный в самой нижней точке отопительной системы, или из отопительного прибора. Автоматический клапан выпуска воздуха в самой верхней точке отопительной системы должен быть открыт.

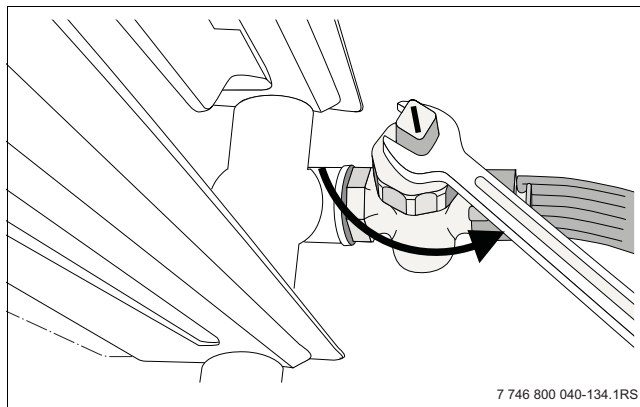


Рис 51 Слив воды из отопительной системы при опасности замерзания

### 8.2 Выключение отопительной установки при аварии

- ▶ Закройте главный запорный кран на трубопроводе подачи газа.
- ▶ Только в случае аварии отключайте установку защитным автоматом котельной или аварийным выключателем.

## 9 Контрольные осмотры и техническое обслуживание

### 9.1 Договор о проведении контрольных осмотров и технического обслуживания

Для поддержания в течение длительного времени низкого расхода газа и уменьшения загрязнения окружающей среды, мы рекомендуем заключить договор со специализированным предприятием на проведение ежегодных контрольных осмотров и технического обслуживания.

Что должен содержать такой договор, можно прочитать в протоколе осмотра и технического обслуживания (→ глава 9.4, стр. 52).



**ВНИМАНИЕ:** возможно повреждение оборудования из-за недостаточного или неправильного проведения чистки и технического обслуживания.

- ▶ Один раз в год проводите осмотр и чистку отопительной системы.
- ▶ При необходимости проведите техобслуживание. Сразу же устраняйте обнаруженные неисправности во избежание повреждения оборудования.

### 9.2 Контрольный осмотр отопительной системы

Если при проведении осмотра обнаружена необходимость проведения технического обслуживания, то его нужно провести в том объёме, насколько это требуется (→ глава 9.3, стр. 47).

#### 9.2.1 Подготовка отопительной системы к контрольному осмотру



**ОПАСНО:** угроза для жизни от поражения электрическим током!

- ▶ Установите главный выключатель на «0» и обесточьте отопительную установку аварийным выключателем системы отопления или отключите соответствующий защитный автомат в здании.



**ОПАСНО:** возможен взрыв!

- ▶ Работы с газовым оборудованием должны выполнять только специалисты в газовой технике.

- ▶ Закройте газовый кран [1].
- ▶ Закройте сервисные краны [2] и [3].
- ▶ Снимите переднюю стенку (→ глава 5.8.1, стр. 24).
- ▶ Снимите защитную крышку группы подключения (если имеется), пользуясь указаниями в прилагаемой инструкции.

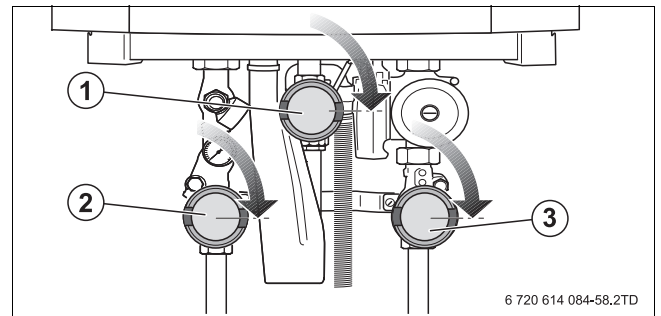


Рис 52 Закрытые краны

- 1 Газовый кран (закрит)
- 2 Сервисный кран, подающая линия (закрит)
- 3 Сервисный кран, обратная линия (закрит)

#### 9.2.2 Осмотр с целью выявления коррозии

- ▶ Проверьте наличие коррозии всех газо- и водопроводных труб.
- ▶ Замените подвергшиеся ржавлению трубы
- ▶ Осмотрите также горелку, теплообменник, сифон, автоматический воздушный клапан и все соединения в котле.

### 9.2.3 Проверка внутренней герметичности газовой арматуры

Проверьте внутреннюю герметичность газовой арматуры на входе (при выключенном котле).

- ▶ Отверните на 2 оборота запорный винт левого штуцера [1], предназначенного для измерения подаваемого давления.
- ▶ Наденьте трубку [3] прибора измерения давления [2] на штуцер. Через одну минуту падение давления должно быть не более 10 мбар.

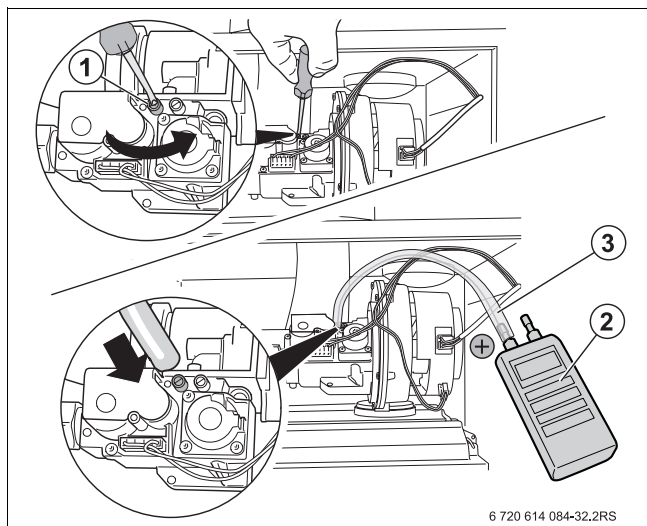


Рис 53 Измерение подаваемого давления газа на ZBR 65-2

- 1 Штуцер для измерения подаваемого давления
- 2 Прибор измерения давления
- 3 Измерительная трубка

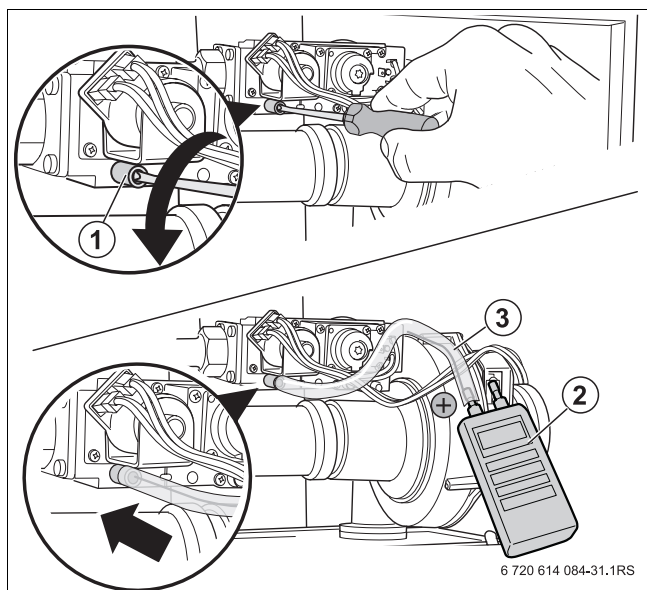


Рис 54 Измерение подаваемого давления газа на ZBR 98-2

- 1 Штуцер для измерения подаваемого давления
- 2 Прибор измерения давления
- 3 Измерительная трубка

- ▶ Если падение давления больше, то нужно проверить пенообразующим средством все соединения до газовой арматуры с целью выявления утечек газа. Если утечки не обнаружено, то повторите испытание давлением. Если падение давления снова составит более 10 мбар в минуту, то замените газовую арматуру (→ см. инструкцию по монтажу дополнительного оборудования).

### 9.2.4 Определение тока ионизации

(→ глава 7.2.10, стр. 40)

### 9.2.5 Измерение подаваемого давления газа

(→ глава 7.2.6, стр. 37)

### 9.2.6 Контроль и регулировка соотношения газа и воздуха

(→ глава 7.2.7, стр. 38)

### 9.2.7 Проверка отсутствия утечек в рабочем состоянии

(→ глава 7.2.8, стр. 40)

### 9.2.8 Измерение содержания CO

(→ глава 7.2.9, стр. 40)

### 9.2.9 Заполнение отопительной системы и удаление воздуха

(→ глава 7.1, стр. 34)

### 9.2.10 Контроль подключения подачи воздуха для горения и отвода дымовых газов

(→ глава 7.2.4, стр. 36)

### 9.2.11 Пуск отопительной установки

### 9.3 Техническое обслуживание

- ▶ Выполните подготовительные работы, как при контрольном осмотре (→ глава 9.2.1, стр. 45).
- ▶ Отключите отопительную установку от электросети
- ▶ Закройте газовый кран
- ▶ Закройте сервисные краны
- ▶ Снимите облицовку котла

#### 9.3.1 Чистка горелки

##### Демонтаж газовой арматуры

- ▶ Разъедините резьбовое соединение [1] газовой арматуры.
- ▶ Разъедините штекерные соединения [2] газовой арматуры.

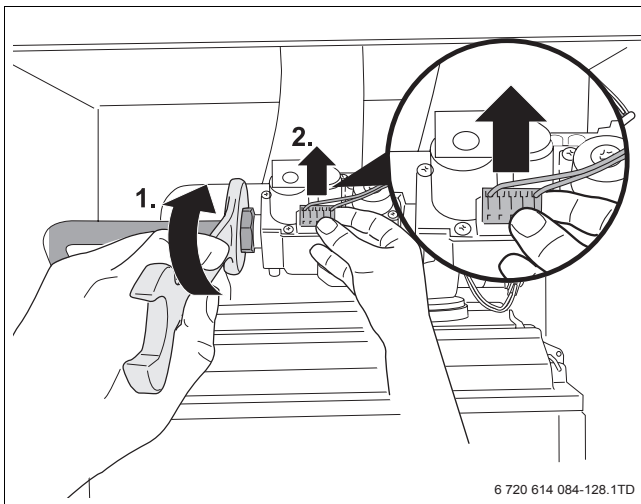


Рис 55 ZBR 65-2: отсоединение подключений газовой арматуры

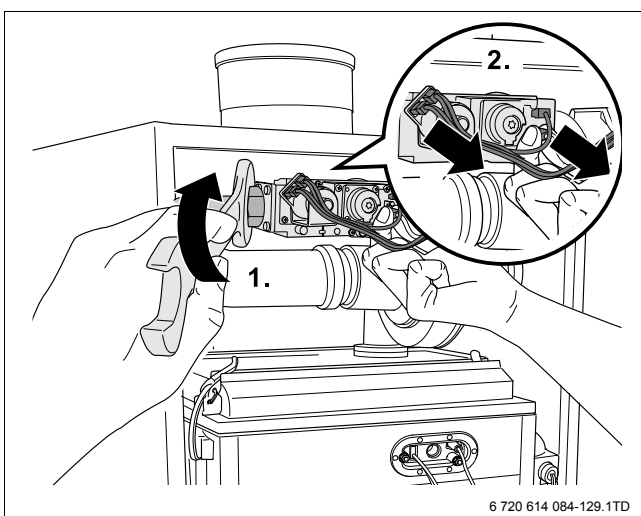


Рис 56 ZBR 98-2: отсоединение подключений газовой арматуры

##### Снимите крышку горелки с газовой арматурой и демонтируйте вентилятор

- ▶ Выньте сетевой штекер [1] и штекер провода тахометра [2] на вентиляторе. Для этого нажмите на фиксатор на штекере.

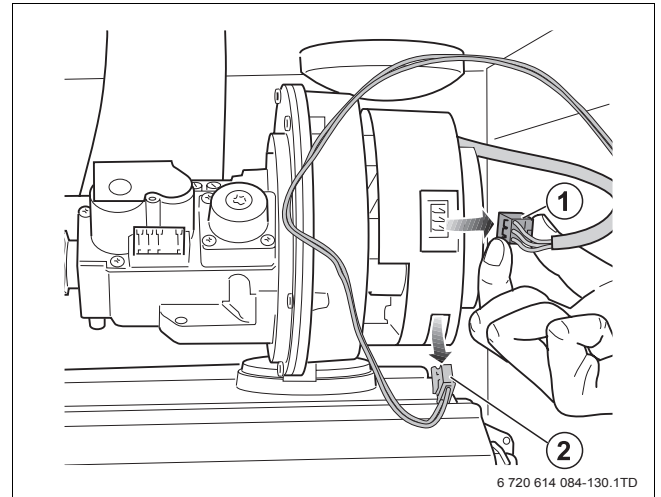


Рис 57 ZBR 65-2: разъединение штекерных соединений на вентиляторе

- 1 Сетевой штекер
- 2 Штекер тахопровода

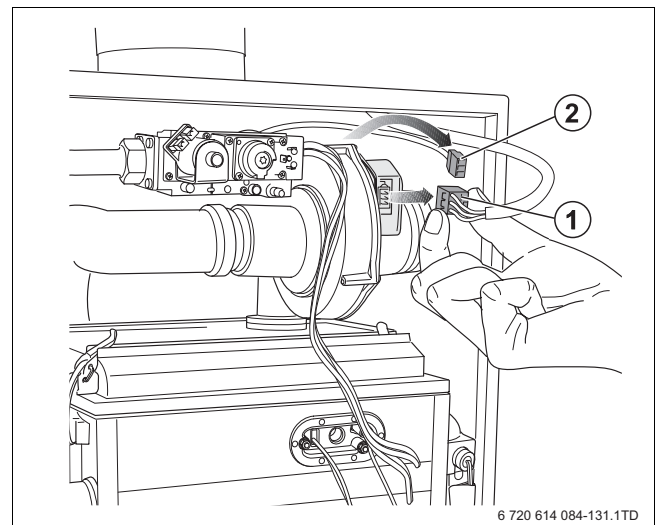


Рис 58 ZBR 98-2: разъединение штекерных соединений на вентиляторе

- 1 Сетевой штекер
- 2 Штекер тахопровода



- ▶ Нажмите на язычок [2], чтобы освободить штекер от зацепления.
- ▶ Снимите воздухозаборную трубу с трубы Вентури [1].

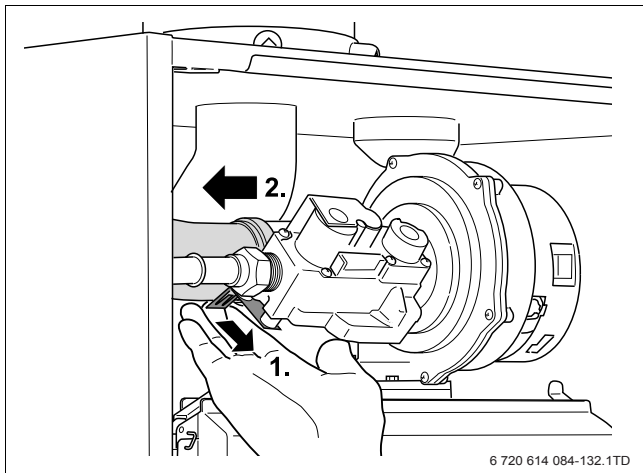


Рис 59 ZBR 65-2: снятие воздухозаборной трубы

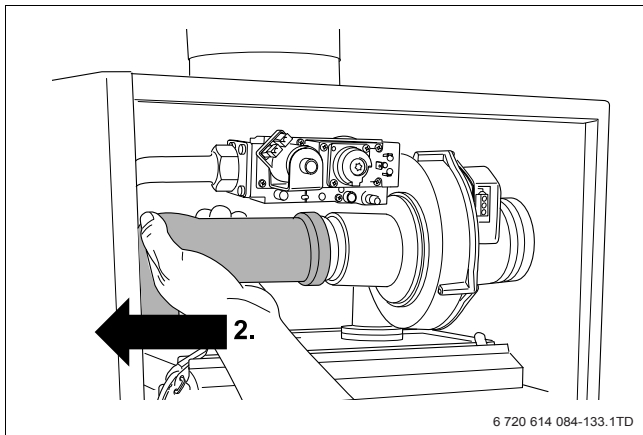


Рис 60 ZBR 98-2: снятие воздухозаборной трубы



**ВНИМАНИЕ:** возможно получение травм!  
Защелки находятся под напряжением.

- ▶ Осторожно откройте защёлки.

- ▶ Раскройте 4 защёлки на крышке горелки.

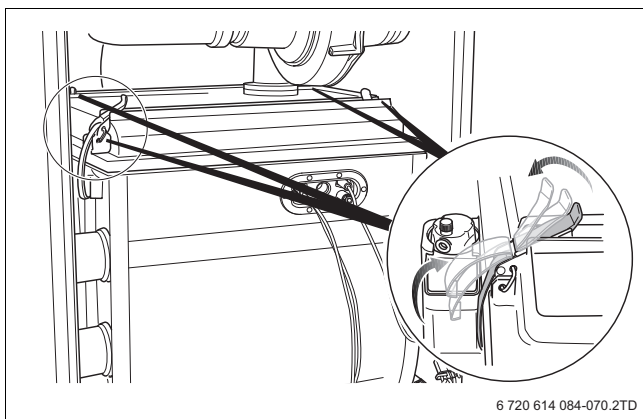


Рис 61 Раскрытие защёлок

- ▶ Снимите крышку горелки с газовоздушным блоком.

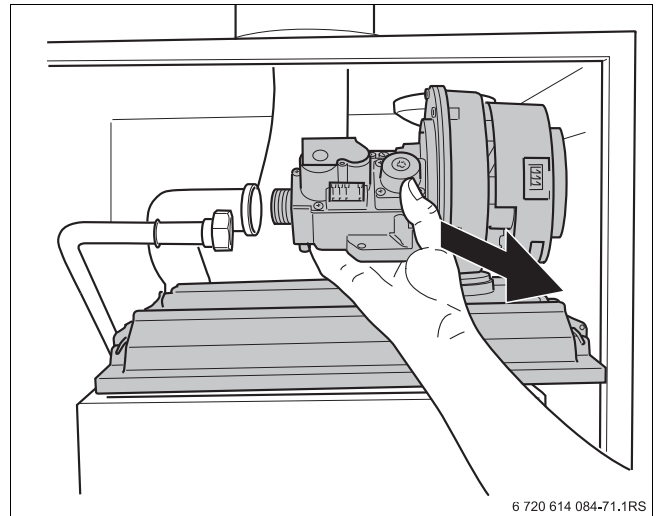


Рис 62 Снятие крышки горелки с газовоздушным блоком

### Проверка панели газовых форсунок и уплотнений

- ▶ Снимите уплотнение горелки [1] и при необходимости замените (например, при изменении цвета или формы).
- ▶ Снимите горелку [2] и очистите её сжатым воздухом или пылесосом со всех сторон.
- ▶ Проверьте наличие трещин и загрязнения горелки и панели форсунок.



**ВНИМАНИЕ:** возможно повреждение оборудования!

- ▶ При установке горелки на место следите за тем, чтобы насечка находилась с правой стороны.

- ▶ Уложите уплотнение в горелку.

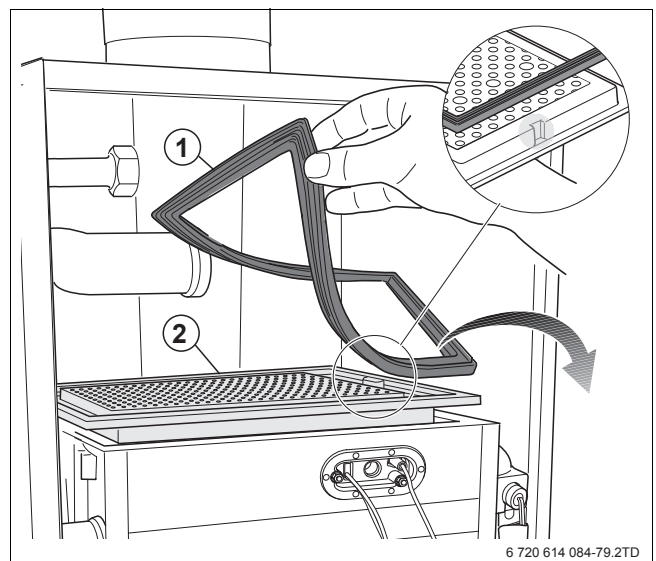


Рис 63 Демонтаж горелки и её уплотнения



### 9.3.2 Проверка запального устройства



**УВЕДОМЛЕНИЕ:** возможно повреждение запального электрода.

- ▶ Запальный электрод очень хрупкий. Действуйте с осторожностью.



**УВЕДОМЛЕНИЕ:** Возможно повреждение уплотнения!

При неплотной посадке крышки уплотнение может прогореть.

- ▶ Проверьте плотность посадки крышки.



**ОПАСНО:** Опасность взрыва!

- ▶ Перед проведением работ с газовым оборудованием закрыть газовый кран.
- ▶ После завершения работ проверить отсутствие утечек в газовом оборудовании.

- ▶ Проверьте наличие износа, повреждений и загрязнений отдельных деталей запального электрода (→ Рис 66) (→ рис. 64 и рис. 65).

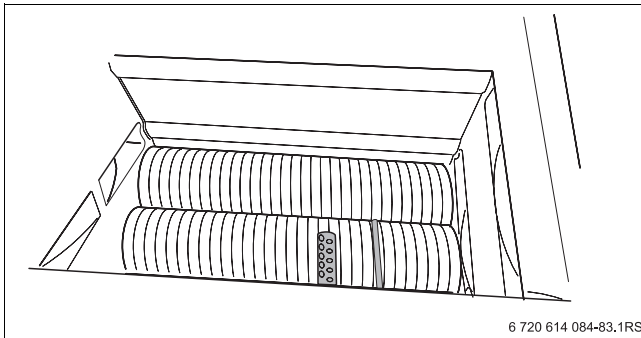


Рис 64 Проверка контрольного и запального электрода

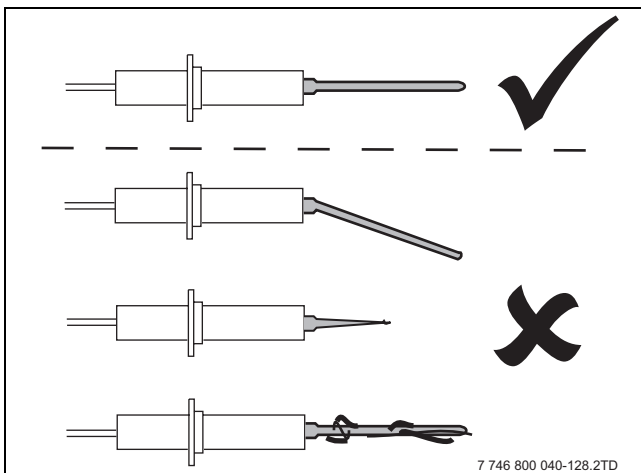


Рис 65 Проверка контрольного электрода

- ▶ При необходимости замените контрольный и/или запальный электрод.

- ▶ После проверки или замены контрольного и/или запального электрода установите новую крышку и новое резиновое уплотнение.

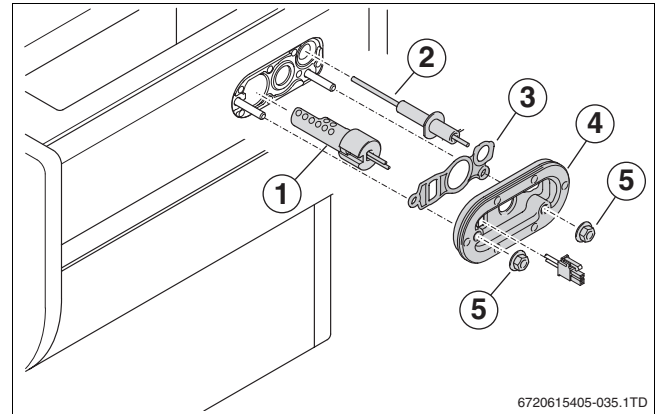


Рис 66 Замена запального устройства

- 1 Запальный электрод
- 2 Контрольный электрод
- 3 Резиновое уплотнение
- 4 Крышка с уплотнением
- 5 Гайка

### 9.3.3 Чистка сифона

- ▶ Снимите гофрированный шланг [3] со слива конденсата.
- ▶ Отсоедините соединительную трубку [2] между предохранительным клапаном и сливом конденсата.
- ▶ Снимите слив конденсата [1] с сифона.

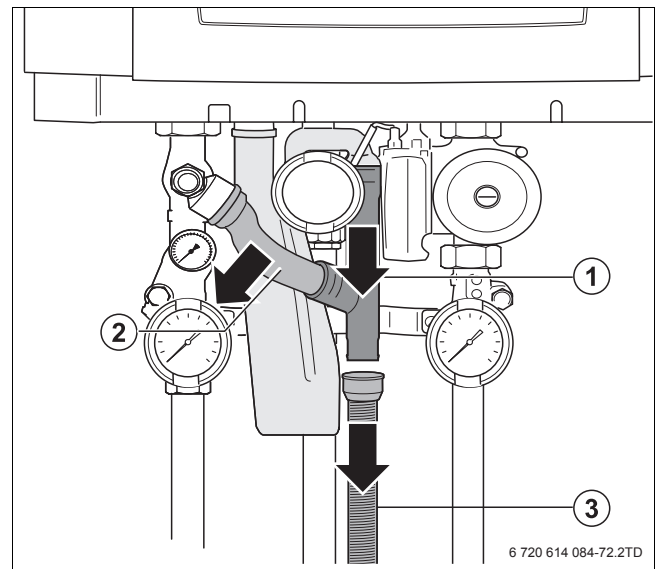


Рис 67 Демонтаж конденсатных шлангов

- 1 Слив конденсата
- 2 Соединительная трубка
- 3 Гофрированный шланг

- ▶ Поверните сифон на  $\frac{1}{4}$  оборота влево [1]. При этом разомкнётся штыковой замок.
- ▶ Снимите сифон вниз со слива конденсата [2].

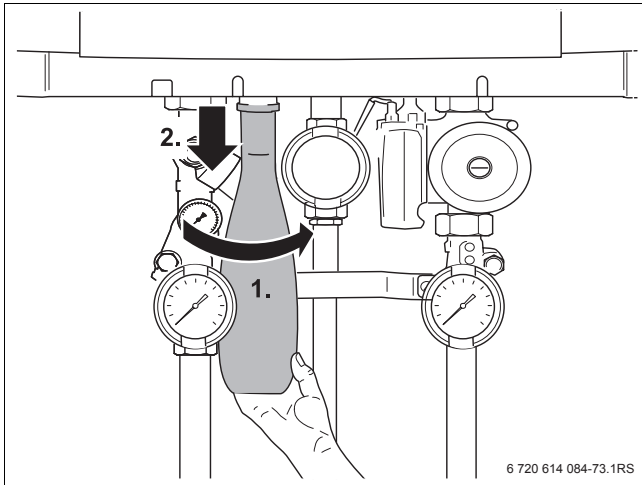


Рис 68 Снятие сифона

**ОПАСНО:** отравление!

- ▶ Перед пуском котла заполните сифон водой.

**9.3.4 Чистка конденсатной ванны**

При загрязнении сифона проверьте конденсатную ванну и при необходимости очистите её.

- ▶ Отверните два винта панели управления [1] и подвесьте пульт управления на двух крюках.

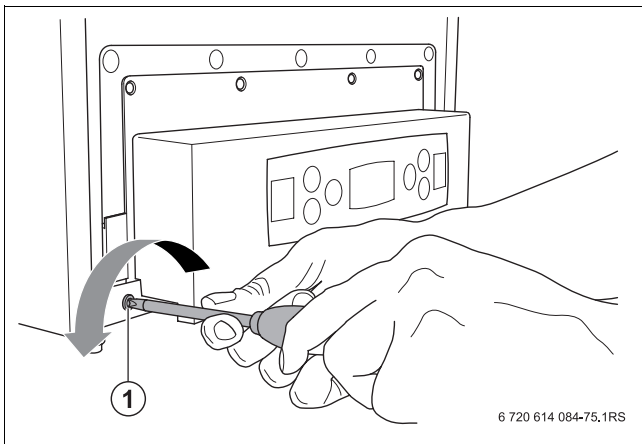


Рис 69 Демонтаж пульта управления

- ▶ Отсоедините гофрированный шланг для слива конденсата и загните влево.
- ▶ Раскройте две скобы [1] слева и справа внизу на конденсатной ванне.
- ▶ Потяните ванну вниз и снимите вперёд.
- ▶ Проверьте наличие повреждений уплотнения ванны [2] и замените его при необходимости.
- ▶ Проверьте наличие повреждений уплотнения дымоотвода [3] и замените при необходимости.

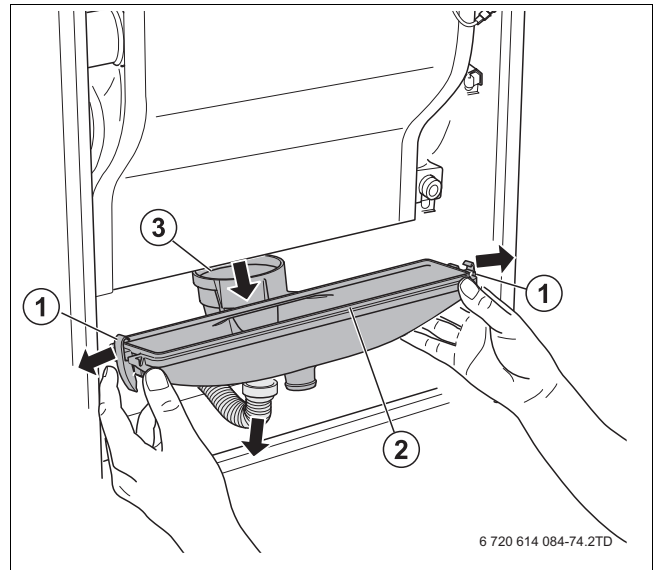


Рис 70 Демонтаж конденсатной ванны

- 1 Скоба конденсатной ванны
- 2 Уплотнение конденсатной ванны
- 3 Уплотнение дымоотвода

- ▶ Очистите конденсатную ванну сжатым воздухом или мягкой щеткой и промойте чистой водой.

**9.3.5 Чистка теплообменника**

Теплообменник оснащён самоочищающейся оболочкой. Так что при нормальных условиях эксплуатации ему не требуется техобслуживание.

**УВЕДОМЛЕНИЕ:** возможно повреждение котла

- ▶ Чистить теплообменник можно только мягкой щёткой, сжатым воздухом, пылесосом или промывать водой.
- ▶ Не используйте металлические инструменты, такие как проволочные щётки или гребёнки.

**ВНИМАНИЕ:** возможно повреждение оборудования грязью!

- ▶ Укройте внутреннюю часть котла брезентом или покрывалом.



При осмотре теплообменника используйте карманный фонарик и зеркало.

**ВНИМАНИЕ:** возможно повреждение оборудования из-за неисправной запальной форсунки!

- ▶ Демонтируйте запальную форсунку (→ глава 9.3.2, стр. 49).

- ▶ Проверьте загрязнение нижней и верхней стороны теплообменника и при необходимости очистите сжатым воздухом или мягкой щёткой.

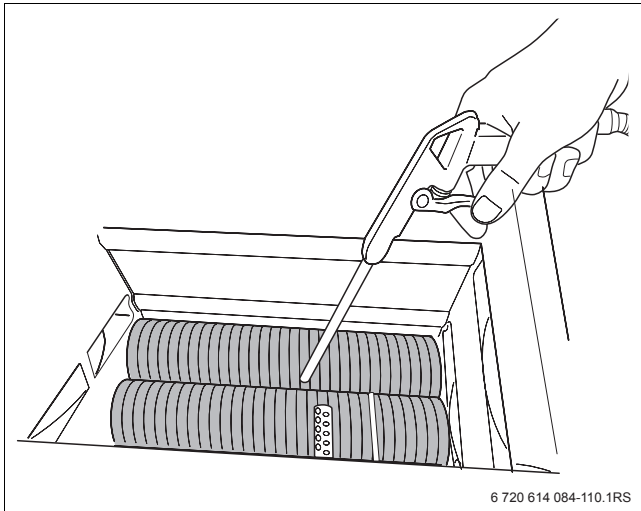


Рис 71 Чистка теплообменника



**ОПАСНО:** опасность для здоровья из-за нежелательных утечек дымовых газов или конденсата!

- ▶ При монтаже конденсатной ванны проверьте, легко ли закрываются обе защёлки. Если они закрываются с трудом, то это указывает на плохое уплотнение между ванной и дымоотводом с обратной стороны теплообменника.

- ▶ Установите конденсатную ванну на место.
- ▶ Подсоедините гофрированный шланг для слива конденсата к ванне.
- ▶ Установите на место сифон и конденсатные шланги.
- ▶ Промойте теплообменник водой.
- ▶ Смонтируйте все детали котла в обратной последовательности:
  - контрольный и запальный электрод;
  - горелку с уплотнением;
  - крышку горелки с вентилятором и газовой арматурой;
  - воздухозаборную трубу и штекер.

### 9.3.6 Проверка работы оборудования

При работающем котле запросите через систему управления тепло и проверьте, правильно ли работает отопительный котёл.

- ▶ Включите отопительную систему защитным автоматом в котельной или аварийным выключателем отопительной системы.
- ▶ Установите главный выключатель на пульте управления на «1».
- ▶ Откройте газовый кран. Для этого нажмите на него и поверните на  $\frac{1}{4}$  оборота влево.



**ОПАСНО:** возможен взрыв!

- ▶ После завершения работ проверьте отсутствие утечек в газовом оборудовании.
- ▶ Откройте сервисные краны.
- ▶ Установите максимальную температуру котловой воды на 90 °C (→ глава 7.3.1, стр. 41) и проверьте, включается ли котёл в отопительном режиме.
- ▶ Проверьте различные уплотнения во время работы на наличие утечек.
- ▶ Проверьте и отрегулируйте соотношение газ/воздух (→ глава 7.2.7, стр. 38).
- ▶ Установите требуемую максимальную температуру котловой воды.

### 9.3.7 После техобслуживания

- ▶ При необходимости после техобслуживания долийте воду и удалите воздух из отопительной системы.



**ВНИМАНИЕ:** возможно повреждение оборудования из-за неплотных соединений в водопроводе!

- ▶ После монтажа проверьте герметичность всех соединений.



**ОПАСНО:** Опасность отравления!

- ▶ После завершения работ проверить отсутствие утечек в элементах отвода дымовых газов.
- ▶ Заполните и подпишите протокол технического обслуживания (→ глава 9.4, стр. 52).

## 9.4 Протокол контрольного осмотра и технического обслуживания

► После заполнения протокола поставьте дату и подпишите его.

Контрольный осмотр и техническое обслуживание		Стр.	Дата: ____	Дата: ____
1	Проверка общего состояния отопительной системы.		<input type="checkbox"/>	<input type="checkbox"/>
2	Осмотр отопительной системы и проверка её работы.		<input type="checkbox"/>	<input type="checkbox"/>
3	Проверка газовой и водопроводной арматуры: – герметичность в рабочем режиме; – наличие видимой коррозии; – наличие признаков износа.	40 45	<input type="checkbox"/>	<input type="checkbox"/>
4	Проверка загрязнения горелки и теплообменника при выключенной отопительной системе.	47	<input type="checkbox"/>	<input type="checkbox"/>
5	Проверка горелки, запального и контрольного электродов при выключенной отопительной системе.	49	<input type="checkbox"/>	<input type="checkbox"/>
6	Показания тока ионизации.	40	_____ мкА	_____ мкА
7	Проверка загрязнения сифона и конденсатной ванны. Для этого выключите отопительную систему.	49	<input type="checkbox"/>	<input type="checkbox"/>
8	Измерение подаваемого давления газа.	37	_____ мбар	_____ мбар
9	Проверка соотношения газа и воздуха.	38	_____ Па	_____ Па
10	Проверка отсутствия утечек газа в рабочем состоянии	40	<input type="checkbox"/>	<input type="checkbox"/>
11	Измерение содержания CO без воздуха.	40	_____ ppm	_____ ppm
12	Проверка давления воды в отопительной системе. – Предварительное давление расширительного бака (→ инструкция по монтажу) – Давление заполнения	  34	<input type="checkbox"/> _____ бар  _____ бар	<input type="checkbox"/> _____ бар  _____ бар
13	Проверка работы и надёжности канала подачи воздуха для горения и дымохода.	36	<input type="checkbox"/>	<input type="checkbox"/>
14	Проверка необходимых настроек системы управления (→ документация на систему управления).		<input type="checkbox"/>	<input type="checkbox"/>
15	Заключительная проверка всех проведённых работ, документирование результатов испытаний и замеров.		<input type="checkbox"/>	<input type="checkbox"/>
<b>Техническое обслуживание по необходимости</b>				
16	Чистка горелки и теплообменника при выключенной отопительной системе.	47	<input type="checkbox"/>	<input type="checkbox"/>
17	Замена контрольного и запального электрода.	49	<input type="checkbox"/>	<input type="checkbox"/>
18	Чистка сифона.	49	<input type="checkbox"/>	<input type="checkbox"/>
19	Чистка конденсатной ванны.	50	<input type="checkbox"/>	<input type="checkbox"/>
20	Проверка работы оборудования.	42	<input type="checkbox"/>	<input type="checkbox"/>
21	Подтверждение квалифицированного осмотра.		Печать фирмы / подпись	Печать фирмы / подпись

Таб. 13 Протокол контрольного осмотра и технического обслуживания

	Дата: ____	Дата: ____	Дата: ____	Дата: ____	Дата: ____
1	<input type="checkbox"/>	<input type="checkbox"/>	<input type="checkbox"/>	<input type="checkbox"/>	<input type="checkbox"/>
2	<input type="checkbox"/>	<input type="checkbox"/>	<input type="checkbox"/>	<input type="checkbox"/>	<input type="checkbox"/>
3	<input type="checkbox"/>	<input type="checkbox"/>	<input type="checkbox"/>	<input type="checkbox"/>	<input type="checkbox"/>
4	<input type="checkbox"/>	<input type="checkbox"/>	<input type="checkbox"/>	<input type="checkbox"/>	<input type="checkbox"/>
5	<input type="checkbox"/>	<input type="checkbox"/>	<input type="checkbox"/>	<input type="checkbox"/>	<input type="checkbox"/>
6	____ мкА	____ мкА	____ мкА	____ мкА	____ мкА
7	<input type="checkbox"/>	<input type="checkbox"/>	<input type="checkbox"/>	<input type="checkbox"/>	<input type="checkbox"/>
8	____ мбар	____ мбар	____ мбар	____ мбар	____ мбар
9	____ Па	____ Па	____ Па	____ Па	____ Па
10	<input type="checkbox"/>	<input type="checkbox"/>	<input type="checkbox"/>	<input type="checkbox"/>	<input type="checkbox"/>
11	____ ppm	____ ppm	____ ppm	____ ppm	____ ppm
12	<input type="checkbox"/> ____ бар  ____ бар	<input type="checkbox"/> ____ бар  ____ бар	<input type="checkbox"/> ____ бар  ____ бар	<input type="checkbox"/> ____ бар  ____ бар	<input type="checkbox"/> ____ бар  ____ бар
13	<input type="checkbox"/>	<input type="checkbox"/>	<input type="checkbox"/>	<input type="checkbox"/>	<input type="checkbox"/>
14	<input type="checkbox"/>	<input type="checkbox"/>	<input type="checkbox"/>	<input type="checkbox"/>	<input type="checkbox"/>
15	<input type="checkbox"/>	<input type="checkbox"/>	<input type="checkbox"/>	<input type="checkbox"/>	<input type="checkbox"/>
Техническое обслуживание по необходимости					
16	<input type="checkbox"/>	<input type="checkbox"/>	<input type="checkbox"/>	<input type="checkbox"/>	<input type="checkbox"/>
17	<input type="checkbox"/>	<input type="checkbox"/>	<input type="checkbox"/>	<input type="checkbox"/>	<input type="checkbox"/>
18	<input type="checkbox"/>	<input type="checkbox"/>	<input type="checkbox"/>	<input type="checkbox"/>	<input type="checkbox"/>
19	<input type="checkbox"/>	<input type="checkbox"/>	<input type="checkbox"/>	<input type="checkbox"/>	<input type="checkbox"/>
20	<input type="checkbox"/>	<input type="checkbox"/>	<input type="checkbox"/>	<input type="checkbox"/>	<input type="checkbox"/>
Подтверждение квалифицированного осмотра.					
21					
	Печать фирмы / подпись	Печать фирмы / подпись	Печать фирмы / подпись	Печать фирмы / подпись	Печать фирмы / подпись

Таб. 14 Протокол контрольного осмотра и технического обслуживания

## 10 Индикация сервисных сообщений и неисправностей

### 10.1 Правила техники безопасности при проведении сервисных работ



**ОПАСНО:** Опасность взрыва!

- ▶ Перед проведением работ с газовым оборудованием закрыть газовый кран.
- ▶ После завершения работ проверить отсутствие утечек в газовом оборудовании.



**ОПАСНО:** Опасность отравления!

- ▶ После завершения работ проверить отсутствие утечек в элементах отвода дымовых газов.



**ОПАСНО:** удар электрическим током!

- ▶ Перед тем, как открыть котёл: обесточьте отопительную установку аварийным выключателем системы отопления или отключите соответствующий защитный автомат в здании. Выключения только системы управления недостаточно.
- ▶ Обеспечьте защиту отопительной системы от случайного включения.



**ОСТОРОЖНО:** возможно ошпаривание горячей водой!

Горячая вода может стать причиной тяжелых ожогов.

- ▶ До начала работы с водопроводным оборудованием закройте все краны и при необходимости слейте воду из котла.



**ВНИМАНИЕ:** Вытекающая вода может повредить электронику.

- ▶ Укройте электронику перед проведением работ с водопроводной арматурой.



**ВНИМАНИЕ:** возможно повреждение оборудования из-за коррозии, шлама и накипи!

- ▶ Перед заполнением отопительной системы прочтите указания по качеству воды (→ глава 3.7, стр. 16).

### 10.2 Индикация состояния на экране

На экране в закодированной форме показываются различные сообщения о состоянии котла

Различают следующие сообщения:

- рабочие сообщения (→ глава 10.3, стр. 54)
- сервисные сообщения (→ глава 10.4, стр. 58)
- неисправности (→ глава 10.5, стр. 59).

### 10.3 Рабочие сообщения

Рабочие сообщения описывают текущее состояние котла. Они не появляются автоматически на экране, но их можно вызвать через меню «Информации» (→ глава 6.2.2, стр. 30).

Код неисправности	Дополнительный код	Рабочие сообщения	
		Описание	Устранение
--	200	Котёл находится в режиме отопления.	Сервисные работы не требуются, нормальное рабочее состояние.
--	202	Активирована программа оптимизации включения. Эта программа активируется, если запрос тепла, включение/выключение или внешнее регулирование происходит чаще, чем 1 раз в 10 минут. Это значит, что котёл может повторно включиться после первого пуска горелки не раньше, чем через 10 минут.	<p>Если не достигается заданная комнатная температура:</p> <ul style="list-style-type: none"> <li>▶ Установите максимальное значение для температуры подающей линии и обесточьте котёл.</li> <li>▶ Проверьте сервисные краны.</li> <li>▶ Проверьте провод термостата, при необходимости правильно подключите или замените.</li> <li>▶ Проверьте количество открытых термостатических вентилей на радиаторах, конвекторах и др., при необходимости откройте другие вентили.</li> <li>▶ Проверьте комнатный термостат или систему регулирования по наружной температуре, при необходимости замените.</li> <li>▶ См. далее устранение неисправностей ЕС (256).</li> </ul>
--	203	Котёл находится в состоянии готовности. Нет потребности в тепле.	Сервисные работы не требуются, нормальное рабочее состояние.

Таб. 15 Рабочие сообщения



Код неисправности	Дополнительный код	Рабочие сообщения	
		Описание	Устранение
--	204	Датчик температуры подающей линии измерил фактическую температуру, которая выше заданной на пульте управления температуры подающей линии, или выше расчётной температуры подающей линии согласно отопительной кривой, или выше расчётной температуры подающей линии для приготовления горячей воды.	<p>Если не достигается заданная комнатная температура:</p> <ul style="list-style-type: none"> <li>▶ Проверьте и при необходимости установите выше температуру подающей линии на автомате горения или на модулируемом регуляторе (согласно инструкции по эксплуатации этого регулятора).</li> <li>▶ При регулировании по наружной температуре проверьте и при необходимости установите выше характеристику модулируемого регулирования (согласно инструкции по эксплуатации регулятора).</li> <li>▶ Проверьте количество открытых термостатических вентилях на радиаторах, конвекторах и др., при необходимости откройте другие вентили.</li> <li>▶ Проверьте датчик температуры горячей воды (→ глава 12.2, стр. 72) и замените при необходимости (→ глава 11.4, стр. 70)</li> <li>▶ См. далее устранение неисправностей EС (256).</li> </ul>
--	208	Котёл находится в сервисном режиме (режим "трубочист"). Котёл работает 30 минут. При сервисном режиме приготовление горячей воды невозможно.	Сервисные работы не требуются (→ глава 6.2.5, стр. 33).
--	212	Датчик температуры подающей линии измерил повышение температуры воды отопительного контура более 5 К/с.	▶ См. устранение неисправностей E9 (276).
--	213	Разница измеренных температур между датчиками подающей и обратной линий больше 50 К.	
--	260	Датчик температуры подающей линии после включения горелки не обнаружил повышения температуры воды отопительного контура.	

Таб. 15 Рабочие сообщения

Код неисправности	Дополнительный код	Рабочие сообщения	
		Описание	Устранение
--	265	<p>Активирована программа пропорционального времени. Активируется программа пропорционального времени, когда запрос мощности от модулируемой системы управления меньше минимальной мощности котла. Во время действия этой программы горелка в течение 10 минут попеременно включается и выключается. Время, в течение которого горелка включена, зависит от разницы между запрашиваемой мощностью от модулируемой системы управления и минимальной мощностью котла. Когда горелка включена, котёл работает с минимальной мощностью, и на экране пульта управления показано 200. Когда горелка выключена, на экране показан рабочий код 265. Программа пропорционального времени деактивируется, когда запрос мощности от модулируемой системы управления становится больше минимальной мощности котла.</p> <p><b>Пример:</b> мощность котла 25 кВт, нижняя граница мощности 20 % и мощность, затребованная модулированной системой управления, 5 %. Таким образом общее время работы горелки составит <math>\frac{1}{4}</math> от 10 минут, т.е. 2,5 минуты. Тогда время выключенного состояния составит 10 минут - 2,5 минуты = 7,5 минут.</p>	Сервисные работы не требуются.
--	268	Стадия теста компонентов через Service Tool.	Сервисные работы не требуются.
--	270	Выполняется пуск котла после подачи сетевого напряжения или выполнения сброса. Старт контроля потока воды: насос пытается максимум четыре раза создать поток воды. Старт стадии продувки: вентилятор работает 15 секунд с частотой вращения, составляющей 60 % от максимальной. Этот код показан на экране не более 4 минут.	Сервисные работы не требуются.
--	283	Котёл готовится к старту горелки по запросу тепла. Включаются вентилятор и насос. Включается запальный электрод.	Сервисные работы не требуются.
--	284	Включается газовая арматура.	Сервисные работы не требуются.
--	305	Котёл временно не может включиться после окончания приготовления горячей воды.	Сервисные работы не требуются.

Таб. 15 Рабочие сообщения

Код неисправности	Дополнительный код	Рабочие сообщения	
		Описание	Устранение
P--		Давление воды в отопительной системе находится вне диапазона измерения датчика давления.	<ul style="list-style-type: none"> <li>▶ Проверьте давление воды по показаниям на пульте управления, при необходимости слейте воду из отопительной системы до давления 1,5 бар.</li> <li>▶ Проверьте штекерное соединение датчика давления, замените при необходимости.</li> <li>▶ Проверьте проводку между датчиком давления и автоматом горения (→ схема соединений, рис. 5), замените при необходимости.</li> <li>▶ Сравните показания давления на пульте управления с показаниями манометра, при необходимости замените датчик давления (→ глава 11.4, стр. 70).</li> <li>▶ См. далее устранение неисправностей ЕС (256).</li> </ul>
		Короткое замыкание или обрыв контактов датчика давления.	

Таб. 15 Рабочие сообщения

#### 10.4 Сервисные сообщения

При сервисном сообщении появляется знак «service» в индикации состояния. При сервисном сообщении котёл продолжает работать. Но требуется сервисное обслуживание котла (например, заполнение отопительной системы). Если это не сделать в ближайшее время, то котёл может отключиться по неисправности. Вызовите код неисправности через меню «Информация» (→ глава 6.2.2, стр. 30).

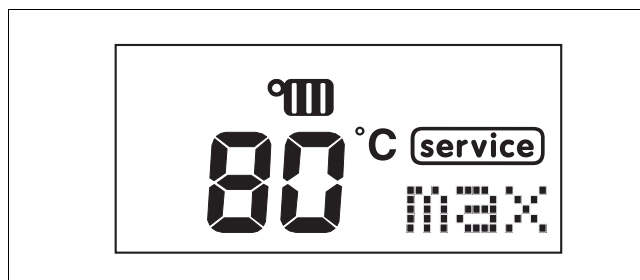


Рис 72 Знак сервиса на экране

Код неисправности	Дополнительный код	Сервисные сообщения	
		Описание	Устранение
H07	--	Низкое давление воды в отопительной системе (меньше 0,8 бар). При давлении меньше 0,5 бар снижается теплопроизводительность. Код неисправности исчезает, когда давление в отопительной системе достигнет 1 бар или выше.	<ul style="list-style-type: none"> <li>▶ Проверьте давление воды в отопительной системе - показание на пульте управления должно быть не менее 1,0 бар (→ глава 6.2.2, стр. 30) при необходимости заполните отопительную систему и удалите воздух (→ глава 7.1, стр. 34).</li> <li>▶ Замените датчик давления (→ глава 11.4, стр. 70).</li> <li>▶ См. далее устранение неисправностей ЕС (256).</li> </ul>

Таб. 16 Сервисные сообщения

## 10.5 Индикация неисправностей

При неисправности на экране появляется её код [1] рядом с показанием давления [2], который мигает, если неисправность запирающая.

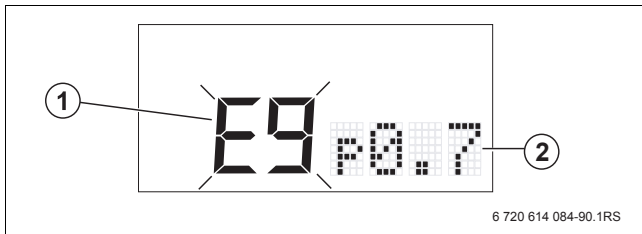



Рис 73 Код неисправности на экране

- 1 Код неисправности (здесь: запирающая неисправность)
- 2 Рабочее давление, бар

Имеются два вида неисправностей:

- блокирующие неисправности и
- запирающие неисправности

### Блокирующие неисправности


Котёл продолжает работать. Обычно не требуется сброс параметров котла кнопкой .

Код неисправности исчезает, когда неисправность устранена.


### Запирающая неисправность (код мигает)

Котёл выключается, если произошла серьёзная неисправность. При такой неисправности включается насос и работает постоянно, чтобы снизить опасность замерзания отопительной системы.

### Сброс запирающей неисправности

- ▶ Держите кнопку  [1] нажатой примерно 5 секунд до появления на экране «гЕ».

Если неисправность не удастся сбросить таким способом:

- ▶ Выясните причину неисправности и устраните её.
- ▶ Снова нажмите кнопку  и держите нажатой примерно 5 секунд до появления на экране «гЕ».

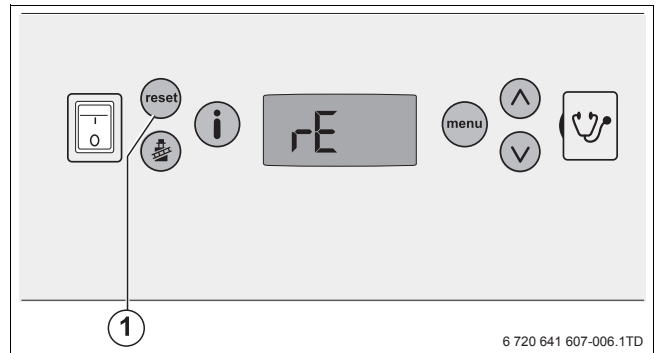



Рис 74 Сброс неисправности кнопкой 

### Определение неисправностей

Неисправность показана на экране кодом неисправности (например, E9) и дополнительным кодом (например, 207). Точное описание неисправности можно найти по дополнительному коду в меню «Информация» (→ глава 6.2.2, стр. 30). Кроме того, 3 последних неисправности последовательно показаны в меню «Протокол неисправностей» (→ глава 6.2.3, стр. 31).



Рис 75 Код неисправности и дополнительный код

- 1 Код неисправности
- 2 Дополнительный код

Код неисправности	Дополнительный код	Описание	Индикация неисправности	
			Устранение	
b7	257	Запирающая неисправность: Неисправен автомат горения или KIM.	▶ См. далее устранение неисправностей EC (256).	
C1	264	Блокирующая неисправность: Сбой частоты вращения или прервана подача напряжения к вентилятору во время работы.	▶ Проверьте вентилятор и его провод со штекером, замените при необходимости. ▶ См. далее устранение неисправностей EC (256).	

Таб. 17 Индикация неисправностей

Код неисправности	Дополнительный код	Индикация неисправности	
		Описание	Устранение
C4	273	Блокирующая неисправность: Котёл был выключен на несколько секунд, так как непрерывно работал 24 часа. Это происходит в целях безопасности.	<ul style="list-style-type: none"> <li>▶ Проверьте и при необходимости замените вентилятор во время выключенного приготовления горячей воды и запроса тепла.</li> <li>▶ См. далее устранение неисправностей ЕС (256).</li> </ul>
C6	215	Запирающая неисправность: Вентилятор работает слишком быстро.	<ul style="list-style-type: none"> <li>▶ Проверьте вентилятор и его провод со штекером, замените при необходимости.</li> <li>▶ Проверьте наличие засора вентилятора, горелки, теплообменника или системы отвода дымовых газов.</li> <li>▶ См. далее устранение неисправностей ЕС (256).</li> </ul>
C6	216	Запирающая неисправность: Вентилятор работает слишком медленно.	<ul style="list-style-type: none"> <li>▶ Проверьте вентилятор и его провод со штекером, замените при необходимости.</li> <li>▶ Проверьте наличие загрязнения или влаги в вентиляторе, при необходимости очистите или замените.</li> <li>▶ См. далее устранение неисправностей ЕС (256).</li> </ul>
C7	214	Запирающая неисправность: Во время подготовительной стадии C7 отсутствует тахосигнал вентилятора или сетевое напряжение.	См. устранение неисправностей C1 (264).
C7	217	Запирающая неисправность: Вентилятор работает неровно во время пуска.	▶ См. устранение неисправностей ЕС (256).
CE	207	Блокирующая неисправность: Низкое давление воды в отопительной системе, меньше 0,2 бар. Котёл и насос не работают. Когда давление в отопительной системе достигнет 1 бар или выше, исчезнет код 207, и включатся котёл и насос. Если давление воды в отопительной системе станет меньше 0,5 бар, то мощность будет ограничена как для отопления, так и для горячего водоснабжения.	<ul style="list-style-type: none"> <li>▶ Проверьте давление воды в отопительной системе - показание на пульте управления должно быть не менее 1,0 бар (→ глава 6.2.2, стр. 30), при необходимости заполните отопительную систему и удалите воздух (→ глава 7.1, стр. 34)</li> <li>▶ Замените датчик давления (→ глава 11.4, стр. 70).</li> <li>▶ См. далее устранение неисправностей ЕС (256).</li> </ul>

Таб. 17 Индикация неисправностей

Код неисправности	Дополнительный код	Описание	Индикация неисправности
			Устранение
CE	266	Запирающая неисправность: После 4 попыток датчик давления не может измерить рост давления в отопительном контуре.	<ul style="list-style-type: none"> <li>▶ Возможно заклинивание насоса, при необходимости проверните отвёрткой ротор насоса, очистите или замените насос.</li> <li>▶ Проверьте подключение расширительного бака к подающей линии, подключите при необходимости.</li> <li>▶ Проверьте загрязнение датчика давления, при необходимости очистите или замените (→ глава 11.4, стр. 70).</li> <li>▶ Проверьте управление и питающий провод насоса, при необходимости замените провод или насос.</li> <li>▶ См. далее устранение неисправностей EC (256).</li> </ul>
CF	288	Запирающая неисправность: Высокое давление воды (более 5,7 бар) или обрыв контактов датчика давления.	<ul style="list-style-type: none"> <li>▶ Проверьте давление воды по показаниям на пульте управления, при необходимости слейте воду из отопительной системы до давления 1,5 бар.</li> </ul>
CF	289	Запирающая неисправность: Короткое замыкание или обрыв контактов датчика давления.	<ul style="list-style-type: none"> <li>▶ Проверьте штекерное соединение датчика давления, замените при необходимости.</li> <li>▶ Проверьте проводку между датчиком давления и автоматом горения (→ схема соединений, рис. 5), замените при необходимости.</li> <li>▶ Сравните показания давления на пульте управления с показаниями манометра, при необходимости замените датчик давления (→ глава 11.4, стр. 70).</li> <li>▶ См. далее устранение неисправностей EC (256).</li> </ul>
d1	240	Запирающая неисправность: Короткое замыкание или замыкание на массу контактов датчика температуры обратной линии.	<ul style="list-style-type: none"> <li>▶ Проверьте датчик температуры обратной линии и соединительный провод (→ глава 12.2, стр. 72), при необходимости замените (→ глава 11.4, стр. 70).</li> <li>▶ См. далее устранение неисправностей EC (256).</li> </ul>
d1	241	Запирающая неисправность: Обрыв контактов датчика температуры обратной линии.	
d1	286	Запирающая неисправность: Датчик температуры обратной линии измерил температуру выше 105 °C.	<ul style="list-style-type: none"> <li>▶ См. устранение неисправностей E9 (276).</li> </ul>

Таб. 17 Индикация неисправностей

Код неисправности	Дополнительный код	Индикация неисправности	
		Описание	Устранение
d3	232	Блокирующая неисправность: Разомкнут внешний отключающий контакт.	<ul style="list-style-type: none"> <li>▶ Проверьте подключение внешнего отключающего контакта (→ глава 5.8.3, стр. 25) или перемычку в клеммной коробке, при необходимости замените.</li> <li>▶ Проверьте соединительные петли внешних приборов.</li> <li>▶ Проверьте проводку между автоматом горения и клеммной коробкой (→ схема соединений, рис. 5) и при необходимости замените жгут проводов или его части.</li> </ul>
d4	271	Блокирующая неисправность: Большая разница измеренных температур между датчиком подающей линии и предохранительным температурным датчиком.	<ul style="list-style-type: none"> <li>▶ См. устранение неисправностей E9 (276).</li> </ul>
E2	222	Запирающая неисправность: Короткое замыкание контактов датчика температуры подающей линии.	<ul style="list-style-type: none"> <li>▶ Проверьте датчик температуры подающей линии и соединительный провод (→ глава 12.2, стр. 72), при необходимости замените (→ глава 11.4, стр. 70).</li> </ul>
E2	223	Запирающая неисправность: Обрыв контактов датчика температуры подающей линии.	<ul style="list-style-type: none"> <li>▶ См. далее устранение неисправностей EC (256).</li> </ul>
E5	218	Запирающая неисправность: Датчик температуры подающей линии измерил температуру выше 105 °C.	<ul style="list-style-type: none"> <li>▶ См. устранение неисправностей E9 (276).</li> </ul>
E9	210	Запирающая неисправность: Нет соединения между контактами 9 и 10 на подключении D автомата горения.	<ul style="list-style-type: none"> <li>▶ Проверьте соединение, при необходимости замените жгут проводов или его часть на такой же.</li> <li>▶ См. далее устранение неисправностей EC (256).</li> </ul>
E9	219	Запирающая неисправность: Предохранительный датчик температуры измерил температуру подающей линии выше 105 °C.	<ul style="list-style-type: none"> <li>▶ См. устранение неисправностей E9 (276).</li> </ul>

Таб. 17 Индикация неисправностей



Код неисправности	Дополнительный код	Описание	Индикация неисправности
			Устранение
E9	220	Запирающая неисправность: Короткое замыкание или замыкание на массу контактов предохранительного датчика температуры или этот датчик измерил температуру подающей линии выше 130 °С.	<ul style="list-style-type: none"> <li>▶ Откройте сервисные краны на подающей и обратной линиях.</li> <li>▶ Проверьте давление воды в отопительной системе по показанию на пульте управления. Оно должно быть не менее 1 бар (→ глава 6.2.2, стр. 30). При необходимости заполните отопительную систему и удалите воздух (→ глава 7.1, стр. 34).</li> <li>▶ Проверьте количество открытых термостатических вентилей на радиаторах, конвекторах и др., при необходимости откройте другие вентили.</li> <li>▶ Проверьте и при необходимости замените предохранительный датчик температуры и соединительный провод.</li> <li>▶ См. далее устранение неисправностей EC (256).</li> </ul>
E9	221	Запирающая неисправность: Обрыв контактов предохранительного датчика температуры.	<ul style="list-style-type: none"> <li>▶ Проверьте предохранительный датчик температуры и соединительный провод (→ глава 12.2, стр. 72), при необходимости замените (→ глава 11.4, стр. 70).</li> <li>▶ Замените автомат горения</li> </ul>
E9	224	Запирающая неисправность: Предохранительный датчик температуры измерил высокую температуру и находится в открытом состоянии или нет соединения между контактами D16 и D17 на автомате горения.	<ul style="list-style-type: none"> <li>▶ Проверьте соединение, при необходимости замените жгут проводов или его часть на такой же.</li> <li>▶ См. далее устранение неисправностей EC (256).</li> </ul>




Таб. 17 Индикация неисправностей

Код неисправности	Дополнительный код	Индикация неисправности	
		Описание	Устранение
E9	276	Блокирующая неисправность: Датчик температуры подающей линии измерил фактическую температуру выше 95 °С.	<ul style="list-style-type: none"> <li>▶ Проверьте сервисные краны.</li> <li>▶ Проверьте давление воды в отопительной системе по показанию на пульте управления. Оно должно быть не менее 1 бар (рекомендуется 1,5 бар) (→ глава 6.2.2, стр. 30). При необходимости заполните отопительную систему и удалите воздух (→ глава 7.1, стр. 34).</li> </ul>
E9	277	Блокирующая неисправность: Предохранительный температурный датчик измерил фактическую температуру подающей линии выше 95 °С.	
E9	285	Блокирующая неисправность: Датчик температуры обратной линии измерил фактическую температуру выше 95 °С.	<ul style="list-style-type: none"> <li>▶ Проверьте количество открытых термостатических вентилей на радиаторах, конвекторах и др., при необходимости откройте другие вентили.</li> <li>▶ Проверьте предохранительный датчик температуры и датчик температуры обратной линии, при необходимости замените.</li> <li>▶ Возможно заклинивание насоса, при необходимости проверните отвёрткой ротор насоса, очистите или замените насос.</li> <li>▶ Проверьте тахопровод и питающий провод насоса, при необходимости замените.</li> <li>▶ Проверьте расход воды через котёл, при необходимости установите в отопительной системе байпас или гидравлический разделитель.</li> <li>▶ Проверьте работу байпаса или гидравлического разделителя в отопительной системе (максимальное предохранительное давление байпаса 25 кПа), при необходимости замените байпас или гидравлический разделитель.</li> <li>▶ См. далее устранение неисправностей EC (256).</li> </ul>
EA	227	Запирающая неисправность: Измерен недостаточный ток ионизации (образование пламени) во время четвёртой попытки розжига горелки.	<ul style="list-style-type: none"> <li>▶ Для природного газа: проверьте внешнее реле контроля потока газа и при необходимости замените. Для пропана: вместе с представителем газоснабжающей организации проверьте: возможно, (новая) партия газа содержит азот. Удалите азот. Проверьте сервисные краны.</li> <li>▶ Проверьте подаваемое статическое и динамическое давление газа (→ глава 7.2.6, стр. 37) при необходимости устраните засор газопровода, удалите воздух из него.</li> <li>▶ Проверьте запальный электрод в режиме "трубочист" (50 - 130 В ~ на штекере во время рабочего кода OC и OL), при необходимости замените запальный электрод.</li> <li>▶ Проверьте питающий провод запального электрода, при необходимости замените.</li> <li>▶ См. далее устранение неисправностей EA (229).</li> </ul>

Таб. 17 Индикация неисправностей

Код неисправности	Дополнительный код	Описание	Индикация неисправности	
				Устранение
EA	229	Блокирующая неисправность: Измерен недостаточный ток ионизации (образование пламени) во время процесса горения.		<ul style="list-style-type: none"> <li>▶ Проверьте и при необходимости откройте газовый кран на котле (→ рис. 37, стр. 36) и главный газовый кран.</li> <li>▶ Проверьте контрольный электрод, при необходимости замените (→ глава 9.3.2, стр. 49).</li> <li>▶ Проверьте ток ионизации в режиме "трубочист" (значение из практики 5 – 40 мкА).</li> <li>▶ Проверьте и при необходимости замените штекерное соединение (→ рис. 55, стр. 47) и питающий провод газовой арматуры.</li> <li>▶ Проверьте и отрегулируйте соотношение газ-воздух (→ глава 7.2.7, стр. 38).</li> <li>▶ Проверьте соответствует ли газовая форсунка виду газа (→ глава 7.2.5, стр. 36).</li> <li>▶ Демонтируйте детали (→ глава 9.3, стр. 47) и проверьте наличие загрязнения, повреждений и/или правильность установки, при необходимости очистите, замените и/или правильно установите.</li> <li>▶ Проверьте загрязнение системы отвода дымовых газов и подачи воздуха для горения и/или правильность монтажа, при необходимости очистите, замените и/или правильно установите.</li> <li>▶ Проверьте и при необходимости подключите заземляющий провод контрольного электрода.</li> <li>▶ Для пропана: вместе с представителем газоснабжающей организации проверьте содержание азота в (новом) газовом баллоне и газопроводе и при необходимости удалите азот.</li> <li>▶ Проверьте наличие засора газопровода и при необходимости удалите засор.</li> <li>▶ Удалите воздух из газопровода (→ глава 7.2.3, стр. 36).</li> <li>▶ Проверьте и расширьте газопроводную сеть.</li> <li>▶ Поручите газоснабжающей организации проверить регулятор давления на подключении газа и при необходимости заменить его.</li> </ul>
EA	234	Запирающая неисправность: Обрыв контактов датчика температуры подающей линии.		<ul style="list-style-type: none"> <li>▶ Проверьте и при необходимости замените газовую арматуру (→ рис. 52, стр. 45) и питающий провод (→ каталог запасных частей).</li> </ul>
EA	261	Запирающая неисправность: Неисправен автомат горения или KIM.		<ul style="list-style-type: none"> <li>▶ См. далее устранение неисправностей EC (256).</li> </ul>

Таб. 17 Индикация неисправностей

Код неисправности	Дополнительный код	Индикация неисправности	
		Описание	Устранение
EA	269	Запирающая неисправность: Слишком долго работал запальный электрод (более 10 минут).	<ul style="list-style-type: none"> <li>▶ Выполните сброс кнопкой  на пульте управления (→ глава 10.5, стр. 59).</li> <li>▶ Для замены КИМ свяжитесь с изготовителем (адрес → на обложке).</li> </ul>
EC	256	Запирающая неисправность: Неисправен автомат горения или КИМ.	<ul style="list-style-type: none"> <li>▶ Правильно вставьте штекеры автомата горения и пульта управления, проверьте остальные штекерные соединения и выполните сброс на пульте управления (→ глава 10.5, стр. 59).</li> <li>▶ Замените автомат горения</li> <li>▶ Для замены КИМ свяжитесь с изготовителем (адрес → на обложке).</li> </ul>
EH	258		
F0	от 237 до 290		
F0	278	Запирающая неисправность: Неудачный тест датчиков.	<ul style="list-style-type: none"> <li>▶ Проверьте короткое замыкание датчика температуры подающей линии и его провода, при необходимости замените.</li> </ul>
F7	228	Запирающая неисправность: Измерен ток ионизации (образование пламени) после запроса тепла, но перед открытием газовой арматуры.	<ul style="list-style-type: none"> <li>▶ Проверьте контрольный электрод, при необходимости замените (→ глава 9.3.2, стр. 49).</li> </ul>
F7	328	Блокирующая неисправность: Сетевое напряжение было ненадолго прервано.	<ul style="list-style-type: none"> <li>▶ Проверьте через некоторое время сетевое напряжение, при необходимости устраните проблему в электрической системе.</li> </ul>
FA	306	Запирающая неисправность: После отключения горелки измерен ионизационный ток (образование пламени).	<ul style="list-style-type: none"> <li>▶ В режиме "трубочист" (→ глава 6.2.5, стр. 33) и после исчезновения индикации состояния  проверьте, есть ли напряжение на газовой арматуре, и при необходимости замените автомат горения или КИМ. См. устранение неисправностей EC (256).</li> <li>▶ Проверьте контрольный электрод, при необходимости замените (→ глава 9.3.2, стр. 49).</li> <li>▶ Проверьте ток ионизации в режиме "трубочист" (значение из практики 5 – 40 мкА).</li> <li>▶ Проверьте систему отвода дымовых газов, при необходимости очистите или отремонтируйте.</li> </ul>
Fd	231	Запирающая неисправность: Прервана подача напряжения во время запирающей неисправности (4 A 218, 4C 224, 4E 278, 4F 219, 4L 220, 4P 221, 4U 222 или 4Y 223).	<ul style="list-style-type: none"> <li>▶ Нажмите кнопку  (→ стр. 59).</li> </ul>
9A	235	Запирающая неисправность: Новая версия КИМ не подходит для автомата горения.	<ul style="list-style-type: none"> <li>▶ Замените на автомат горения с подходящим программным обеспечением.</li> <li>▶ Для замены КИМ обратитесь в сервисную службу изготовителя.</li> </ul>
9U	233	Запирающая неисправность: Неисправен автомат горения или КИМ.	<ul style="list-style-type: none"> <li>▶ См. далее устранение неисправностей EC (256).</li> </ul>

Таб. 17 Индикация неисправностей

## 10.6 Неисправности без индикации на экране

Неисправности котла	Устранение неисправностей
Нет индикации на экране пульта управления	<ul style="list-style-type: none"> <li>▶ Проверьте и при необходимости подключите сетевое питание.</li> <li>▶ Проверьте напряжение (7,8 - 15,2 В =) между контактами E1 и E2 автомата горения и жгутом проводов (→ электрическая схема, рис. 5), при необходимости замените питающий провод.</li> <li>▶ Проверьте контакт с пультом управления, при необходимости замените пульт управления.</li> <li>▶ Проверьте предохранитель автомата горения (→ глава 11.2, стр. 69), при необходимости замените предохранитель.</li> <li>▶ При повторном выходе из строя предохранителя проверьте ещё раз, после чего отсоедините насос, затем вентилятор. Выявленное таким образом неисправное оборудование проверьте на наличие короткого замыкания, замените жгут проводов или соответствующий узел.</li> <li>▶ Проверьте подключения питающего напряжения и низкого напряжения на трансформаторе (→ глава 11.3, стр. 70), при необходимости замените трансформатор.</li> <li>▶ Проверьте работу насоса, при необходимости замените насос.</li> <li>▶ Проверьте работу вентилятора, при необходимости замените вентилятор.</li> </ul>
В котлах с (непрямым) горячим водоснабжением: отсутствует горячая вода или её недостаточно; возможен нагрев радиаторов, конвекторов и т.д. без потребности в тепле.	<ul style="list-style-type: none"> <li>▶ Проверьте систему горячего водоснабжения по технической документации (бойлер, гидравлический разделитель...).</li> <li>▶ Проверьте и при необходимости замените датчик температуры горячей воды.</li> <li>▶ Проверьте подаваемое давление газа, при необходимости уведомите газоснабжающую организацию.</li> </ul>
Режим отопления отсутствует	<ul style="list-style-type: none"> <li>▶ Проверьте настройку регулятора комнатной температуры или регулятора вкл/выкл. на запрос тепла и температуру котловой воды (→ глава 7.3.1, стр. 41), при необходимости отрегулируйте в соответствии с инструкцией по эксплуатации регулятора.</li> <li>▶ Проверьте систему управления и провода (...), при необходимости замените.</li> <li>▶ Откройте достаточное количество термостатических вентилей на отопительных приборах (конвекторах).</li> <li>▶ Проверьте и измените настройку теплопроизводительности (→ глава 7.3.2, стр. 41).</li> </ul>
Нет индикации давления на экране пульта управления.	<ul style="list-style-type: none"> <li>▶ Проверьте и правильно подключите штекер и провод датчика давления к автомату горения, при необходимости замените.</li> <li>▶ См. далее устранение неисправностей EC (256).</li> </ul>
Сильные шумы горения; шумовой фон	<ul style="list-style-type: none"> <li>▶ Проверьте вид газа.</li> <li>▶ Проверьте подаваемое давление газа, отрегулируйте при необходимости.</li> <li>▶ Проверьте систему отвода дымовых газов, при необходимости очистите или отремонтируйте.</li> <li>▶ Проверьте соотношение газ-воздух, при необходимости замените газовую арматуру.</li> </ul>

Таб. 18 Неисправности без индикации на экране

Неисправности котла	Устранение неисправностей
Жёсткий, плохой розжиг	<ul style="list-style-type: none"><li>▶ Проверьте вид газа.</li><li>▶ Проверьте подаваемое давление газа, отрегулируйте при необходимости.</li><li>▶ Проверьте подключение к электросети.</li><li>▶ Проверьте и при необходимости замените запальный электрод с проводом.</li><li>▶ Проверьте систему отвода дымовых газов, при необходимости очистите или отремонтируйте.</li><li>▶ Проверьте соотношение газ/воздух, замените при необходимости газовую арматуру.</li><li>▶ Для природного газа: проверьте внешнее реле контроля потока газа и при необходимости замените.</li><li>▶ Проверьте горелку, при необходимости замените.</li></ul>

Таб. 18 Неисправности без индикации на экране

## 11 Устранение неисправности

### 11.1 Методы измерения для проверки электрических подключений

Вид неисправности	Место замера	Значение
Обрыв провода	Каждый провод между штекером и соответствующим штекером на автомате горения.	бесконечно Ом
Внутреннее короткое замыкание провода	Между 2 любыми проводами.	0 Ом
Замыкание провода на массу	Между любым проводом и массой.	0 Ом
Питающее напряжение какого-либо узла	Между подключениями L и N на штекере.	230 В ~
Низкое напряжение какого-либо узла	Каждый провод между штекером узла и штекером жгута проводов.	24 В =

Таб. 19 Методы измерений

### 11.2 Проверка/замена предохранителя

- ▶ Отверните два винта [1] на пульте управления.

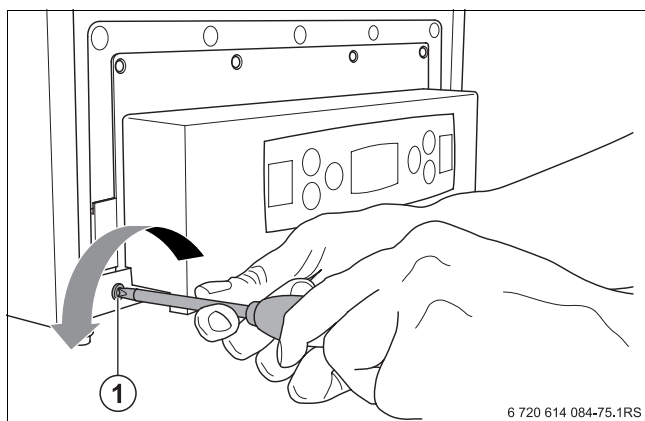


Рис 76 Демонтаж пульта управления

- ▶ Отверните 4 оставшихся винта [2] на пульте управления.

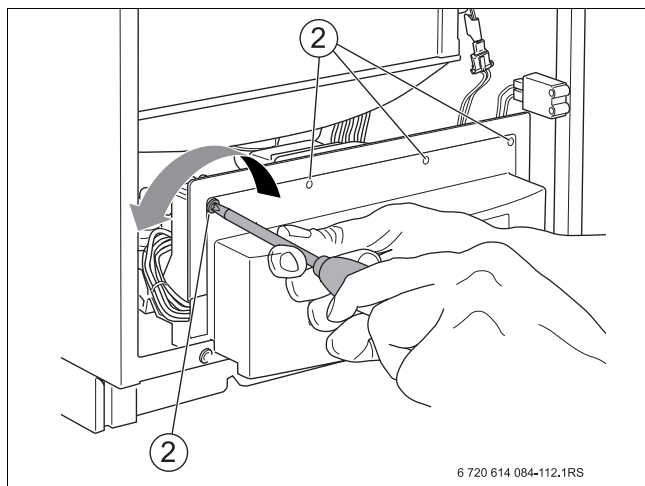


Рис 77 Демонтаж пульта управления

- ▶ Снимите пульт управления с автомата горения.
- ▶ Выньте предохранитель из клемм [1].
- ▶ Измерьте тестером его электрическое сопротивление. Оно должно быть около 0 Ом.
- ▶ Неисправный предохранитель замените на новый (керамический 5 АF).

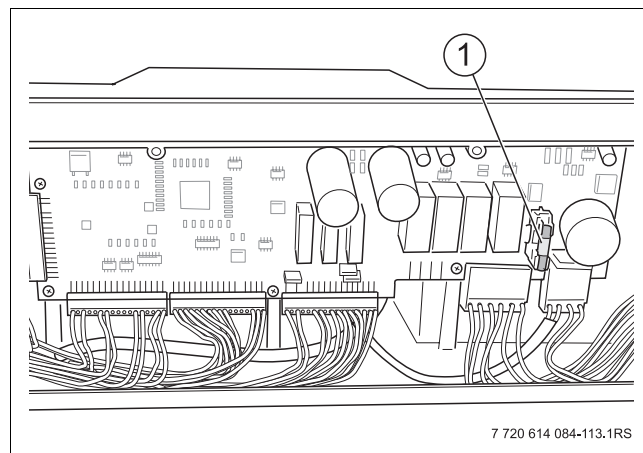


Рис 78 Предохранитель

### 11.3 Проверка трансформатора

- ▶ Отверните два винта (→ рис. 76, [1]) на пульте управления.
- ▶ Снимите пульт управления, поверните вперёд и зацепите нижние крюки за раму.
- ▶ Отверните 4 винта [1] на трансформаторе.

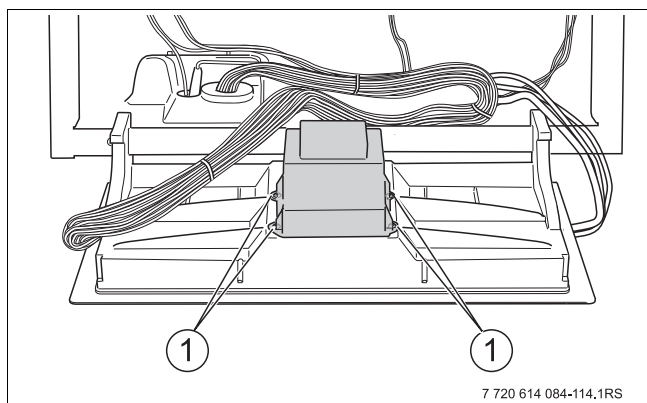


Рис 79 Демонтаж трансформатора

- ▶ Снимите трансформатор.
- ▶ Выньте штекер высокого [1] и низкого напряжения [2].

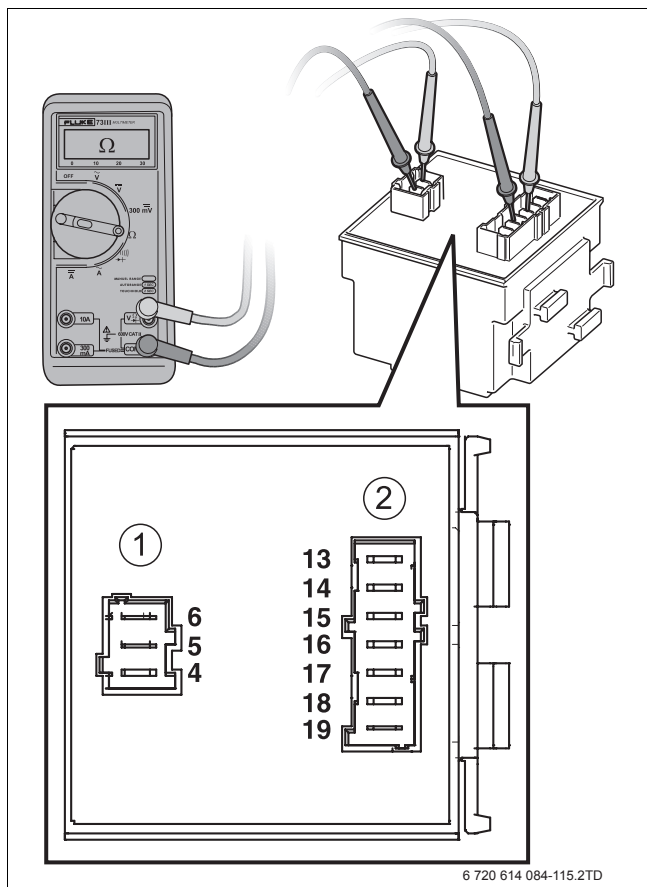


Рис 80 Проверка трансформатора

- 1 Штекер высокого напряжения
- 2 Штекер низкого напряжения

- ▶ Измерьте сопротивление катушки трансформатора (→ таб. 20).

Контакты		
4 - 5	13 - 14	16 - 17
4 - 6	14 - 15	18 - 19

Таб. 20 Катушка трансформатора

- ▶ Замените трансформатор, если сопротивление катушки равно 0 Ом или бесконечно большое.

### 11.4 Демонтаж датчиков



**ОСТОРОЖНО:** возможно получение травм из-за ошпаривания!

В отопительной системе температура может достигать более 60 °С.

- ▶ Перед демонтажом датчика температуры слейте воду из котла.
- ▶ Держите наготове вёдра и тряпки, т.к. могут вытекать остатки воды.

- ▶ Закройте сервисные краны.
- ▶ Если имеется группа подключения, снимите с неё облицовку.
- ▶ Подсоедините шланг к крану для заполнения и слива.
- ▶ Откройте кран и слейте воду из котла.
- ▶ Отсоедините штекер датчика [1].
- ▶ Снимите фиксатор [3] и выньте датчик [2].

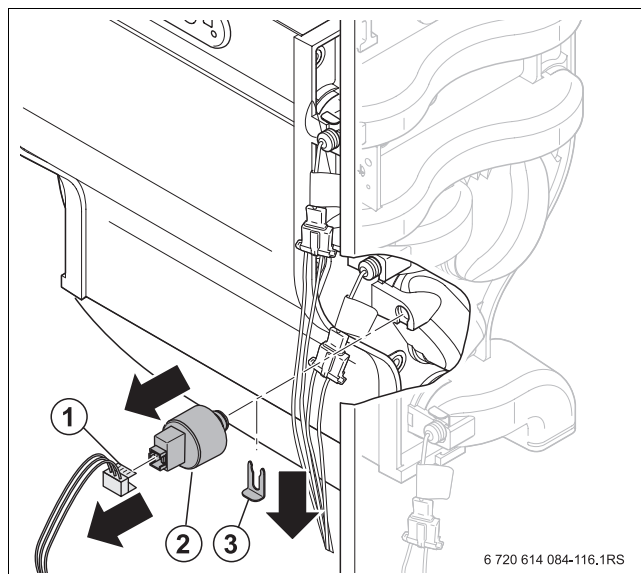


Рис 81 Пример демонтажа датчика (здесь: датчик давления)

- 1 Штекер датчика
- 2 Датчик
- 3 Фиксатор



## 12 Приложение

### 12.1 Гидравлическое сопротивление котла

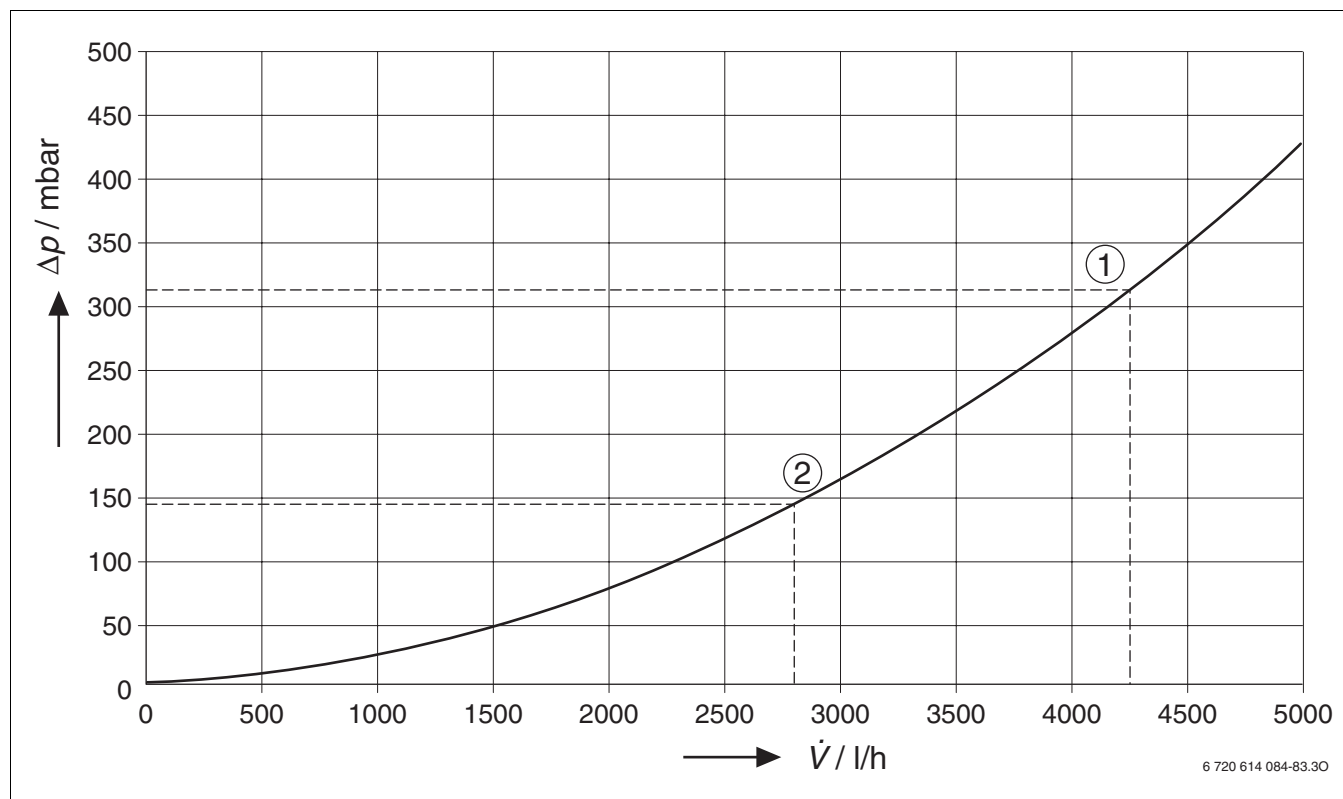


Рис 82 Характеристика сопротивления

**1** = 98 кВт

**2** = 65 кВт

**mbar** = сопротивление котла [мбар]

**l/h** = объёмный расход [л/час]

## 12.2 Характеристики датчиков температуры

Диаграмма предназначена для определения соответствия температуры и сопротивления.

- ▶ Перед каждым измерением обесточьте отопительную установку.
- ▶ Отсоедините клеммы датчиков.
- ▶ Измерьте омметром сопротивление на концах проводов температурных датчиков.
- ▶ Измерьте температуру датчика термометром.

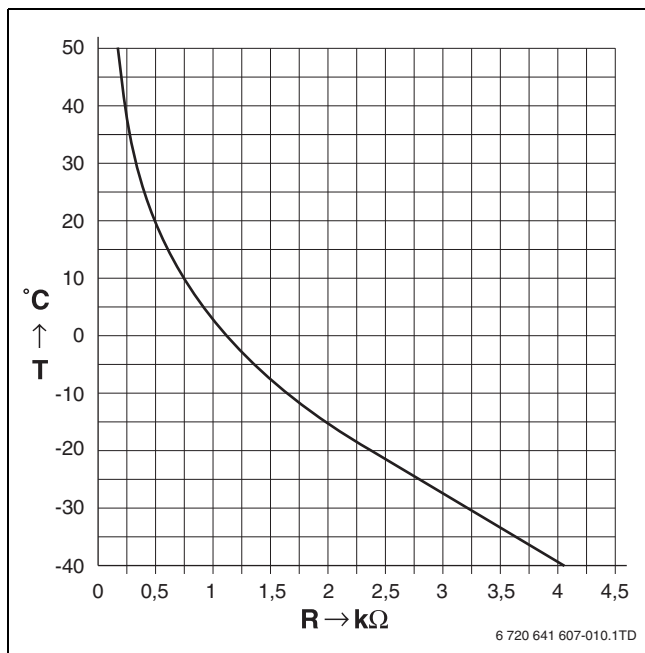


Рис 83 Характеристика сопротивления датчика наружной температуры

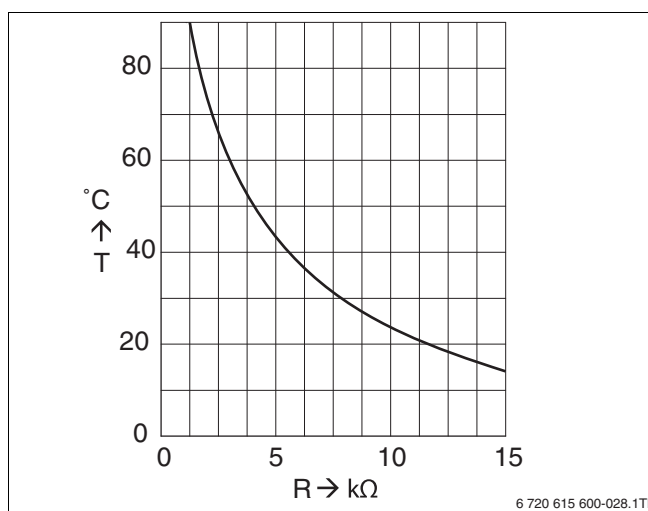


Рис 84 Характеристика сопротивления датчика температуры обратной линии, подающей линии и предохранительного датчика

## 13 Гарантийный талон

Тип оборудования:		Заводской и Серийный номер:	<b>FD</b>
-------------------	--	--------------------------------	-----------

Название, адрес, телефон фирмы продавца: (место для печати)	
<b>Дата продажи:</b>	Фамилия и подпись Продавца:

Адрес установки оборудования: Телефон:	
Данные мастера, осуществившего <b>пуск и наладку</b> <sup>1)</sup> оборудования:	
Фамилия:	Имя:
<b>Номер сертификата:</b>	
<b>Дата пуска оборудования:</b>	Подпись мастера: (место для печати)
1) пусконаладочные работы производятся специалистами уполномоченных Продавцом и/или Изготовителем сервисных организаций, перечень которых указан в приложении к гарантийному талону и/или на сайте <a href="http://www.bosch-tt.ru">www.bosch-tt.ru</a> .	

Замечания при пуске:	
Установленные принадлежности:	

**Настоящим подтверждаю, что прибор пущен в эксплуатацию, работает исправно, инструктаж по правилам эксплуатации и технике безопасности проведен. Инструкция по эксплуатации оборудования получена, содержание доведено и понятно, с требованиями эксплуатации согласен и обязуюсь выполнять. С гарантийными обязательствами Изготовителя ознакомлен и согласен.**

**Подпись Покупателя:**

ВЫПОЛНЕНИЕ ПЛАНОВОГО ТЕХНИЧЕСКОГО ОБСЛУЖИВАНИЯ <sup>2)</sup>					
№ п/п	Дата	Номер/дата договора на ТО	Замечания при выполнении планового технического обслуживания	Номер сертификата	Подпись мастера
2) после 12 (двенадцати) месяцев с начала эксплуатации, и в течение 2 месяцев, необходимо произвести плановое техническое обслуживание оборудования.					

ВЫПОЛНЕНИЕ ГАРАНТИЙНЫХ РАБОТ				
№ п/п	Дата	Номер гарантийного акта	Номер сертификата мастера	Подпись мастера

№ Дата пуска: Заводской № <b>FD</b> Номер сертификата: Подпись мастера <sup>3)</sup> : Дата планового ТО: Номер сертификата: Подпись мастера <sup>4)</sup> : Дата ремонта: Подп. клиента:	№ Дата пуска: Заводской № <b>FD</b> Номер сертификата: Подпись мастера <sup>3)</sup> : Дата планового ТО: Номер сертификата: Подпись мастера <sup>4)</sup> : Дата ремонта: Подп. клиента:	№ Дата пуска: Заводской № <b>FD</b> Номер сертификата: Подпись мастера <sup>3)</sup> : Дата планового ТО: Номер сертификата: Подпись мастера <sup>4)</sup> : Дата ремонта: Подп. клиента:
<sup>3)</sup> ставится в день пуска оборудования	<sup>3)</sup> ставится в день пуска оборудования	<sup>3)</sup> ставится в день пуска оборудования
<sup>4)</sup> ставится в день ремонта оборудования	<sup>4)</sup> ставится в день ремонта оборудования	<sup>4)</sup> ставится в день ремонта оборудования

**ГАРАНТИЙНЫЕ ОБЯЗАТЕЛЬСТВА**

1. Гарантия предоставляется на четко определенные характеристики товара или отсутствие недостатков согласно соответствующему уровню техники.
2. Гарантийные сроки.
  - 2.1. Срок гарантии завода изготовителя – 24 месяца с даты ввода оборудования в эксплуатацию, но не более 28 месяцев соответственно с даты поставки оборудования конечному Потребителю.  
 При обязательном соблюдении следующих условий:
    - монтаж оборудования производился специалистами организации, имеющей соответствующие лицензии на проведение данного вида работ, персонал организации аттестован и имеет необходимые допуски;
    - пусконаладочные работы производились специалистами уполномоченных Продавцом и/или Изготовителем сервисных организации перечень которых указан в приложении к гарантийному талону и/или на сайте [www.bosch-tt.ru](http://www.bosch-tt.ru), при ее отсутствии или недостоверности вы можете обратиться в торгующую организацию или к уполномоченной изготовителем организации (контактная информация указана ниже). А так же составлен акт о проведении пусконаладочных работ и/или в наличие соответствующее подтверждение этому в гарантийном талоне;
    - оборудование установлено с соблюдением действующих строительных норм и правил (СНиП), государственных стандартов (ГОСТ), местных норм, а так же предписаний инструкции по монтажу;
    - после 12 (двенадцати) месяцев с начала эксплуатации оборудования, в течение 2 месяцев, необходимо произвести плановое техническое обслуживание оборудование с соответствующей отметкой в гарантийном талоне уполномоченной Продавцом и/или Изготовителем сервисной организацией;
    - до монтажа, оборудование должно храниться в теплом сухом помещении.
  - 2.2. Гарантийный срок на замененные после истечения гарантийного срока узлы и агрегаты, а также на запасные части составляет 6 месяцев.
3. Претензии на удовлетворение гарантийных обязательств не принимаются в случаях, если:
  - 3.1. Поставка оборудования произведена через неуполномоченных БОШ представителей, отсутствует сертификат соответствия.
  - 3.2. Выявлено повреждение или удаление заводского серийного номера оборудования.
  - 3.3. Внесены конструктивные изменения в оборудование, без согласования с уполномоченной БОШ на проведение подобных работ, организацией.
  - 3.4. На оборудование устанавливаются детали чужого производства.
  - 3.5. Не соблюдаются правила по монтажу и эксплуатации оборудования Производителя.
  - 3.6. Вмешательство в оборудование неуполномоченных лиц и/или организаций.
  - 3.7. Неисправность является следствием:
    - неправильной эксплуатации;
    - подключения оборудования к коммуникациям и системам (электроснабжения, водопроводная сеть, газоснабжение, дымоход, и т.д.) не соответствующим ГОСТ, требованиям СНиП и предписаниям инструкций по монтажу и эксплуатации изделия;
    - использованием энерго- и теплоносителей несоответствующих ГОСТ, требованиям СНиП и предписаниям инструкций по монтажу и эксплуатации изделия;
    - попадания в изделие посторонних предметов, веществ, жидкостей, животных, насекомых и т.д.
  - 3.8. Механические повреждения получены в период доставки от точки продажи до места монтажа, монтажа, эксплуатации.
4. БОШ также не несет ответственности за изменение состояния или режимов работы оборудования в результате ненадлежащего хранения, а также действия обстоятельств непреодолимой силы.
5. Гарантия не распространяется на расходные материалы.
6. БОШ не несет никаких других обязательств, кроме тех, которые указаны в настоящих "Гарантийных обязательствах".

Срок службы – 12 лет.

**В интересах Вашей безопасности:**

Монтаж, пуск, ремонт и обслуживание должны осуществляться только специалистами, обученными и аттестованными производителем оборудования.

Для надежной и безопасной работы оборудования рекомендуется установка фильтров на подаче газа и воды (горячего водоснабжения), диэлектрической разделительной проставки на магистрали подключения газа, обязательная установка фильтра на обратном трубопроводе системы отопления, а так же рекомендуется использование источника бесперебойного питания или стабилизатора напряжения, применение систем водоподготовки в системе отопления. Убедитесь, что оборудование соответствует системе, к которой подключается или в которую должно быть установлено. Параметры топлива и электрической сети совпадают с указанными в инструкции эксплуатации.

**Гарантийные обязательства Изготовителя мне разъяснены, понятны и мною полностью одобрены.**

**Подпись Покупателя:**

ООО "Роберт Бош", РОССИЙСКАЯ ФЕДЕРАЦИЯ, 129515 Москва, ул. Ак. Королева, д.13, стр. 5,  
Тел. +7 495 935 7197, Факс +7 495 935 7198, e-mail: [service@ru.bosch.com](mailto:service@ru.bosch.com); [www.bosch-tt.ru](http://www.bosch-tt.ru)

## Алфавитный указатель

<b>А</b>	
Авария .....	44
<b>В</b>	
Вид тока .....	10
Водоподготовка .....	33
Время выбега насоса .....	42
<b>Г</b>	
Газопровод .....	20, 36
<b>Д</b>	
Декларация соответствия нормам ЕС .....	6
Датчик наружной температуры .....	25
<b>З</b>	
Запрос тепла .....	25
Заморозки .....	8, 15
Заполнение отопительной системы .....	34
Защита от детей .....	33
Экран .....	28
<b>И</b>	
Индикация состояния .....	29
Индикация состояния (кнопка) .....	28
Инструкции .....	14
Информация об оборудовании	
Декларация соответствия нормам ЕС .....	6
Исполнение .....	10
<b>К</b>	
Категория газа .....	10
Клеммная панель .....	25
Контроль герметичности .....	40
Контрольные осмотры и техническое обслуживание .....	45
<b>М</b>	
Меню "Информация" .....	30
Модулирующее регулирование .....	25
<b>Н</b>	
Настройка модуляции насоса .....	41
Нормальный режим .....	29
Нормы .....	14
<b>О</b>	
Оснащение котла .....	36
<b>П</b>	
Правила .....	14
Проверка работоспособности .....	42
Протокол контрольного осмотра .....	52
Протокол неисправностей .....	30–31
Протокол пуска в эксплуатацию .....	43
Подаваемое давление газа .....	37
Подключение газа .....	20
Подключение воздуха для горения .....	23
Подключение к системе отвода дымовых газов .....	23
Помещение для установки оборудования .....	15
Пульт управления .....	28
<b>Р</b>	
Расстояния от стен .....	19
Расширительный бак .....	23
Рабочее давление, максимальное .....	10
Рабочие сообщения .....	54
Регулирование по комнатной температуре .....	19
Регулирование по наружной температуре .....	19
Регулировка насоса .....	31
Режим "трубочист"/сервисный режим .....	33
Режим отопления .....	32
<b>С</b>	
Сброс .....	28, 33
Сифон .....	22, 49
Содержание CO .....	40
Соотношение газ-воздух .....	38
Структура меню .....	29
<b>Т</b>	
Теплопроизводительность .....	41
Температура котловой воды .....	41
Температура подающей линии,	
максимальная .....	10, 30, 32, 41
Топливо .....	10
Транспортировка .....	18
Трубочист (кнопка) .....	28
<b>У</b>	
Упаковка .....	17

ООО "Бош Термотехника"  
ул.Котляковская, 3  
115201 Москва, Россия  
Тел. +7 495 510-33-10

[www.bosch-climate.ru](http://www.bosch-climate.ru)

Представительство Robert Bosch AG  
в Республике Беларусь  
ул. Я. Купала 25-201  
220030 Минск  
тел. +375 17 328 68 64

[www.bosch-climate.by](http://www.bosch-climate.by)