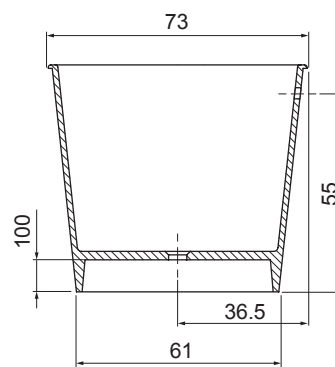
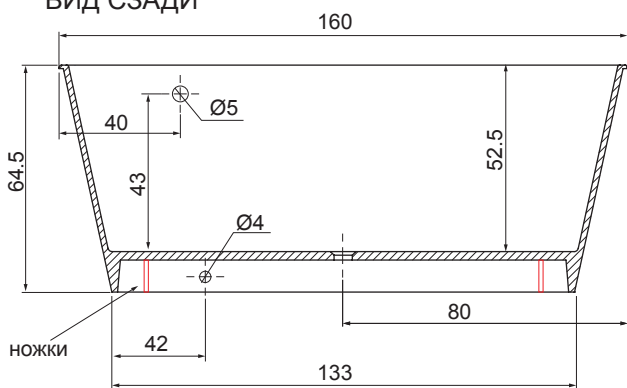


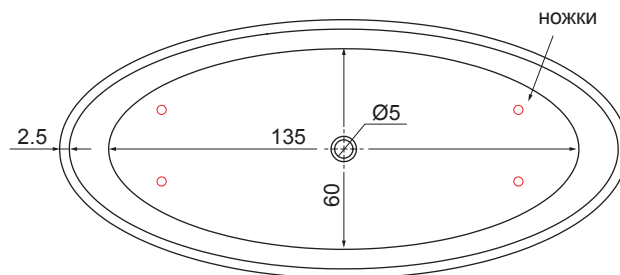
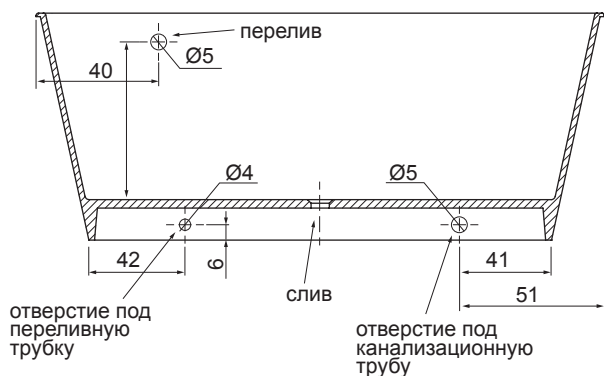
ТЕХНИЧЕСКОЕ ЗАДАНИЕ
 на ванну МариVanna
 и полочки для ванны МариVanna

(объем - 290 л)
 вес ванны пустой - 108.55кг
 вес полочек 4.55кг
 Выпуск воды в пол и в стену

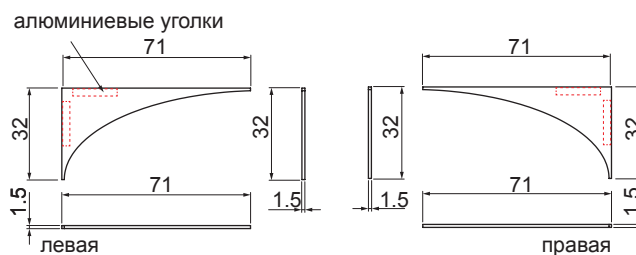
Выпуск воды **В ПОЛ**.
 Стандартная позиция в базе
 ВИД СЗАДИ



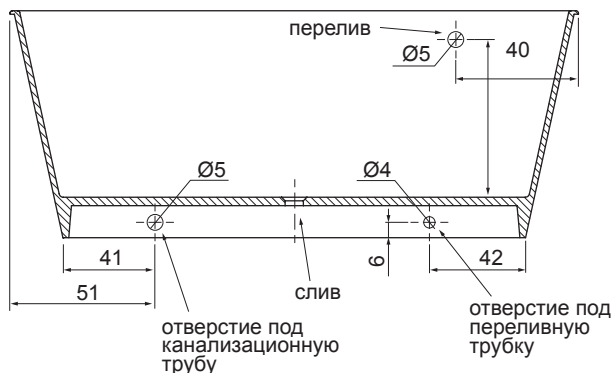
Выпуск воды **В СТЕНУ**. Вариант слева
 ВИД СЗАДИ



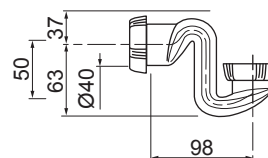
Комплект полочек для ванны МАРИVANNA



Выпуск воды **В СТЕНУ**. Вариант справа
 ВИД СЗАДИ



сифон WIRQUIN



ВНИМАНИЕ!

- В комплектацию ванны Мариванна входит сифон WIRQUIN который комплектуется локтевым соединением для возможности крепления в горизонтальном положении.
- Ванна Мариванна с **выпуском воды в стену** НЕ ВХОДИТ в список базы. Для заказа требуется чертеж с указанием места расположения выпуска (левое или правое)
- Уголки для полок входят в стандартную комплектацию.

Размеры могут варьироваться в пределах 0.7см