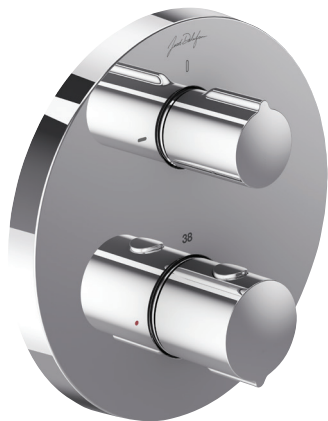


E75390



Коллекция: MODULO

Отделки*:



CP - Хром

Общие характеристики:



Преимущества для конечного пользователя

- **БЕЗОПАСНОСТЬ** : Выдвижной ограничитель температуры воды на 38°C. Максимальная температура ниже 50°C
- **ПРОСТАЯ ФУНКЦИОНАЛЬНОСТЬ** : Переключатель в ручке расхода воды
- Двухфункциональный выключатель: открытие-закрытие и регулировка
- Маркировка Синий - Красный
- Гарантия на смеситель – 5 лет

Преимущества при монтаже

- **БЫСТРАЯ УСТАНОВКА** : предварительно собранный крепеж
- **КОМПЛЕКТАЦИЯ** : один встроенный запорный клапан, смеситель и две ручки
- Совместим со всеми типами нагревательных систем с минимальной мощностью 18 кВт.
- Возможность сохранения уровня напора воды при переключении с горячей на холодную воду и обратно

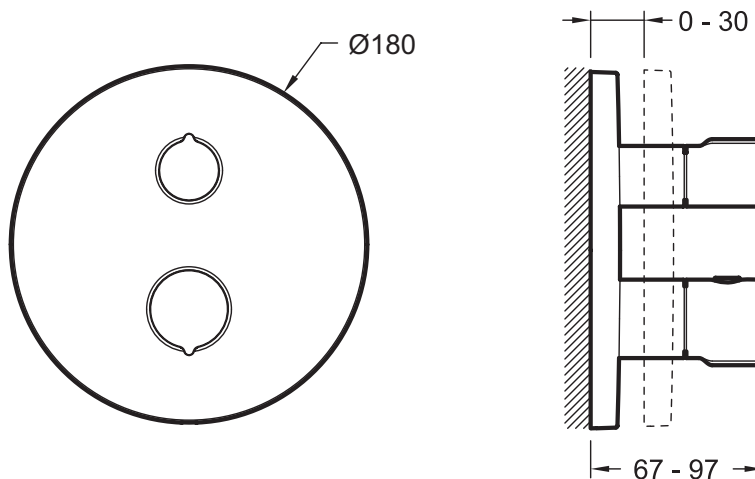
Технические характеристики

- Вес: 2,9 кг
- Термостатический смеситель с запорным краном
- Встроенный запорный клапан G 1/2.
- Устанавливается вместе с универсальной системой 98699D
- Тип установки: Встраиваемые
- Металлические заглушки и ручки
- Расход воды : 26 л/мин при давлении 3 бар

Продукты для комплектации

- 98699D: Универсальная система скрытого монтажа

Технический чертёж



Спецификация продукта: Термостатический смеситель. E75390. Коллекция: MODULO. Вес: 2,9 кг. Тип установки: Встраиваемые. Термостатический смеситель с запорным краном. Металлические заглушки и ручки. Встроенный запорный клапан G 1/2.. Расход воды : 26 л/мин при давлении 3 бар. Устанавливается вместе с универсальной системой 98699D.