

4. СВИДЕТЕЛЬСТВО О ПРИЕМКЕ.

Тумба КТ-11 соответствует требованиям ТО-27575562-01-2015 и ТО-27575562-02-2015 признана годной для эксплуатации.

Комплектовщик _____

ОТК _____

Дата _____

ВНИМАНИЕ!:

Предприятие-изготовитель оставляет за собой право проводить конструктивные изменения, связанные с внедрением новых материалов и технологий, направленных на повышение качества и долговечности изделий.

5. КОМПЛЕКТНОСТЬ ПОСТАВКИ.

| № дет. | Наименование | Размеры | Кол-во |
|--------|---------------------------|-----------|--------|
| 1 | Крышка тумбы | 600 x 446 | 1 |
| 2 | Дно тумбы | 600 x 446 | 1 |
| 3 | Боковая стенка тумбы | 600 x 426 | 2 |
| 4 | Полка | 566 x 426 | 1 |
| 5 | Дверь | 394 x 296 | 2 |
| 6 | Полка | 564 x 406 | 1 |
| 7 | Задняя стенка тумбы (ДВП) | 594 x 412 | 1 |
| 8 | Задняя стенка тумбы (ДВП) | 594 x 228 | 1 |

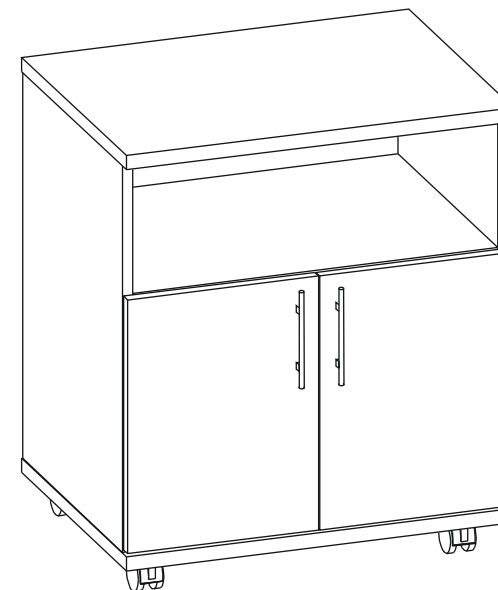
Фурнитура, метизы

| № Поз. | Наименование | Ед.измер. | Кол-во |
|--------|------------------------------------|-----------|--------|
| А | Винтовая стяжка для ДСП 22мм | шт. | 5 |
| Б | Эксцентрик | шт. | 5 |
| В | Шток эксцентрика | шт. | 5 |
| Г | Дюбель ввинчиваемый | шт. | 5 |
| Д | Петля 4-х шарнирная | компл. | 4 |
| Е | Полкодержатель | шт. | 5 |
| Ж | Колесо мебельное | шт. | 4 |
| З | Ручка | компл. | 2 |
| И | Скрепка Хельги | шт. | 4 |
| К | Шуруп 4x16 | шт. | 33 |
| Л | Шуруп 3x20 | шт. | 5 |
| М | Гвоздь | шт. | 20 |
| Н | Заглушка для винтовой стяжки | шт. | 5 |
| О | Заглушка для эксцентриковой стяжки | шт. | 5 |
| П | Ключ для винтовой стяжки | шт. | 1 |

ТУМБА КТ-11
(694 x 600 x 446)



ПАСПОРТ



1. ТРАНСПОРТИРОВКА, ХРАНЕНИЕ ЭКСПЛУАТАЦИЯ И УХОД ЗА МЕБЕЛЬЮ.

Изделие допускается транспортировать в упаковке предприятия-изготовителя любым видом транспорта при условии надежной защиты от механических повреждений и влаги (атмосферных осадков и т.д.)

Не допускается воздействие влаги. Изделие должно храниться и эксплуатироваться в сухих и теплых помещениях. Не рекомендуется устанавливать изделие около источников тепла.

Удаление пыли с поверхности изделия следует производить мягкой тканью с использованием специальных составов по уходу за мебелью.

2. ГАРАНТИИ ИЗГОТОВИТЕЛЯ

Предприятие - изготовитель гарантирует соответствие Тумбы КТ-11 требованиям ТО-27575562-01-2015 и ТО-27575562-02-2015 при соблюдении правил транспортировки, хранения и эксплуатации.

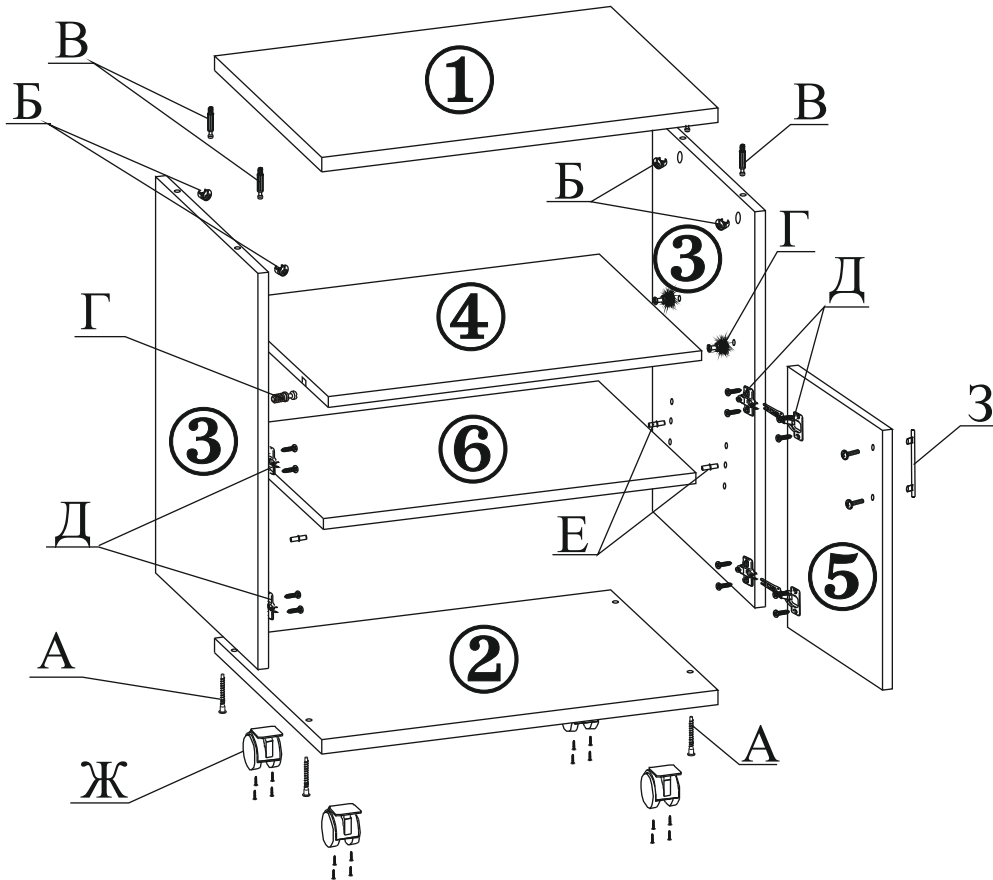
Гарантийный срок эксплуатации 24 месяца с момента приобретения. Срок службы изделия 5 лет.

Предприятие-изготовитель не несет ответственности за недостатки изделия, появившиеся в результате несоблюдения Покупателем правил эксплуатации, сборки, транспортировки и ухода за мебелью.

3. УКАЗАНИЯ ПО СБОРКЕ ТУМБЫ КТ-11.

Сборку изделия рекомендуем доверить специалисту. В случае самостоятельной сборки обязательно ознакомьтесь с указаниями по сборке. За повреждения изделия, произошедшие во время сборки, фирма ответственности не несет.

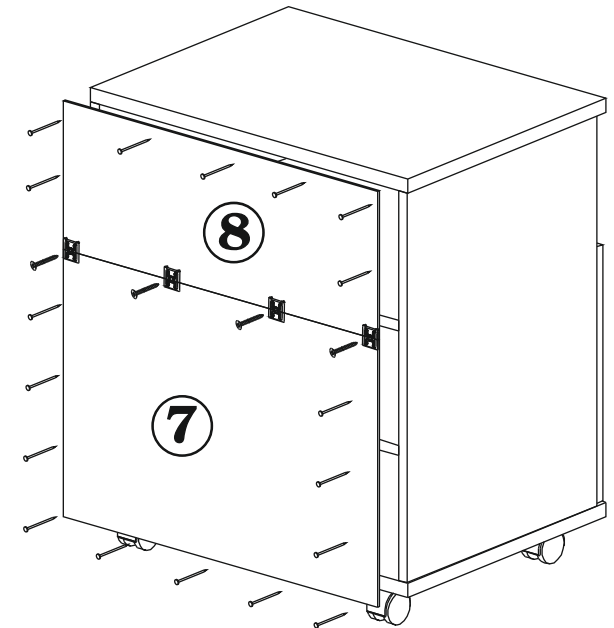
Для сборки изделия необходимы: крестовая отвертка и прилагаемый в комплекте ключ для винтовой стяжки.



- 3.1. На боковые стенки (дет.№3), шурупами 4x16 закрепите ответные планки 4-х шарнирных петель (поз.Д), И вкрутите дюбели ввинчиваемые (поз.Г). Установите эксцентрики (поз.Б) и полкодержатели (поз.Е).
- 3.2. На дно тумбы (дет.№2), установите колеса мебельные (поз.Ж), с помощью шурупов 4x16.
- 3.3. Соедините боковые стенки (дет.№3) с дном тумбы (дет.№2), и закрепите с помощью винтовой стяжки (поз.А).
- 3.4. Установите полку (дет.№4) так , чтобы дюбели ввинчиваемые вошли в муфты запрессованные в детали. Зафиксируйте полку, повернув эксцентрики в муфтах на 180 град. по часовой стрелке.

- 3.5. В крышку (дет.№1) с нижней стороны, вкрутите штоки эксцентриков (поз.В). Установите крышку, так чтобы штоки эксцентриков вошли в торцевые отверстия в боковых стенках. Зафиксируйте эксцентрики повернув их на 180 градусов по часовой стрелке.
- 3.6. На двери (дет.№5), установите 4-х шарнирные петли (поз.Д) и ручки (поз.З).
- 3.7. Установите двери. Для этого: вставьте хвостовик петли в ответную планку закрепленную на боковине и затяните регулировочный винт. При необходимости отрегулируйте положение дверей.

- 3.8. Установите задние стенки (дет.№7и8). Закрепите их гвоздями к боковым стенкам, крышке и дну. Для крепления стыков ДВП к полке, используйте скрепку Хельги (поз.И) и шурупы 3x20.
- 3.9. Установите вкладную полку (дет.№6) на полкодержатели.
- 3.10. Закройте головки винтовых стяжек и эксцентрики, входящими в комплект декоративными заглушками.



Изделие готово к эксплуатации