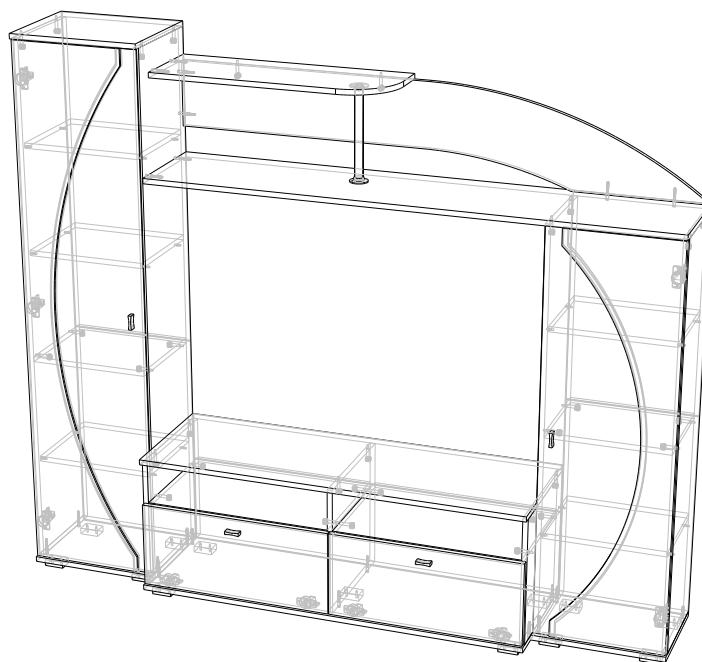




Тумба для радиоаппаратуры «Олимп-М08»

(1700*2000*396) ВхШхГ



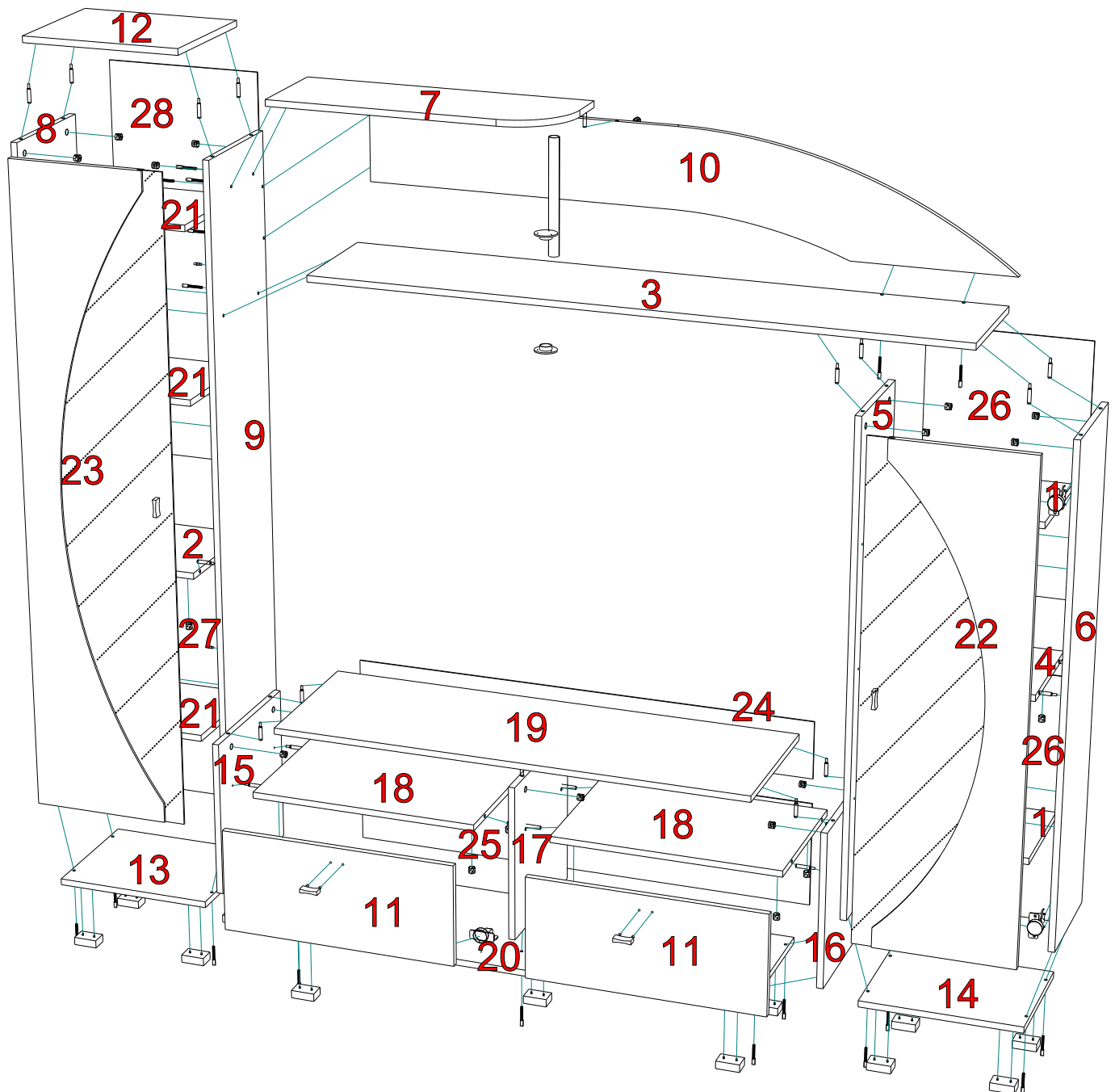
*** Предприятие - изготовитель оставляет за собой право на внесение изменений в конструкторско - технологическую документацию, усовершенствование конструкции изделия и замену фурнитуры на аналогичную. Перед сборкой внимательно ознакомьтесь с данной инструкцией. Проверьте комплектность фурнитуры и разберите ее по назначению. Упаковку и прокладочный материал можно использовать в качестве подстилочного материала при сборке. Сборку производите на ровной поверхности.

№	Обозначение	Наименование	Размер	Кол.	Материал	Пакет
1	01.16.0368.0280.4000.00-0	Стенка горизонтальная	368*280	2	ЛДСП 16	1/3
2	01.16.0368.0310.4000.01-0	Стенка горизонтальная	368*310	1	ЛДСП 16	1/3
3	01.16.1602.0310.4044.01-0	Стенка горизонтальная	1602*310	1	ЛДСП 16	1/3
4	01.16.0368.0290.4000.01-0	Стенка горизонтальная	368*290	1	ЛДСП 16	1/3
5	01.16.1248.0290.4000.01-0	Стенка вертикальная	1248*290	1	ЛДСП 16	1/3
6	01.16.1248.0290.4000.02-0	Стенка вертикальная	1248*290	1	ЛДСП 16	1/3
7	01.16.0724.0250.4440.01-0	Стенка горизонтальная	724*250	1	ЛДСП 16	1/3
8	01.16.1648.0310.4000.03-0	Стенка вертикальная	1648*310	1	ЛДСП 16	1/3
9	01.16.1648.0310.4000.04-0	Стенка вертикальная	1648*310	1	ЛДСП 16	1/3
10	01.16.0284.1600.4400.01-0	Стенка вертикальная	284*1600	1	ЛДСП 16	1/3
11	01.16.0264.0594.4444.01-0	Дверь	264*594	2	ЛДСП 16	1/3
12	01.16.0404.0330.4044.01-0	Стенка горизонтальная	404*330	1	ЛДСП 16	2/3
13	01.16.0404.0330.4044.02-0	Стенка горизонтальная	404*330	1	ЛДСП 16	2/3
14	01.16.0404.0310.4044.01-0	Стенка горизонтальная	404*310	1	ЛДСП 16	2/3
15	01.16.0398.0376.4000.04-0	Стенка вертикальная	398*376	1	ЛДСП 16	2/3
16	01.16.0398.0376.4000.05-0	Стенка вертикальная	398*376	1	ЛДСП 16	2/3
17	01.16.0398.0376.4000.06-0	Стенка вертикальная	398*376	1	ЛДСП 16	2/3
18	01.16.0574.0376.4000.01-0	Стенка горизонтальная	574*376	2	ЛДСП 16	2/3
19	01.16.1200.0396.4044.03-0	Стенка горизонтальная	1200*396	1	ЛДСП 16	2/3
20	01.16.1200.0396.4044.04-0	Стенка горизонтальная	1200*396	1	ЛДСП 16	2/3
21	01.16.0368.0300.4000.00-0	Стенка горизонтальная	368*300	3	ЛДСП 16	2/3
22	08.16.1242.0394.0000.01-0	Дверь в сборе	1242*394	1	сборка	3/3
23	08.16.1642.0394.0000.01-0	Дверь в сборе	1642*394	1	сборка	3/3
24	02.04.0151.1196.0000.00-0	Стенка задняя ДВПО	151*1196	1	ДВПО 3,2	3/3
25	02.04.0273.1196.0000.00-0	Стенка задняя ДВПО	273*1196	1	ДВПО 3,2	3/3
26	02.04.0637.0396.0000.00-0	Стенка задняя ДВПО	637*396	2	ДВПО 3,2	3/3
27	02.04.0669.0396.0000.00-0	Стенка задняя ДВПО	669*396	1	ДВПО 3,2	3/3
28	02.04.1005.0396.0000.00-0	Стенка задняя ДВПО	1005*396	1	ДВПО 3,2	3/3

№	Наименование	Кол.	Пакет
29	Труба 25мм.хром 284мм.	1	1/3
30	Заглушка для евровинта	22	1/3
31	Заглушка для эксцентрика	32	1/3
32	Амортизатор	8	1/3
33	Втулка пластмассовая	4	1/3
34	Дюбель ввинчиваемый	28	1/3
35	Евровинт 7*50	22	1/3
36	Ключ для евровинта	1	1/3
37	Опора	13	1/3
38	Петля для вкладных дверей 16	4	1/3
39	Петля для накладных дверей 0	5	1/3
40	Кронштейн	2	1/3
41	Полкодержатель металлический	20	1/3
42	Ручка	4	1/3
43	Скрепка для задней стенки	16	1/3
44	Держатель для трубы 25мм	2	1/3
45	Шток эксцентрика двойной	2	1/3
46	Шуруп 3*16	107	1/3
47	Шуруп 3,5*16	14	1/3
48	Шуруп 4*16	36	1/3
49	Шуруп 4*25	30	1/3
50	Эксцентрик	32	1/3

Тумба для радиоаппаратуры «Олимп-М08»

29	30	31	32	33	34	35
36	37	38	39	40	41	42
43	44	45	46,47	48	49	50



Тумба для радиоаппаратуры «Олимп-М08»

Инструкция по сборке

Внимательно ознакомьтесь со схемой сборки, сверяясь с комплектовочной ведомостью на изделие. Согласно комплектовочной ведомости определите расположение деталей в изделии и порядок их сборки. Сборка производится на ровном полу, укрытом материалом, предотвращающим повреждение покрытия пола и деталей мебели. Подготовьте необходимые для сборки инструменты.

Сборка: Шурупами 4*25 поз.49 закрепите опоры поз.37 к стенкам горизонтальным поз.13,14,20. Шурупами 4*16 поз.48 закрепите ответные планки петель к стенкам вертикальным поз.6,8,20. Эксцентриковой стяжкой (дюбель ввинчиваемый поз.34, шток эксцентрика двойной поз.45 и эксцентрик поз.50) соедините стенки вертикальные поз.8,9 со стенками горизонтальными поз.2,12, стенки вертикальные поз.15,16,17 со стенками горизонтальными поз.18,19, стенки вертикальные поз.5,6 со стенками горизонтальными поз.4,3. Евровинтами 7*50 поз.35 соедините стенки горизонтальные поз.13 со стенками вертикальными поз.8,9, стенки горизонтальные поз.20 со стенками вертикальными поз.15,16,17, стенки горизонтальные поз.14 со стенками вертикальными поз.5,6. Евровинтами 7*50 поз.35 соедините стенки горизонтальные поз.3,7 со стенкой вертикальной поз.10 и стенки горизонтальные поз.3,7 со стенкой вертикальной поз.9. Шурупами 3*16 поз.46 закрепите стенки задние ДВПО поз.24,25,26,27,28 к собранному каркасу. Навесьте и отрегулируйте двери поз.11,22,23. Закрепите лицевую фурнитуру. Ручки на дверях поз.22,23 закрепите шурупами 4*25 через втулку пластмассовую. Шурупами 3,5*16 поз.47 закрепите и установите трубу поз.29 и держатели для трубы поз.44 между стенок горизонтальных поз.3,7.

ПРАВИЛА И УСЛОВИЯ БЕЗОПАСНОЙ ЭКСПЛУАТАЦИИ.

Рекомендации по уходу за мебелью и ее эксплуатации

1. Рекомендации по уходу за мебелью и ее эксплуатации

1.1 Помещение, в котором хранится или эксплуатируется мебель должно быть сухим с температурой воздуха не ниже +5С и не выше 40С. Необходимо предохранять поверхность изделия от механических повреждений. Допускается протирать поверхность сухой или влажной салфеткой без применения химических веществ.

2. Требования безопасности мебельной продукции при эксплуатации.

2.1 Использование мебельной продукции, выпущенной в обращение, должно осуществляться по назначению мебели, указанному в маркировке, инструкции по сборке, эксплуатации и уходу, а также (при необходимости) с учетом допустимых предельных нагрузок, указанных изготовителем.

2.2 Мебельная продукция, поставляемая в разобранном виде, должна собираться в соответствии с приложенной изготовителем инструкцией по сборке, включающей комплектовочную ведомость и схему монтажа.

2.3 При эксплуатации мебельной продукции необходимо исключить попадание воды и иных жидкостей на элементы изделий мебели, соприкасающихся с полом. При монтаже моек, раковин в изделиях мебели для кухонь, ванных комнат, лабораторной мебели должна быть предусмотрена их гидроизоляция в местах контакта с поверхностью корпуса изделия мебели.

2.4 При установке изделий мебели в непосредственной близости от нагревательных и отопительных приборов их поверхности во время эксплуатации должны быть защищены от нагрева. Температура нагрева элементов мебели не должна превышать +40С.

ГАРАНТИЙНЫЙ ТАЛОН

Изготовитель гарантирует соответствие мебели требованиям ГОСТ 16371-2014 "Мебель. Общие технические условия." и ТР ТС 025/2012 "О безопасности мебельной продукции." при соблюдении условий транспортирования, хранения, сборки и эксплуатации. В течении действия гарантийного срока изготовитель рассматривает претензии потребителей по качеству мебели и производит ремонт или замену деталей изделия.

Гарантийный срок эксплуатации 24 месяца со дня продажи мебели через торговую сеть

Условия гарантии.

Претензии по некомплектности фурнитуры принимаются с предъявлением инструкции по сборке и гарантийным талоном (копия).

Претензии по качеству деталей принимаются с предъявлением этикетки от упаковки.

Все гарантийные работы производятся только при предъявлении настоящего гарантийного талона.

СВИДЕТЕЛЬСТВО О ПРИЕМКЕ. ЗАКАЗ №

Мебель соответствует ГОСТ 16371-2014 и ТРТС 025/2012 и признана годной к эксплуатации.

Дата выпуска изделия _____

Дата реализации _____

С условиями гарантийного обслуживания ознакомлен _____

Талон сохранять в течении гарантийного срока.

(подпись покупателя)

Срок службы изделия 10 лет.

Претензии принимаются по адресу:

606400 Российская Федерация, Нижегородская обл., г.Балахна, ул. Челюскинцев, д. 27.

WEB-адрес: www.olmeko.ru Тел./факс: 8(83144)6-67-77.

