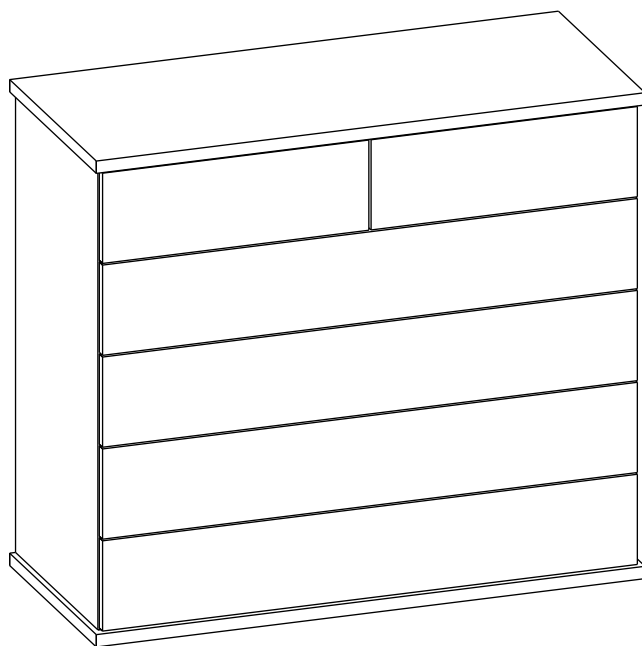


Тумба Т-6 (882 x 980 x 429)



П А С П О Р Т



1. ТРАНСПОРТИРОВКА, ХРАНЕНИЕ ЭКСПЛУАТАЦИЯ И УХОД ЗА МЕБЕЛЬЮ.

Изделие допускается транспортировать в упаковке предприятия-изготовителя любым видом транспорта при условии надежной защиты от механических повреждений и влаги (атмосферных осадков и т.д.)

Не допускается воздействие влаги. Изделие должно храниться и эксплуатироваться в сухих и теплых помещениях. Не рекомендуется устанавливать изделие около источников тепла.

Удаление пыли с поверхности изделия следует производить мягкой тканью с использованием специальных составов по уходу за мебелью.

2. ГАРАНТИИ ИЗГОТОВИТЕЛЯ

Предприятие-изготовитель гарантирует соответствие Тумбы Т-6 требованиям ГОСТ 16371-93 и ТО-27575562-01-2009 при соблюдении правил транспортировки, хранения и эксплуатации.

Гарантийный срок эксплуатации 24 месяца с момента приобретения. Срок службы изделия 5 лет.

Предприятие-изготовитель не несет ответственности за недостатки изделия, появившиеся в результате несоблюдения Покупателем правил эксплуатации, сборки, транспортировки и ухода за мебелью.



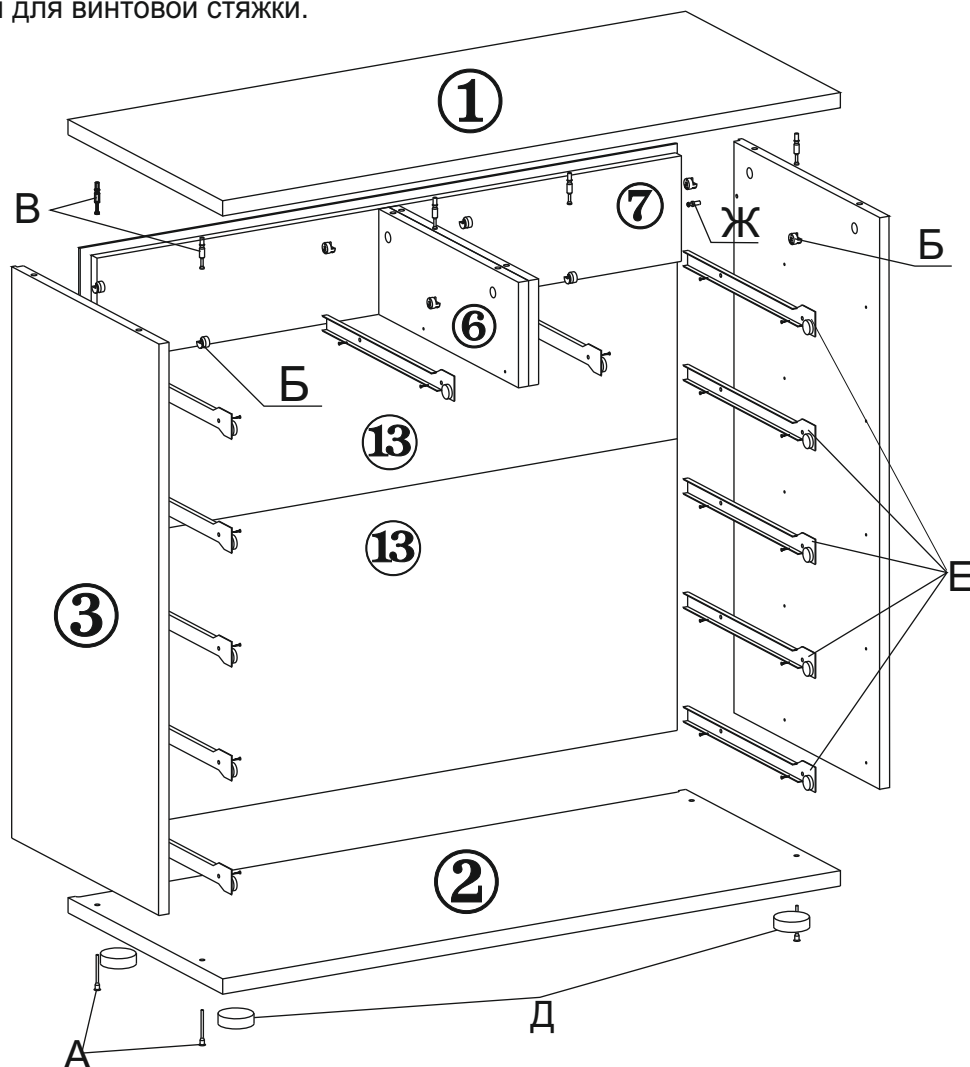
AE83

№ РОСС RU.AE83.H08596

3. УКАЗАНИЯ ПО СБОРКЕ ИЗДЕЛИЯ.

Сборку изделия рекомендуем доверить специалисту. В случае самостоятельной сборки обязательно ознакомьтесь с указаниями по сборке. За повреждения изделия, произошедшие во время сборки, фирма ответственности не несет.

Для сборки изделия необходимы: крестовая отвертка и прилагаемый в комплекте ключ для винтовой стяжки.



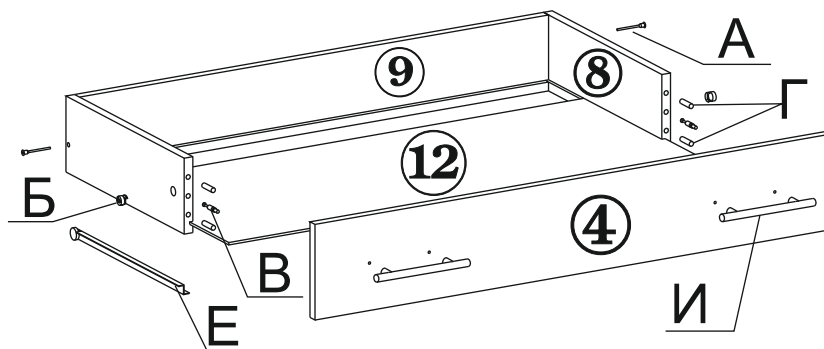
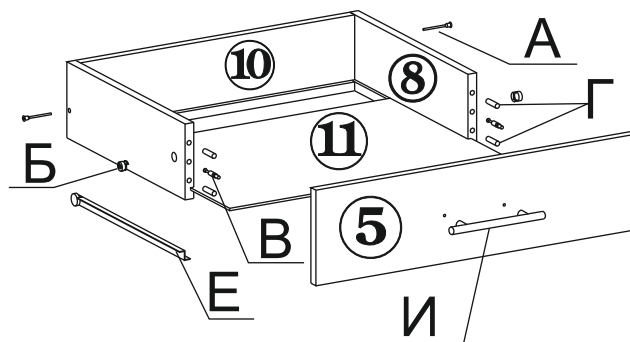
- 1.1. Шурупами 3,5x16 закрепите на боковых и редних стенках тумбы (дет.№№3,6) роликовые направляющие В отверстия на стенках вставьте эксцентрики и закрутите ввинчиваемые дюбели.
- 1.2. Шурупами 4x25 прикрепите опоры к основанию комода.
- 1.3. В отверстия на крышке комода (дет.№1) заверните штоки эксцентриков .
- 1.4. Соедините винтовой стяжкой боковые стенки комода (дет.№3) с основанием (дет.№2). Соедините царгу (дет.№7) с боковыми стенками так, чтобы дюбели закрепленные на боковинах вошли в муфты, запрессованные в царге и поверните эксцентрики в муфтах на 180градусов по часовой стрелке. Опустите крышку комода (дет.№1) на боковые стенки (дет.№3) таким образом, чтобы штоки эксцентриков вошли в отверстия на боковых стенках и царге. Поверните эксцентрики на 180 градусов по часовой стрелке. Соедините между собой средние стенки с помощью межсекционной стяжки. Соедините средние стенки с крышкой таким образом, чтобы штоки эксцентриков вошли в отверстия на средних стенках. Поверните эксцентрики на 180 градусов по часовой стрелке. С помощью винтовой стяжки соедините царгу со средними стенками.

- 1.5. Задняя стенка тумбы состоит из двух частей. Части задней стенки соедините стыковочным профилем. Вставьте заднюю стенку комода (дет.№13) в пазы профрезерованные в боковых стенках, крышке и основании комода и закрепите её гвоздями.



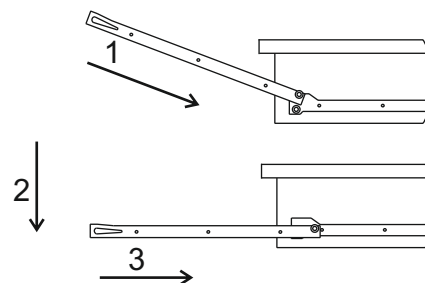
- 1.6. Соберите ящик тумбы. Для этого:

- Соедините винтовой стяжкой заднюю стенку ящика (дет.№9) с боковыми стенками (дет.№8) и заднюю стенку ящика (дет.№10) с боковыми стенками (дет.№8);
- в отверстия на фасаде ящика закрутите штоки эксцентров и вставьте шканты;
- Вставьте дно ящика (дет.№№11, 12) в пазы, профрезерованные в боковых и задней стенках ящика;
- Соедините фасад ящика с боковыми стенками так, чтобы штоки эксцентров и шканты вошли в отверстия на боковых стенках. Следите чтобы дно ящика вошло в паз профрезерованный в фасаде;
- Закрепите на боковинах ящика (дет.№ 6) ответные части роликовых направляющих, вплотную к фасаду, с помощью шурупов 3,5x16;
- Винтами М4х20 прикрепите ручки



- 1.7. Вставьте ящики в комод: наклоните ящик и поставьте его таким образом, чтобы ролики на направляющих ящика стали на направляющие на боковинах тумбы; опустите ящик; задвиньте его в тумбу.

- 1.8. Закройте входящими в комплект заглушками винтовую стяжку и эксцентрики.



Изделие готово к эксплуатации.

4. СВИДЕТЕЛЬСТВО О ПРИЕМКЕ.

Тумба ТП-6 соответствует требованиям ГОСТ 16371-93 и признана годной для эксплуатации.

Комплектовщик _____

ОТК _____

Дата _____

ВНИМАНИЕ!:

Предприятие-изготовитель оставляет за собой право проводить конструктивные изменения, связанные с внедрением новых материалов и технологий, направленных на повышение качества и долговечности изделий.

5. КОМПЛЕКТНОСТЬ ПОСТАВКИ.

№ поз.	Наименование	Размеры	Кол-во
1	Крышка комода	980 x 425	1
2	Основание комода	980 x 425	1
3	Боковая стенка	823 x 405	2
4	Фасад ящика	955 x 161	4
5	Фасад ящика	476 x 161	2
6	Средняя стенка	384 x 152	2
7	Царга	927 x 152	1
8	Боковая стенка ящика	380 x 128	12
9	Задняя стенка ящика	870 x 128	4
10	Задняя стенка ящика	390 x 128	2
11	Дно ящика (ДВП)	402 x 376	2
12	Дно ящика (ДВП)	882 x 376	4
13	Задняя стенка комода (ДВП)	420 x 947	2
Фурнитура, метизы			
№ поз.	Наименование	Ед.измер.	Кол-во
А	Винтовая стяжка	шт.	30
Б	Эксцентрик	шт.	21
В	Шток эксцентрика	шт.	21
Г	Шкант	шт.	25
Д	Опора	шт.	4
Е	Роликовые направляющие	компл.	6
Ж	Дюбель ввинчиваемый	шт.	3
З	Стяжка межсекционная	шт.	1
И	Ручка	шт.	10
К	Винт М4х28	шт.	20
Л	Шуруп 3,5х16	шт.	49
М	Шуруп 4х25	шт.	5
Н	Ключ для винтовой стяжки	шт.	1
О	Заглушки для винтовой стяжки	шт.	30
П	Заглушки для эксцентриковой стяжки	шт.	21
Р	Гвозди	шт.	40
С	Профиль стыковочный	мм	927

Наш адрес: Россия, 124482, г.Москва, Зеленоград Савелкинский проезд, дом 4, офис 1604
ООО "Сокол-Т" Тел/факс 739-41-48, 739-41-49 www.sokol-mebel.ru