

E75395



Коллекция: MODULO

Отделка\*:



CP - Хром

Общие характеристики:



## Преимущества для конечного пользователя

- БЕЗОПАСНОСТЬ : Предохранительный упор на 38° C. Максимальная температура ниже 50°С
- ПРОСТАЯ ФУНКЦИОНАЛЬНОСТЬ : переключатель расхода воды на ручке
- РЕГУЛИРОВКА ТЕМПЕРАТУРЫ : с помощью термостатического картриджа
- Двухфункциональный выключатель: открытие-закрытие и регулировка
- ЭРГОНОМИЯ : Эргономичные ручки и маркировка Синий - Красный
- Гарантия на смеситель – 5 лет

## Преимущества при монтаже

- БЫСТРАЯ УСТАНОВКА : предварительно собранный крепеж
- КОМПЛЕКТАЦИЯ : один встроенный запорный клапан, смеситель и две ручки
- Совместим со всеми типами нагревательных систем с минимальной мощностью 18 кВт.
- Возможность сохранения уровня напора воды при переключении с горячей на холодную воду и обратно

## Технические характеристики

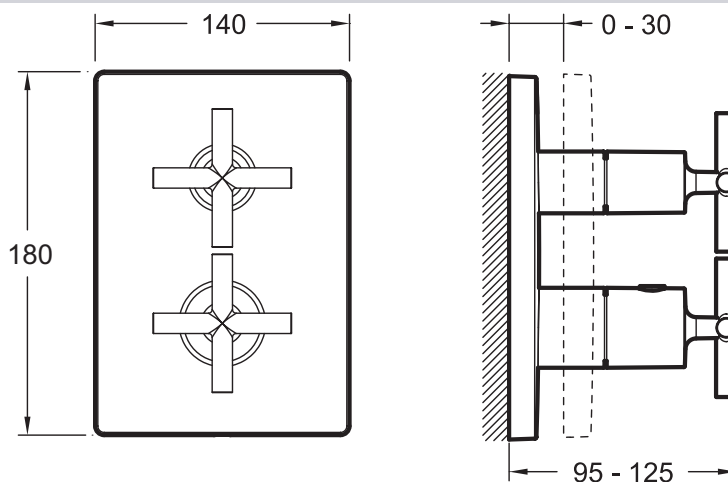
- Вес: 2,9 кг
- Термостатический смеситель с запорным краном
- Расход воды : 26 л/мин при давлении 3 бар

- Тип установки: Встраиваемые
- Металлические заглушки и ручки
- Устанавливается вместе с универсальной системой 98699D

## Продукты для комплектации

- 98699D: Универсальная система скрытого монтажа

## Технический чертёж



Спецификация продукта: Термостатический смеситель. E75395. Коллекция: MODULO. Вес: 2,9 кг. Тип установки: Встраиваемые. Термостатический смеситель с запорным краном. Металлические заглушки и ручки. Расход воды : 26 л/мин при давлении 3 бар. Устанавливается вместе с универсальной системой 98699D.