

E13693



Коллекция: KATALYST

Отделки*:



CP - Хром

Общие характеристики:



Преимущества для конечного пользователя

- Технология KATALYST: Для получения максимального удовольствия, при одновременном снижении расхода воды
- Система подачи воздуха: 2 литра воздуха в минуту пронизывают воду, создавая обильный поток, при экономии воды
- Система скрытого монтажа : Система Venturi для подачи воздуха встроена в коленное соединение для душего шланга, поэтому незаметна
- Распылители: Система распыления улучшает водное покрытие и распределение тепла
- Исключительный комфорт: Благодаря сплоченному расположению выпускных отверстий, вырабатываются крупные капли для более обильного потока

Преимущества при монтаже

- Различные варианты установки: устанавливается вместе с настенным держателем и верхним душем к стене или потолку

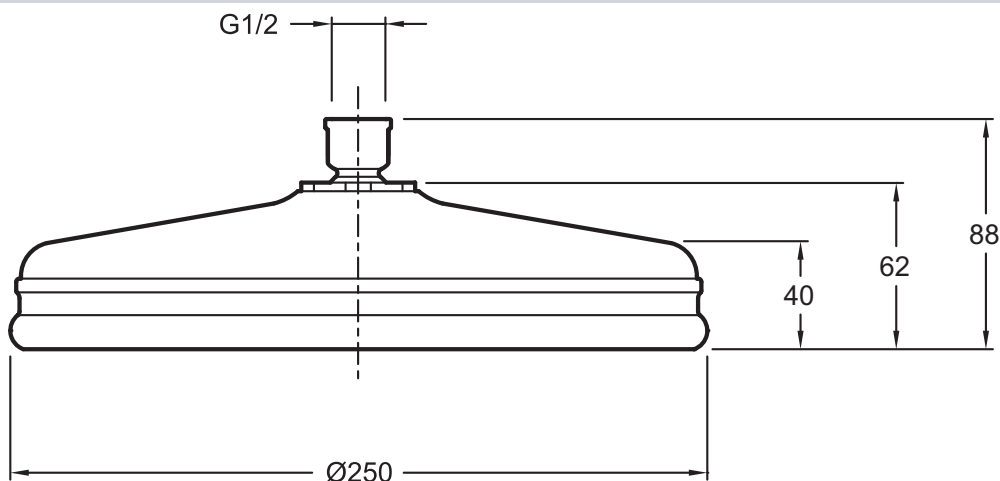
Технические характеристики

- Размеры (см): 25 x 25 см
- Вращающийся верхний душ, антиизвестковое покрытие
- Вес: 3,2 кг

Связанные продукты

- E15398: Потолочный держатель для верхнего душа

Технический чертеж



Спецификация продукта: Круглый верхний душ, диаметр 250 мм, классический дизайн. E13693. Коллекция: KATALYST. Размеры (см): 25 x 25 см. Вес: 3,2 кг. Вращающийся верхний душ, антиизвестковое покрытие.