

440

SOLE

Scaldasalviette fisso componibile, con forcelle regolabili.
 MISURA DEL TUBO: Ø25mm
 MODULO AGGIUNTIVO: 67mm/180mm
 VERSIONE COMBINATA: disponibile
 VERSIONE MONOTUBO: disponibile
 (valvola non compresa, connessione laterale int. 50mm)
 MONTAGGIO A PAVIMENTO: disponibile
 COLLEGAMENTO STANDARD: raccordo 1/2 M con eccentrico
 AROMATERAPIA: disponibile
 MANIGLIE SVAROWSKI: disponibili

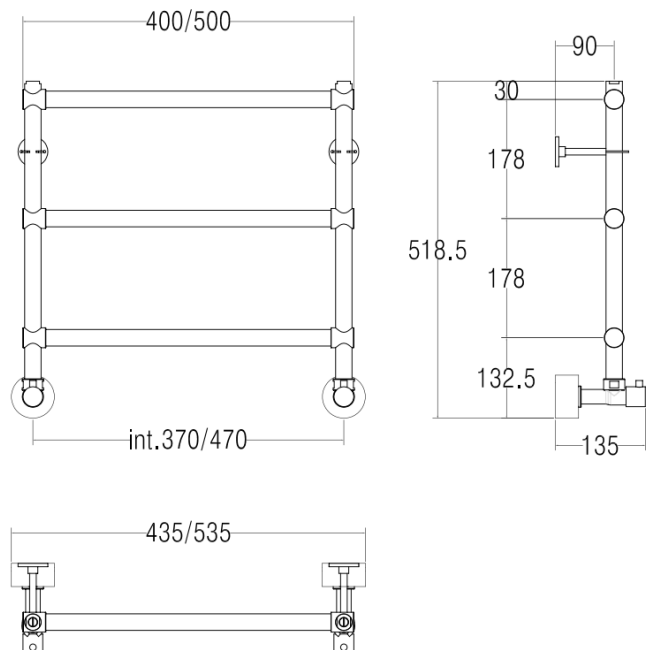
Fixed modular heated towel rail
 with adjustable wall bracket fork.
 PIPE DIMENSION: Ø25mm
 ADDITIONAL MODULE: 67mm/180mm
 COMBINED VERSION: available
 SINGLE TUBE VERSION: available
 (valve not included, lateral connection int. 50mm)
 FLOOR CONNECTION: available
 STANDARD CONNECTION: union 1/2 M with eccentric
 AROMATHERAPY: available
 SWAROVSKI HANDLES: available

Модульный стационарный полотенцесушитель
 с регулируемыми крепежами вилочного типа.
 ДИАМЕТР ТРУБЫ: Ø25мм
 ДОПОЛНИТЕЛЬНЫЙ МОДУЛЬ: 67мм/180мм
 КОМБИНИРОВАННЫЙ ВЕРСИЯ: в наличии
 ОДНОТРУБНАЯ ВЕРСИЯ: в наличии
 (вентиль не включен, боковое подключение,
 межосевое расстояние 50мм)
 НИЖНЕЕ ПОДКЛЮЧЕНИЕ: в наличии
 СТАНДАРТНОЕ СОЕДИНЕНИЕ: соединение 1/2 М
 с эксцентриком
 АРОМАТЕРАПИЯ: в наличии
 РУЧКИ SWAROVSKI: в наличии

Ricambi disponibili a richiesta
 Spare parts available on request
 Запасные части под заказ



SC0440FELA01..



ΔT Euronorm 442
 (Trattamento galvanico)
 Galvanic treatment
 Гальваническое покрытие

ΔT Euronorm 442
 (Trattamento galvanico +
 Verniciatura)
 Galvanic treatment +
 Vernished
 Гальваническое покрытие +
 покраска

ΔT Euronorm 442
 (Verniciatura)
 Vernished
 Покраска

ΔT riscaldamento a bassa temperatura
 ΔT low temperature heating system
 ΔT низкотемпературное отопление

INT. (mm)	ΔT50°C (TG)			ΔT50°C (TG+V)			ΔT50°C (V)			ΔT30°C (TG)			WEIGHT
	watt	kcal/h	btu	watt	kcal/h	btu	watt	kcal/h	btu	watt	kcal/h	btu	
370	105	90	359	126	114	455	137	117	467	55	47	186	5
470	120	103	410	144	131	520	156	134	533	62	54	212	5,4