

предотвращения его опрокидывания. Для этого необходимо в месте установки изделия разметить и просверлить с помощью электродрели отверстие диаметром **10 мм** в стене на **30 мм** ниже уровня щита **4** изделия, забить с помощью молотка дюбель **f35** в отверстие в стене, закрепить ленту фиксирующую **n26** шурупом **p38** к задней кромке щита **4** изделия, завернуть шуруп **p17** в дюбель **f35** сквозь отверстие в ленте фиксирующей **n26**.

#### **Рекомендации по эксплуатации и обслуживанию**

Качество и комплектность изделия рекомендуется проверять в магазине при покупке в распакованном виде. Сборка изделия должна производиться в порядке, изложенном в настоящей инструкции. В процессе эксплуатации изделий необходимо периодически затягивать ослабленные винтовые соединения, а также эксцентрикковые стяжки. В случае необходимости перемещения изделия по квартире перед его перестановкой, необходимо полностью освободить его от груза. Во избежание поломки имеющихся опор передвигать производить приподнимая изделие над уровнем пола. Рекомендуется перед перестановкой вынуть выдвижные ящики. Удаление пыли с изделий следует производить слегка влажной мягкой салфеткой. Во избежание коробления деталей и изменения цвета изделия следует избегать установки мебели на прямых солнечных лучах.

При эксплуатации изделий набора **ЗАПРЕЩАЕТСЯ**:

- устанавливать мебель вблизи отопительных приборов и вплотную к сырым стенам и в помещениях с относительной влажностью более 70%;
- в процессе сборки и эксплуатации изделий набора становиться ногами на заднюю стенку, горизонтальные щиты;
- перемещать изделия, держась за верхний щит (крышку);
- применять химические чистящие средства для уборки мебели.

#### **Гарантии изготовителя**

1. Гарантийный срок эксплуатации изделия - 24 месяца со дня продажи магазином. В период гарантийного срока изготовитель гарантирует ремонт изделий или их замену, если потребителем не нарушены правила эксплуатации.
2. Претензии предъявляются потребителем непосредственно в торгующую организацию, в которой была приобретена мебель, предъявив настоящую "Инструкцию по сборке" и копию товарного чека.
3. Изделие **Комод S132-KOM5S**, входящее в состав набора модульной мебели **«KENTAKI»**, соответствует требованиям ГОСТ 16371-93.
4. Срок службы мебели - 5 лет.
5. Предприятие-изготовитель оставляет за собой право вносить изменения в конструкцию изделия, не ухудшая его конструктивные и эксплуатационные характеристики.

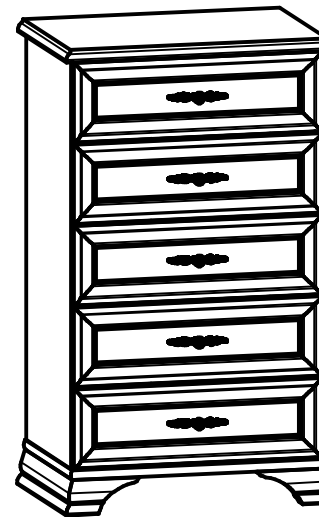
## Инструкция по сборке

### Набор модульной мебели "KENTAKI"

### Комод S132-KOM5S

ГАБАРИТНЫЕ РАЗМЕРЫ:

ШИРИНА: 644 мм, ВЫСОТА: 1094 мм, ГЛУБИНА: 444 мм



Дата изготовления

Штамп ОТК

Дата продажи

Штамп магазина

ИП "Черный Красный Белый" ООО  
Республика Беларусь, г.Брест, ул. Катин Бор, 110,  
административно-бытовой корпус, кабинет 205  
тел/факс (10375162) 29-85-46



018

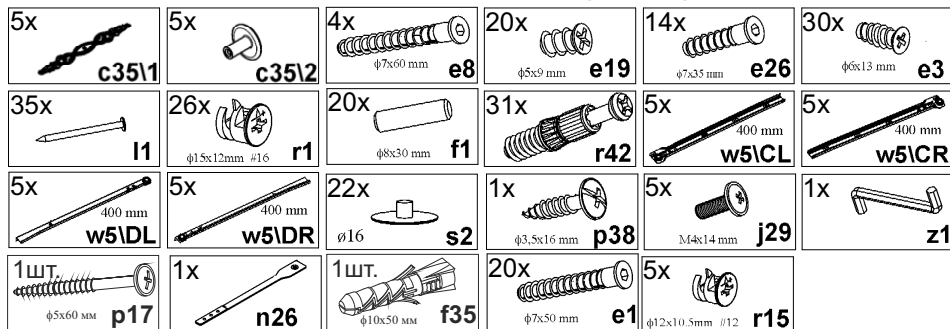
Настоящая "Инструкция по сборке" распространяется на изделие **Комод S132-КОМ5S**, входящее в состав набора модульной мебели «KENTAKI», и содержит указания, необходимые для **правильной и безопасной** сборки и эксплуатации изделия.

### 1 Назначение изделий

1.1 Изделия, входящие в состав набора модульной мебели «KENTAKI», предназначены для оборудования интерьера интерьера жилых комнат в помещениях с относительной влажностью воздуха от 45 до 70%.

1.2 Изделия набора гармонично вписываются в интерьер помещения и создают ощущение уюта и комфорта.

### 2 Состав комплекта фурнитуры



### 3 Комплектность изделий

Таблица 1

Позиция детали	Код детали	Наименование детали	Размеры, мм	Кол-во, шт.	Номер пакета
1	S132-006	Панель ящика	596x188x19	5	3/3
2	S132-142	Стенка боковая левая	964x403x16	1	1/3
3	S132-143	Стенка боковая правая	964x403x16	1	1/3
4	S132-229	Щит верхний	640x436x28	1	1/3
5	S132-230	Щит нижний	612x425x22	1	1/3
6	S132-412	Цоколь	568x64x16	1	1/3
7	S132-539	Нога левая	441x180x80	1	2/3
8	S132-540	Нога правая	441x180x80	1	2/3
9	S132-926	Стенка задняя клеенная	990x595x2,5	1	1/3
10	S132-927	Дно ящика	526x398x2,5	5	1/3
11	S132-569	Стенка левая ящика	400x120x16	5	1/3
12	S132-570	Стенка правая ящика	400x120x16	5	1/3
13	S132-5541	Стенка задняя ящика	511x120x16	5	1/3
14	S132-5546	Фиксатор дна ящика	383x60x12	5	1/3
15	-	Комплект фурнитуры	-	1	2/3

### 4 Последовательность сборки

1. Вскрыть упаковку, аккуратно разложить детали на ровной поверхности.
2. В отверстия  $\varnothing 8$  мм на верхних и нижних кромках стенок боковых **2, 3**, на торцевых кромках цоколя **6** вбить деревянные шканты **f1** (см. рис. 2).  
**ВНИМАНИЕ!** В случае, если шкант выступает из отверстия более, чем на **10 мм**, его необходимо укоротить, т.к. возможно повреждение детали.
3. В отверстия  $\varnothing 15$  мм на внутренних поверхностях стенок боковых **2, 3**, на нижней поверхности цоколя **6** вставить стяжки эксцентровые **r1** (см. рис. 3, 4).
4. В отверстия  $\varnothing 5$  мм на внутренних поверхностях стенок боковых **2, 3** прикрутить еврошурупы **e3** направляющие **w5\CL, w5\CR** (см. рис. 2).
5. В отверстия  $\varnothing 5$  мм на нижней поверхности щита верхнего **4**, внутренних поверхностях стенок боковых **2, 3** вкрутить винты стяжки **r42** (см. рис. 2, 4).
6. Соединить детали **2, 3, 6** при помощи шкантов **f1** и стяжек эксцентровых **r1**. Затянуть стяжки эксцентровые **r1** с помощью ключа **z1** (см. рис. 3).
7. К стенкам боковым **2, 3** присоединить щит верхний **4** при помощи шкантов **f1** и стяжек эксцентровых **r1**. Затянуть стяжки эксцентровые **r1** с помощью ключа **z1**. Стяжки эксцентровые на стенках боковых **2, 3** с фасадной стороны закрыть заглушками **s2** (см. рис. 4).
8. К стенкам боковым **2, 3** прикрутить щит нижний **5** конформатами **e8** при помощи ключа **z1** (см. рис. 4).
9. Прикрутить ноги **7, 8** к щиту нижнему **5** конформатами **e26** при помощи ключа **z1** (см. рис. 5).
10. Положить корпус изделия фасадными кромками вниз на ровную поверхность и выровнять его, измеряя рулеткой расстояние между противоположными углами по диагонали. Расстояния должны быть равными (см. рис. 5).
11. Закрепить стенку заднюю клеенную **9** к корпусу изделия гвоздями **l1** с шагом **80-120 мм** (см. рис. 5).
12. Установить изделие на опоры.
13. В отверстия  $\varnothing 8$  мм на передних кромках стенок боковых ящиков **11, 12** вбить деревянные шканты **f1** (см. рис. 6).  
**ВНИМАНИЕ!** В случае, если шкант выступает из отверстия более, чем на **10 мм**, его необходимо укоротить, т.к. возможно повреждение деталей.
14. В отверстия  $\varnothing 15$  мм на внутренних поверхностях стенок боковых ящиков **11, 12** вставить стяжки эксцентровые **r1** (см. рис. 6).
15. В отверстие  $\varnothing 12$  мм фиксатора дна **14** вставить стяжки эксцентровые **r15**.
16. Соединить детали **11, 12, 13** с помощью конформатов **e1**, пользуясь ключом **z1**, вставить в пропилы на боковых и задней стенках собранных коробов ящиков дно ящика **10** (см. рис. 6).
17. Прикрутить фиксаторы дна ящика **14** к стенкам задним ящиков **13** конформатами **e26**, пользуясь ключом **z1** (см. рис. 6).
18. В отверстия  $\varnothing 5$  мм на внутренних поверхностях панелей ящиков **1** вкрутить винты стяжки **r42** (см. рис. 6).
19. Соединить панели ящиков **1** с корпусами ящиков и фиксаторами дна **14**, затянуть стяжки эксцентровые **r1, r15** пользуясь специальным ключом **z1**. Закрепить стяжки эксцентровые **r1** на стенках боковых ящиков **10, 11** заглушками **s2** (см. рис. 6).
20. В отверстие  $\varnothing 5$  мм на внутренней поверхности панелей ящиков **1** вставить винт **j29**, снаружи совместить отверстия элементов ручки **c35\1, c35\2** с резьбой винта и завернуть винт, удерживая ручку. (см. рис. 6).
21. Перевернуть ящики дном вверх и закрепить на стенках боковых ящиков **11, 12** еврошурупы **e19** направляющие **w5\DL** и **w5\DR** (см. рис. 6).
22. Вставить ящики выдвижные в корпус комода на направляющие **w5**.
23. **ВНИМАНИЕ!** В комплекте фурнитуры имеется лента фиксирующая **n26** с шурупом **p38** и дюбель **f35** с шурупом **p17** для крепления изделия к стене в целях

Рисунок 6

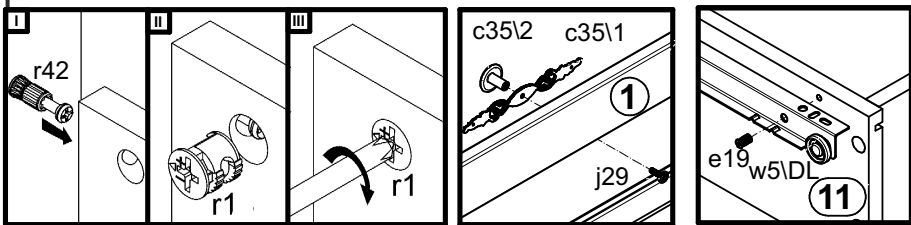
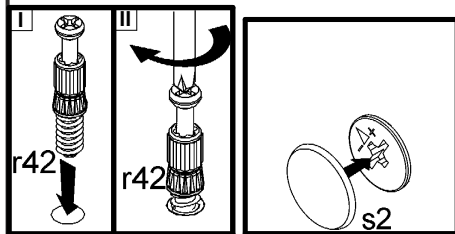
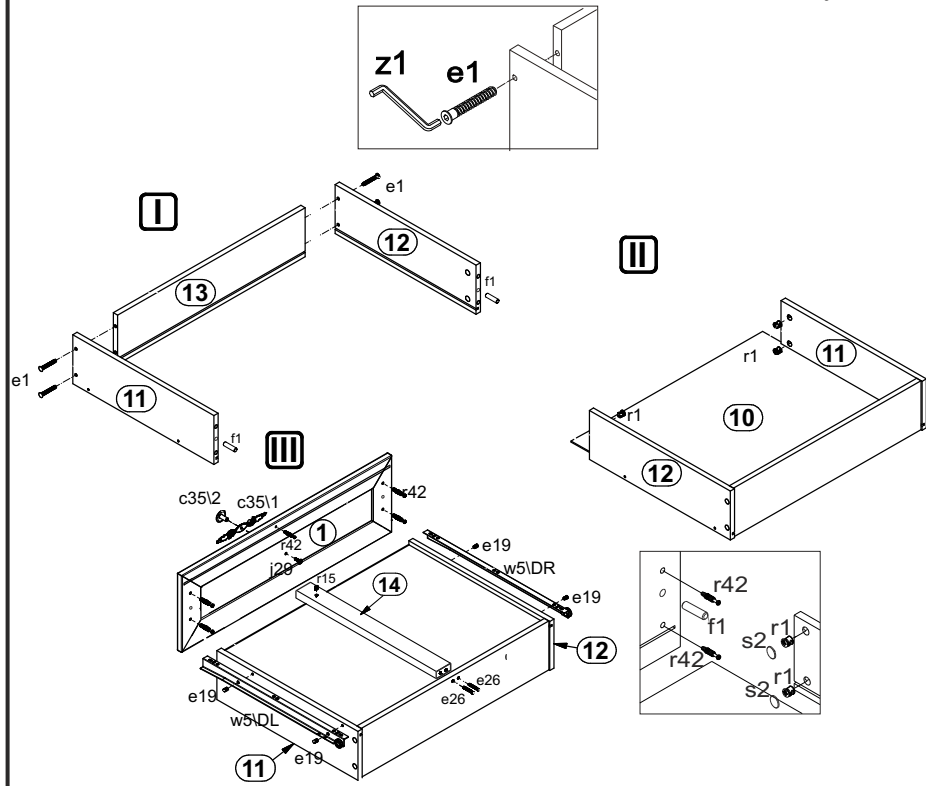


Рисунок 1

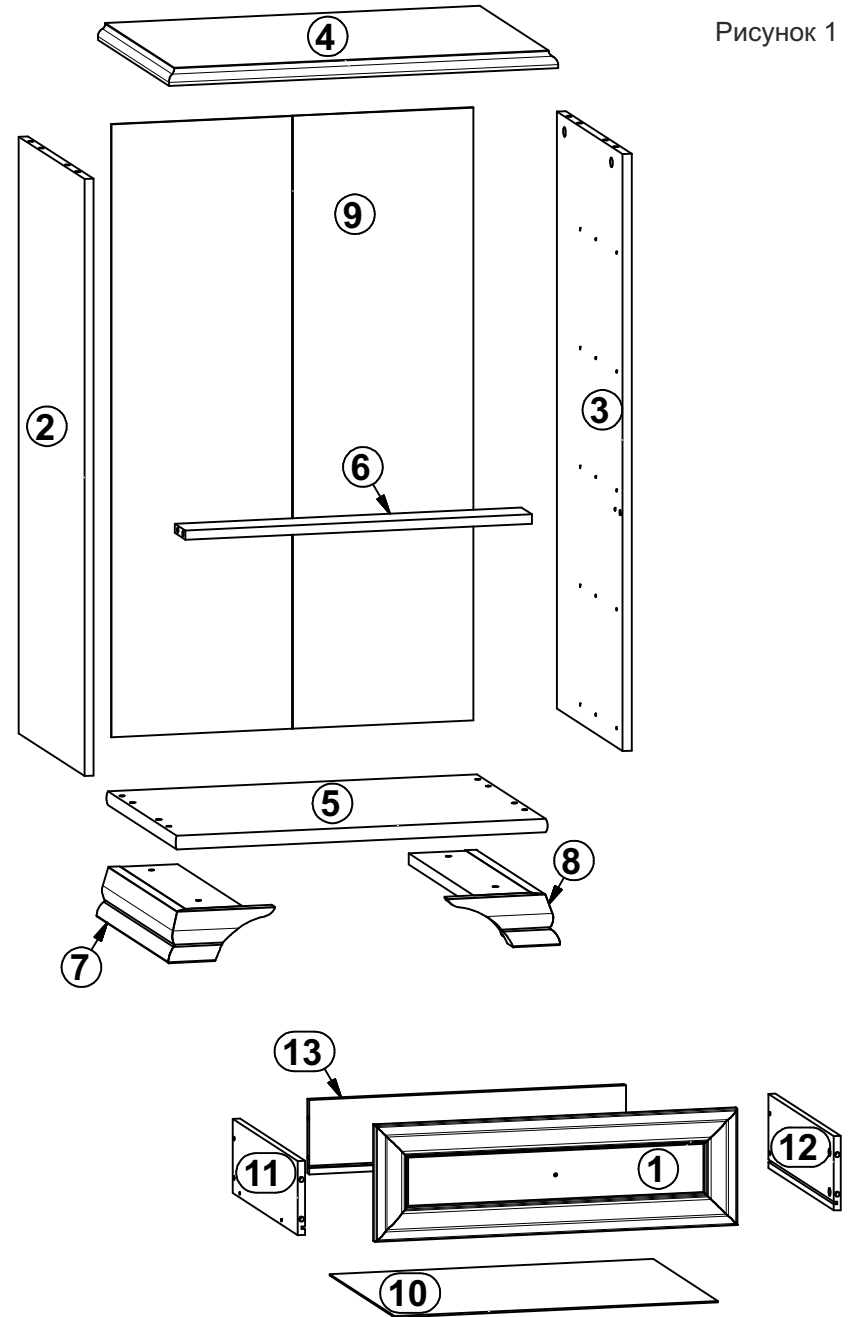


Рисунок 2

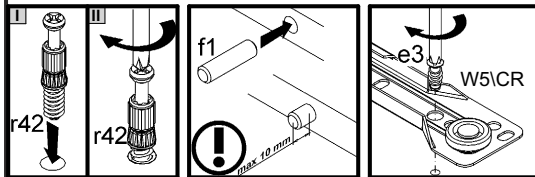
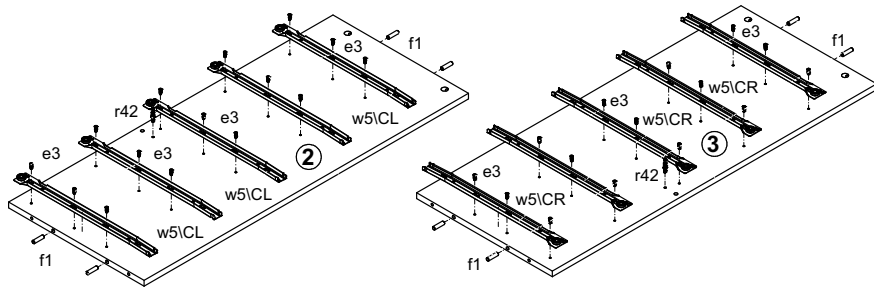


Рисунок 3

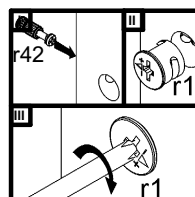
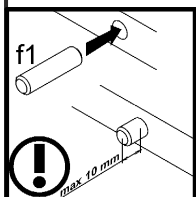
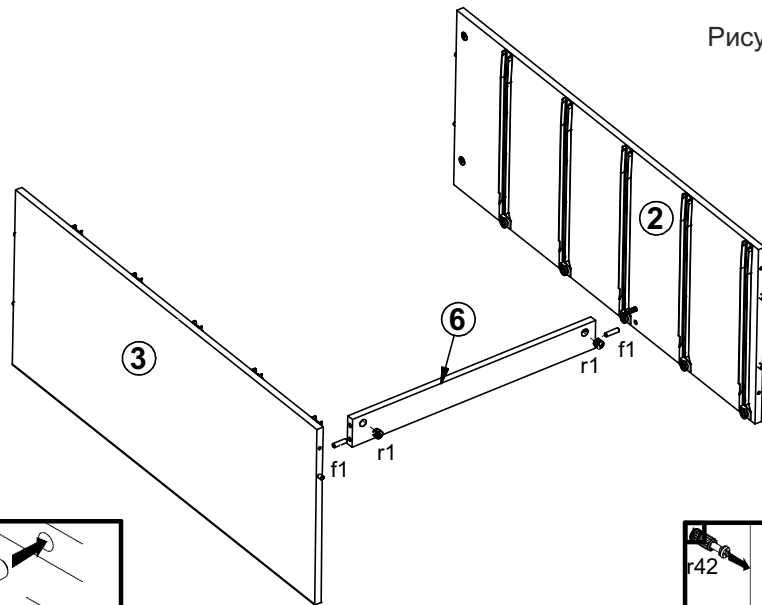


Рисунок 4

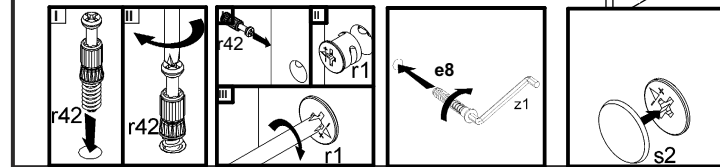
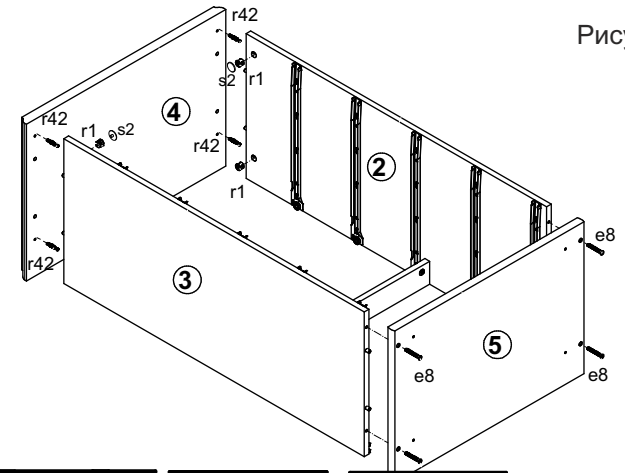


Рисунок 5

