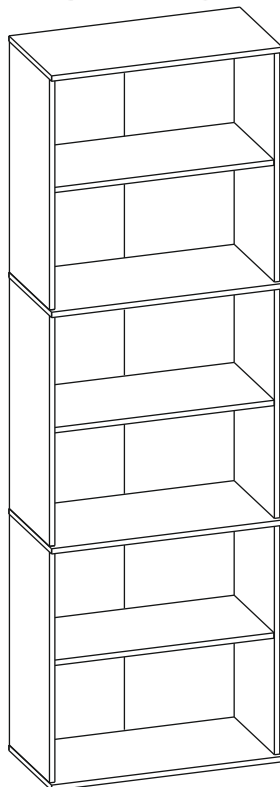


ШКАФ ШУ-40
(2158 x 682 x 372)



ПАСПОРТ



1. ТРАНСПОРТИРОВКА, ХРАНЕНИЕ ЭКСПЛУАТАЦИЯ И УХОД ЗА МЕБЕЛЬЮ.

Изделие допускается транспортировать в упаковке предприятия-изготовителя любым видом транспорта при условии надежной защиты от механических повреждений и влаги (атмосферных осадков и т.д.)

Не допускается воздействие влаги. Изделие должно храниться и эксплуатироваться в сухих и теплых помещениях. Не рекомендуется устанавливать изделие около источников тепла.

Удаление пыли с поверхности изделия следует производить мягкой тканью с использованием специальных составов по уходу за мебелью.

2. ГАРАНТИИ ИЗГОТОВИТЕЛЯ

Предприятие - изготовитель гарантирует соответствие **Шкафа ШУ-40** требованиям **ГОСТ 16371-93** и **ТО-27575562-01-2012** при соблюдении правил транспортировки, хранения и эксплуатации.

Гарантийный срок эксплуатации 24 месяца с момента приобретения. Срок службы изделия 5 лет.

Предприятие-изготовитель не несет ответственности за недостатки изделия, появившиеся в результате несоблюдения Покупателем правил эксплуатации, сборки, транспортировки и ухода за мебелью.



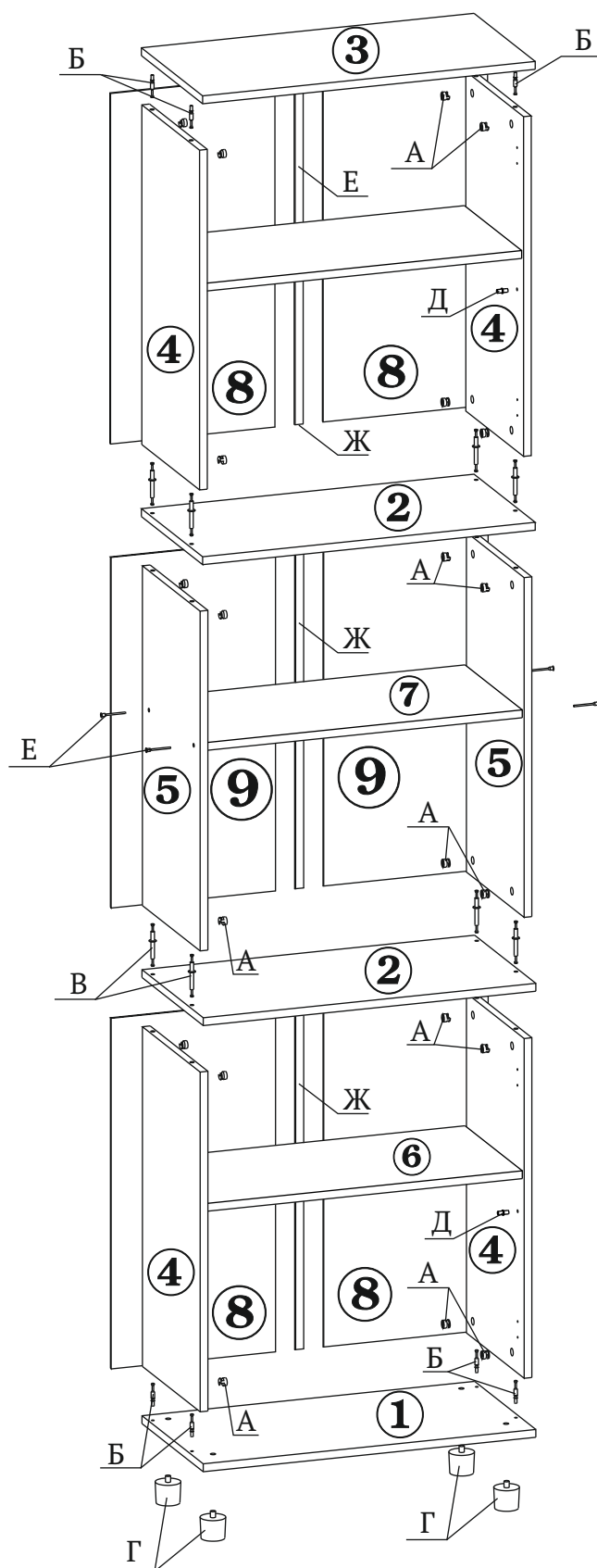
№ РОСС RU.AE83.H13396

3.УКАЗАНИЯ ПО СБОРКЕ ШКАФА ШУ-40.

Сборку изделия рекомендуем доверить специалисту. В случае самостоятельной сборки строго следуйте указаниям настоящей инструкции.

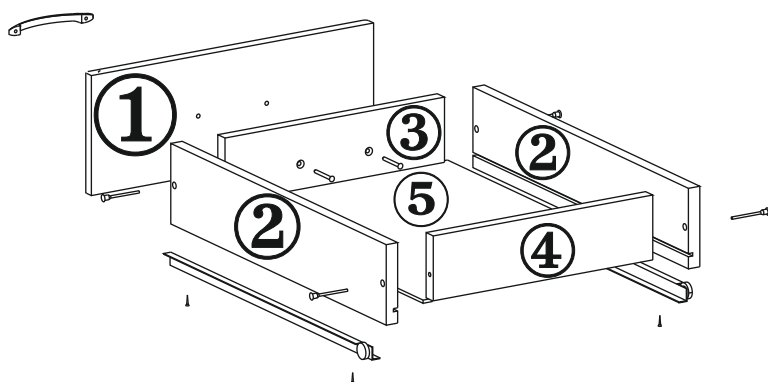
Предприятие-изготовитель не несет ответственность за повреждения изделия, произошедшие во время сборки.

Для сборки изделия необходим следующий инструмент: крестовая отвертка, молоток, ключ-шестигранник 4мм (входит в комплект изделия).



Ящики для ШУ-20, ШУ-40

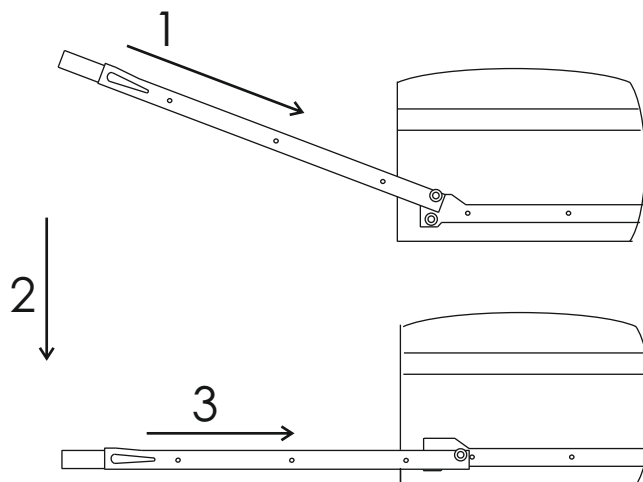
Последовательность сборки ящика:



- Прикрутите шурупами 3,5x16 роликовые направляющие к боковинам шкафа;
- Соедините винтовой стяжкой заднюю и переднюю стенки ящика (дет. 3,4) с боковыми стенками (дет. 2);
- Вставьте дно ящика (дет. 5) в пазы, профрезерованные в боковых стенках и закрепите гвоздями к передней и задней стенкам;
- Вставьте шурупы 4x40 в отверстия в передней стенке ящика с тыльной стороны, оденьте лицевую накладку (дет. 1) на шурупы и наживите ручку;
- Отрегулируйте положение лицевой накладки и затяните шурупы ;
- Шурупами 4x25 закрепите переднюю стенку ящика с лицевой накладкой;
- Закрепите на боковинах ящика (дет. 2) ответные части роликовых направляющих (роликами назад) с помощью шурупов 3,5x16;
- Закройте заглушками винтовые стяжки на боковинах ящика.

Вставьте ящики в шкаф. Для этого:

- Наклоните ящик и поставьте его таким образом, чтобы ролики на направляющих ящика стали на направляющие на боковинах шкафа;
- Опустите ящик;
- Задвиньте его в шкаф.



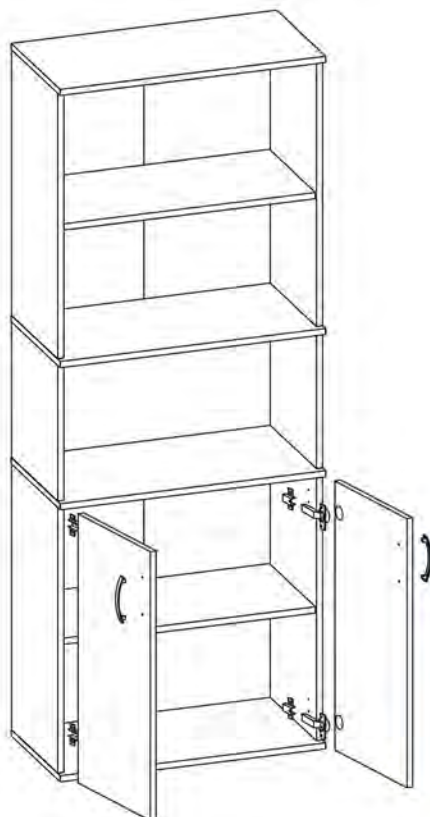
Комплектность поставки

№ Дет	Наименование	Размер	Кол-во
1	Фасад ящика	677 x 170	2
2	Боковая стенка ящика	300 x 100	4
3	Передняя стенка ящика	592 x 81	2
4	Задняя стенка ящика	592 x 81	2
5	Дно ящика (ДВП)	604x 298	2
Фурнитура, метизы			
№ Поз.	Наименование	Ед. измерения	Кол-во
А	Винтовая стяжка	шт.	9
Б	Роликовые направляющие	компл.	2
В	Ручка	шт.	2
Г	Шуруп 3,5x16	шт.	17
Д	Шуруп 4x40	шт.	4
Е	Шуруп 4x25	шт.	5
Ж	Заглушка для винтовой стяжки	шт.	9
З	Ключ для винтовой стяжки	шт.	1

Комплектность поставки

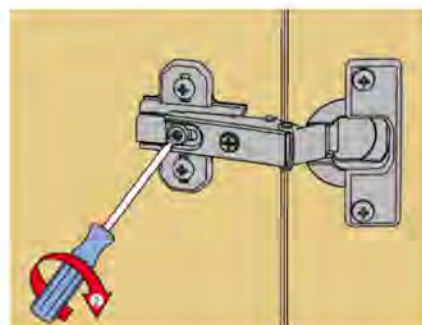
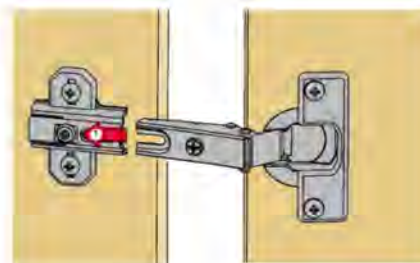
№ Дет	Наименование	Размер	Кол-во
1	Двери	677 x 337	2
Фурнитура, метизы			
№ Поз.	Наименование	Ед. измер.	Кол-во
А	Петля четырехшарнирная	шт.	4
Б	Ручка	шт.	2
В	Винт М4х20	шт.	4
Г	Шуруп 4х16	шт.	17
Д	Отбойник силиконовый	шт.	2

Установка дверей.

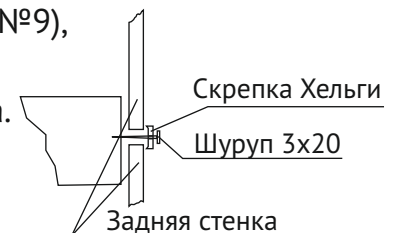


ШУ-40

Закрепите ответные части четырех шарнирных петель на одной из боковин (в соответствии с выбранной конфигурацией) шурупами 4х16. Закрепите петли шурупами 4х16 на дверях. Навесьте двери закрепив петли на ответные части крепежными винтами. Винтами М4х20 закрепите ручки. При необходимости отрегулируйте положение дверей с помощью регулировочных винтов.



- 1.1. В отверстия на боковинах (дет.№№4,5) вставьте эксцентрики (поз.А). **Обратите внимание: стрелка на эксцентрике должна быть направлена к торцу детали.**
В отверстия в основании и крышки (дет.№№1,3) закрутите штоки эксцентриков (поз.Б) .В отверстия в основании (дет.№1) вставьте опоры (поз.Г).
- 1.2. Присоедините к основанию (дет.№1) боковины (дет.№4) так, чтобы штоки эксцентриков закрепленные в основании вошли в отверстия в торцах боковин. Поверните эксцентрики в боковинах на 180 град. по часовой стрелке.
- 1.3. Вставьте 2-х сторонние штоки (поз.В) в отверстия в полке (дет.№2) длинной стороной. Соедините полку с боковинами (дет.№№4).Поверните эксцентрики в боковинах на 180 град. по часовой стрелке.
- 1.4. Соедините между собой боковины (дет.№№5) и полку (дет.№7) с помощью винтовой стяжки. Присоедините к полке (дет.№2) боковины (дет.№5) так, чтобы штоки эксцентриков в полке вошли в отверстия в торцах боковин. Поверните эксцентрики в боковинах на 180 град. по часовой стрелке.
- 1.5. Вставьте 2-х сторонние штоки (поз.В) в отверстия в полке (дет.№2) длинной стороной. Соедините полку с боковинами (дет.№№5). Поверните эксцентрики в боковинах на 180 град. по часовой стрелке.
- 1.6. Присоедините к полке (дет.№2) боковины (дет.№№4) так, чтобы штоки эксцентриков в полке вошли в отверстия в торцах боковин. Поверните эксцентрики в боковинах на 180 град. по часовой стрелке.
- 1.7. Присоедините крышку (дет.№3) к боковинам (дет.№№4) так, чтобы штоки эксцентриков в крышке вошли в отверстия в торцах боковин. Поверните эксцентрики в боковинах на 180 град. по часовой стрелке.
- 1.8. Соедините в нижней части шкафа две части задней стенки (дет.№№8) стыковочным профилем (поз.Ж) и гвоздями прикрепите к боковым стенкам (дет.№№4) и основанию. Аналогично закрепите в средней части задние стенки (дет.№№9), с использованием стыковочного профиля поз.Ж и две части задней стенки (дет.№№8) в верхней части шкафа. К полкам (дет.№2) части задней стенки крепятся через скрепку Хельги (поз.З).
- 1.9. В отверстия в боковинах (дет.№№4) вставьте полкодержатели (поз.Д) и установите полки (дет.№№6).
- 1.10. Регулировочными винтами на опорах (поз.Г) добейтесь устойчивого **горизонтального** положения шкафа. Закройте отверстия в основании (дет.№1) входящими в комплект опор заглушками.
- 1.11. Закройте заглушками эксцентрикостяжки.



Изделие готово к эксплуатации.

4. СВИДЕТЕЛЬСТВО О ПРИЕМКЕ.

Шкаф ШУ-40 соответствует требованиям ГОСТ 16371-93 и признан годным для эксплуатации.

Комплектовщик _____

ОТК _____

Дата _____

ВНИМАНИЕ!:

Предприятие-изготовитель оставляет за собой право проводить конструктивные изменения, связанные с внедрением новых материалов и технологий, направленных на повышение качества и долговечности изделий.

5. КОМПЛЕКТНОСТЬ ПОСТАВКИ.

№ Дет	Наименование	Размер	Кол-во
1	Основание	682x368	1
2	Полка	682x368	2
3	Крышка	682x368	1
4	Боковины	682x348	4
5	Боковины	682x348	2
6	Съемная полка	646x346	2
7	Полка	649x348	1
8	Задняя стенка (ДВП)	704x337	4
9	Задняя стенка (ДВП)	698x337	2
Фурнитура, метизы			
№ Поз.	Наименование	Ед. измер.	Кол-во
А	Эксцентрик	шт.	25
Б	Шток эксцентрика	шт.	9
В	Шток эксцентрика 2-х сторонний	шт.	8
Г	Опора регулируемая	шт.	4
Д	Полкодержатель	шт.	9
Е	Винтовая стяжка	шт.	5
Ж	Стыковочный профиль 682мм	шт.	3
З	Скрепка Хельги	шт.	10
И	Шуруп 3x18	шт.	11
К	Гвозди	шт.	35
Л	Заглушка для эксцентриковой стяжки	шт.	25
М	Заглушка для винтовой стяжки	шт.	5
Н	Ключ для винтовой стяжки	шт.	1

Винтовая стяжка с заглушкой 	Шток эксцентрика 	Шток эксцентрика 2-х сторонний и эксцентрик 	Опора регулируемая 
--	--	---	--

Наш адрес: Россия, 124482, г.Москва, Зеленоград Савелкинский проезд, дом 4, офис 1604
ООО "Сокол-Т" Тел/факс: +7(495)739-41-48, 739-41-49 www.sokol-mebel.ru