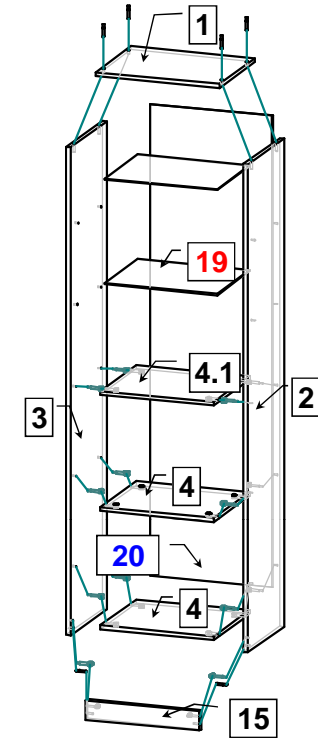
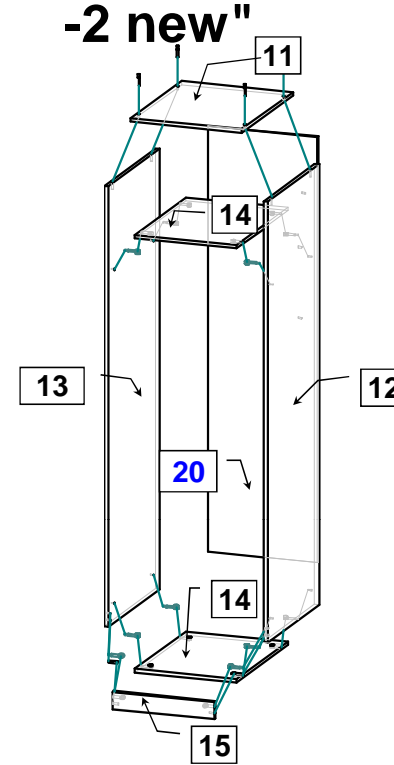
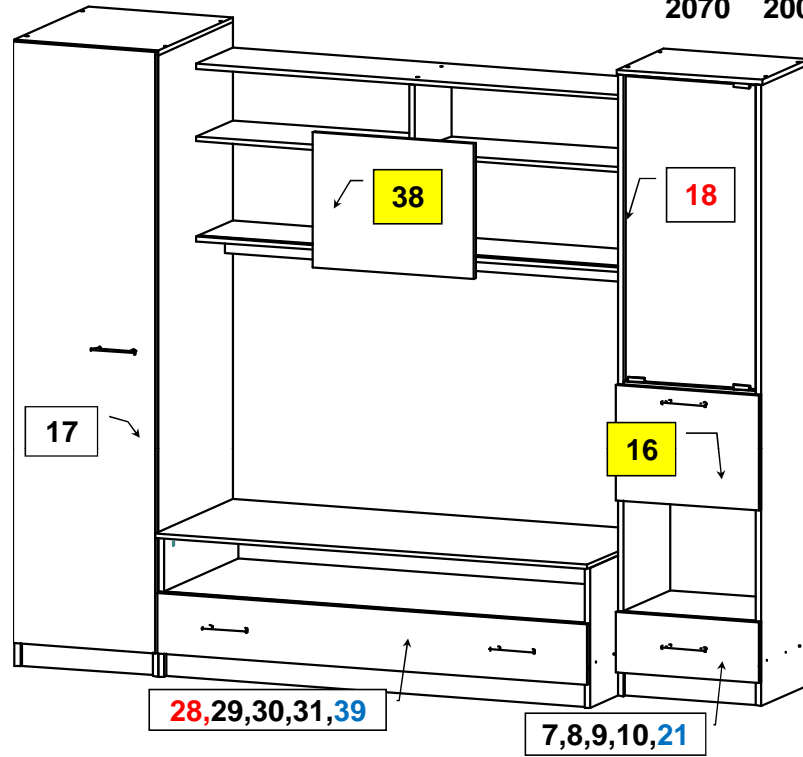




" - "

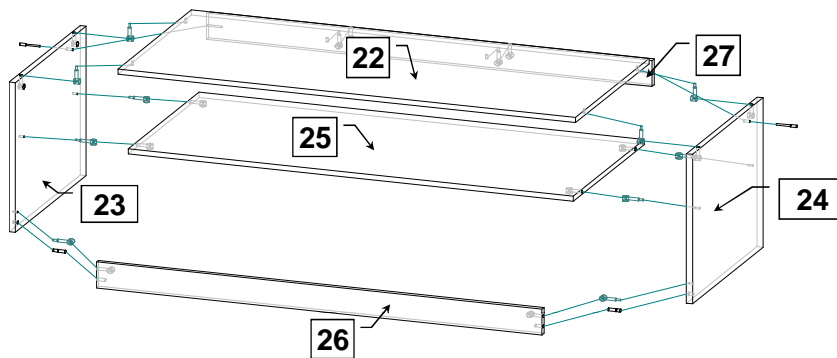
" -2 new"

2070 2002 534

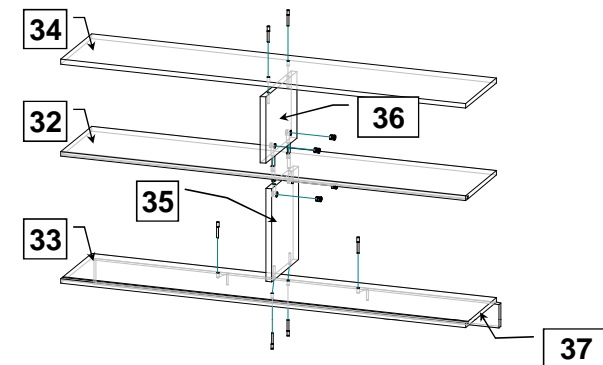


Шкаф для одежды 06.220
(собирается на правую и
левую сторону)

Шкаф комбинированный 06.221
(собирается на правую и левую
стороны)



Тумба 06.217



Полка навесная 06.218

!

1	.06.221.00.03.00-01		402 x 320	1	16,0	1/4
2	.06.221.00.01.00		2050 x 320	1	16,0	1/4
3	.06.221.00.02.00		2050 x 320	1	16,0	1/4
4	.06.221.00.04.00		368 x 320	2	16,0	1/4
4.1	.06.221.00.04.00-01		368 x 320	1	16,0	1/4
7	.06.221.00.08.00		396 x 200	1	16,0	1/4
8	.06.221.00.09.00		300 x 120	1	16,0	1/4
9	.06.221.00.10.00		300 x 120	1	16,0	1/4
10	.06.221.00.11.00		312 x 120	1	16,0	1/4
11	.06.220.00.01.00		402 x 510	1	16,0	2/4
12	.06.216.00.01.00		2050 x 510	1	16,0	2/4
13	.06.216.00.02.00		2050 x 510	1	16,0	2/4
14	.06.220.00.02.00		368 x 510	2	16,0	2/4
15	.06.221.00.07.00		368 x 80	2	16,0	2/4
16	.06.219.00.09.00		380 x 396	1	16,0	2/4
17	.06.216.00.06.00		1984 x 396	1	16,0	2/4
18	.06.219.00.10.00-01		1002 x 360	1	4	4/4
19	.06.221.00.13.00-01		364 x 292	2	4	4/4
20	.06.216.00.08.00		1980 x 397	2	4,0	2/4
21	.06.221.00.12.00		340 x 308	1	4,0	2/4
22	.06.217.00.01.00		1200 x 530	1	16,0	3/4
23	.06.217.00.02.00		460 x 510	1	16,0	3/4
24	.06.217.00.03.00		460 x 510	1	16,0	3/4
25	.06.217.00.04.00		1166 x 510	1	16,0	3/4
26	.06.217.00.05.00		1166 x 80	1	16,0	3/4
27	.06.217.00.11.00		1166 x 80	1	16,0	3/4
28	.06.217.00.06.00		1196 x 200	1	16,0	3/4
29	.06.217.00.07.00		400 x 120	1	16,0	3/4
30	.06.217.00.08.00		400 x 120	1	16,0	3/4
31	.06.217.00.09.00		1110 x 120	1	16,0	3/4
32	.06.218.00.01.00		1200 x 250	1	16,0	3/4
33	.06.218.00.02.00		1200 x 250	1	16,0	3/4
34	.06.218.00.03.00		1200 x 250	1	16,0	3/4
35	.06.218.00.04.00		314 x 220	1	16,0	3/4
36	.06.218.00.05.00		224 x 250	1	16,0	3/4
37	.06.218.00.06.00		1200 x 80	1	16,0	3/4
38	.06.218.00.07.00		546 x 446	1	16,0	3/4
39	.06.217.00.12.00		546 x 446	1	4,0	3/4

0621700

06.220. (! .)

. 12, 13 . 52 3 16 . 58
 . 46 4 16 . 60. 8 . 15 8 30
 . 56. . 12, 13 . 40, 41
 . 14, . 15 . 44 . 11.
 . 12, 13 . 49 3,5 16 . 59.

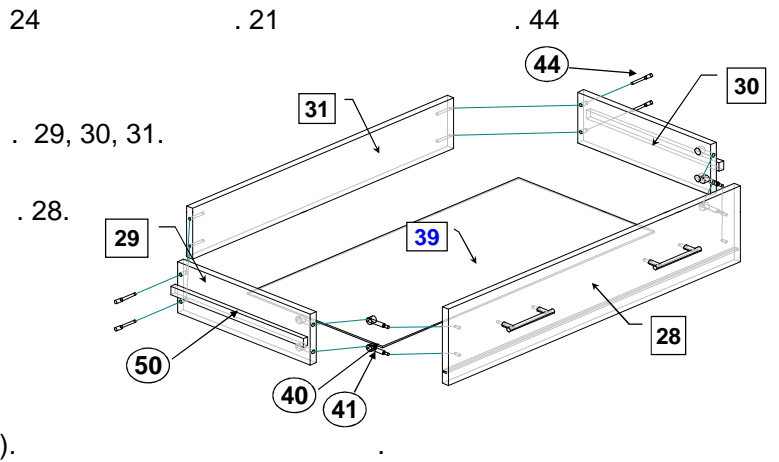
06.221. (! .)

. 2, 3 . 52 3 16 . 58,
 . 46, 47 4 16 . 60 . 51 3,5 16
 . 59. 8 . 15 8 30 . 56. . 4,
 . 2, 3 . 40, 41 .
 . 15 . 44 . 1.

06.217.

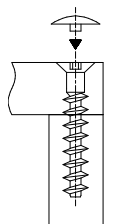
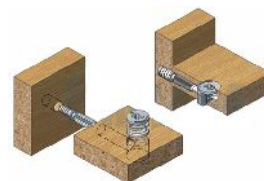
. 22, 23 . 52
 3 16 . 58 . 50 3,5 16 . 59.
 8 . 25 8 30 . 56. . 26
 . 40, 41 . 21.
 . 22, 23 . 24 . 21 . 44
 . 26.

1. 7 50 . 44
 2. . 40, 41
 3. . 29, 30
 3 16 . 58
 4. 3,5 16 . 59
 . 28, 29 (. 50
 . 51 . 39).



06.218.

. 40, 53 . 31
 . 34, 35 . 44 . 32, 33
 . 34, 35, 36. . 31, 32 . 63
 . 37 (. 64) 3,5 16 . 59 . 37.
 . 31, 32, 33 . 44 . 3 13,
 Ø 7
 3 16 . 58 . 20. . 62. . 66, 47
 . 16, 17. . 1 (. Ø 8
 . 18 . 18
 . 19 (. 5,0 . 19. . 2, 3 . 55
 . 42, 43 . 65.



7 * 50



40		
41	DU 232	∅ 5
42		
43		
44	7	50
45		
46		0
47		
48		L=363
49		
50		L=400
51		L=300
52		
53		
54		
55		
56	8	30
57		()
58	3 * 16	
59	3,5 * 16	
60	4 * 16	
61	4 * 25	()
62		
63		L=1200
64	(2	+ 2)
65		
66		

- 1.
- 1.1
- 2.
- 2.1
- 2.2
- 2.3
- 2.4

+5 40

16371 – 2014 « »

025/2012 "

24

()

025/2012, 16371 – 2014

()

10



606 400

, 27.