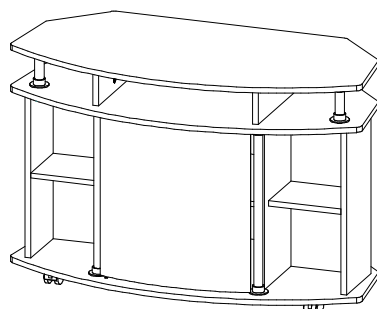
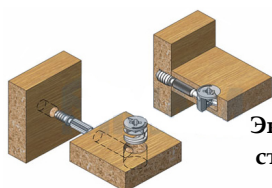
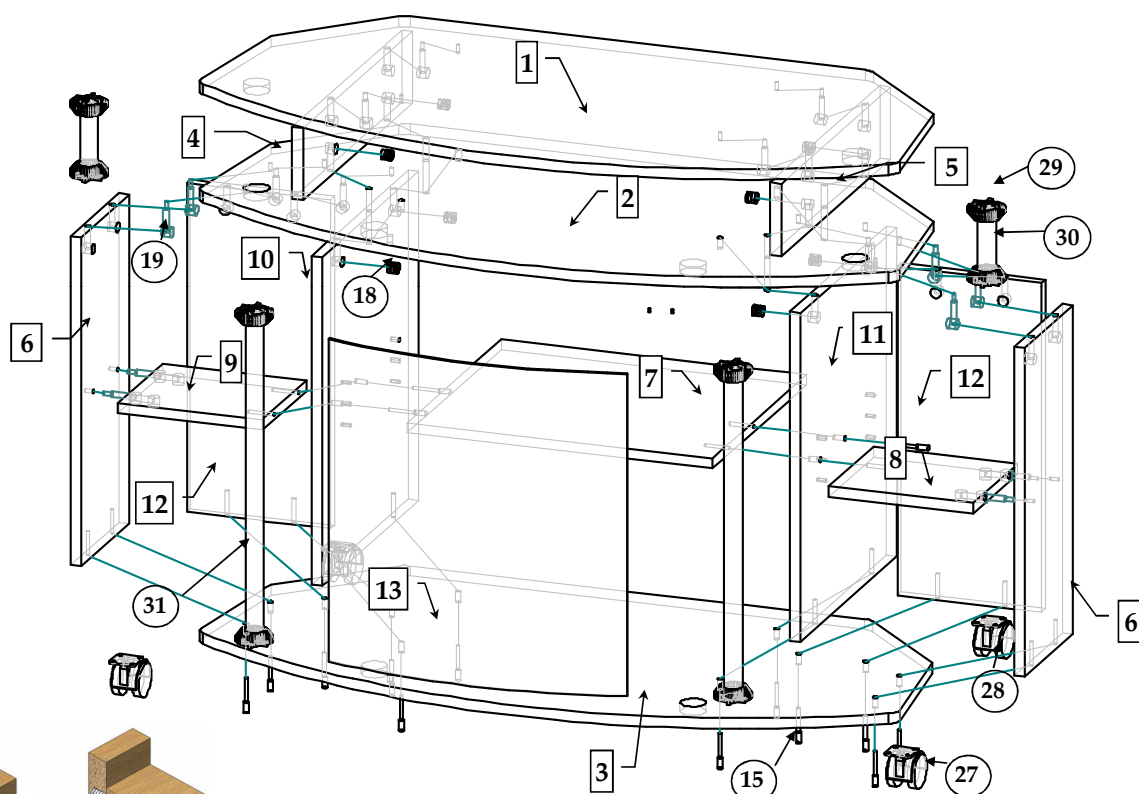




Тумба для радиоаппаратуры "Виста - 7"



*** Предприятие - изготовитель оставляет за собой право на внесение изменений в конструкторско - технологическую документацию, усовершенствование конструкции изделия и замену фурнитуры на аналогичную. Перед сборкой внимательно ознакомьтесь с данной инструкцией, проверьте комплектность фурнитуры и разберите ее по назначению. Упаковку и прокладочный материал можно использовать в качестве подстилочного материала при сборке. Сборку производите на ровной поверхности.

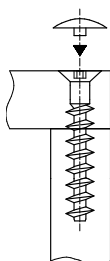


Эксцентриковая стяжка

Комплектовочная ведомость на детали

№	Наименование	Размеры, мм.	Кол.	Материал	Пакет
1	Крышка	1000 x 500	1	ЛДСП 16,00 мм	Пакет 1/1
2	Стенка горизонтальная	1000 x 500	1	ЛДСП 16,0 мм	Пакет 1/1
3	Стенка горизонтальная	1000 x 500	1	ЛДСП 16,0 мм	Пакет 1/1
4	Стенка вертикальная	430 x 110	1	ЛДСП 16,0 мм	Пакет 1/1
5	Стенка вертикальная	430 x 110	1	ЛДСП 16,0 мм	Пакет 1/1
6	Стенка вертикальная	500 x 190	2	ЛДСП 16,0 мм	Пакет 1/1
7	Полка	436 x 370	1	ЛДСП 16,0 мм	Пакет 1/1
8	Стенка горизонтальная	206 x 174	1	ЛДСП 16,0 мм	Пакет 1/1
9	Стенка горизонтальная	206 x 174	1	ЛДСП 16,0 мм	Пакет 1/1
10	Стенка вертикальная	500 x 380	1	ЛДСП 16,0 мм	Пакет 1/1
11	Стенка вертикальная	500 x 380	1	ЛДСП 16,0 мм	Пакет 1/1
12	Стенка вертикальная	500 x 206	2	ЛДСП 16,0 мм	Пакет 1/1
13	Дверь (стекло гнутое)	490 x 426	1	Стекло тон.4,0мм	Пакет 2/2
14	Стенка задняя ДВП	528 x 470	1	ДВП 4,0 мм	Пакет 1/1

Евровинт 7*50

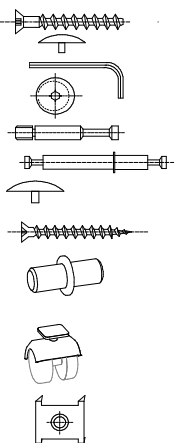


Последовательность сборки

В отверстия $\varnothing=8,0$ мм. в стенках горизонтальных поз. 2, 3 забейте втулки стекло - держателей, а в отверстия $\varnothing=35,0$ мм держатель трубы (поз. 29). Стенки горизонтальные поз. 8, 9 соедините со стенками вертикальными поз. 10, 11 евровинтами (поз. 15), а со стенками вертикальными поз. 6 эксцентриковыми стяжками (поз. 18, 19). Далее стенку горизонтальную поз. 3 евровинтами (поз. 15) соедините со стенками вертикальными поз. 6, 10, 11, 12. В держатели трубы (поз. 29) установите трубы $\varnothing=28,0$ (поз.31). Стенку горизонтальную поз. 2 соедините со стенками вертикальными поз. 6, 10, 11, 12 эксцентриковыми стяжками (поз. 18, 19, 20). На крышке поз. 1 в отверстия $\varnothing=35,0$ мм закрепите держатель трубы (поз. 29). Затем стенки вертикальные поз. 4, 5 соедините со стенкой горизонтальной поз. 2 эксцентриковой стяжкой (поз. 18, 20). В держатели трубы (поз. 29) установите трубы $\varnothing=28,0$ (поз.30). Закрепите крышку поз. 1 со стенками вертикальными поз. 4, 5 эксцентриковой стяжкой (поз. 18, 19). Шурупами 3 x 16 (поз. 22) закрепите стенку заднюю поз.14. Шурупами 4 x 16 (поз. 23) закрепите колесные опоры (поз. 27, 28). Установите тумбу в вертикальное положение. Закрепите полкодержатели (поз. 26), вставьте полку поз. 7. Установите заглушки (поз. 16, 21). Закрепите и отрегулируйте стеклянные двери поз. 13.

Комплектовочная ведомость на фурнитуру

№	Наименование	Кол.
15	Евровинт 7 * 50	16
16	Заглушка для евровинта	16
17	Ключ для евровинта	1
18	Эксцентрик	24
19	Дюбель ввинчиваемый DU 232 оцинков. \varnothing 5мм.	16
20	Шток эксцентрика двойной	4
21	Заглушка для эксцентрика	24
22	Шуруп 3 * 16	19
23	Шуруп 4 * 16	16
24	Комплект фурнитуры для одинарной стеклянной двери	1
25	Прокладка пластмассовая	3
26	Полкодержатель металлический	4
27	Колесная опора $\varnothing=60, 0$	2
28	Колесная опора с фиксатором	2
29	Держатель трубы $\varnothing=28$	8
30	Труба $\varnothing=28$ L = 116	2
31	Труба $\varnothing=28$ L = 506	2



ПРАВИЛА И УСЛОВИЯ БЕЗОПАСНОЙ ЭКСПЛУАТАЦИИ.

1. Рекомендации по уходу за мебелью и ее эксплуатации

1.1 Помещение, в котором хранится или эксплуатируется мебель должно быть сухим с температурой воздуха не ниже +5С и не выше 40С. Необходимо предохранять поверхность изделия от механических повреждений. Допускается протирать поверхность сухой или влажной салфеткой без применения химических веществ.

2. Требования безопасности мебельной продукции при эксплуатации.

2.1 Использование мебельной продукции, выпущенной в обращение, должно осуществляться по назначению мебели, указанному в маркировке, инструкции по по сборке, эксплуатации и уходу, а также (при необходимости) с учетом допустимых предельных нагрузок, указанных изготовителем.

2.2 Мебельная продукция, поставляемая в разобранном виде, должна собираться в соответствии с приложенной изготовителем инструкцией по сборке, включающей комплектовочную ведомость и схему монтажа.

2.3 При эксплуатации мебельной продукции необходимо исключить попадание воды и иных жидкостей на элементы изделий мебели, соприкасающихся с полом.

2.4 При установке изделий мебели в непосредственной близости от нагревательных и отопительных приборов их поверхности во время эксплуатации должны быть защищены от нагрева. Температура нагрева элементов мебели не должна превышать +40С.

ГАРАНТИЙНЫЙ ТАЛОН

Изготовитель гарантирует соответствие мебели требованиям и ТР ТС 025/2012 "О безопасности мебельной продукции." ГОСТ 16371-93 "Мебель. Общие технические условия." и ГОСТ 19917-93 "Мебель для сидения и лежания. Общие технические условия." при соблюдении условий транспортирования, хранения, сборки и эксплуатации. В течении действия гарантийного срока изготовитель рассматривает претензии потребителей по качеству мебели и производит ремонт или замену деталей изделия. Гарантийный срок эксплуатации 24 месяца со дня продажи мебели через торговую сеть

Условия гарантии.

Претензии по некомплектности фурнитуры принимаются с предъявлением инструкции по сборке и гарантийным талоном (копия).

Претензии по качеству деталей принимаются с предъявлением этикетки от упаковки.

Все гарантийные работы производятся только при предъявлении настоящего гарантийного талона.

СВИДЕТЕЛЬСТВО О ПРИЕМКЕ. ЗАКАЗ №

Мебель соответствует ТР ТС 025/2012, ГОСТ 16371-93, ГОСТ 19917-93 и признана годной к эксплуатации.

Дата выпуска изделия _____

Дата реализации _____

С условиями гарантийного обслуживания ознакомлен _____

Талон сохранять в течении гарантийного срока.

(подпись покупателя)

Срок службы изделия 10 лет.

Претензии принимаются по адресу:

606400 Российская Федерация, Нижегородская обл., г.Балахна, ул. Челюскинцев, д.27.

WEB-адрес: www.olmeko.ru Тел./факс: 8(83144)6-67-77

