



MarKa
Качество выше цены

ООО «Ванная комната»

**Почтовый адрес: 420108, Республика
Татарстан, г.Казань, а/я 199.**

**Адрес фирмы-изготовителя:
420108, Республика Татарстан,
г.Казань, ул. Меховщиков, д. 80.**

www.1marka.ru



**ПАСПОРТ
на прямоугольные ванны**

100% литевой акрил

Уважаемый покупатель!

Благодарим Вас за то, что Вы приобрели наше изделие!

Преимущества ванн компании «1МарКа»:

1. **100% литьевой акрил** по всей толщине материала. Это гарантирует белизну ванны в течение всего срока эксплуатации, антибактериальные свойства, ремонтпригодность.

2. С обратной стороны, ванны армированы **стекловолокном**. Высокопрочные стеклянные волокна обеспечивают прочность и жесткость изделия. Связующее придает материалу монолитность, способствует эффективному использованию механических свойств стеклянного волокна и равномерному распределению усилий между волокнами, защищает волокно от химических, атмосферных и других внешних воздействий, а также само воспринимает часть усилий, развивающихся в материале при работе под нагрузкой.

3. **Повышенная прочность** ванны, которая складывается из нескольких факторов: улучшенная конструкция рамы, усиление бортов ванны по всему периметру, настенные крепежные элементы, а также качество материала и армирования.

Внимание! Изготовитель оставляет за собой право вносить изменения в конструкцию, не ухудшающие потребительские свойства и безопасность изделия.

1 1. Гарантийный талон

- Гарантийный талон действителен при заполнении всех полей формы и наличии штампа фирмы-продавца.
- В случае потери гарантийного талона, гарантийные обязательства начинают действовать с момента изготовления изделия.
- Изготовитель оставляет за собой право вносить изменения в конструкцию, не ухудшающие потребительские свойства и безопасность изделия.

ВНИМАНИЕ!

Внимательно осмотрите изделие на отсутствие механических повреждений. Претензии по механическим повреждениям, обнаруженные после подписания акта приема передачи, не принимаются.

Модель изделия _____

Серийный номер _____ Дата изготовления _____

Фирма-продавец
(наименование) _____ тел. _____

Комплектация: Ванна Рама Панель Доп.оборудование

Подпись продавца _____
подпись Ф.И.О

Дата продажи « _____ » _____ 20 _____ г.


Дата установки, подключения « _____ » _____ 20 _____ г.

Претензий по внешнему виду и комплектности не имею,
с гарантийными условиями и инструкцией по монтажу,
обслуживанию и уходу ознакомлен.

Подпись покупателя _____
подпись Ф.И.О

**Техническую поддержку можно получить по тел.
8-800-333-05-68 или по эл.почте: service@1marka.ru
Так же любую интересующую Вас информацию можно
получить на сайте www.1marka.ru
Все претензии принимаются по эл.адресу: pretension@1marka.ru**

1. Инструкция по монтажу ванны

 **Во избежание пробоя ванны убедитесь, что все саморезы соответствуют заявленной длине.**

1. При использовании в монтаже ванны разборной рамы, собрать её по схеме (схема сборки разборной рамы, стр. 4-6).
 2. Для монтажа панелей, необходимо заранее предусмотреть установку пластмассовых упоров и стопорных уголков (инструкции по установке панелей, стр. 7-8).
 3. Перед установкой рамы, необходимо заранее предусмотреть установку ручек, при наличии их в комплектации (инструкция по монтажу ручек, стр. 8).
 4. Перевернуть ванну вверх дном, положить на мягкую подстилку, по рис. 1, равномерно по сторонам расположить раму (поз. 1) на дне ванны.
 5. Собрать ножки (поз. 5) со шпильками (поз. 4) и пластмассовыми опорами (поз. 2) по схеме «стойка», либо «колени» по рис. 2. Проверить вертикальность установки уровнем либо отвесом (рис. 2). Средняя ножка устанавливается со стороны панели (рис. 1).
 6. Прикрепить саморезами 4,2 x 13 (поз. 6) ножки (поз. 5) к борту ванны (рис. 2).
 7. Прикрепить саморезами 3,5 x 35 (поз. 7) раму (поз. 1) ко дну ванны (рис. 2).
 8. Установить дополнительные опоры, в центре, под дном ванны (рис. 1).
- ВНИМАНИЕ!** После этого затянуть раму (поз. 1) гайками (поз. 3) и привернуть гайки (поз. 3) к пластмассовым опорам (поз. 2), обеспечив равномерность распределения нагрузки.
9. Перевернув ванну, отрегулировать опоры под высоту панели + 20 мм (рис. 2).

При установке ванны все пластмассовые опоры должны равномерно касаться пола.

10. Просверлить отверстия в стене и закрепить ванну пластмассовыми крючками (поз. 9), при помощи самореза (поз. 12), шайбы (поз. 10) и дюбеля (поз. 11) по рис. 3 (два пластмассовых крючка на длинную сторону, один — на короткую).

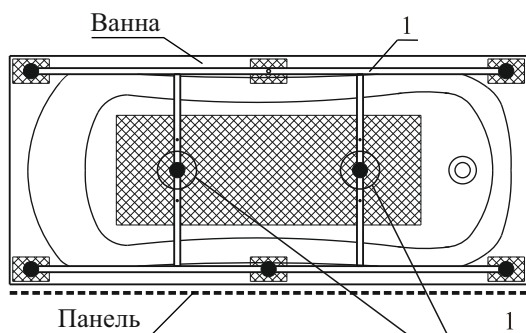


Рис. 1

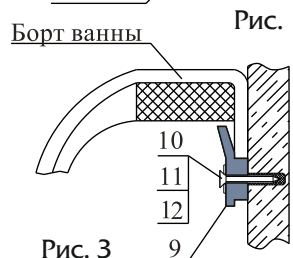


Рис. 3

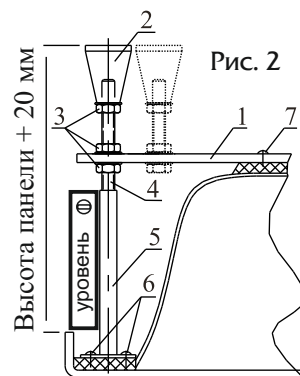


Рис. 2

*Изготовитель оставляет за собой право вносить изменения в конструкцию, не ухудшающие потребительские свойства и безопасность изделия.

- Для мытья ванны пользуйтесь жидким чистящим средством и салфеткой из мягкой ткани или губкой;
- **ВНИМАНИЕ:** Во избежание появления царапин и порчи ванны, категорически не рекомендуется чистить поверхность акриловой ванны металлическими щётками, а также вытирать «на сухую», размещать в ванне лестницы, стулья, металлические предметы, мыть домашних животных.
- Максимальная температура воды 80°C.

При соблюдении вышеперечисленных рекомендаций Вы продлите срок службы ванны до 30 лет.

В случае ограничения доступа к изделию (заделка в плитку, пол и т.д.) — монтаж-демонтаж осуществляется за счет потребителя.

Полезные советы по уходу за акриловыми ваннами

- Регулярно мыть акриловую ванну, тогда она сохранит белоснежный цвет и гладкую поверхность.
- Протирать акриловую ванну мягкой тряпкой с обычным мылом или жидким моющим средством.
- Пятна от ржавой воды оттирать лимонным соком или теплым столовым уксусом или использовать специальные средства для чистки акриловых поверхностей.
- Ценное качество акриловых ванн (только для ванн из 100% литьевого акрила!) — возможность удаления царапин и пятен, которые могут появиться со временем на поверхности. Профессионалы используют для удаления дефектов мелкозернистую наждачную бумагу (М9800-1 200), осторожно затирают ею выявленный недостаток, а после возобновляют блеск полировочной пастой.
- Для сохранения первоначального блеска, использовать специальные полировочные средства для акрила (более подробную информацию можно посмотреть на официальном сайте www.1marka.ru)

ВНИМАНИЕ: Для акриловых ванн вредно попадание в них клея, лака, открытого огня. Не рекомендуется ронять в ванну тяжелые и острые предметы. Под пластиковый, а тем более металлический тазик лучше подложить что-нибудь мягкое.

8. Повреждения, возникшие в результате использования неоригинальных запасных частей;

9. Различные механические повреждения, вмятины, царапины, сколы и т.п. возникшие в процессе эксплуатации, естественного износа ванны, её узлов и деталей, отделки, защитных экранов, пружинных элементов и иных деталей с ограниченным сроком использования,

- Внешний вид и комплектность изделия покупатель должен проверить в момент совершения покупки или при доставке, если доставка осуществляется фирмой-продавцом. После приемки изделия претензии от покупателя по внешнему виду, комплектности и механическим повреждениям не принимаются.

10. Несоблюдение норм и стандартов на параметры водопроводных, канализационных и электросетей (в том числе: использование загрязненной воды, скачки давления в водопроводной сети, скачки напряжения в электросети).

Примечание:

«Гарантийный талон на проданный потребителю товар не ограничивает, не ущемляет и не исключает права покупателя, указанные в «Законе о защите прав потребителей».

- В случае ложного вызова, связанного с приездом специалиста сервисной службы, потребитель несет расходы за выезд.

- Фирма-продавец не несет ответственность за какие-либо повреждения или за какой-либо ущерб, причиненный лицам или имуществу, не связанные с эксплуатационными свойствами изделия, наступивших в процессе монтажа и эксплуатации изделия.

- На выставочные изделия подключенные к системе водоснабжения, гарантия не распространяется.

ПРОВЕРЬТЕ ПРАВИЛЬНОСТЬ ЗАПОЛНЕНИЯ ГАРАНТИЙНОГО ТАЛОНА!

Гарантийный талон действителен при заполнении всех полей формы и наличии штампа фирмы-продавца. В случае потери гарантийного талона, гарантийные обязательства начинают действовать с момента изготовления изделия.

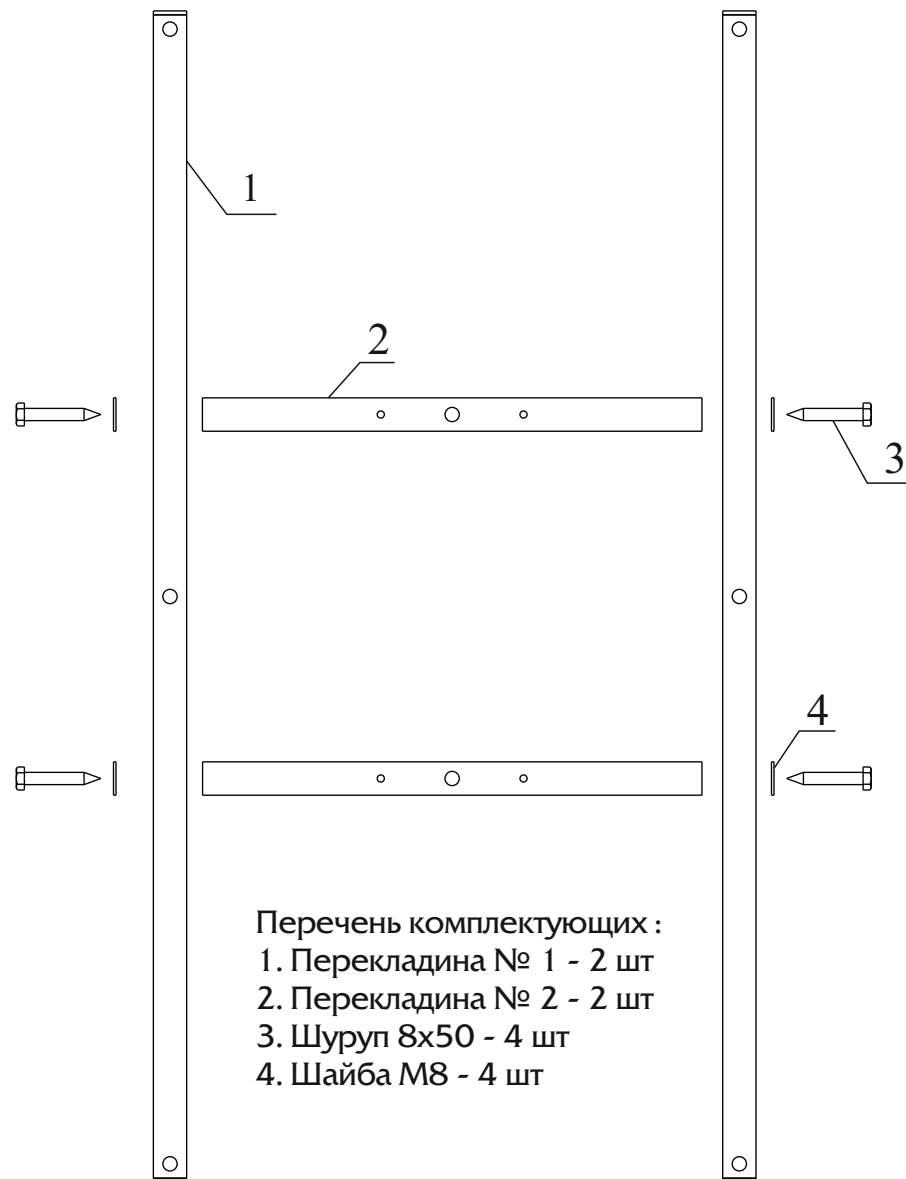
Изготовитель оставляет за собой право вносить изменения в конструкцию, не ухудшающие потребительские свойства и безопасность изделия.

ВНИМАНИЕ! Внимательно осмотрите изделие на отсутствие механических повреждений. Претензии по механическим повреждениям, обнаруженные после подписания акта приема передачи, не принимаются.

9. Условия эксплуатации и правила ухода

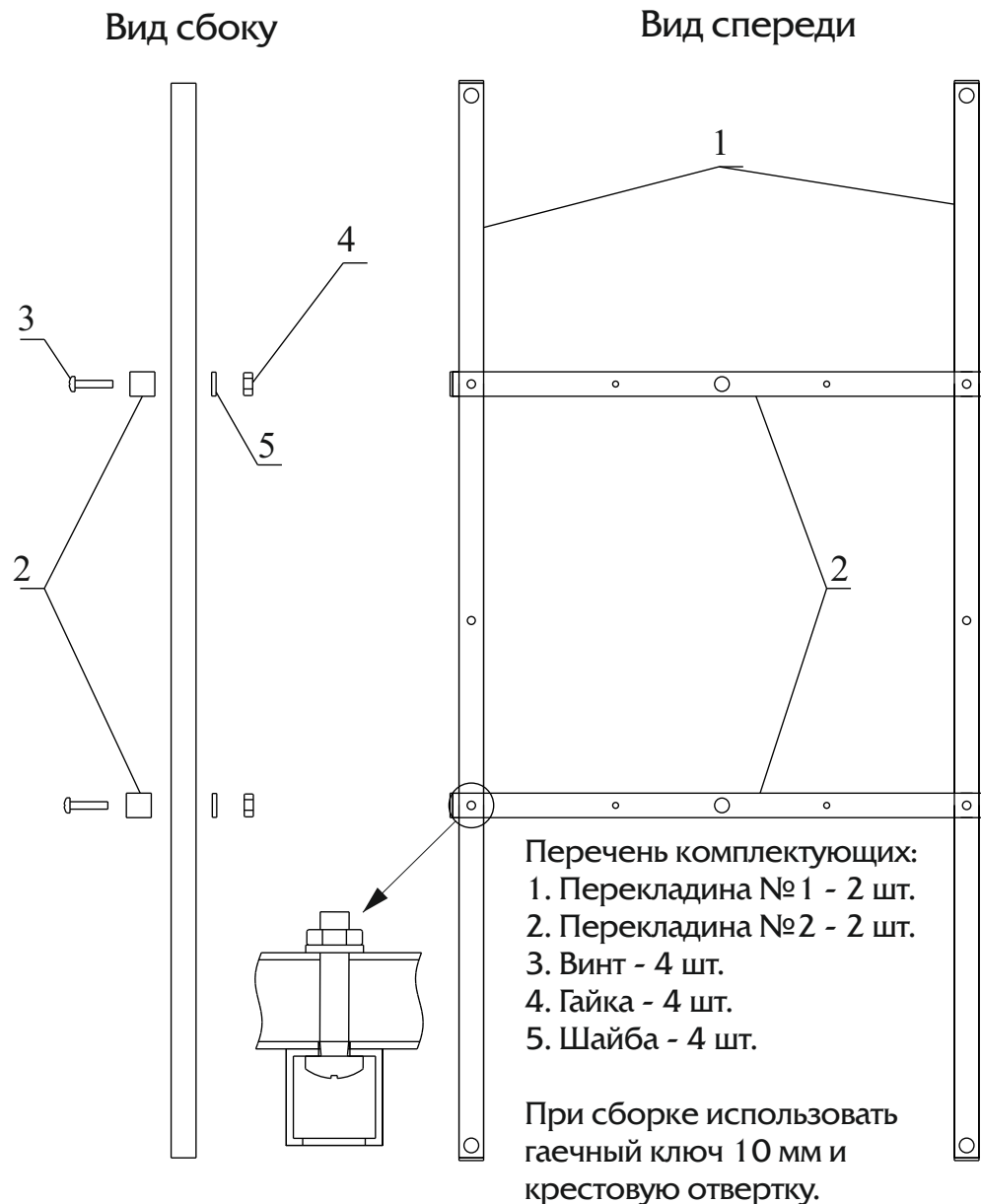
- Для ухода за ванной рекомендуем использовать моющие средства производства компании «1Marka», не допускается применение моющих средств с абразивными частицами, а также содержащих высококонцентрированные агрессивные вещества (аммиак, ацетон, кислоты, щёлочи, спирт), любые растворители;
- При попадании на поверхность изделия химически активных веществ (краска для волос, зеленка, йод и т.п.) следы загрязнения сразу же смыть водой;

2. Схема сборки опорной рамы (исполнение 1)



*Изготовитель оставляет за собой право вносить изменения в конструкцию, не ухудшающие потребительские свойства и безопасность изделия.

3. Схема сборки опорной рамы (исполнение 2)



*Изготовитель оставляет за собой право вносить изменения в конструкцию, не ухудшающие потребительские свойства и безопасность изделия.

8. Условия гарантии

Гарантийные сроки

1. Гарантия на ванну и раму 15 лет с даты приобретения;
2. Гарантия на панель 5 лет с даты приобретения;
3. Гарантийный срок 5 лет на дополнительное оборудование, устанавливаемое заводом-изготовителем и службами авторизованных представителей (исключение: гарантийный срок на смесители, осветительное оборудование, а также все хромированные покрытия изделий 2 года; гарантийный срок на слив-перелив 1 год; гарантийный срок на картридж дивертера и смесителя, шланг для лейки и лейку 6 месяцев) с даты приобретения изделия при условии соблюдения требований эксплуатационной документации и при наличии соответствующей отметки в гарантийном талоне об установке изделия сервисной службой «1 Марка», либо официальными представителями бренда. При отсутствии вышеуказанной отметки в гарантийном талоне, сроки гарантийных обязательств предприятия изготовителя на дополнительное оборудование сокращаются в два раза.
4. Необходимыми документами при предъявлении претензии является гарантийный талон с приложенным документом, подтверждающим покупку (товарным чеком, накладной);
5. Претензии необходимо предъявлять непосредственно в месте покупки изделия;
6. Претензия рассматривается в течение 10 дней, с даты предъявления, в месте покупки изделия или на заводе-изготовителе. Дефекты изделий, выявленные во время гарантийного срока, будут устранены в течение 30 дней от даты рассмотрения претензии, либо в сроки согласованные с клиентом.
7. Решение о способе устранения дефекта принимает исключительно завод-изготовитель.
8. Упомянутые дефектные элементы, после замены, переходят в собственность завода-изготовителя.
9. Гарантия на изделие сокращается до 3-х месяцев, если оно установлено и эксплуатируется в парилках (парных), саунах, а также в местах общественного, промышленного и профессионального пользования.

Гарантия не распространяется на дефекты возникшие в результате:

1. Монтажа и эксплуатации изделия, не соответствующей инструкции;
2. Механические повреждения и разрушения, образовавшиеся вследствие небрежной транспортировки и хранения, возникшие после приемки изделия покупателем;
3. Дефекты, возникшие в результате несоблюдения условий эксплуатации и монтажа изделия, указанных в инструкции и в гарантийном талоне;
4. Изделие после выполнения ремонта или наладки не уполномоченными на то лицами;
5. Изделие, в случае использования не по назначению;
6. Изделия после внесения конструктивных изменений без согласования с заводом-изготовителем, а также установки деталей, не предусмотренных технической документацией и инструкцией по эксплуатации;
7. Дефекты, возникшие в результате использования чистящих абразивных средств и осадения камня;

7. Инструкция по монтажу ручек

* Для ванн, в комплектацию которых входит данный аксессуар.

1. Предварительно снимите плёнку с поверхности ванны.
2. Нанесите герметик на рабочую поверхность ручки (рис. 1).
3. Плотно прижмите ручку к ванне (рис. 2) и прикрутите винтами через уплотнительную шайбу.
4. Убедитесь, что ручка правильно установлена (рис. 3) и затяните до упора винты.
5. Тканью удалите излишки герметика сразу по окончании работ.

Рис.1

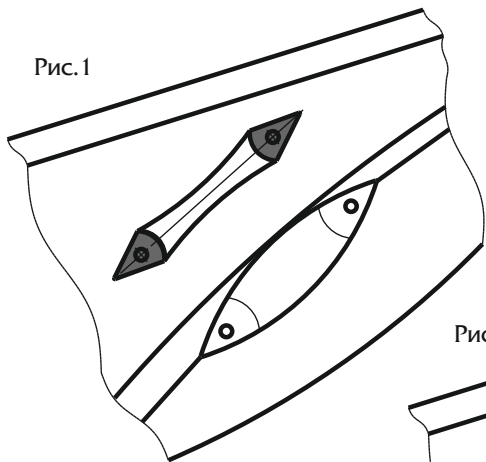


Рис.2

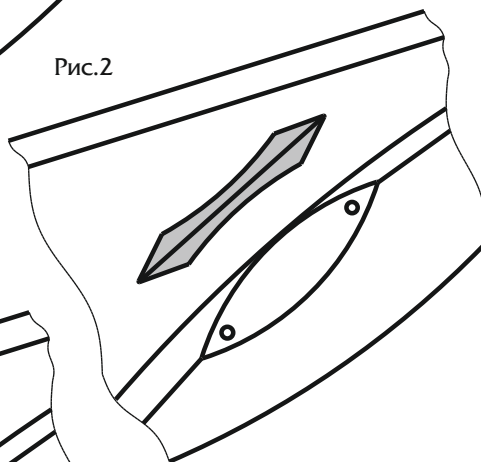
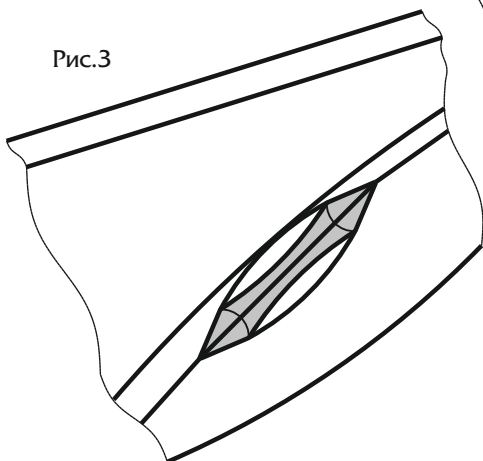
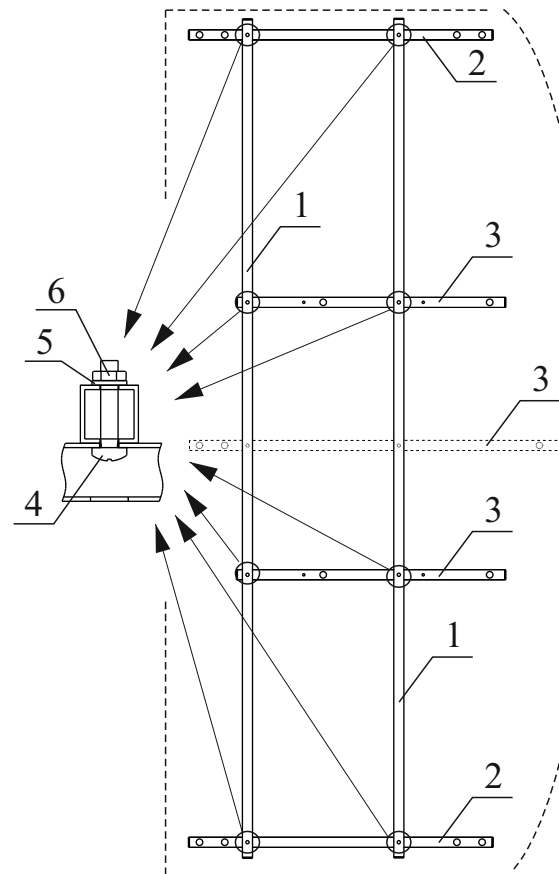


Рис.3



*Изготовитель оставляет за собой право вносить изменения в конструкцию, не ухудшающие потребительские свойства и безопасность изделия.

4. Схема сборки опорной рамы (исполнение 3) (для ванн переменной ширины)



Описание элементов:

1. Продольная перекладина
2. Поперечная крайняя перекладина
3. Поперечная центральная перекладина
4. Винт М6
5. Шайба Ø6
6. Гайка М6

При сборке использовать гаечный ключ 10 мм и крестовую отвертку.

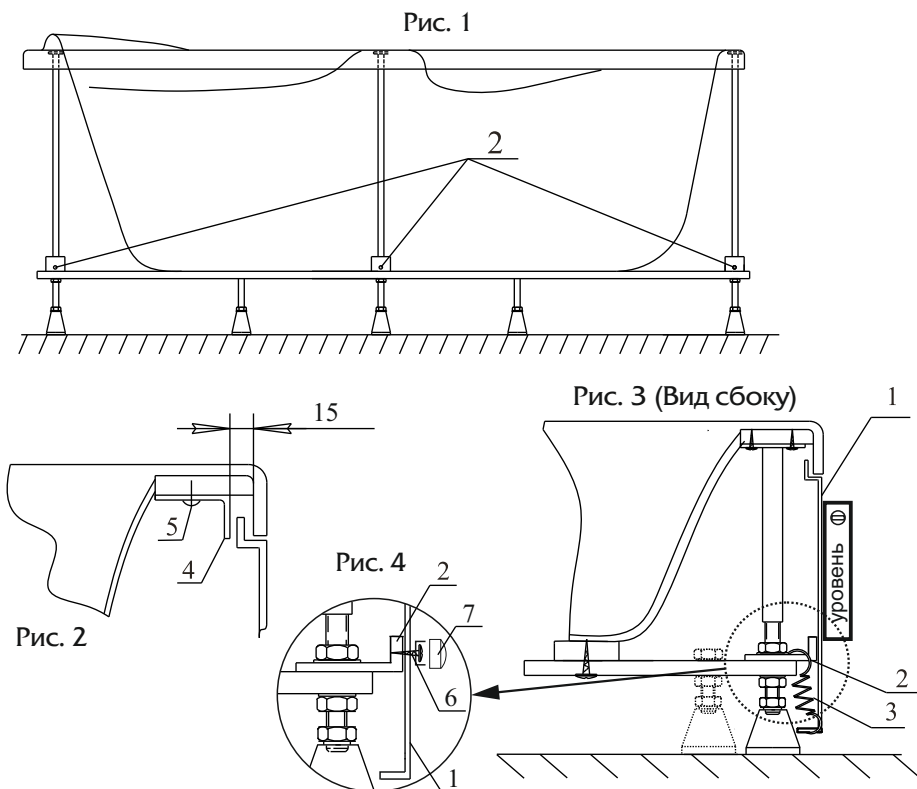
*Изготовитель оставляет за собой право вносить изменения в конструкцию, не ухудшающие потребительские свойства и безопасность изделия.

5. Инструкция по монтажу фронтальной панели



Внимание! Монтаж боковой панели производить до монтажа фронтальной панели.

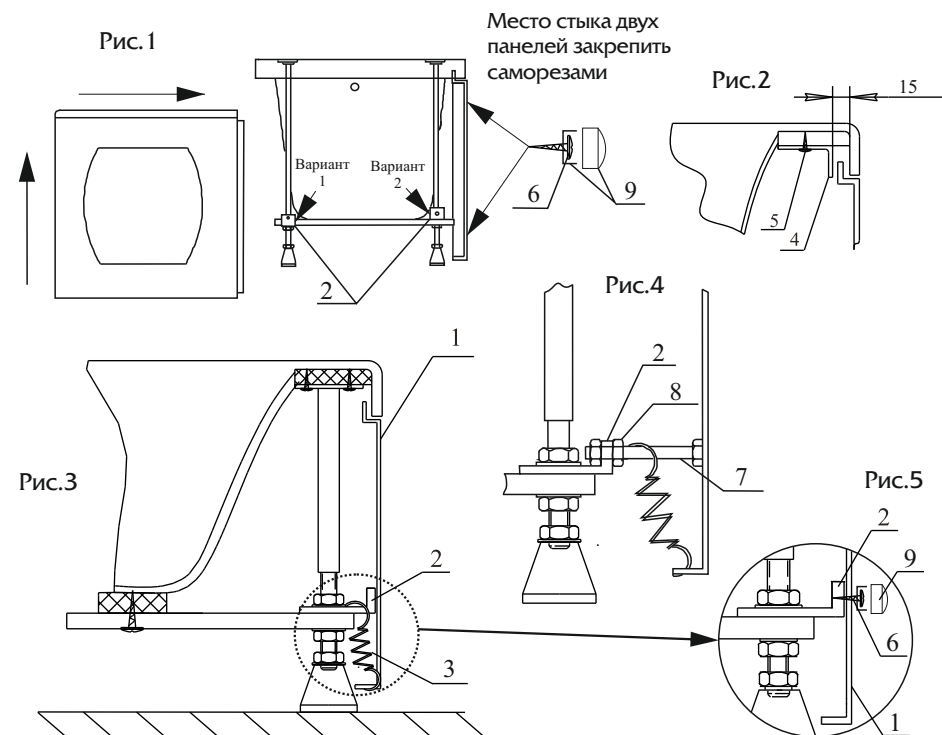
1. Для установки на ванну декоративной панели (поз. 1), её необходимо перевернуть вверх дном.
2. С помощью саморезов 4,2 x 13 (поз. 5) прикрепить стопорный уголок (поз. 4) к нижнему краю ванны на расстоянии 15 мм от борта, по рис. 2.
3. Установить пластмассовые упоры (поз. 2) по рис. 1.
4. Накинуть пружину (поз. 3) на край упора (поз. 2) и продеть её ушко в отверстие в нижнем крае панели (поз. 1).
5. Потянуть панель вниз и вставить бортик верхнего края панели в зазор между стопорным уголком и передним краем ванны. Отпустить панель.
6. Если комплектация панели включает в себя установочные саморезы (поз. 6), с декоративными заглушками (поз. 7), то вставив панель (поз. 1), закрепить её, вкрутив саморезы в пластмассовые упоры (поз. 2) в по рис. 4.
7. Выровнять вертикальность панели уровнем по рис. 3.



*Изготовитель оставляет за собой право вносить изменения в конструкцию, не ухудшающие потребительские свойства и безопасность изделия.

6. Инструкция по монтажу боковой панели

1. Для установки боковой декоративной панели (поз. 1) необходимо перевернуть ванну вверх дном.
2. С помощью саморезов 4,2 x 13 (поз. 5) прикрепить стопорный уголок (поз. 4) к нижнему краю ванны (рис. 2) на расстоянии 15 мм от борта.
3. Установить пластмассовые упоры (поз. 2) по (рис. 1) в положение вариант 1 или 2, в зависимости от силы натяжения пружины применяем способ крепления упора: вар. 1 (менее сильное), вар. 2 (более сильное).
4. Накинуть пружину (поз. 3) на край упора и продеть её ушко в отверстие в нижнем крае панели (рис. 3).
5. В случае, если длины упора не хватает для фиксации панели в перпендикулярном положении, воспользоваться дополнительным болтом (поз. 7) и гайкой (поз. 8) по рис. 4.
6. Потянуть панель вниз и вставить бортик верхнего края панели в зазор между стопорным уголком и передним краем ванны. Отпустить панель.
7. Если комплектация панели включает в себя установочные саморезы (поз. 6), с декоративными заглушками (поз. 9), то вставив панель (поз. 1), закрепить её, вкрутив саморезы в упоры (поз. 2) в по рис. 5.
8. Совместить основную панель с пазом боковой панели и закрепить место крепления панелей двумя саморезами (поз. 6) по рис. 1.



*Изготовитель оставляет за собой право вносить изменения в конструкцию, не ухудшающие потребительские свойства и безопасность изделия.