

Содержание

1 Общие указания	3
2 Комплектность	4
3 Основные технические характеристики	5
4 Требования безопасности	7
5 Устройство котла	9
6 Монтаж отопительной системы	10
7 Работа котла на твердом топливе	12
8 Работа котла на природном газе	13
9 Использование котла в режиме горячего водоснабжения	14
10 Техническое обслуживание	15
11 Техническое обслуживание встроенного водоподогревателя	16
12 Возможные неисправности и методы их устранения	17
13 Транспортирование и хранение	18
14 Свидетельство о приемке	19
15 Свидетельство об установке	20
16 Гарантийные обязательства	21
17 Сведения об утилизации	23
Талон на гарантийный ремонт	24
Приложение А Устройство котла отопительного КС-Т-12,5	25
Приложение Б Устройство котлов отопительных КС-ТГ-16 и КС-ТГ-20	26
Приложение В Устройство котлов отопительных КС-ТГВ-16 и КС-ТГВ-20	27
Приложение Г Схема установки устройства газогорелочного УГГ 19 (УГГ 24) в котел отопительный КС-ТГ-16 (КС-ТГ-20)	28
Приложение Д Схема установки устройства газогорелочного УГГ 19 (УГГ 24) в котел отопительный КС-ТГВ-16 (КС-ТГВ-20)	29
Приложение Е Схема подключения котлов КС-Т-12,5, КС-ТГ-16, КС-ТГ-20 к системе водоснабжения	31
Приложение Ж Схема подключения котлов КС-ТГВ-16, КС-ТГВ-20 к системе водоснабжения	31
Приложение З Схема установки котла	32
Приложение И Схема расположения дымовых труб	33
Приложение К Основные причины неудовлетворительной работы котла	34

14	Зам.	ВРЕИ.505.			ВРЕИ.621250.001 РЭ			
Изм	Лист	№ докум	Подп.	Дата				
Разраб.	Мельник				Котлы отопительные Руководство по эксплуатации	Лит.	Лист	Листов
Пров.	Здор					А	2	35
Т. контр.	Мельниченко							
Н. контр.	Степаненко							
Утв.								
Инв № подл		Подп и дата		Взам инв №	Инв № дубл	Подп и дата		

1 Общие указания

1.1 Настоящее руководство содержит описание конструкции, принцип действия, правила монтажа, обслуживания и другие сведения, необходимые для правильной эксплуатации котла отопительного (далее по тексту – котел).



ВНИМАНИЕ!

ПЕРЕД УСТАНОВКОЙ И ВВОДОМ В ЭКСПЛУАТАЦИЮ ОТОПИТЕЛЬНОГО КОТЛА ВНИМАТЕЛЬНО ИЗУЧИТЕ ДАННОЕ РУКОВОДСТВО И РУКОВОДСТВО ПО ЭКСПЛУАТАЦИИ НА ГАЗОГОРЕЛОЧНОЕ УСТРОЙСТВО (ПРИ РАБОТЕ КОТЛА НА ПРИРОДНОМ ГАЗЕ).

ЛИЦА, ПОЛЬЗУЮЩИЕСЯ ОТОПИТЕЛЬНЫМИ КОТЛАМИ И ГАЗОГОРЕЛОЧНЫМИ УСТРОЙСТВАМИ, ОБЯЗАНЫ ЗНАТЬ ПРАВИЛА БЕЗОПАСНОГО ОБРАЩЕНИЯ С БЫТОВЫМИ ГАЗОВЫМИ ПРИБОРАМИ.

1.2 Проверка и очистка дымохода, ремонт и наблюдение за системой водяного отопления проводятся владельцем совместно с работниками газового хозяйства.

1.3 Котел для работы на природном газе может быть введен в эксплуатацию только работниками эксплуатационной организации газового хозяйства, которые также проводят настройку, профилактическое обслуживание, устранение неисправностей автоматики и газогорелочного устройства. При вводе котла в эксплуатацию обязательно заполняется контрольный талон.

1.4 Монтаж и эксплуатация котла, работающего на газообразном топливе, должны соответствовать «Правилам технической безопасности в области газоснабжения Республики Беларусь».

1.5 Эксплуатация котла должна осуществляться в соответствии с «Правилами пожарной безопасности РБ для жилых зданий, общежитий, индивидуальных гаражей и садоводческих товариществ» ППБ 2.13-2002.

1.6 Требования по монтажу, вводу в эксплуатацию, содержанию и обслуживанию котла в производственных условиях должны соответствовать «Правилам устройства и безопасной эксплуатации водогрейного котла с температурой нагрева воды не выше 388 К (115°C) и паровых котлов с давлением 0,07 МПа (0,7 кгс/см²)», утвержденным Проматомнадзором РБ.



ВНИМАНИЕ!

ПРИ МОНТАЖЕ ИЗВЛЕЧЬ ДВЕ РУЧКИ ИЗ УПАКОВКИ И ЗАВЕРНУТЬ ИХ НА ДВЕРЦЫ. НА КОТЛЕ КС-Т-12,5 УСТАНОВИТЬ ПЕРЕД ВЕРХНЕЙ ДВЕРЦЕЙ ОТБОЙНУЮ ПЛАСТИНУ.

14	Зам.	ЗРЕИ.505				ВРЕИ.621250.001 РЭ	Лист
Изм	Лист	№ докум	Подп.	Дата			3
	Инв № подл		Подп и дата	Взам инв №	Инв № дубл	Подп и дата	

2 Комплектность

2.1 Котел поставляется согласно таблицы 1.

Таблица 1

Наименование	КС-Т-12,5	КС-ТГ-16	КС-ТГ-20	КС-ТГВ-16	КС-ТГВ-20
	Количество, шт.				
1 Котел	1	1	1	1	1
2 Руководство по эксплуатации	1	1	1	1	1
3 Упаковка	1	1	1	1	1
4 Совок	1	1	1	1	1
5 Кочерга	1	1	1	1	1
6 Бак расширительный ВРЕИ.307341.008	1	1	1	1	1
7 Комплект монтажных частей, в том числе:					
Панель переходная ВРЕИ.301413.069	–	1	1	1	1
Устройство газогорелочное ВРЕИ.621466.001-03 (УГГ 19)	–	1	–	1	–
Устройство газогорелочное ВРЕИ.621466.001-01 (УГГ 24)	–	–	1	–	1
Пластина ВРЕИ.741121.182	–	2	2	2	2
Решетка ВРЕИ.741318.006	–	1	1	1	1
Решетка ВРЕИ.741318.007	–	1	1	1	1
Болт М8х10	–	3	3	3	3
Винт М8х16	–	4	4	4	4
Шайба 8.01.10	–	4	4	4	4

14	Зам.	ВРЕИ.505				ВРЕИ.621250.001 РЭ	Лист
Изм	Лист	№ докум	Подп.	Дата			4
Инв № подл		Подп и дата		Взам инв №	Инв № дубл	Подп и дата	
Формат А4							

3 Основные технические характеристики

3.1 Котел соответствует ТУ ВУ 400052263.012-2005, ГОСТ 20548. Предназначен для отопления жилых зданий, оборудованных системами отопления непрерывного действия с естественной циркуляцией теплоносителя.

3.2 Котел, в маркировке которого имеется буква «В», предназначен также и для горячего водоснабжения, т.е. подогрева водопроводной воды.

3.3 Расчетным топливом является антрацит марки АО. Допускается использовать каменные и бурые угли, предназначенные для бытовых нужд, торфяные брикеты, дрова.

Котел может быть переоборудован для сжигания природного газа низкого давления по ГОСТ 5542 с помощью газогорелочного устройства УГГ-19 для котлов КС-ТГ-16 и КС-ТГВ-16 или газогорелочного устройства УГГ-24 для котлов КС-ТГ-20 и КС-ТГВ-20.

Присоединительное давление газа перед горелкой 1274 МПа.

3.4 Основные параметры и размеры котла приведены в таблице 2.

Таблица 2

Наименование параметра	Значение параметра				
	КС-Т-12,5	КС-ТГ-16	КС-ТГ-20	КС-ТГВ-16	КС-ТГВ-20
1	2	3	4	5	6
1 Номинальная теплопроизводительность, кВт	12,5±1,2	16±1,6	20±2	16±1,6	20±2
2 Рабочее давление воды, МПа, не более	0,1	0,1	0,1	0,1	0,1
3 Коэффициент полезного действия, %, не менее, при сжигании: - природного газа* - антрацита** кл. 25-50 мм	- 77	83 77	83 77	83 77	83 77
4 Разрежение за котлами, Па, не более	25	25	25	25	25
5 Максимальная температура воды на выходе из котлов, °С	95	95	95	95	95
6 Карбонатная жесткость воды, мг-экв/кг, не более	0,7	0,7	0,7	0,7	0,7

14	Зам.	ЗРЕИ.505	ВРЕИ.621250.001 РЭ			Лист
Изм	Лист	№ докум	Подп.	Дата		5
Инв № подл		Подп и дата		Взам инв №	Инв № дубл	Подп и дата

Продолжение таблицы 2

1	2	3	4	5	6
7 Производительность водоподогревателя при нагреве до 35 °С, л/ч, не менее	–	–	–	390	390
8 Условный проход присоединительных патрубков (Ду), мм: - к системе отопления - к системе горячего водоснабжения	50 –	50 –	50 –	50 15	50 15
9 Продолжительность рабочего цикла, ч, не менее	8	8	8	8	8
10 Габаритные размеры котла, мм, не более длина ширина высота	698 435 840	698 435 985	698 435 985	698 435 1190	698 435 1190
11 Масса, кг, не более	110	138	138	151	151
* Соответствует при сжигании природного газа по ГОСТ 5542. ** При сжигании вместо антрацита других углей класса 25-50 мм, данные показатели должны соответствовать п.3.3 и п.3.6 ГОСТ 20548. При сжигании вместо углей других видов твердого топлива, данные показатели могут отличаться от требований ГОСТ 20548.					

3.5 При сжигании твердого топлива теплопроизводительность котлов КС-ТГ-16 и КС-ТГ-20 может изменяться от 14 до 22 кВт, что соответствует 120–190 м² отапливаемой площади. Это связано с тем, что теплота сгорания антрацита в 3 раза выше теплоты сгорания дров.

При использовании в качестве топлива дров, влажность их должна быть 20% – 50%, не более.

Увеличение площади нагрева можно также достичь за счет применения в системе отопления циркуляционного насоса.

3.6 Котел изготовлен в климатическом исполнении УХЛ категории 4.2 ГОСТ 15150.

14	Зам.	ЗРЕИ.505.	ВРЕИ.621250.001 РЭ			Лист
Изм	Лист	№ докум	Подп.	Дата		6
Инв № подл		Подп и дата		Взам инв №	Инв № дубл	Подп и дата
Формат А4						

4 Требования безопасности

4.1 При установке на сгораемые конструкции под котлом и перед его фронтом на 0,5 м необходимо проложить стальной лист по базальтовому карто-ну или войлоку, смоченному в глиняном растворе.

4.2 Расстояние от боковых поверхностей котла до стен при установке кот-ла в жилых зданиях в соответствии со СНиП 2-04-05 должно быть не менее 0,5 м, а перед фронтом котла не менее 1,25 м.

4.3 При эксплуатации системы отопления необходимо следить за наличи-ем воды в расширительном баке. Во избежание прекращения циркуляции воды и перегрева котла не допускается работа системы водяного отопления, частично заполненной водой.

4.4 ПОМНИТЕ! Быстрое наполнение горячего котла холодной водой и эксплуатация частично заполненного водой котла выводит его из строя.

4.5 При прекращении работы котла в зимнее время на продолжительный срок необходимо полностью освободить систему отопления от воды во избежа-ние ее замерзания.

4.6 Рекомендуются подключать горячую воду для бытовых нужд через смеситель раковины. Предварительно следует открыть подачу холодной воды, а затем горячей. Несоблюдение указанной последовательности может привести к ожогам.

4.7 При эксплуатации котла:

ЗАПРЕЩАЕТСЯ!

1) УСТАНАВЛИВАТЬ ЗАПОРНО-РЕГУЛИРУЮЩУЮ АРМАТУРУ НА ПОДАЮЩЕЙ ЛИНИИ И ТРУБОПРОВО-ДЕ, СОЕДИНЯЮЩЕМ СИСТЕМУ ОТОПЛЕНИЯ С РАС-ШИРИТЕЛЬНЫМ БАКОМ;

2) ПРИМЕНЯТЬ В КАЧЕСТВЕ ТЕПЛОНОСИТЕЛЯ ЛЕГКОВОСПЛАМЕНЯЮЩИЕСЯ ЖИДКОСТИ (ТРАНС-ФОРМАТОРНОЕ МАСЛО И ДР. МАСЛА);

3) РАЗЖИГАТЬ КОТЕЛ, НЕ ЗАПОЛНИВ СИСТЕМУ ВОДОЙ;

4) ТОПИТЬ КОТЕЛ С ОТКРЫТЫМИ ДВЕРКАМИ;

5) БЫСТРО ЗАПОЛНЯТЬ ГОРЯЧИЙ КОТЕЛ ХОЛОД-НОЙ ВОДОЙ;

6) ПОЛЬЗОВАТЬСЯ ГОРЯЧЕЙ ВОДОЙ ИЗ ОТОПИ-ТЕЛЬНОЙ СИСТЕМЫ ДЛЯ БЫТОВЫХ НУЖД.



4.8 При эксплуатации котла температура горячей воды не должна превы-шать 368 К (95 °С). Подпитку системы следует проводить регулярно 1-2 раза в неделю.

14	Зам.	ЗРЕИ.505			ВРЕИ.621250.001 РЭ	Лист
Изм	Лист	№ докум	Подп.	Дата		7
Инв № подл		Подп и дата		Взам инв №	Инв № дубл	Подп и дата
Формат А4						

4.9 Неправильная эксплуатации горелочного устройства и автоматики может вызвать взрыв или отравление. В этой связи:



ЗАПРЕЩАЕТСЯ!

- 1) ЭКСПЛУАТИРОВАТЬ КОТЕЛ В ПОМЕЩЕНИЯХ С НЕДОСТАТОЧНОЙ ВЕНТИЛЯЦИЕЙ;
- 2) ЭКСПЛУАТИРОВАТЬ ГАЗОВУЮ ГОРЕЛКУ С ПРОСКОКОМ ПЛАМЕНИ В СМЕСИТЕЛЬ ИЛИ ОТРЫВОМ ЕГО ОТ ТРУБЧАТОЙ НАСАДКИ;
- 3) ЭКСПЛУАТИРОВАТЬ КОТЕЛ ПРИ УТЕЧКЕ ГАЗА ЧЕРЕЗ СОЕДИНЕНИЯ ГАЗОПРОВОДОВ ИЛИ СОЕДИНИТЕЛЬНЫХ ТРУБОК;
- 4) ПРИМЕНЯТЬ ОТКРЫТОЕ ПЛАМЯ ДЛЯ ОБНАРУЖЕНИЯ УТЕЧЕК ГАЗА;
- 5) ПРОВОДЯ РОЗЖИГ КОТЛА И НАБЛЮДАЯ ЗА ГОРЕНИЕМ, ПРИБЛИЖАТЬ ЛИЦО К ЗАПАЛЬНОМУ ОТВЕРСТИЮ;
- 6) ЭКСПЛУАТИРОВАТЬ КОТЕЛ ПРИ НЕДОСТАТОЧНОЙ ТЯГЕ;
- 7) ЭКСПЛУАТИРОВАТЬ КОТЕЛ ПРИ НЕИСПРАВНОСТИ ГАЗОВОЙ СЕТИ, ДЫМОХОДА ИЛИ ГАЗОВОЙ ГОРЕЛКИ.

4.10 При неработающем котле все газовые краны перед горелкой и на спуске газопровода перед котлом должны быть в закрытом положении.

4.11 Помещение, где работает котел с газогорелочным устройством, должно иметь окно с форточкой. Для притока воздуха следует предусматривать в нижней части двери решетку или зазор с живым сечением не менее 0,025 м².

4.12 О всех неполадках при работе котла на природном газе необходимо сообщить в службу газового хозяйства.

14	Зам.	ЗРЕИ.505				ВРЕИ.621250.001 РЭ	Лист
Изм	Лист	№ докум	Подп.	Дата			8
	Инв № подл		Подп и дата		Взам инв №	Инв № дубл	Подп и дата
							Формат А4

5 Устройство котла

ВНИМАНИЕ! КОНСТРУКЦИЯ КОТЛА, ВСЛЕДСТВИЕ ЕГО ТЕХНИЧЕСКОГО СОВЕРШЕНСТВОВАНИЯ, МОЖЕТ ИМЕТЬ НЕКОТОРЫЕ НЕСООТВЕТСТВИЯ С НАСТОЯЩИМ ОПИСАНИЕМ.

5.1 Котлы отопительные КС-Т-12,5 (Приложение А), КС-ТГ-16 и КС-ТГ-20 (Приложение Б), КС-ТГВ-16 и КС-ТГВ-20 (Приложение В) представляют собой сварную конструкцию прямоугольной формы, состоящую из топки 1, конвективного газохода 2, тепловой изоляции 4 и декоративного кожуха 5. В нижней части топки устанавливают колосники 6 и шуровочный щиток 7. Для более полного омывания поверхности нагрева продуктами сгорания задняя стенка топки в верхней части выполнена в виде водоохлаждаемого козырька 8.

Конвективный газоход представляет собой горизонтальный прямоугольный канал со встроенными наклонными водоохлаждаемыми панелями.

На передней стенке котла размещены две дверки:

- верхняя 10 – для загрузки топлива и очистки конвективного газохода от сажи;

- нижняя 11 – для обслуживания колосниковой решетки и зольника 12.

В нижней дверке имеется поворотная заслонка 13, которая с помощью винта 15 регулирует подвод воздуха под колосники для горения топлива. В дымовом патрубке 2 размещается шибер 14 с рукоятью для регулирования величины разряжения за котлом.

5.2 При работе котла на природном газе на передней части котла устанавливается газогорелочное устройство. Переоборудование котла для сжигания газа выполняется в следующей последовательности (Приложение Г, Д):

1) снимается нижняя дверка котла и вынимаются из топки колосники 8;

2) вместо колосников устанавливаются распределительные решетки;

3) в проеме нижней дверки закрепляются с помощью болтов 19 переходная панель 3, а к ней винтами 20 присоединяется газогорелочное устройство;

4) в топке 1 на уголках внутренней стенки котла устанавливаются отбойные пластины 4 через верхнюю дверку 10 таким образом, чтобы для прохода сгорания образовался зазор у задней стенки котла;

5) для установки термопары 14 на правой боковой панели выкручивается заглушка 9 (Приложение Г, Д);

6) дальнейший монтаж проводится согласно руководства по эксплуатации на газогорелочное устройство;

7) рекомендуется перед автоматикой газогорелочного устройства в трубу подвода газа монтировать магнитную фильтр-ловушку, что предотвратит попадание посторонних предметов (стружка металлическая, песок и т.д.) в автоматику устройства.

14	Зам.	ЗРЕИ.505			ВРЕИ.621250.001 РЭ	Лист
Изм	Лист	№ докум	Подп.	Дата		9
	Инв № подл		Подп и дата	Взам инв №	Инв № дубл	Подп и дата

6 Монтаж отопительной системы

6.1 Во избежание повреждения котла и газогорелочного устройства следует транспортировать их в упаковке непосредственно к месту установки.

6.2 Выбор места под установку котла производить в соответствии с указанием мер безопасности, изложенных в разделе 4.

6.3 Схема подключения котлов без водоподогревателя приведена в приложении Е, с водоподогревателем – в приложении Ж.

6.4 С целью улучшения циркуляции воды в системе отопления необходимо установить котел как можно ниже нагревательных приборов.

6.5 Присоединение котла к отопительной системе производится двумя штуцерами.

6.6 Трубопроводы выполняются из водогазопроводных труб $D_y=50 \text{ mm}$, соединение которых может производиться на резьбу и сваркой. При монтаже трубопроводов сваркой следует оставлять минимум резьбовых соединений для сборки системы.

6.7 При монтаже квартирного отопления рекомендуются следующие установочные размеры для радиаторов:

- от стены до радиатора – не менее 30 мм;
- от пола до низа радиатора – не менее 60 мм;
- от верха радиатора до низа подоконника – не менее 50 мм.

При установке радиаторов в нише расстояние от радиатора до боковой стенки должно быть не менее 100 мм с каждой стороны.

6.8 Радиусгиба труб должен быть не менее 1,5 наружного диаметра трубы.

6.9 Стояки при укладке труб должны устанавливаться по отвесу. Допускаемое отклонение не должно превышать 3 мм на 3 м длины трубы.

6.10 Горизонтальные трубопроводы следует прокладывать с уклоном для выпуска воздуха из системы. Величина уклона должна быть не менее 10 мм на 1 п.м. трубопровода. Уклоны ответвлений к нагревательным приборам должны быть не менее 10 мм по всей длине подводки в сторону нагревательного прибора.

6.11 Система наполняется водой из водопровода, а при отсутствии водопровода – насосом или ведрами через горловину расширительного бака, который устанавливается внутри помещения или в утепленном ящике на чердаке.

Наполнять систему необходимо до появления ее из переливной трубы расширительного бака.

6.12 Котел с дымовой трубой соединяется с помощью патрубка газохода, который должен быть теплоизолирован термостойким теплоизоляционным материалом.

6.13 Котел работает на естественной тяге, создаваемой дымовой трубой. Устройство дымовой трубы должно отвечать следующим требованиям:

14	Зам.	ЗРЕИ.505			ВРЕИ.621250.001 РЭ	Лист
Изм	Лист	№ докум	Подп.	Дата		10
	Инв № подл		Подп и дата	Взам инв №	Инв № дубл	Подп и дата

а) дымоход, к которому подключается котел, как правило должен быть расположен во внутренней капитальной стене здания (Приложение 3). При расположении дымохода в наружных стенах толщина кладки наружной стены должна соответствовать указанной в таблице 3.

Таблица 3

Расчетная зимняя температура наружного воздуха, °С	Толщина кладки
минус 40	2,5 кирпича
минус 30	2,0 кирпича
минус 20	1,5 кирпича

- б) живое сечение трубы должно быть не менее ½ кирпича (125x250)мм;
 в) высота дымовой трубы над крышей здания устанавливается в зависимости от расстояния ее конька по горизонтали и должна быть (Приложение И):
 - не менее 0,5 м над коньком, если труба расположена на расстоянии от 1,5 до 3 м от конька;
 - не ниже линии, проведенной от конька вниз под углом 10° к горизонту;
 г) канал трубы должен быть строго вертикальным, гладким, ровным, без поворотов и сужений;
 д) высота дымового канала от уровня колосников должна быть не менее 5 м;
 е) в нижней части канала следует устроить заглушку-чистку.

6.14 Подключение к дымоходу котла других отопительных устройств не допускается.

6.15 Место ввода дымового патрубка в трубу должно быть уплотнено асбестовым или глиняным раствором.

6.16 При выполнении дымовых труб металлическими или асбестовыми они должны быть термоизолированными.

6.17 Основные причины неудовлетворительной работы котла указаны в приложении К.

6.18 При использовании котла в типовых системах поквартирного водяного отопления следует руководствоваться инструкцией по монтажу и эксплуатации вышеуказанных систем.

14	Зам.	ЗРЕИ.505				ВРЕИ.621250.001 РЭ	Лист
Изм	Лист	№ докум	Подп.	Дата			11
Инв № подл		Подп и дата		Взам инв №	Инв № дубл	Подп и дата	
Формат А4							

7 Работа котла на твердом топливе

7.1 Перед началом растопки котла необходимо:

- наполнить систему водой до появления воды из переливной трубы расширительного бака;
- открыть шибер и отверстие для подвода воздуха под решетку при сжигании топлива с малым выходом летучих веществ, крышка воздухозаборника открывается на угол 15°.

7.2 Растопку котла производить сухими дровами. Дрова укладываются по всей поверхности колосниковой решетки. Когда дрова хорошо разгорятся, начать загрузку основного топлива. Высота слоя загруженного топлива должна соответствовать 300-350 мм. При необходимости провести чистку и шуровку колосниковой решетки при помощи кочерги.

7.3 Регулировка теплопроводности котла осуществляется шибером, расположенным за котлом в патрубке газохода и воздушной заслонкой, регулирующей количество воздуха, поступающего под колосниковую решетку.

7.4 Для экономичной работы котла необходимо периодически проводить очистку нагреваемых поверхностей топки и конвективного газохода от сажи и золовых отложений. Периодичность очистки зависит от вида сжигаемого топлива и режима работы котла.

7.5 Не допускается в зольнике большого скопления золы. Чистку зольника производить 1-2 раза в сутки.

7.6 Экономичная работа котла достигается при его непрерывной работе, однако при повышении наружной температуры целесообразна периодическая топка.

В этом случае после окончания горения необходимо перебрать несгоревшее топливо, удалив из него шлак и золу, и использовать его при следующей протопке котла.

14	Зам.	ЗРЕИ.505			ВРЕИ.621250.001 РЭ	Лист
Изм	Лист	№ докум	Подп.	Дата		12
	Инв № подл		Подп и дата	Взам инв №	Инв № дубл	Подп и дата

8 Работа котла на природном газе

8.1 Перед работой котла необходимо:

- а) проветрить помещение, в котором установлен котел, в течение 10-15 мин.;
- б) наполнить отопительную систему водой до появления воды из переливной трубы расширительного бака;
- в) проверить, закрыты ли все газовые краны, в том числе на подводящей трубе к котлу, и кран газовой горелки;
- г) проверить наличие тяги в дымоходе.



ВНИМАНИЕ!
ПРИ ОТСУТСТВИИ ТЯГИ В ДЫМОХОДЕ РАЗЖИГАТЬ ГАЗОГОРЕЛОЧНОЕ УСТРОЙСТВО ЗАПРЕЩАЕТСЯ.

8.2 При подготовке автоматики с газогорелочным устройством или газогорелочного устройства к работе, розжигу, эксплуатации и остановке необходимо руководствоваться соответственно паспортом на автоматику или руководством по эксплуатации на газогорелочное устройство.

8.3 О всех неполадках, возникающих в процессе эксплуатации газогорелочного устройства, необходимо сообщать в службу газового хозяйства.



ВНИМАНИЕ!
ПРИ ПРОГРЕВЕ КОТЛА И СИСТЕМЫ ОТОПЛЕНИЯ ДО ТЕМПЕРАТУРЫ ВОДЫ НА ВХОДЕ МЕНЕЕ 30°C ДОПУСКАЕТСЯ ОБРАЗОВАНИЕ КОНДЕНСАТА НА СТЕНКАХ КОТЛА. ПРИ ДАЛЬНЕЙШЕМ ПРОГРЕВЕ КОНДЕНСАТООБРАЗОВАНИЕ ПРЕКРАЩАЕТСЯ.

С целью защиты котла от низкотемпературной коррозии, вызванной конденсатообразованием, рекомендуется поддержание заданной температуры воды на входе в котел выше 50°C.

Если систему отопления отключить или резко снизить температуру котла, то воздушный конденсат осядет на поверхности котла. Лучше снижать температуру котла постепенно.

14	Зам.	ЗРЕИ.505			ВРЕИ.621250.001 РЭ	Лист
Изм	Лист	№ докум	Подп.	Дата		13
	Инв № подл		Подп и дата	Взам инв №	Инв № дубл	Подп и дата

9 Использование котла в режиме горячего водоснабжения

9.1 Установите ручку терморегулятора 9 в положение 6 (Приложение Г, Д).

9.2 Установите необходимый расход горячей воды, повернув соответствующую ручку смесителя 6 или 7 (Приложение Ж). Если температура горячей воды недостаточна – закройте вентиль 14 на магистрали обратной воды.

9.3 После прекращения пользования горячей водой вентиль 14 необходимо открыть, а ручкой терморегулятора установить желаемую температуру воды в системе отопления.

В летний период:

9.4 Закройте вентиль 14 магистрали обратной воды.

9.5 Разожгите аппарат.

9.6 Установите ручку терморегулятора 9 в положение 4 (Приложение Г, Д).

9.7 При нагреве воды в водоподогревателе до 70°C, установите необходимый расход горячей воды, повернув соответствующую ручку смесителя ванны или раковины.

9.8 Если температура недостаточна – поверните ручку терморегулятора 9 в положение 6 (Приложение Г, Д).

9.9 При достижении температуры воды теплоносителя в водоподогревателе котла 90°C±5°C необходимо проследить, чтобы отключилась (или перешла на режим «малый газ» – у котлов с байпасом) основная горелка. Если автоматика не сработала, закройте кран подачи газа на основную горелку.



ВНИМАНИЕ!

ВО ИЗБЕЖАНИЕ ПЕРЕГРЕВА КОТЛА РЕКОМЕНДУЕТСЯ ПРИ РАБОТЕ ЕГО В ИНТЕРВАЛЕ ТЕМПЕРАТУР 70..90°C И ЗАКРЫТОМ ВЕНТИЛЕ 14 (ПРИЛОЖЕНИЕ Ж) РАСХОД ПОДОГРЕВАЕМОЙ СЕТЕВОЙ ВОДЫ УСТАНОВИТЬ НЕ НИЖЕ – 3 Л/МИН. И ВЫКЛЮЧИТЬ РАЗБОР ВОДЫ ТОЛЬКО ПОСЛЕ ВЫКЛЮЧЕНИЯ КОТЛА (ЛЕТОМ) И ПОСЛЕ ОТКРЫТИЯ ВЕНТИЛЯ 14 (В ОТАПЛИВАЕМЫЙ ПЕРИОД).

НЕ ДОПУСКАЙТЕ НАГРЕВА ТЕПЛОНОСИТЕЛЯ В АППАРАТЕ БОЛЕЕ 90°C.

Для использования водоподогревателя в летнее время на обратной стороне магистрали системы отопления предусмотрена установка пробкового крана 15, отключающего систему отопления (Приложение Ж).

14	Зам.	ЗРЕИ.505				ВРЕИ.621250.001 РЭ	Лист
Изм	Лист	№ докум	Подп.	Дата			14
	Инв № подл		Подп и дата	Взам инв №	Инв № дубл	Подп и дата	

10 Техническое обслуживание

10.1 Наблюдение за работой котла возлагается на владельца, который обязан содержать котел в чистоте и исправном состоянии.

10.2 Рекомендуется проверить и при необходимости прочистить трубу дымоотводящего канала.

10.3 Для обеспечения постоянного уровня воды в расширительном баке следует периодически пополнять систему водой до ее появления из переливной трубы.



ВНИМАНИЕ!
ВО ИЗБЕЖАНИЕ КОРРОЗИИ МЕТАЛЛА НЕ СЛИВАЙТЕ ВОДУ ИЗ КОТЛА И СИСТЕМЫ ОТОПЛЕНИЯ ПО ОКОНЧАНИИ ОТОПИТЕЛЬНОГО СЕЗОНА.
В СЛУЧАЕ ПРЕКРАЩЕНИЯ ЭКСПЛУАТАЦИИ КОТЛА В ЗИМНЕЕ ВРЕМЯ НА СРОК СВЫШЕ СУТОК, ПОЛНОСТЬЮ СЛЕЙТЕ ВОДУ ИЗ КОТЛА И СИСТЕМЫ ОТОПЛЕНИЯ ВО ИЗБЕЖАНИЕ ЕЕ ЗАМЕРЗАНИЯ.

10.4 Техническое обслуживание газогорелочных устройств производить согласно соответствующим разделам руководства по эксплуатации. При неправильно настроенных горелках или недостаточной вытяжке (желтое пламя) нагреваемые поверхности топки и трубы дымоотводящего канала могут быть засорены сажей. Рекомендуется периодически визуально проверять работу горелок: горение газа должно быть голубым пламенем, без желтого отсвета и коптящих (желтых) языков.

Не эксплуатируйте котел при горении газа желтым, коптящим пламенем.

14	Зам.	ЗРЕИ.505				ВРЕИ.621250.001 РЭ	Лист
Изм	Лист	№ докум	Подп.	Дата			15
	Инв № подл		Подп и дата		Взам инв №	Инв № дубл	Подп и дата

11 Техническое обслуживание встроенного водоподогревателя

11.1 В процессе работы стенки змеевика встроенного водоподогревателя могут покрываться накипью.

11.2 Очистку поверхности змеевика от накипи и отложений рекомендуется производить так: заполнить змеевик горячим концентрированным раствором кальцинированной содой и оставить на 2 часа, после этого раствор слить в емкость. Затем приготовить 3%–5% раствор соляной или серной кислоты: 30–50 г кислоты растворить в 1 л воды. Заполнение змеевика раствором производить осторожно через воронку, выход змеевика должен быть открытым для выхода образовавшегося газа.

Через 10 минут раствор кислоты слить в емкость, оставшийся раствор соды слить в емкость с раствором кислоты и все вместе вылить в канализацию. Змеевик хорошо промыть сильной струей холодной воды.

Для предотвращения кислотной коррозии металла к раствору кислоты надо добавить ингибитор. В качестве ингибитора могут использоваться: уротропин, католин, ПБ-5, ВА-6, И-1-А, а также столярный клей, препарат «Уликол», формалин и др.

При пользовании кислотой и другими химическими веществами необходимо соблюдать осторожность. Работы необходимо проводить в прорезиненном фартуке и резиновых перчатках.

14	Зам.	ЗРЕИ.505			ВРЕИ.621250.001 РЭ	Лист
Изм	Лист	№ докум	Подп.	Дата		16
	Инв № подл		Подп и дата	Взам инв №	Инв № дубл	Подп и дата

12 Возможные неисправности и методы их устранения

12.1 Возможные неисправности, вероятные причины и методы их устранения приведены в таблице 4.

Таблица 4

Наименование неисправности, внешние проявления и дополнительные признаки	Вероятная причина	Метод устранения
1 Плохое горение твердого топлива, топливо не разжигается.	Плохая тяга	Открыть на большую величину шибер и увеличить подачу воздуха через заслонку на нижней дверце. Проверить правильность выполнения дымовой трубы, очистить ее от сажи, увеличить высоту дымовой трубы.
2 Горение топлива хорошее, вода в системе отопления нагревается плохо.	Уровень воды в расширительном баке упущен	При температуре воды за котлом ниже 95°C медленно пополнить систему водой. При температуре воды за котлом выше 95°C при стуке в системе в следствии парообразования удалить горящее твердое топливо из топки и выключить газовую горелку. После охлаждения воды до 75°C пополнить систему водой.
3 Утечка продуктов сгорания в помещении (дымление).	Нарушено уплотнение на дверках	Подклеить уплотнение на дверках.
4 На газовой горелке коптящее пламя желтого цвета, пламя размыто.	Не настроена работа горелки. Плохая тяга.	Отрегулировать работу горелки с помощью вращающихся заслонок для регулировки подвода воздуха к насадкам. Горение газа должно быть голубым пламенем.
5 На газовой горелке происходит отрыв пламени от горелки.	Увеличенная тяга	Прикрыть заслонки и шибер для подвода вторичного воздуха на фронтальном листе горелки.
	Увеличен подвод первичного воздуха Увеличено давление газа в сети	Прикрыть вращающиеся заслонки на горелке для подвода первичного воздуха. Прикрыть кран подводящего газопровода.
6 Автоматика не выполняет своих функций.	Неисправная автоматика	Согласно инструкции по монтажу и эксплуатации на автоматику (ремонтируется на предприятиях газового хозяйства).

14	Зам.	ЗРЕИ.505				ВРЕИ.621250.001 РЭ	Лист
Изм	Лист	№ докум	Подп.	Дата			17
	Инв № подл		Подп и дата	Взам инв №		Инв № дубл	Подп и дата
Формат А4							

13 Транспортирование и хранение

13.1 Транспортировать и хранить котлы необходимо в заводской упаковке только в вертикальном положении, не допускаются резкие встряхивания и кантовка. Транспорт и хранилища должны обеспечивать защиту котлов от атмосферных осадков и механических повреждений.

Хранение котлов должно производиться в упакованном виде по группе условий хранения 4 ГОСТ 15150.

14	Зам.	ЗРЕИ.505.							Лист
Изм	Лист	№ докум	Подп.	Дата		ВРЕИ.621250.001 РЭ			18
	Инв № подл		Подп и дата		Взам инв №		Инв № дубл		Подп и дата

14 Свидетельство о приемке

14.1 Котел отопительный КС-Т-12,5; КС-ТГВ-16; КС-ТГВ-20
(нужное подчеркнуть)

Заводской № _____ изготовлен и принят в соответствии с
ТУ ВУ 400052263.012-2005, ГОСТ 20548 и признан годным к эксплуатации.

ОТК

МП _____
личная подпись

расшифровка подписи

год, месяц, число

Сертификат соответствия РБ: № ВУ/112 03.06.042 01761.

Выдан: органом по сертификации сельскохозяйственной техники и тракто-
ров, ГУ «Белорусская МИС», 223062, пос.Привольный, Минский район, Минская
область, тел. 501-42-55, 501-43-98.



14.2 Котел отопительный КС-ТГ-16; КС-ТГ-20
(нужное подчеркнуть)

Заводской № _____ изготовлен и принят в соответствии с
ТУ ВУ 400052263.012-2005, ГОСТ 20548 и признан годным к эксплуатации.

ОТК

МП _____
личная подпись

расшифровка подписи

год, месяц, число

Сертификаты соответствия РБ: № ВУ/112 03.06.042 00926,
№ ВУ/112 03.06.042 00927.

Выданы: органом по сертификации сельскохозяйственной техники и трак-
торов, ГУ «Белорусская МИС», 223062, пос.Привольный, Минский район, Мин-
ская область, тел. 501-42-55, 501-43-98.

Сертификаты соответствия РФ: № РОСС ВУ.АЕ05.В05288,
№ РОСС ВУ.АЕ05.В05289.

Выданы: органом по сертификации продукции и услуг, ООО «Смоленск
Тест», РФ, 214025, г.Смоленск, ул.Нарвская, д.11, т.(8-481-2)35-32-71.



14	Зам.	ЗРЕИ.505				ВРЕИ.621250.001 РЭ	Лист
Изм	Лист	№ докум	Подп.	Дата			19
	Инв № подл		Подп и дата		Взам инв №	Инв № дубл	Подп и дата
							Формат А4

15 Свидетельство об установке

1 Дата установки котла « » _____ 20__ г.

2 Адрес установки котла _____

3 Адрес и телефон жилищно-эксплуатационной конторы _____

4 Номер производственно-эксплуатационной конторы газового хозяйства _____

Телефон _____

Адрес _____

5 Кем произведен монтаж _____

6 Кем произведены (на месте установки) регулировка и настройка котла _____

(наименование организации, должность и фамилия)

7 Дата ввода котла в эксплуатацию « » _____ 20__ г.

8 Кем произведен пуск газа и инструктаж по пользованию котлом _____

9 Инструктаж прослушан, правила пользования котлом усвоены

Фамилия абонента _____

(подпись, дата)

14	Зам.	ЗРЕИ.505.				ВРЕИ.621250.001 РЭ	Лист
Изм	Лист	№ докум	Подп.	Дата			20
	Инв № подл		Подп и дата	Взам инв №		Инв № дубл	Подп и дата

16 Гарантийные обязательства

16.1 Изготовитель гарантирует соответствие котла требованиям технических условий ТУ ВУ 400052263.012-2005, ГОСТ 20548 при соблюдении потребителем условий эксплуатации и хранения, указанных в настоящем РЭ.

16.2 Гарантийный срок эксплуатации – 30 месяцев со дня продажи котла.

При отсутствии в руководстве по эксплуатации штампа и даты продажи, а также записи об установке гарантийный срок исчисляется со дня выпуска котла изготовителем.

Потребитель лишается прав по гарантийным обязательствам при любой переделке котла или при его подключении и эксплуатации, не предусмотренных настоящим документом.

16.3 Ремонт в гарантийный период считается негарантийным в случаях:

- несоблюдения правил установки, эксплуатации и обслуживания котла, изложенных в руководствах по эксплуатации оборудования;
- механических повреждений в следствие неаккуратного использования, хранения, транспортировки оборудования владельцем или торгующей организацией;
- если монтаж или ремонт оборудования производился лицами, на то неуполномоченными;
- изменения конструкции или доработке оборудования владельцем без согласования с производителем;
- отложения накипи на стенках теплообменника оборудования или наличия на них коррозии.
- использование непригодных /неразрешенных видов топлива, не предусмотренных данным руководством.

16.4 Гарантийный ремонт котла проводит изготовитель.



ВНИМАНИЕ!
ПРОИЗВОДИТЕЛЬ В ТЕЧЕНИЕ ГАРАНТИЙНОГО СРОКА БЕСПЛАТНО УСТРАНЯЕТ ВСЕ ВЫЯВЛЕННЫЕ НЕДОСТАТКИ, ВОЗНИКШИЕ ПО ВИНЕ ИЗГОТОВИТЕЛЯ. ГАРАНТИЯ НЕ РАСПРОСТРАНЯЕТСЯ НА ИЗДЕЛИЯ, НЕИСПРАВНОСТИ КОТОРЫХ ВЫЗВАНЫ ТРАНСПОРТНЫМИ ПОВРЕЖДЕНИЯМИ, НЕПРАВИЛЬНЫМ И НЕЗАКОННЫМ МОНТАЖЕМ И ОБСЛУЖИВАНИЕМ, НЕСОБЛЮДЕНИЕМ РЕКОМЕНДАЦИЙ ДАННОГО РУКОВОДСТВА. ПРИ ВЫЯВЛЕНИИ ТАКИХ НАРУШЕНИЙ ПРОИЗВОДИТЕЛЬ МОЖЕТ ПРОИЗВЕСТИ РЕМОНТ ТОЛЬКО ЗА СЧЕТ ПОТРЕБИТЕЛЯ.

16.5 Критерий предельного состояния котла, при котором эксплуатация котла недопустима – прогар поверхности нагрева топки.

14	Зам.	ЗРЕИ.505			ВРЕИ.621250.001 РЭ	Лист
Изм	Лист	№ докум	Подп.	Дата		21
	Инв № подл		Подп и дата	Взам инв №	Инв № дубл	Подп и дата

Срок службы котла – 15 лет, по истечении которых необходимо во избежание непредвиденных опасных ситуаций обратиться в организацию, осуществляющую надзор за бытовыми газовыми приборами, для определения возможности дальнейшей эксплуатации котла при необходимости его замены.

16.6 Претензии с приложением оформленного гарантийного талона направляются в адрес изготовителя:

ОАО «Ратон», 246044 г. Гомель, ул. Федюнинского, 19.

Телефоны для справок: (375-232) 68-40-17

Внутренние телефоны: 33-32, 33-19

16.7 Претензии по работе газогорелочных устройств оформляются согласно гарантийным обязательствам паспортов или руководств по эксплуатации, применяемых изделий и направляются непосредственно в адрес изготовителя этих устройств.

16.8 Данные гарантийные обязательства не ограничивают определенные законом права потребителей.

14	Зам.	ЗРЕИ.505				ВРЕИ.621250.001 РЭ	Лист
Изм	Лист	№ докум	Подп.	Дата			22
	Инв № подл		Подп и дата	Взам инв №	Инв № дубл	Подп и дата	

17 Сведения об утилизации

17.1 При принятии решения о непригодности котла к дальнейшей эксплуатации, котел подвергнуть утилизации.

17.2 В случае, если котел будет отправлен на свалку, помните, что попав в детские руки, он может привести к несчастному случаю. Позаботьтесь о том, чтобы сделать его максимально безопасным. Произведите демонтаж элементов, соединенных болтами, путем их отвинчивания, а сварных, путем отрезки. Во время демонтажа котла сохранять осторожность и применять средства безопасности, в том числе применять надлежащий механических и ручной инструмент и приспособления, использовать надлежащие средства индивидуальной защиты (перчатки, рабочая одежда, передник, очки и т.п.).

13.3 Металлические составные части котла (сталь), цветные металлы сдать в виде лома на предприятие по переработке цветных и черных металлов.

13.4 Изоляционные материалы, резиновые уплотнения отправить на полигон твердых бытовых отходов.

14	Зам.	ЗРЕИ.505				ВРЕИ.621250.001 РЭ	Лист
Изм	Лист	№ докум	Подп.	Дата			23
	Инв № подл		Подп и дата		Взам инв №	Инв № дубл	Подп и дата

КОРЕШОК ТАЛОНА

на гарантийный ремонт котла _____
Изыят « » 20__ г.

Слесарь _____

наименование организации _____

(фамилия, подпись)

ОАО «Ратон»
246044, г. Гомель, ул. Федюнинского, 19

ТАЛОН
на гарантийный ремонт котла _____

Заводской № _____ Дата изготовления _____

Представитель ОТК изготовителя _____
(штамп ОТК)

Продан магазином № _____
(наименование торго)

« » _____ 20__ г.

Штамп магазина _____
(подпись)

Владелец и его адрес _____

подпись

Выполнены работы по устранению неисправностей (выявлены дефекты) _____

« » _____ 20__ г.

Слесарь _____ Владелец _____

УТВЕРЖДАЮ

Начальник _____
наименование жилищно-эксплуатационной

организации или предприятия газового хозяйства

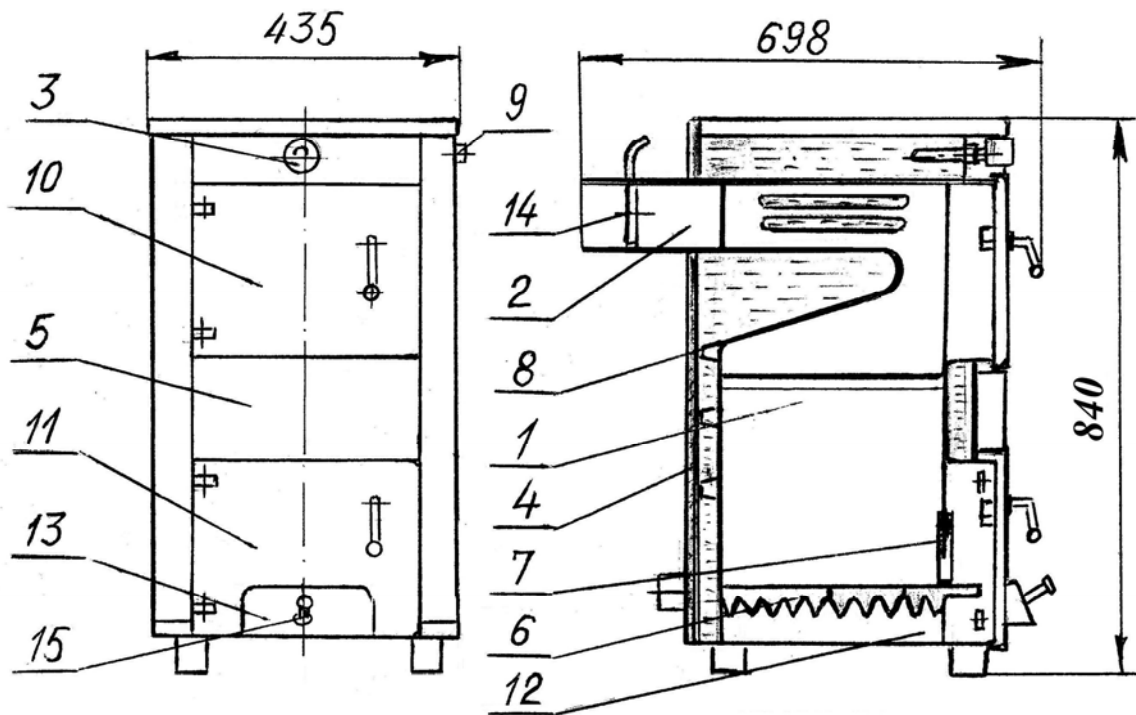
Печать

« » _____ 20__ г.

подпись

14	Зам.	ЗРЕИ.505				ВРЕИ.621250.001 РЭ	Лист
Изм	Лист	№ докум	Подп.	Дата			24
	Инв № подп		Подп и дата	Взам инв №	Инв № дубл	Подп и дата	

Приложение А
(обязательное)
Устройство котла отопительного КС-Т-12,5



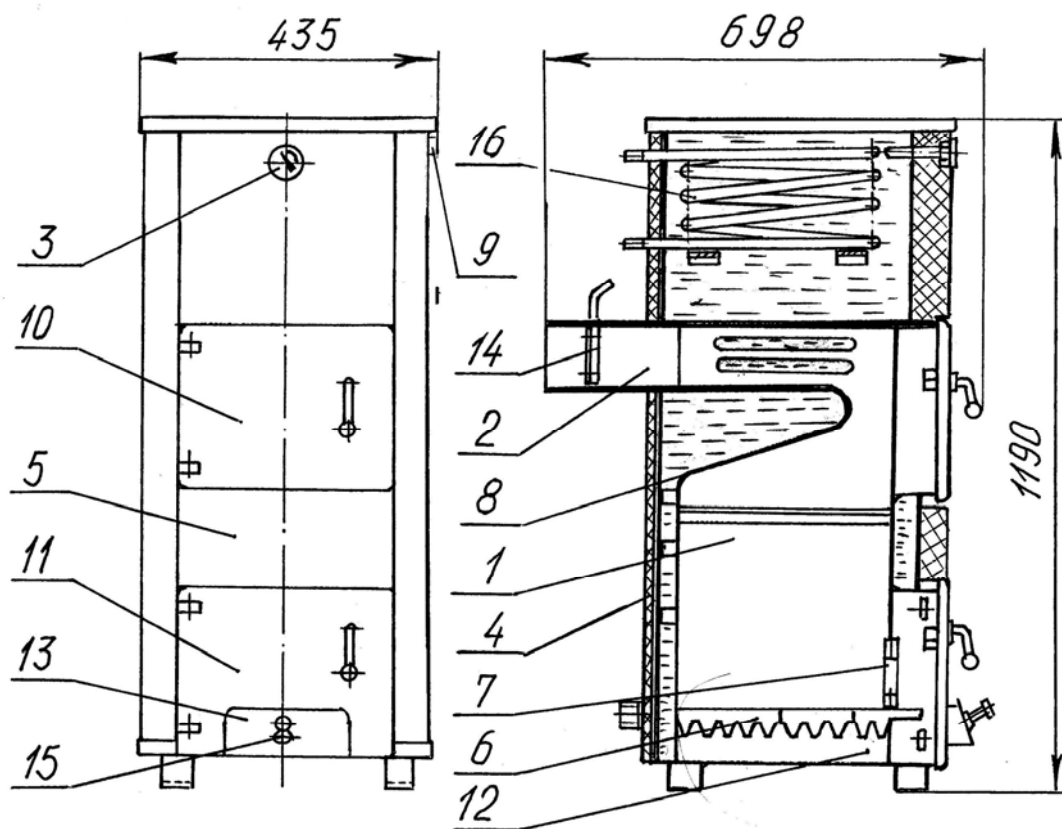
- 1 – топка;
- 2 – дымовой патрубок;
- 3 – указатель температуры;
- 4 – тепловая изоляция;
- 5 – декоративный кожух;
- 6 – колосники;
- 7 – шуровочный щиток;
- 8 – водоохлаждаемый козырек;

- 9 – заглушка;
- 10 – верхняя дверца;
- 11 – нижняя дверца;
- 12 – зольник;
- 13 – поворотная заслонка;
- 14 – шибер;
- 15 – винт.

Рисунок А.1

14	Зам. ЗРЕИ.505.	ВРЕИ.621250.001 РЭ			Лист
Изм	Лист	№ докум	Подп.	Дата	25
Инов № подп		Подп и дата		Взам инв №	Инов № дубл
				Подп и дата	

Приложение В
(обязательное)
Устройство котлов отопительных КС-ТГВ-16 и КС-ТГВ-20



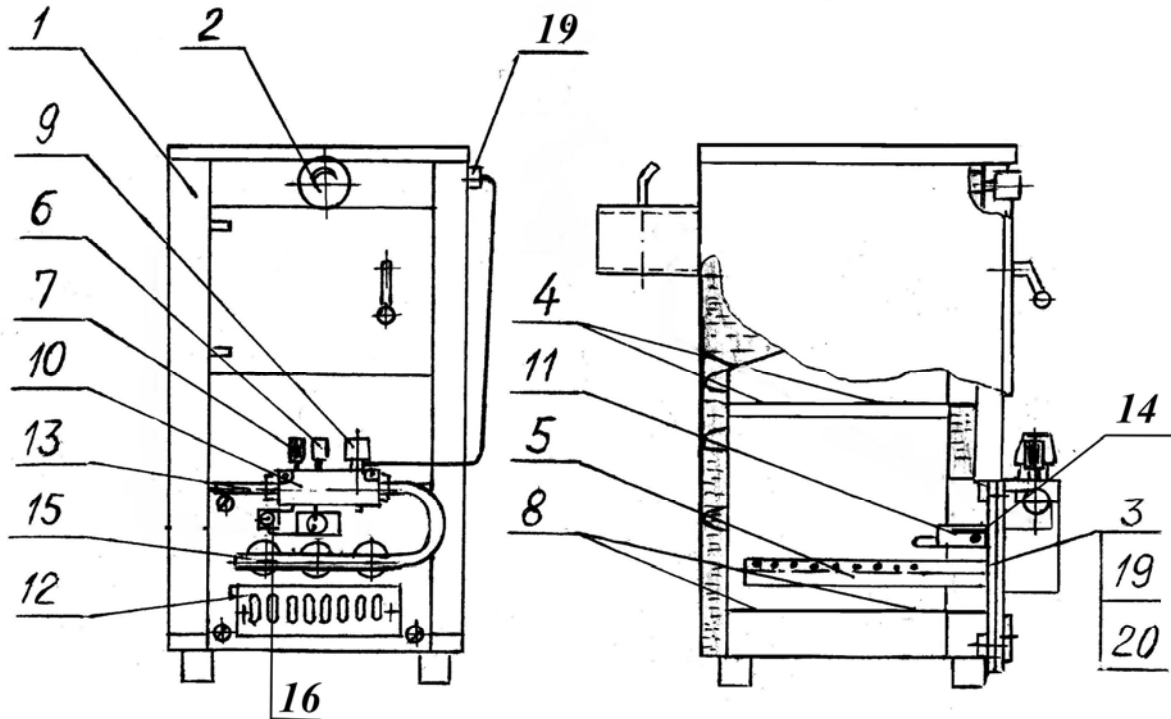
- | | |
|------------------------------|------------------------------------|
| 1 – топка; | 9 – заглушка; |
| 2 – дымовой патрубок; | 10 – верхняя дверца; |
| 3 – указатель температуры; | 11 – нижняя дверца; |
| 4 – тепловая изоляция; | 12 – зольник; |
| 5 – декоративный кожух; | 13 – поворотная заслонка; |
| 6 – колосники; | 14 – шибер; |
| 7 – шуровочный щиток; | 15 – винт; |
| 8 – водоохлаждаемый козырек; | 16 – встроенный водоподогреватель. |

Рисунок В.1

14	Зам.	ЗРЕИ.505.			ВРЕИ.621250.001 РЭ	Лист
Изм	Лист	№ докум	Подп.	Дата		27
Инов № подп		Подп и дата		Взам инв №	Инов № дубл	Подп и дата
Формат А4						

Приложение Г
(обязательное)

Схема установки устройства газогорелочного УГГ 19 (УГГ 24)
в котел отопительный КС-ТГ-16 (КС-ТГ-20)



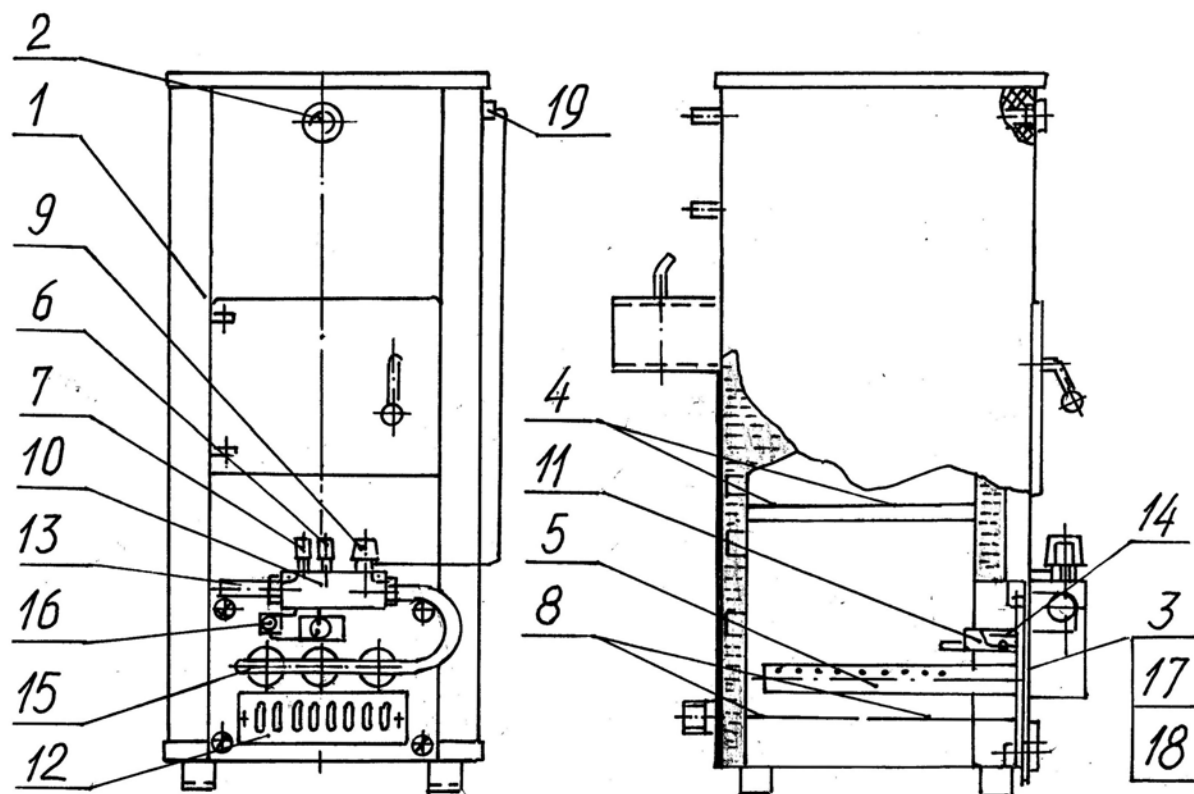
- | | |
|--------------------------------|--------------------------|
| 1 – котел; | 11 – запальник; |
| 2 – указатель температуры; | 12 – шибер; |
| 3 – передняя панель; | 13 – сгон; |
| 4 – отбойные пластины; | 14 – термопара; |
| 5 – горелка основная; | 15 – газораспределитель; |
| 6 – кнопка пусковая; | 16 – датчик тяги; |
| 7 – кнопка выключающая; | 17 – болт М8х10; |
| 8 – решетки распределительные; | 18 – винт М8х16; |
| 9 – ручка терморегулятора; | 19 – датчик температуры. |
| 10 – блок автоматики; | |

Рисунок Г.1

14	Зам.	ЗРЕИ.505.				ВРЕИ.621250.001 РЭ	Лист
Изм	Лист	№ докум	Подп.	Дата			28
Инов № подп		Подп и дата	Взам инв №	Инов № дубл	Подп и дата		

Приложение Д
(обязательное)

Схема установки устройства газогорелочного УГГ 19 (УГГ 24)
в котел отопительный КС-ТГВ-16 (КС-ТГВ-20)

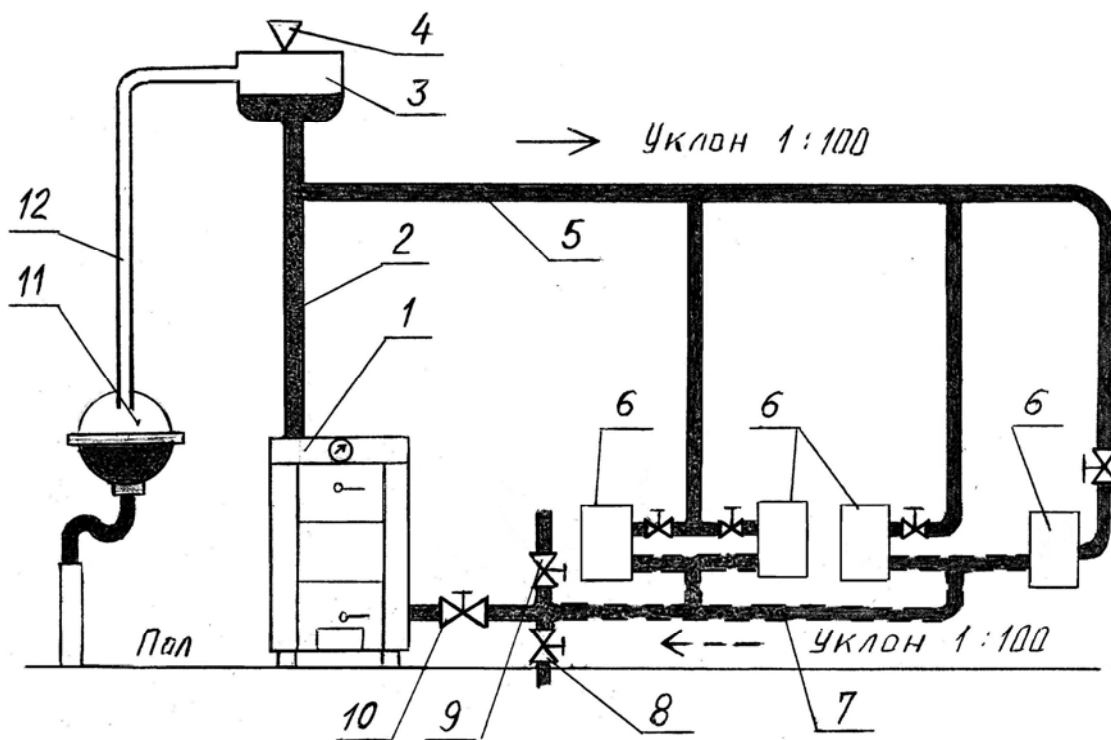


- | | |
|--------------------------------|--------------------------|
| 1 – котел; | 11 – запальник; |
| 2 – указатель температуры; | 12 – шибер; |
| 3 – передняя панель; | 13 – сгон; |
| 4 – отбойные пластины; | 14 – термopара; |
| 5 – горелка основная; | 15 – газораспределитель; |
| 6 – кнопка пусковая; | 16 – датчик тяги; |
| 7 – кнопка выключающая; | 17 – болт М8х10; |
| 8 – решетки распределительные; | 18 – винт М8х16; |
| 9 – ручка терморегулятора; | 19 – датчик температуры. |
| 10 – блок автоматики; | |

Рисунок Д.1

14	Зам.	ЗРЕИ.505.				ВРЕИ.621250.001 РЭ	Лист
Изм	Лист	№ докум	Подп.	Дата			29
Инд № подп		Подп и дата	Взам инв №	Инд № дубл	Подп и дата		Формат А4

Приложение Е
(обязательное)
Схема подключения котлов КС-Т-12,5, КС-ТГ-16, КС-ТГ-20
к системе водоснабжения

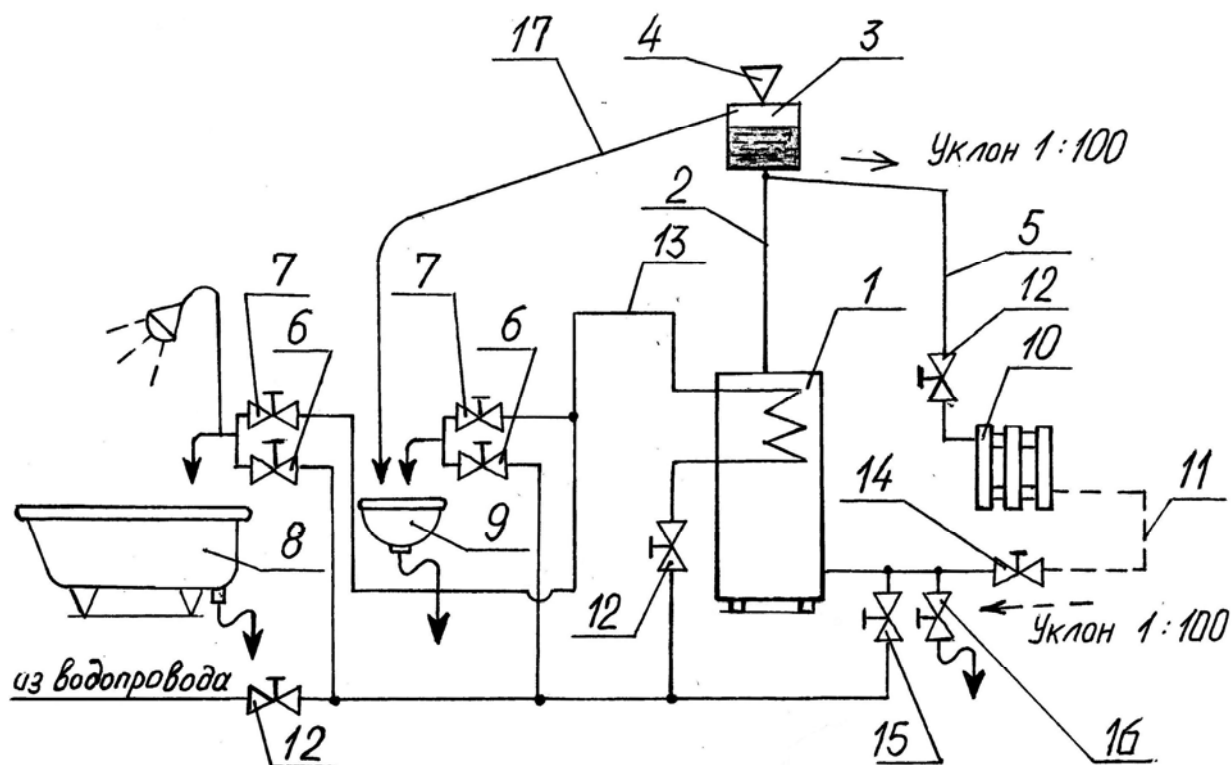


- | | |
|-------------------------------|---|
| 1 – отопительный котел; | 8 – спусковой вентиль; |
| 2 – главный стояк; | 9 – вентиль для подпитки системы водопроводной водой; |
| 3 – расширительный бак; | 10 – пробковый кран; |
| 4 – воронка; | 11 – раковина; |
| 5 – горячая разводящая линия; | 12 – переливная воздушная линия от расширителя. |
| 6 – нагревательные приборы; | |
| 7 – обратный трубопровод; | |

Рисунок Е.1

14	Зам.	ЗРЕИ.505			ВРЕИ.621250.001 РЭ	Лист
Изм	Лист	№ докум	Подп.	Дата		30
Инв № подл		Подп и дата		Взам инв №	Инв № дубл	Подп и дата
Формат А4						

Приложение Ж
(обязательное)
Схема подключения котлов КС-ТГВ-16, КС-ТГВ-20
к системе водоснабжения



- | | |
|-------------------------------|--|
| 1 – отопительный котел; | 10 – нагревательный прибор; |
| 2 – главный стояк; | 11 – обратный трубопровод; |
| 3 – расширительный бак; | 12 – запорный вентиль; |
| 4 – воронка; | 13 – водопровод горячей воды; |
| 5 – горячая разводящая линия; | 14 – вентиль магистрали обратной воды; |
| 6 – смеситель холодной воды; | 15 – вентиль для подпитки системы водопроводной водой; |
| 7 – смеситель горячей воды; | 16 – спусковой вентиль; |
| 8 – ванна; | 17 – переливная воздушная линия от расширителя. |
| 9 – раковина; | |

Рисунок Ж.1

14	Зам. ЗРЕИ.505.				ВРЕИ.621250.001 РЭ	Лист
Изм	Лист	№ докум	Подп.	Дата		31
Инв № подл		Подп и дата		Взам инв №	Инв № дубл	Подп и дата
Формат А4						

Приложение 3
(обязательное)
Схема установки котла

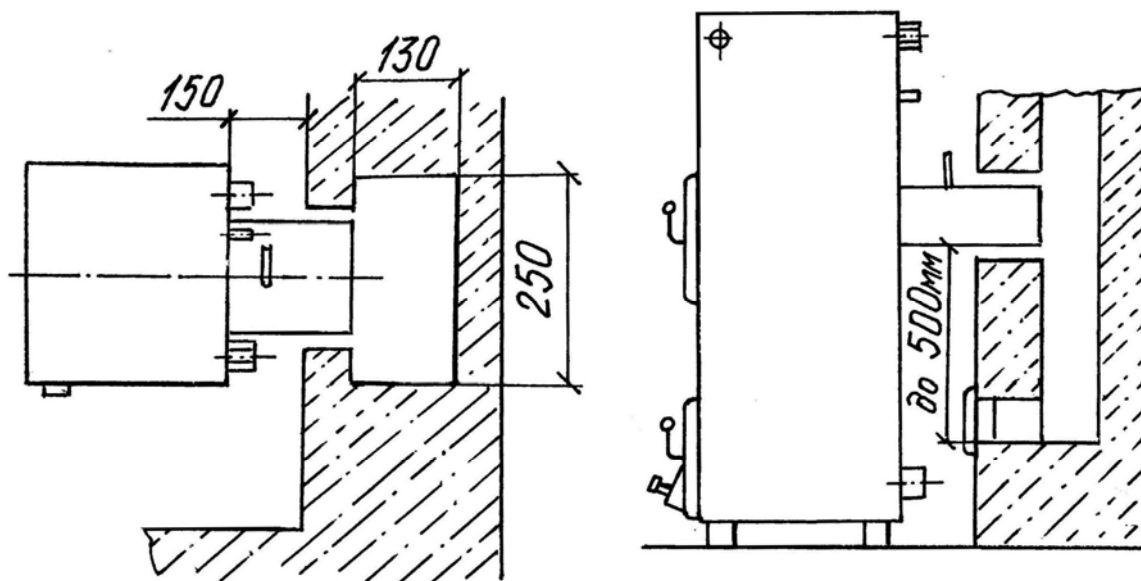


Рисунок 3.1

14	Зам.	ЗРЕИ.505.				ВРЕИ.621250.001 РЭ	Лист
Изм	Лист	№ докум	Подп.	Дата			32
Инд № подп			Подп и дата		Взам инв №	Инд № дубл	Подп и дата

