

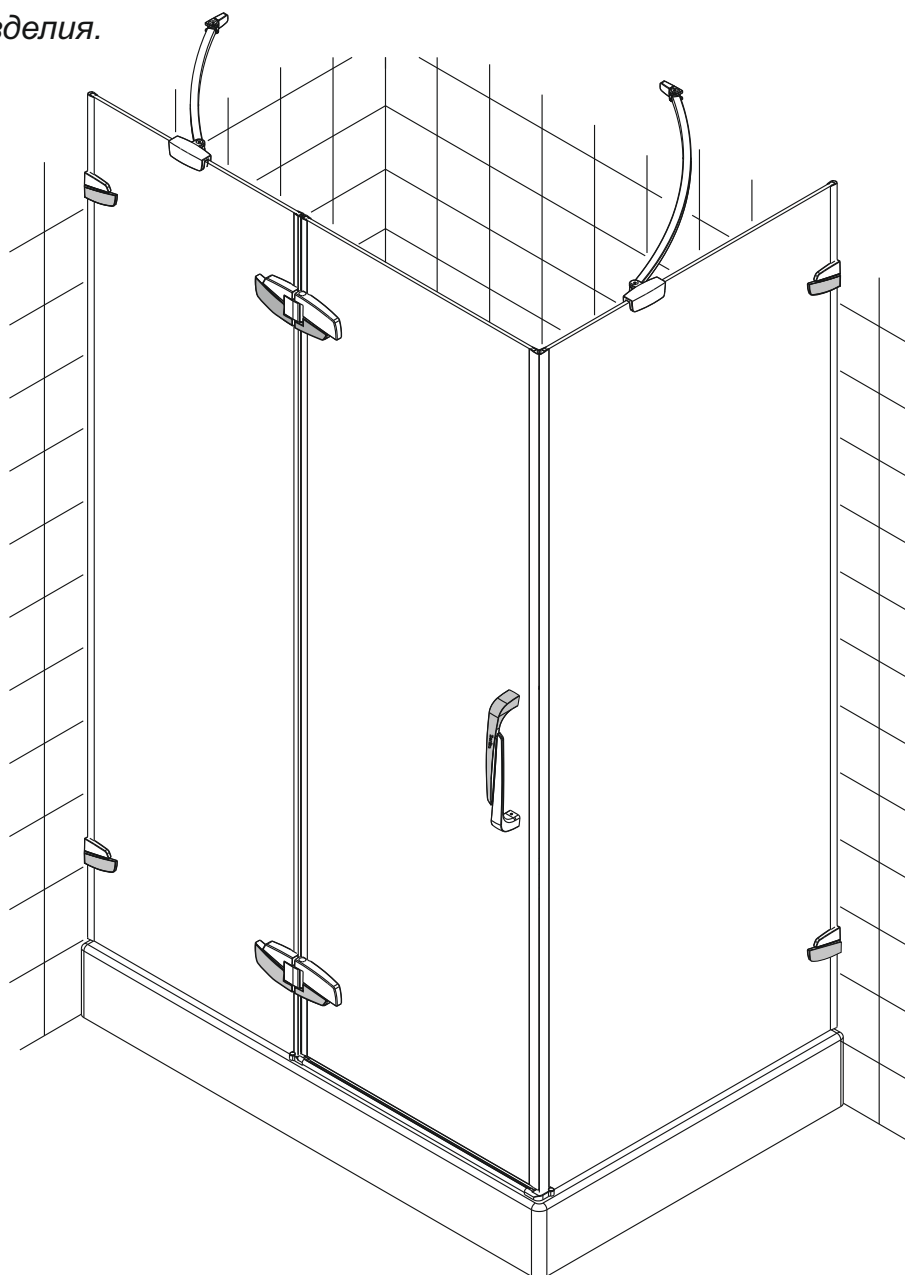
# Модель RGW SA-41



## Инструкция по сборке и установке изделия

### **ВНИМАНИЕ**

*Пожалуйста, внимательно прочитайте инструкцию перед тем как начать установку изделия.*

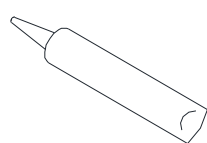


**Мы оставляем за собой право на любые изменения в данной модели без уведомления покупателя.**

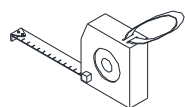
## Подготовка

1. Когда откроете все коробки, прочитайте это введение, проверьте наличие всех компонентов в комплектации изделия, сверяя количество по «Детальной диаграмме компонентов изделия». Исследуйте изделие на наличие любого вида повреждения. Если Ваш продукт поврежден, имеет видимый дефект или в нем не хватает компонентов, приостановите монтаж и свяжитесь с магазином или производителем. Сервисный центр RGW: +7(916)238-70-65, [servis@farvaterplus.ru](mailto:servis@farvaterplus.ru).
2. Установите подводку коммуникации и канализационный слив перед тем, как начать установку изделия.
3. Убедитесь перед установкой изделия, что установленная ванна выровнена и устойчива. Убедитесь, что стены ровные и не имеют завалов и отклонений. Неровное основание и стены могут стать результатом серьезных проблем в установке приобретенного изделия. Возможно некоторые детали нужно будет подрезать или просверлить дополнительные отверстия.

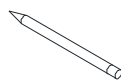
## Необходимые для установки инструменты



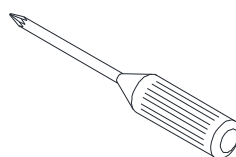
Силиконовый  
Герметик



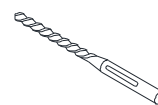
Рулетка  
Измерительная



Карандаш



Крестовая  
отвертка



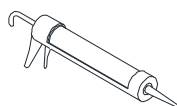
Сверло  
( $\varnothing=6\text{мм}$ )



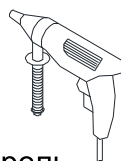
Сверло  
( $\varnothing=3,2\text{ мм}$ )



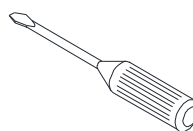
Строительный  
Уровень



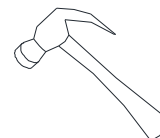
Пистолет для  
Герметика



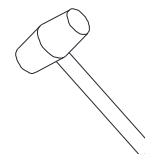
Дрель  
Электрическая



Плоская  
отвертка

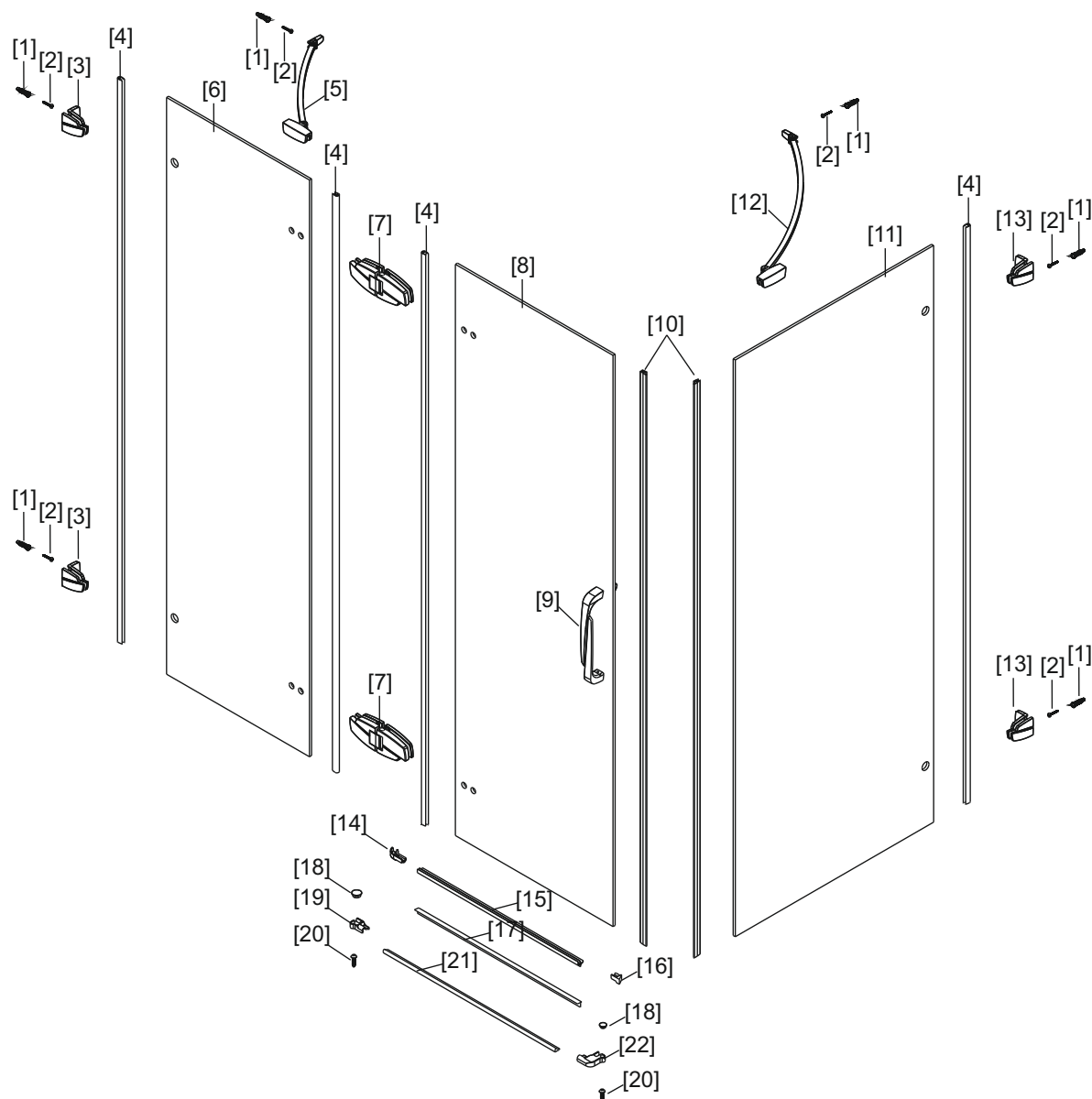


Молоток



Киянка

# Детальная диаграмм компонентов изделия



## Перечень деталей

№	Фото	Описание	Шт.	№	Фото	Описание	Шт.	№	Фото	Описание	Шт.
1		Дюбель	8	9		Ручка двери	1	17		Нижний уплотнитель двери	1
2		Винт М4х30	6	10		Магниты	1	18		Заглушка	2
3		Клипса левая	2	11		Стекло	1	19		Клипса левая	1
4		Дефлектор воды	4	12		Верхний держатель П.	1	20		Винт М4х16	2
5		Верхний держатель Л.	1	13		Струбцина П.	2	21		Профиль напольный	1
6		Стекло	1	14		Наконечник слива	1	22		Клипса правая	1
7		Петля	2	15		Нижний слив	1	23			
8		Дверь	1	16		Наконечник слива	1	24			

Осторожно распакуйте и проверьте состояние изделия и наличие всех деталей. Не выбрасывайте упаковку, пока не убедитесь что у Вас имеются все выше перечисленные детали.

## Шаг 1

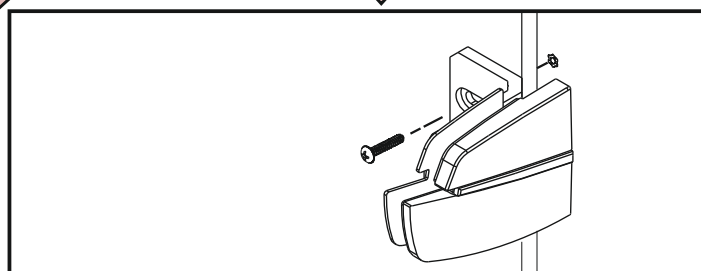
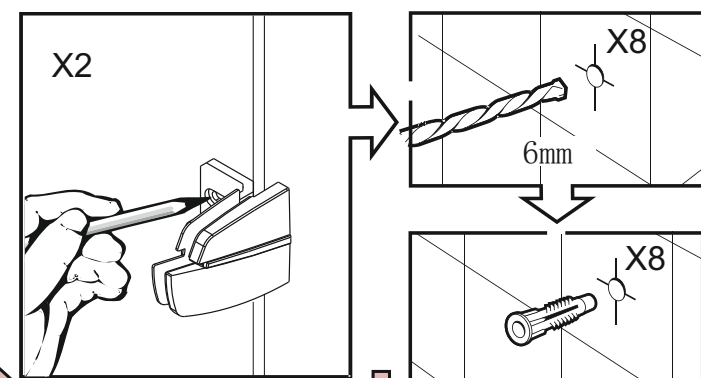
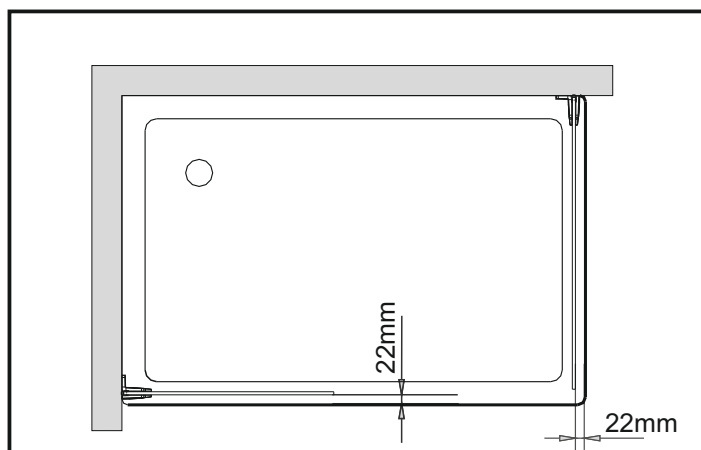
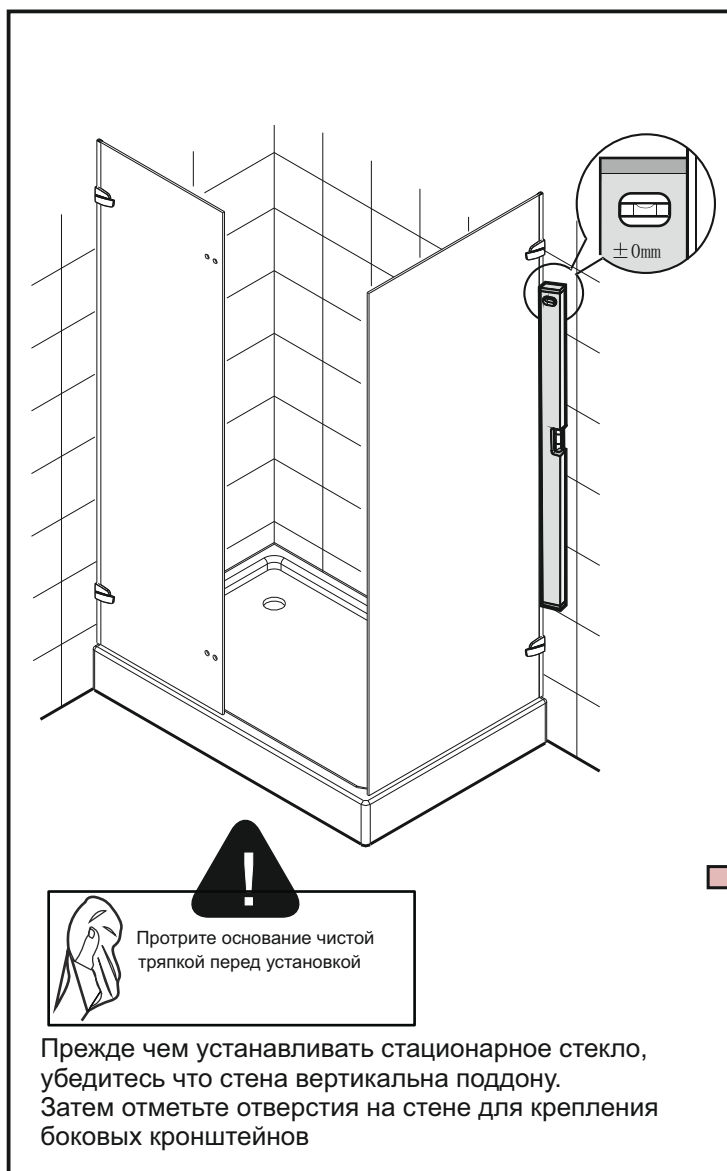
# Сборка и монтаж изделия

### Крепление к стене

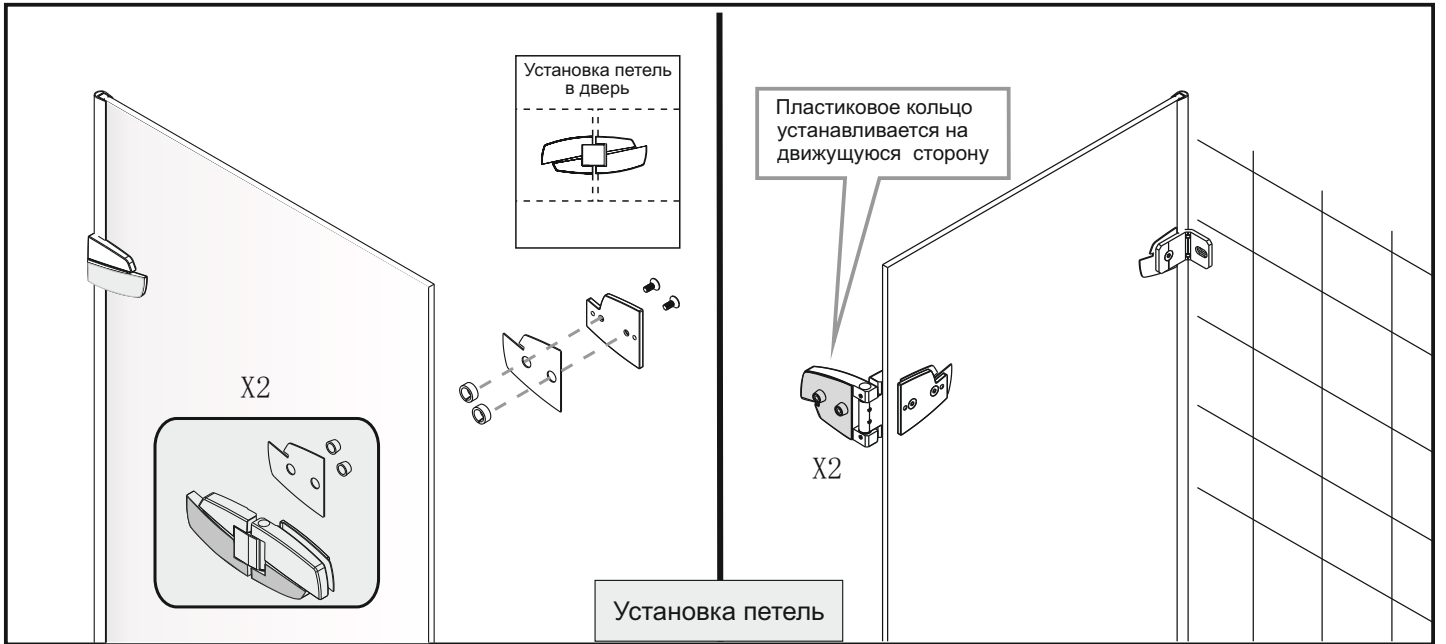
1. Дефлектор воды
2. Крепление стекла



## Шаг 2

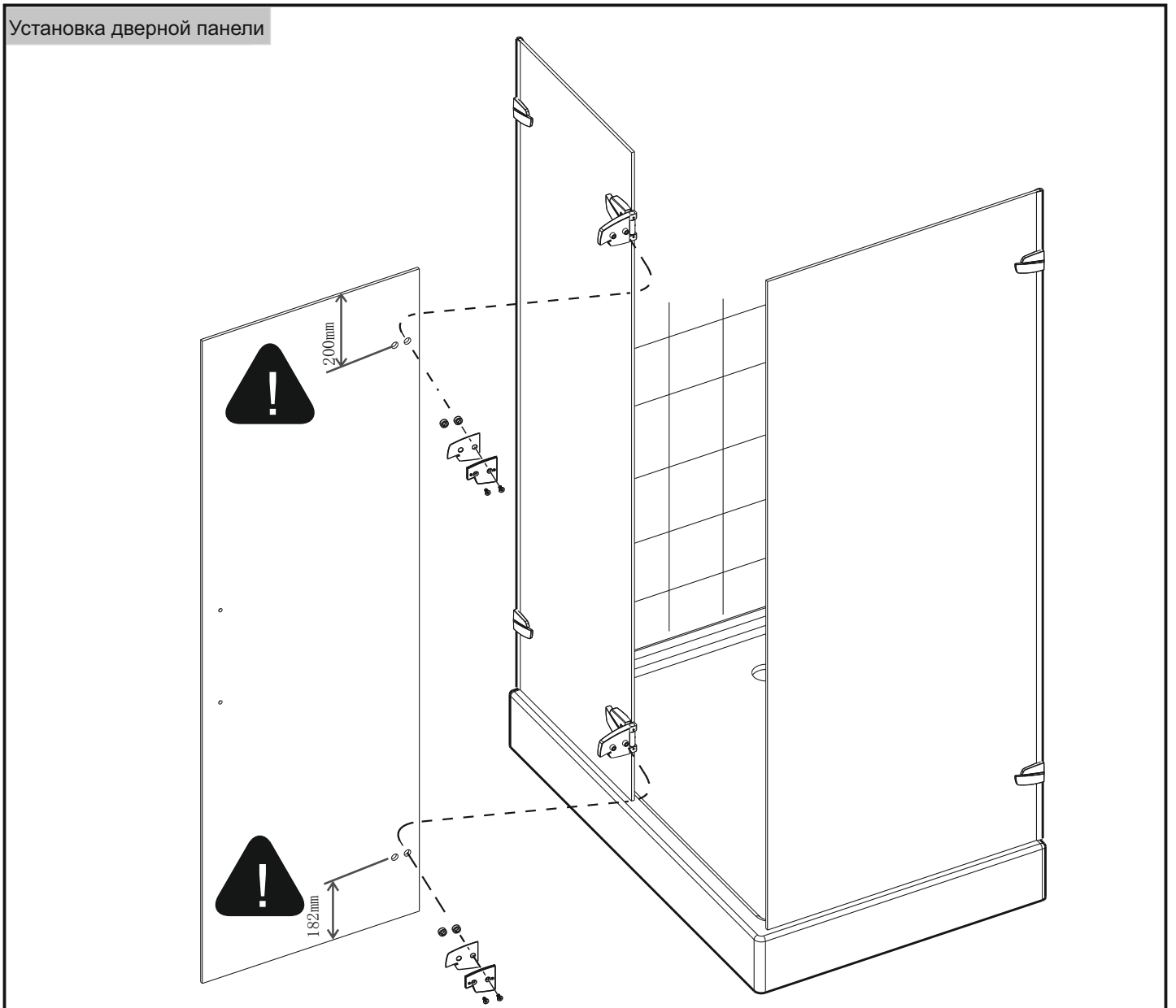


### Шаг 3



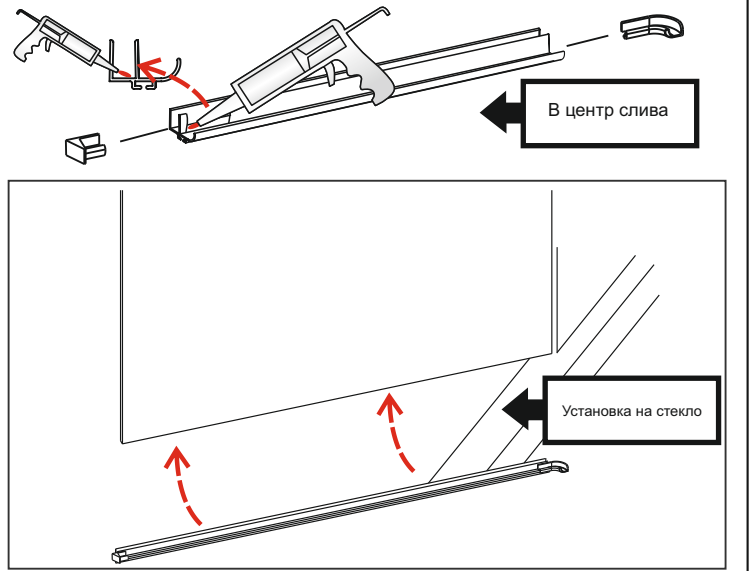
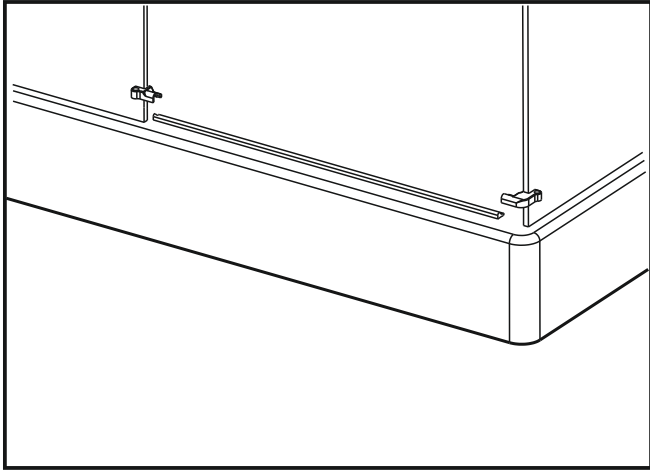
### Шаг 4

#### Установка дверной панели



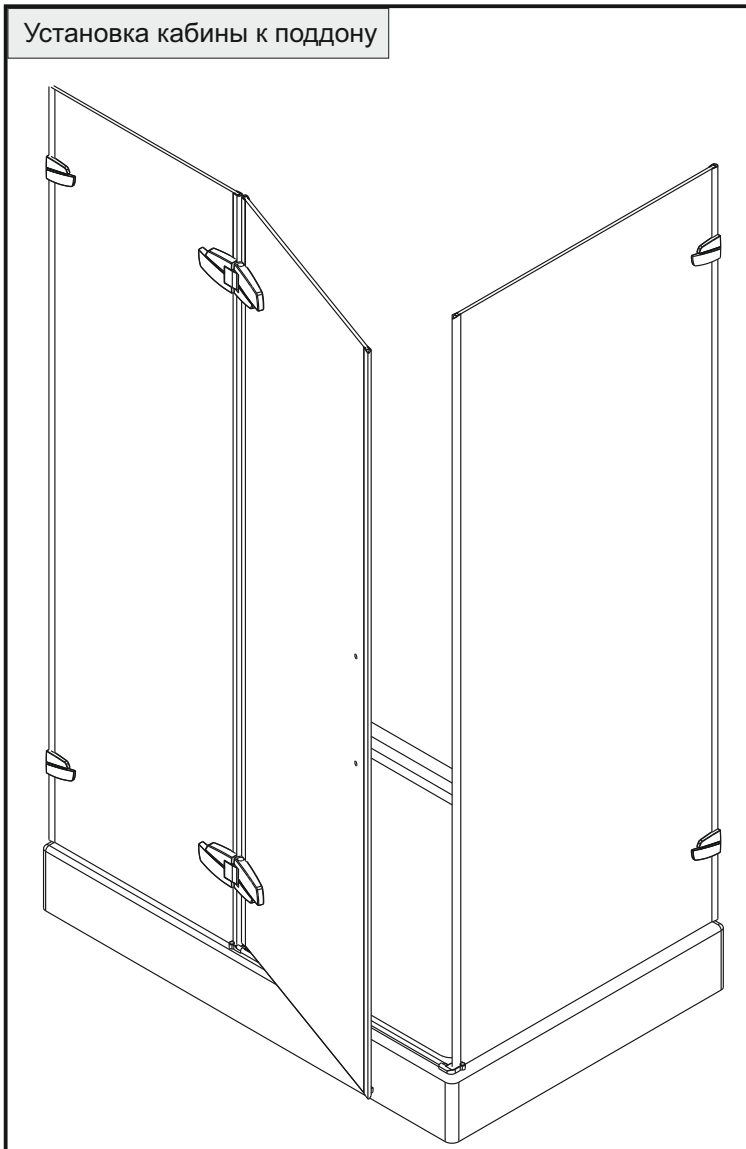
## Шаг 5

### Установка порожка

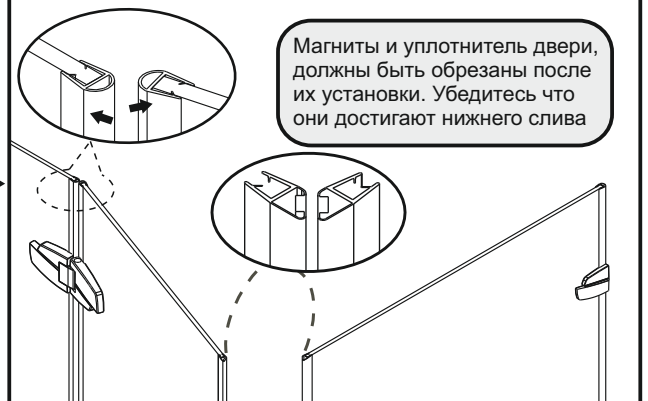


## Шаг 6

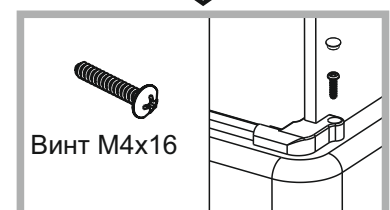
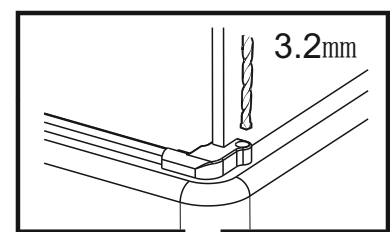
### Установка кабины к поддону



### Установка магнитного уплотнителя / Дефлектора Воды

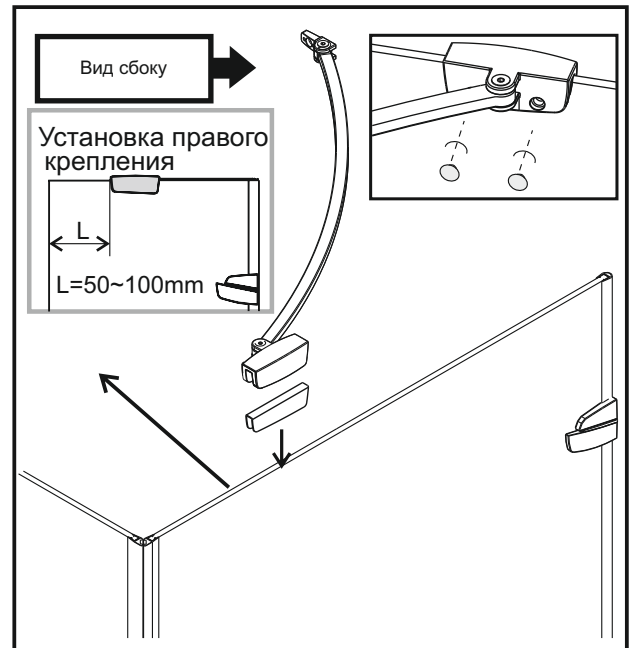
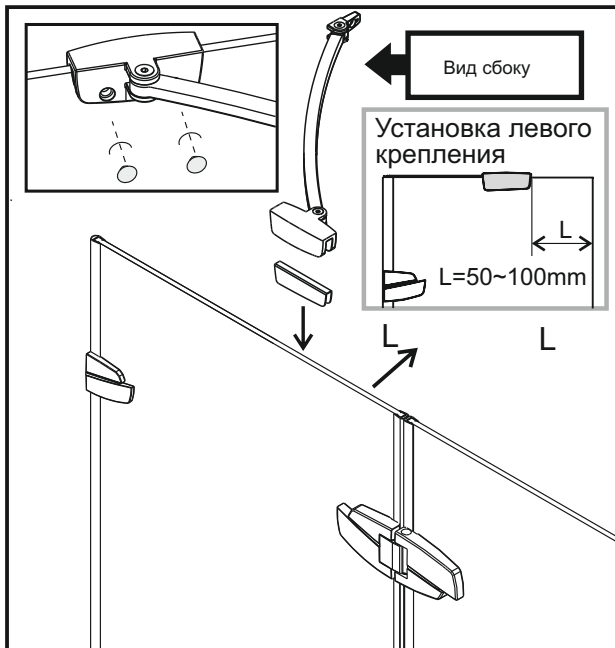


### Установка клипсы



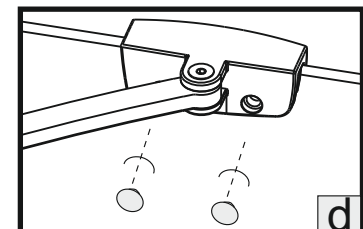
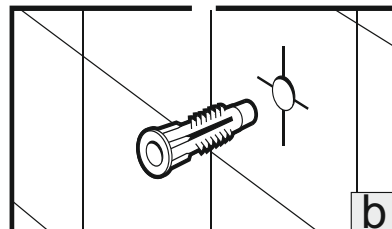
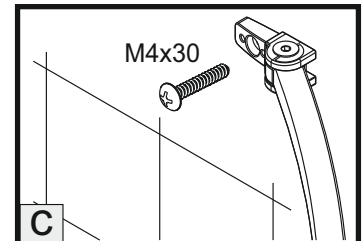
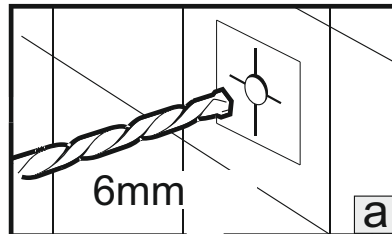
## Шаг 7

### Установка крепления



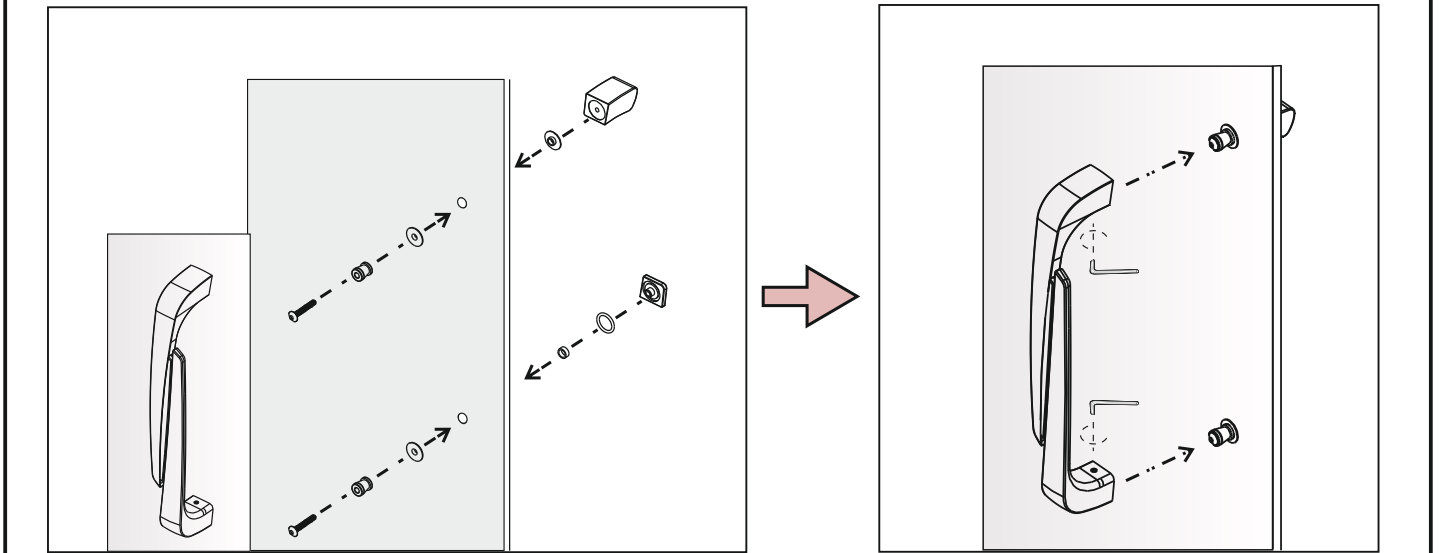
## Шаг 8

### Установка крепления к стене



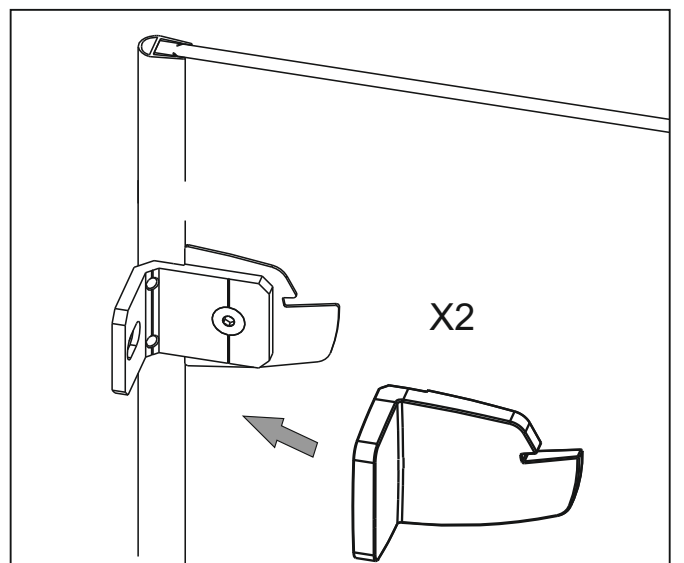
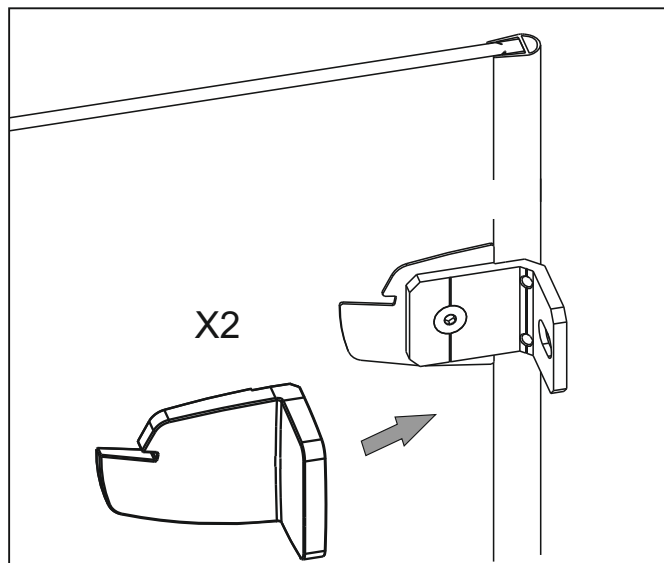
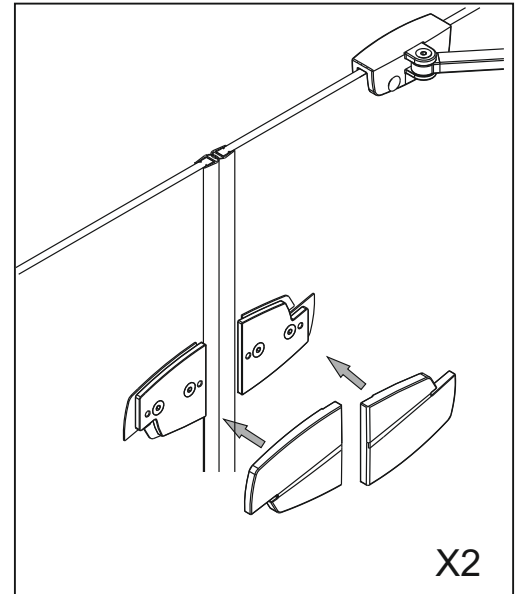
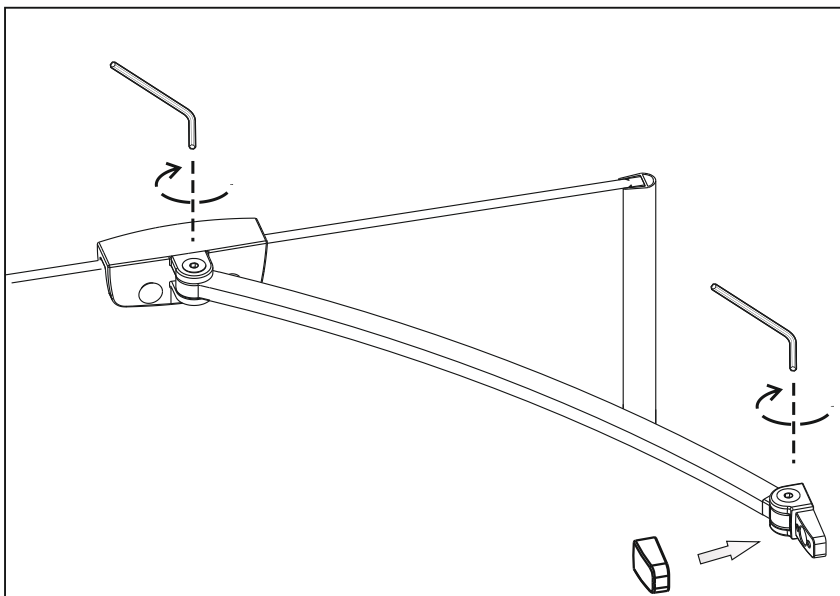
## Шаг 9

### Установка ручки

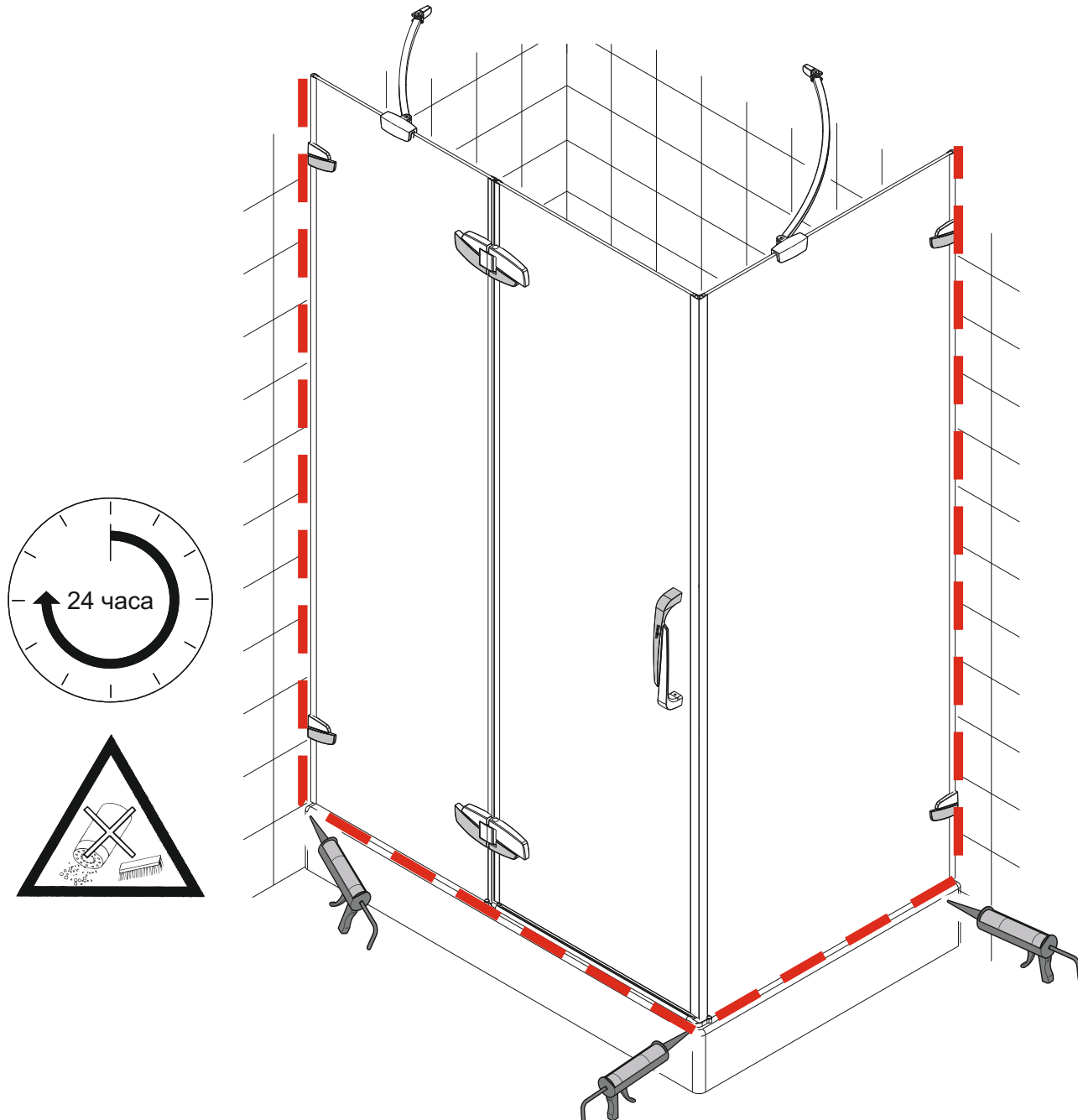


## Шаг 10

### Регулировка двери; Скрытие винтов колпачками







## Уход и содержание

1. Закаленное стекло можно чистить любым неабразивным моющим средством для ухода за стеклянными поверхностями. Обязательно смывайте чистящее средство при попадании его на алюминиевые поверхности за избежанием разъедания покрытия. Постарайтесь избежать попадания каких-либо предметов в стекло. Это может вызвать либо мгновенное, либо замедленное повреждение стекла.

2. Алюминиевые детали в вашем комплекте изделия достаточно прочные и не подвержены коррозии. Мы рекомендуем протирать их насухо после принятия душа. Вы можете чистить Ваше изделие по мере её загрязнения или чаще, чтобы сохранить её первоначальный вид. Не используйте абразивные чистящие средства. Используйте мягкую влажную ткань для ухода за изделием.