

	A [mm]	C [mm]
80	790-800	426
90	890-900	496

PL UWAGA! Przed przystąpieniem do montażu należy zapoznać się z niniejszą instrukcją, instrukcją użytkowania, kartą gwarancyjną oraz sprawdzić liczbę i stan techniczny wszystkich części składowych zgodnie z wykazem zamieszczonym w instrukcji. Brak/ uszkodzenie jakiegokolwiek elementu należy zgłosić zgodnie z warunkami gwarancji przed rozpoczęciem montażu.

BG ВНИМАНИЕ! Преди да започнете монтажа, моля, запознайте се с настоящето упътване за монтаж, обслужване, с гаранционната карта и също така проверете броя и техническото състояние на всички съставни части според списъка, приложен в упътването. Според условията на гаранцията липсата/повредата на която и да било съставна част трябва да се заяви преди започването на монтажните работи.

CZ UPOZORNĚNÍ! Před montáží sprchové zástěny pečlivě přečtěte montážní návod, pokyny k údržbě, záruční list a zkontrolujte kompletnost a neporušenost výrobku. Chybějící/ poškozené díly musí být reklamovány ihned po zjištění vady.

GB "WARNING!" Before assembling shower enclosure please read mounting instruction, maintenance manual, warranty card and check number and technical condition of spares included to the box according to the list in instruction. Lack/ damage of spare must be report according to terms and conditions of warranty before mounting the enclosure.

H FIGYELEM! A zuhanykabin összeszerelése előtt kérjük figyelmesen olvassa el a szerelési útmutatót, a karbantartási kézikönyvet, a garancialevelet, vizsgálja meg a gyártási számot, valamint a dobozban található alkatrészek műszaki állapotát, az útmutatón szereplő listával egybevetve. Az alkatrészek esetleges hiányát/sérült állapotát a garanciális feltételeknek megfelelően, a zuhanykabin beszerelése előtt haladéktalanul jelezni kell.

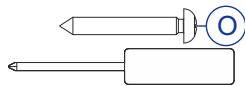
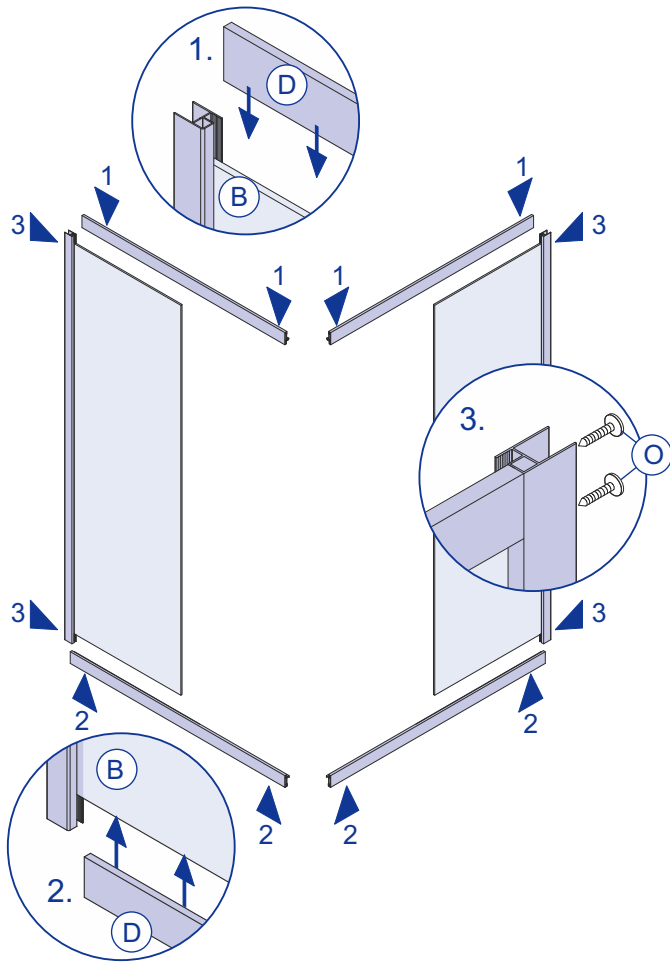
RO ATENTIE! Va rugam sa cititi cu atentie instructiunile de montaj, instructiunile de utilizare, certificatul de garantie si totodata va rugam sa verificati si numarati piesele componente ale cabinei de dus, din ambalaj, astfel incat ele sa fie complete. Lipsa sau defectele componentelor trebuie raportate in conformitate cu termenii si conditiile de acordare a garantiei, inainte de a monta cabina de dus.

RUS ВНИМАНИЕ! Перед началом монтажа необходимо ознакомиться с настоящей инструкцией, инструкцией использования, гарантийным талоном и проверить номер и техническое состояние всех составляющих, согласно спискам инструкции. Об отсутствии/ повреждениях, каких - либо элементов, необходимо сообщить перед началом монтажа согласно с условиями гарантии.

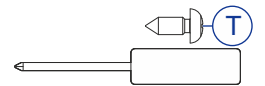
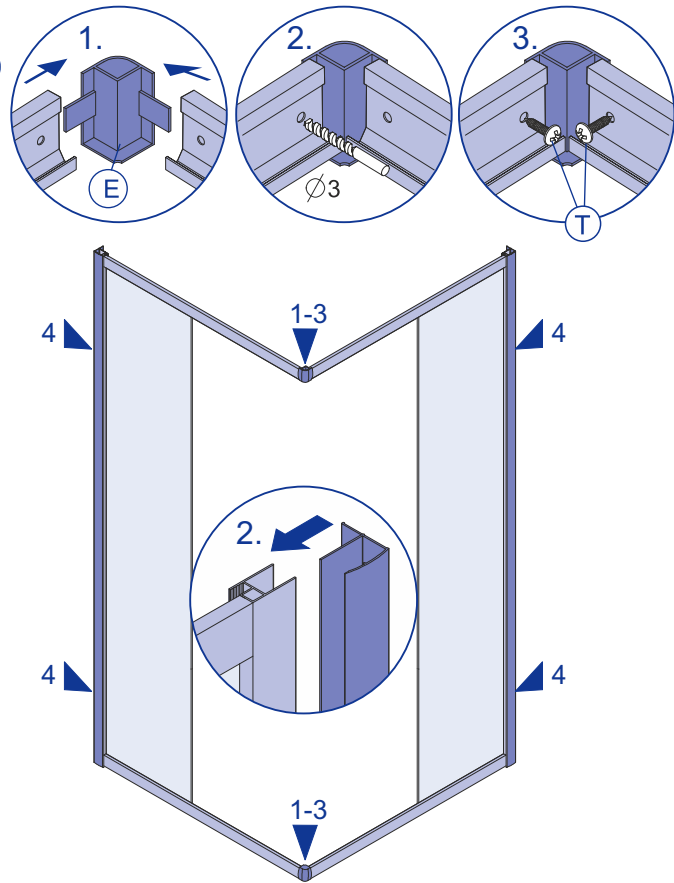
SK UPOZORNENIE! Pred montážou sprchovacej zástěny(kúta) podrobne prečítajte montážny návod, pokyny na údržbu, záručný list a skontrolujte kompletnosť a nepoškodenie výrobku. Chýbajúce /poškodené/ diely musia byť reklamované ihneď po zistení chyby.

UA УВАГА! Перед початком монтажу необхідно ознайомитися з цією інструкцією, інструкцією використання, гарантійним талоном і перевірити номер і технічний стан всіх складових, згідно зі списками елементів. Про відсутність / пошкодження, будь - яких елементів, необхідно повідомити перед початком монтажу згідно з умовами гарантії.

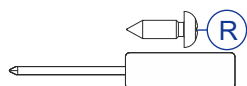
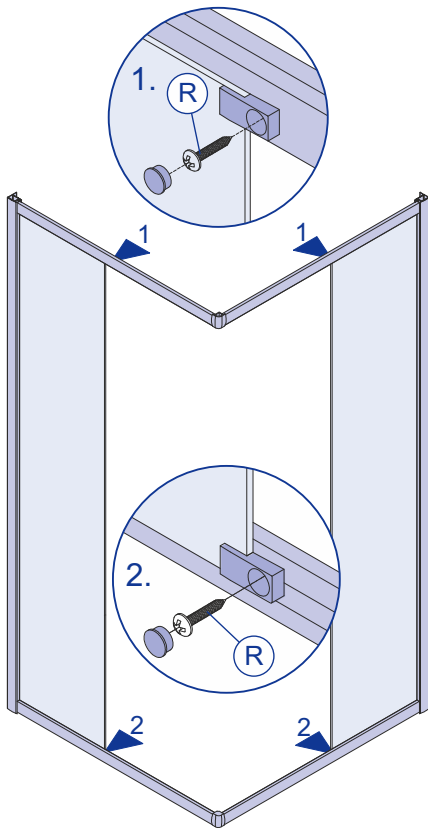
1



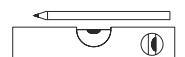
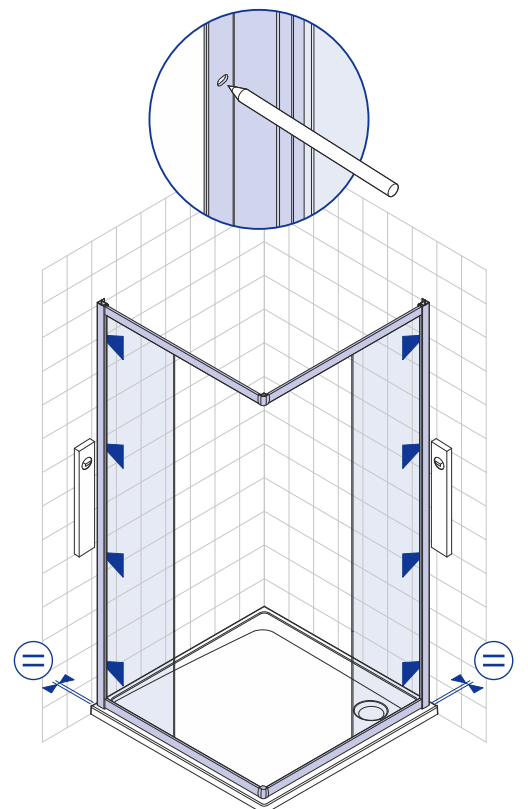
2



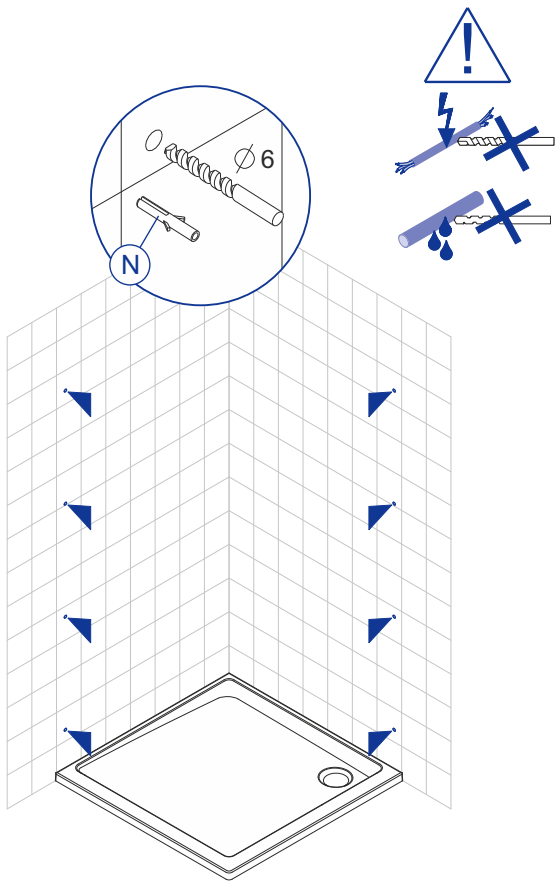
3



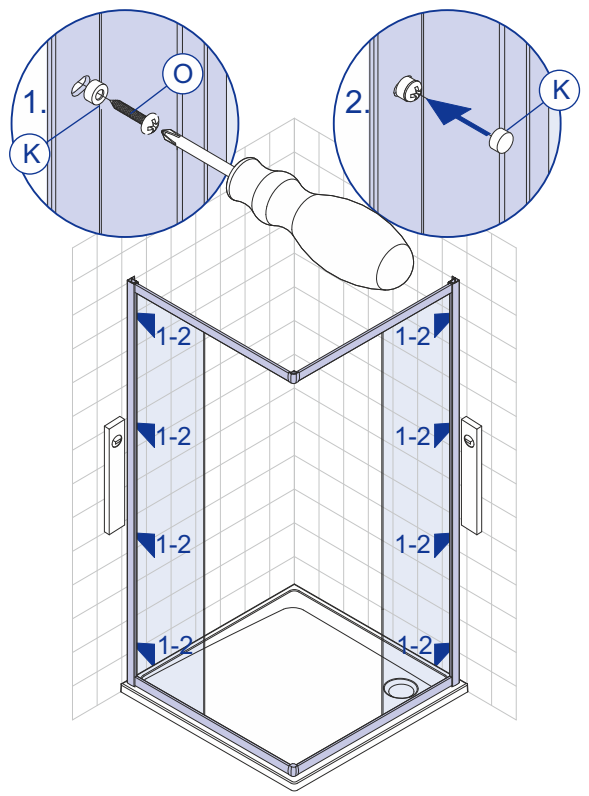
4



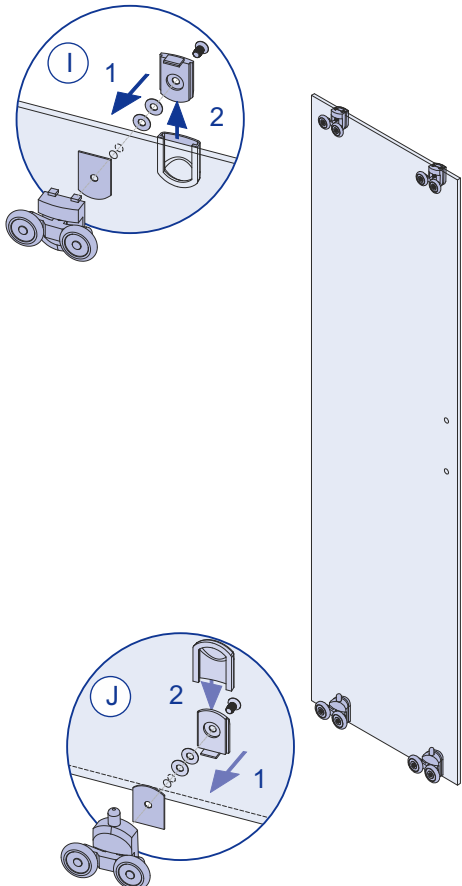
5



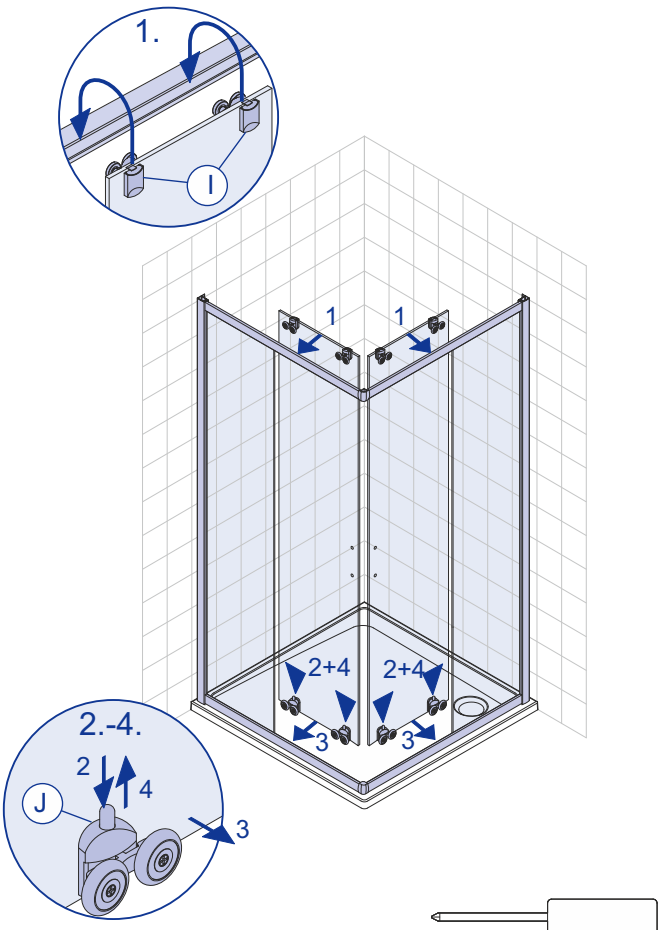
6



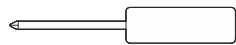
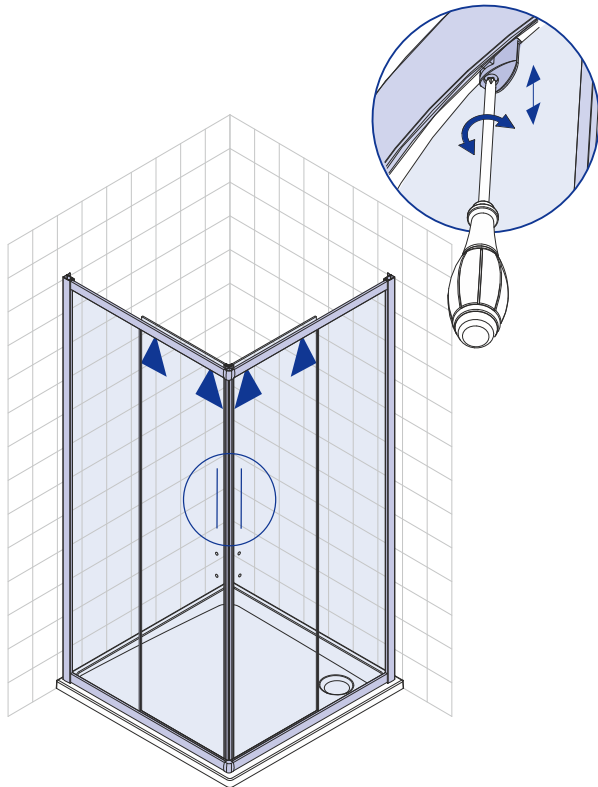
7



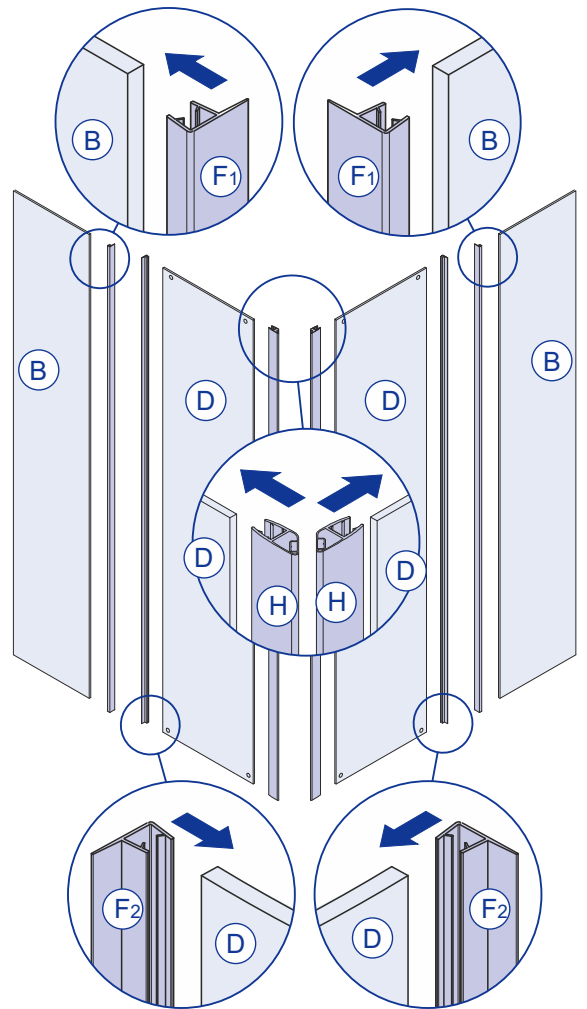
8



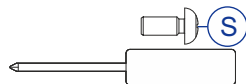
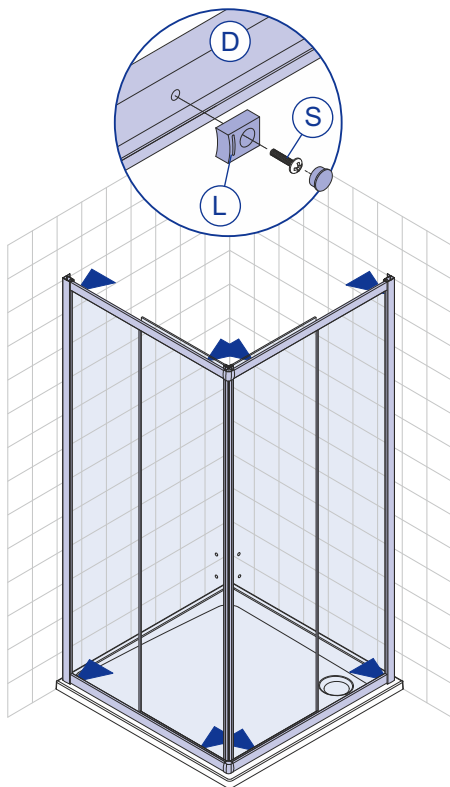
9



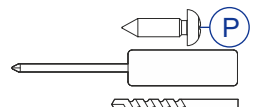
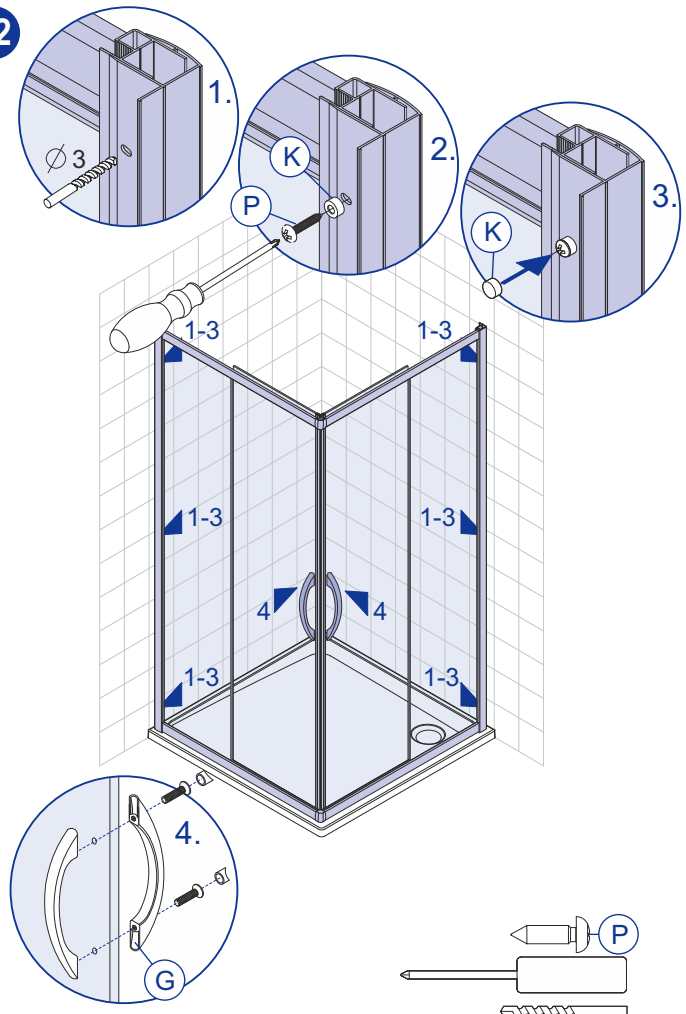
10

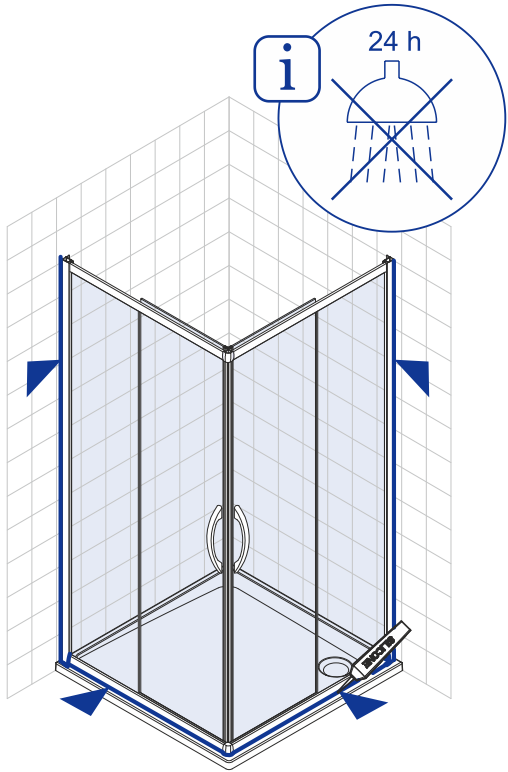


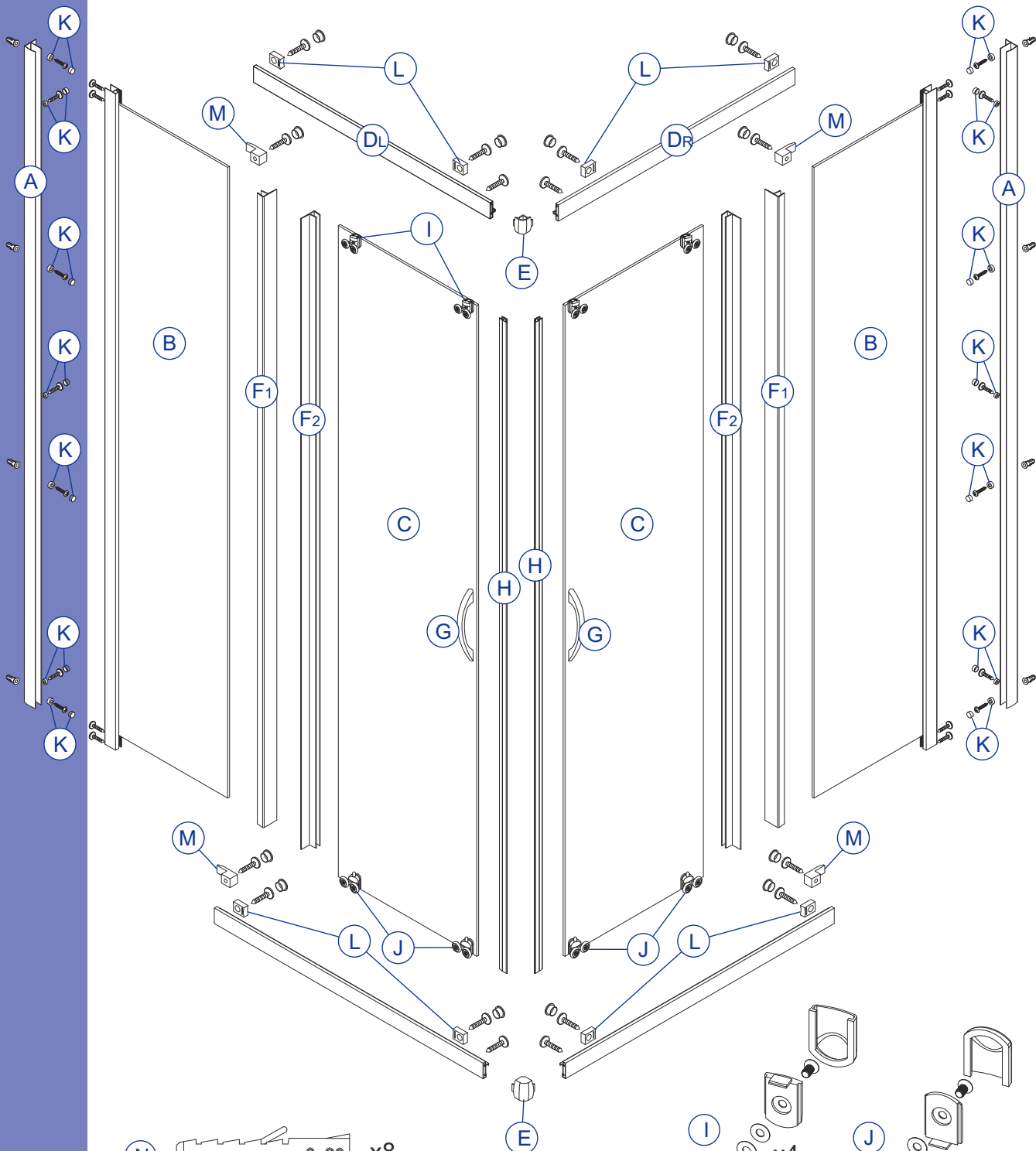
11



12







N 6x30 x8

O 3,5x30 x16

P 4,0x12 x6

R 4,0x8 x4

S 4,0x8 x8

T 4,0x5 x4

D x4

E x2

F1 x2

F2 x2

I x4

J x4

G x2

H x2

K x14

L x8

M x4

+ PIN: 0000
123456789012345678
123456789012 ⇒ spare part