

освободить его от груза. Во избежание поломки имеющихся опор передвигание производить приподнимая изделие над уровнем пола. Рекомендуется перед перестановкой вынуть выдвигаемые ящики. Удаление пыли с изделий следует производить слегка влажной мягкой салфеткой. Во избежание коробления деталей и изменения цвета изделия следует избегать установки мебели на прямых солнечных лучах.

При эксплуатации изделий набора **ЗАПРЕЩАЕТСЯ:**

- устанавливать мебель вблизи отопительных приборов и вплотную к сырým стенам и в помещениях с относительной влажностью более 70%;
- в процессе сборки и эксплуатации изделий набора становиться ногами на заднюю стенку, горизонтальные щиты (полки);
- перемещать изделия держась за верхний щит (крышку);
- применять химические чистящие средства для уборки мебели.

**Гарантии изготовителя**

1. Гарантийный срок эксплуатации изделия - 24 месяца со дня продажи магазином. В период гарантийного срока изготовитель гарантирует ремонт изделий или их замену, если потребителем не нарушены правила эксплуатации.
2. Претензии предъявляются потребителем непосредственно в торгующую организацию, в которой была приобретена мебель, предъявив настоящую "Инструкцию по сборке" и копию товарного чека.
3. Изделие **Тумба S92-RTV2S\_4\_12**, входящее в состав набора модульной мебели «**JANG**», соответствует требованиям ГОСТ 16371-93.
4. Срок службы мебели - 5 лет.
5. Предприятие-изготовитель оставляет за собой право вносить изменения в конструкцию изделия, не ухудшая его конструктивные и эксплуатационные характеристики.

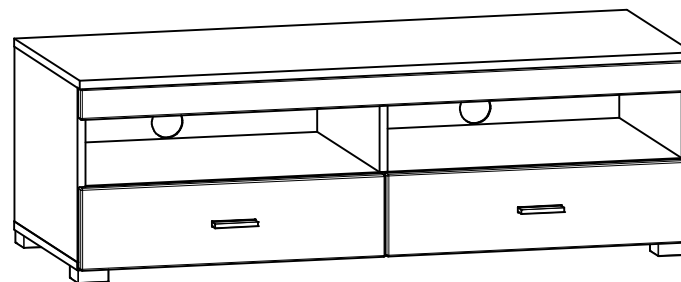
## Инструкция по сборке

### Набор модульной мебели "JANG"

# Тумба S92-RTV2S\_4\_12

ГАБАРИТНЫЕ РАЗМЕРЫ:

ШИРИНА: 120 см, ВЫСОТА: 39 см, ГЛУБИНА: 48 см



Дата изготовления

Штамп ОТК

Дата продажи

Штамп магазина

ИП "Черный Красный Белый" ООО

Республика Беларусь, г.Брест, ул. Катин Бор, 110,  
административно-бытовой корпус, кабинет 205  
тел/факс (10375162) 29-85-46



018

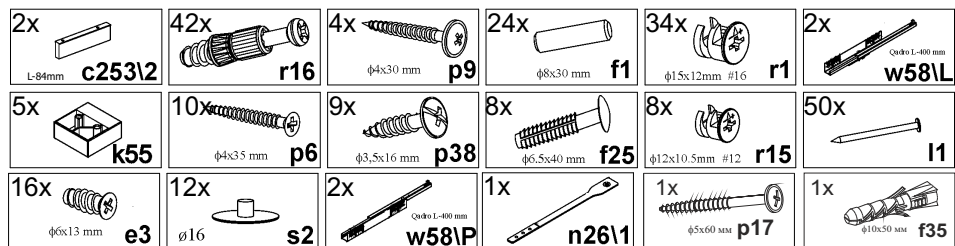
Настоящая "Инструкция по сборке" распространяется на изделие **Тумба S92-RTV2S\_4\_12**, входящее в состав набора модульной мебели «JANG», и содержит указания, необходимые для **правильной и безопасной** сборки и эксплуатации изделия.

### 1 Назначение изделий

1.1 Изделия, входящие в состав набора модульной мебели «JANG» предназначены для оборудования интерьера жилых комнат в помещениях с относительной влажностью воздуха от 45 до 70%.

1.2 Изделия набора гармонично вписываются в интерьер помещения и создают ощущение уюта и комфорта.

## 2 Состав комплекта фурнитуры



## 3 Комплектность изделий

Таблица 1

Позиция детали	Код детали	Наименование детали	Размеры, мм	Кол-во, шт.	Номер пакета
1	S92-003	Передняя панель ящика левая	596x158x19	1	1/1
2	S92-004	Передняя панель ящика правая	596x158x19	1	1/1
3	S92-105	Стенка боковая левая	336x460x16	1	1/1
4	S92-106	Стенка боковая правая	336x460x16	1	1/1
5	S92-107	Стенка средняя нижняя	130x456x16	1	1/1
6	S92-108	Стенка средняя верхняя	190x456x16	1	1/1
7	S92-204	Щит верхний	1200x480x16	1	1/1
8	S92-205	Щит нижний	1200x460x16	1	1/1
9	S92-304	Полка соединительная	1167x456x16	1	1/1
10	S92-403	Планка цокольная	1196x60x19	1	1/1
11	S92-106	Стенка боковая правая ящика	400x100x12	2	1/1
12	S92-105	Стенка боковая левая ящика	400x100x12	2	1/1
13	S92-506	Стенка задняя ящика	535x86x16	2	1/1
14	S92-903	Стенка задняя	1187x356x3	1	1/1
15	S92-906	Дно ящика	543x406x3	2	1/1
16		Комплект фурнитуры	-	1	1/1

## 4 Последовательность сборки

1. Вскрыть упаковку, аккуратно разложить детали на ровной поверхности.
2. В отверстия  $\varnothing 8$  мм на нижних и верхних кромках стенок боковых **3, 4**, стенок средних **5, 6**, на боковых кромках планки цокольной **10**, полки соединительной **9** вбить деревянные шканты **f1** (см. рис. 2-3).  
**ВНИМАНИЕ!** В случае, если шкант выступает из отверстия более, чем на **10 мм**, его необходимо укоротить, т.к. возможно повреждение деталей.
2. В отверстия  $\varnothing 5$  мм на левой внутренней поверхности стенки средней **5** еврошурупам **e3** закрепить направляющую **w58\IP** (см. рис. 2).
3. На нижней поверхности щита нижнего **8** установить опоры полимерные **k55** и закрепить их шурупами **p6** (см. рис. 3).
4. В отверстия  $\varnothing 5$  мм на верхней поверхности щита нижнего **8**, на нижней поверхности щита верхнего **7**, на внутренних поверхностях стенок боковых **3, 4**, полки соединительной **9** вкрутить винты стяжки **r16** (см. рис. 2-3).
5. В отверстия  $\varnothing 15$  мм на внутренних поверхностях стенок боковых **3, 4**, стенок средних **5, 6**, на нижней поверхности полки соединительной **9**, на задней поверхности планки цокольной **10**, вставить стяжки эксцентриковые **r1** (см. рис. 2).
- 6 Соединить детали **3, 4, 5, 6, 7, 8, 9** и затянуть стяжки эксцентриковые **r1**, пользуясь отверткой. Верхние стяжки эксцентриковые **r1** на стенках боковых **3, 4**, верхние и нижние стяжки эксцентриковые **r1** на стенке средней верхней **6** закрыть заглушками **s2** (см. рис. 3).
7. Положить корпус тумбы фасадными кромками вниз на ровную поверхность и выровнять его, измеряя рулеткой расстояние между противоположными углами по диагонали. Расстояния должны быть равными (см. рис. 4).
8. Закрепить стенку заднюю **14** на корпусе тумбы гвоздями **I1** с шагом **80-120 мм** (см. рис. 4). Установить тумбу на опоры.
9. Закрепить планку цокольную **10** к щиту верхнему **7** и затянуть стяжки эксцентриковые **r1**, пользуясь отверткой (см. рис. 5).
10. В отверстия  $\varnothing 5$  мм на внутренних поверхностях стенок боковых **3, 4**, правой внутренней поверхности стенки средней **5** еврошурупами **e3** закрепить направляющие **w58\L** и **w58\IP** (см. рис. 5).
11. В отверстия  $\varnothing 12$  мм на внутренних поверхностях стенок боковых ящика **11** и **12** вставить стяжки эксцентриковые **r15** (см. рис. 6).
12. Соединить детали корпусов ящика **11, 12, 13** с помощью шкантов-дюбелей **f25**, вставить в пропилы на боковых и задних стенках собранных корпусов ящика дно **15** (см. рис. 6).
13. В отверстия диаметром **5 мм** на внутренних поверхностях передних панелей ящика **1, 2** вкрутить винты стяжки **r16** (см. рис. 6).
14. Соединить передние панели ящика **1, 2** с корпусами ящиков и затянуть стяжки эксцентриковые **r15**, пользуясь специальным ключом **z1** (см. рис. 6).
15. Положить корпуса ящиков дном вверх на ровную поверхность и закрепить дно ящика **15** 4-мя шурупами **p38** (см. рис. 6).
16. На внутренних поверхностях передних панелей ящика **1, 2** в отверстия  $\varnothing 5$  мм вставить шурупы **p9**. Снаружи совместить отверстия ручки **c253\1** с резьбой шурупов и завернуть шурупы **p9**, удерживая ручку (см. рис. 6).
17. **ВНИМАНИЕ!** В комплекте фурнитуры имеется лента фиксирующая **n26** с шурупом **p38** и дюбель **f35** с шурупом **p17** для крепления изделия к стене в целях предотвращения его опрокидывания. Для этого необходимо в месте установки изделия разметить и просверлить с помощью электродрели отверстие диаметром **10 мм** в стене на **30 мм** ниже уровня щита верхнего **7**, забить с помощью молотка дюбель **f35** в отверстие в стене, закрепить ленту фиксирующую **n26** шурупом **p38** к задней кромке щита верхнего **7**, завернуть шуруп **p17** в дюбель **f35** сквозь отверстие в ленте фиксирующей **n26**. **Невыполнение данного пункта может привести к падению изделия. Во избежание травматизма при проведении операции сверления будьте внимательны и осторожны.**
18. Установить ящики на направляющие **w58\L** и **w58\IP** (см. рис. 7).

### Рекомендации по эксплуатации и обслуживанию

Качество и комплектность изделия рекомендуется проверять в магазине при покупке в распакованном виде. Сборка изделия должна производиться в порядке, изложенном в настоящей инструкции. В процессе эксплуатации изделий необходимо периодически затягивать ослабленные винтовые соединения, а также эксцентриковые стяжки. В случае необходимости перемещения изделия по квартире перед его перестановкой, необходимо полностью

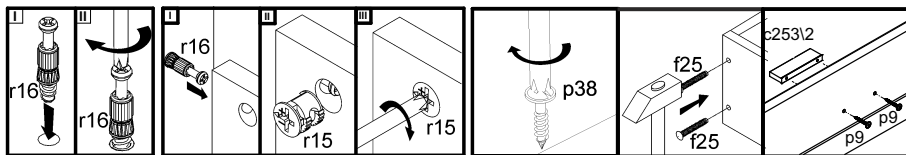
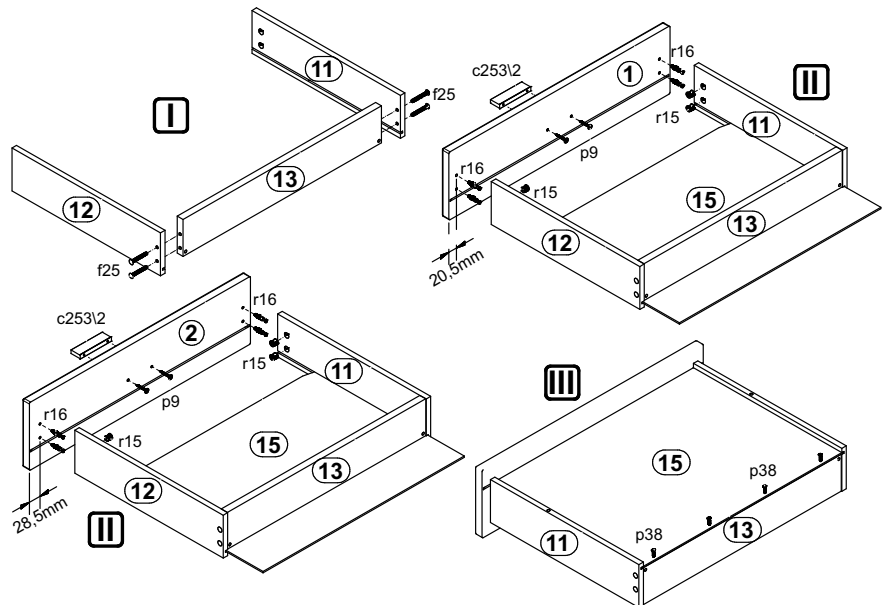


Рисунок 6

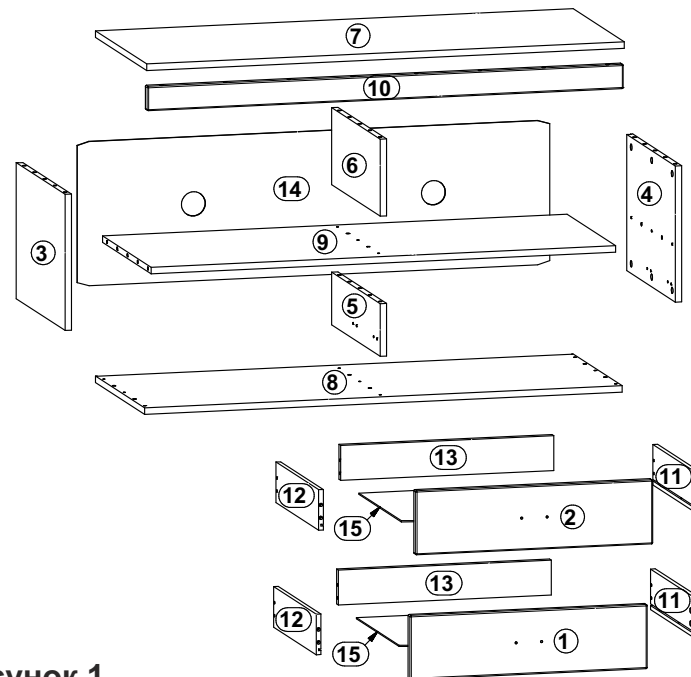


Рисунок 1

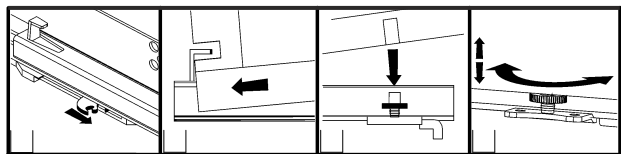
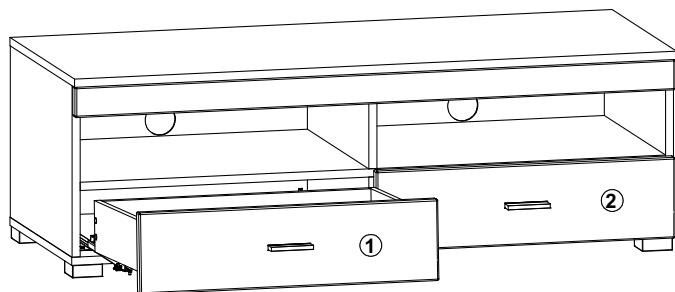


Рисунок 7

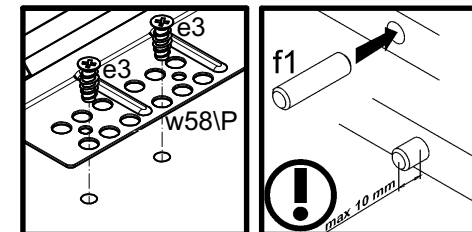
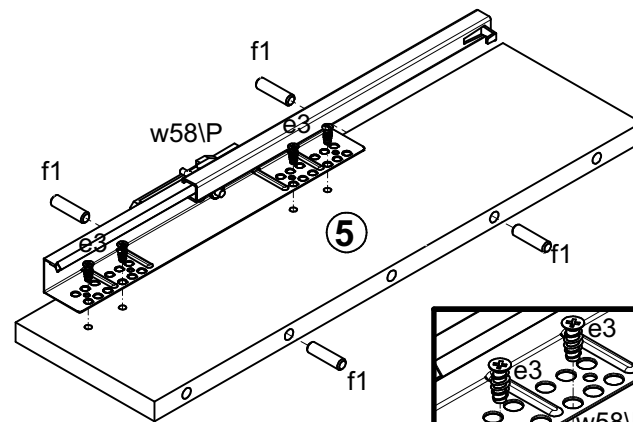


Рисунок 2

