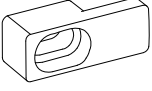
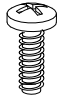
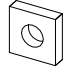
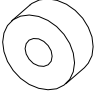
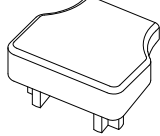
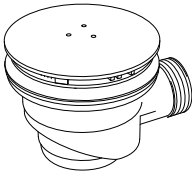

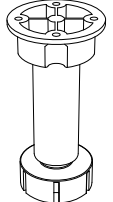
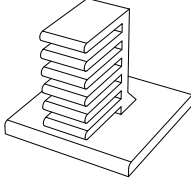
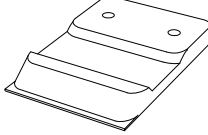
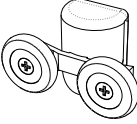

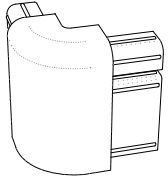
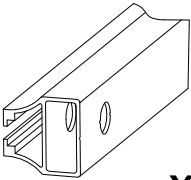
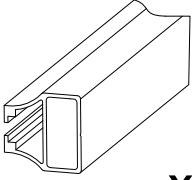

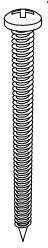
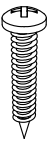


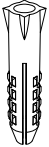
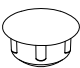
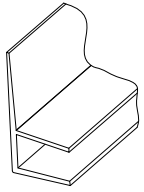
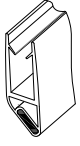

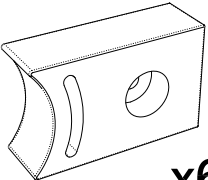
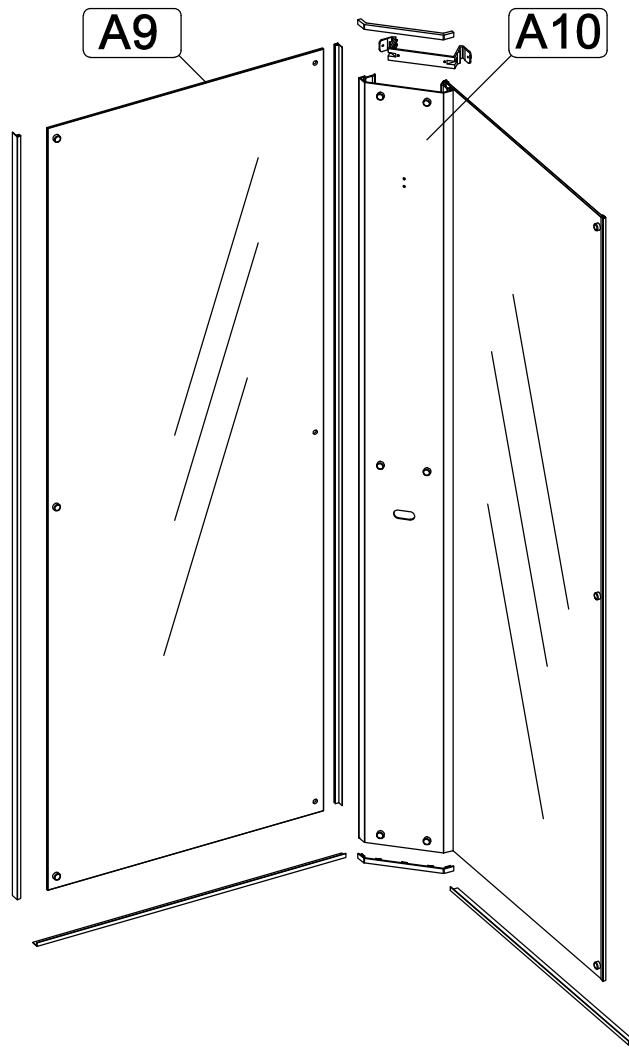
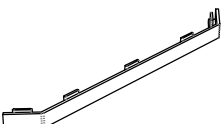
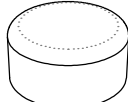
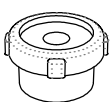
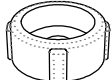
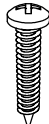
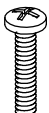

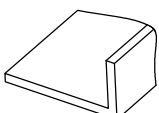
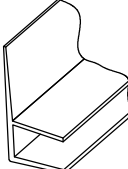
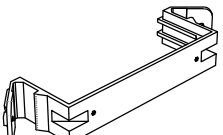
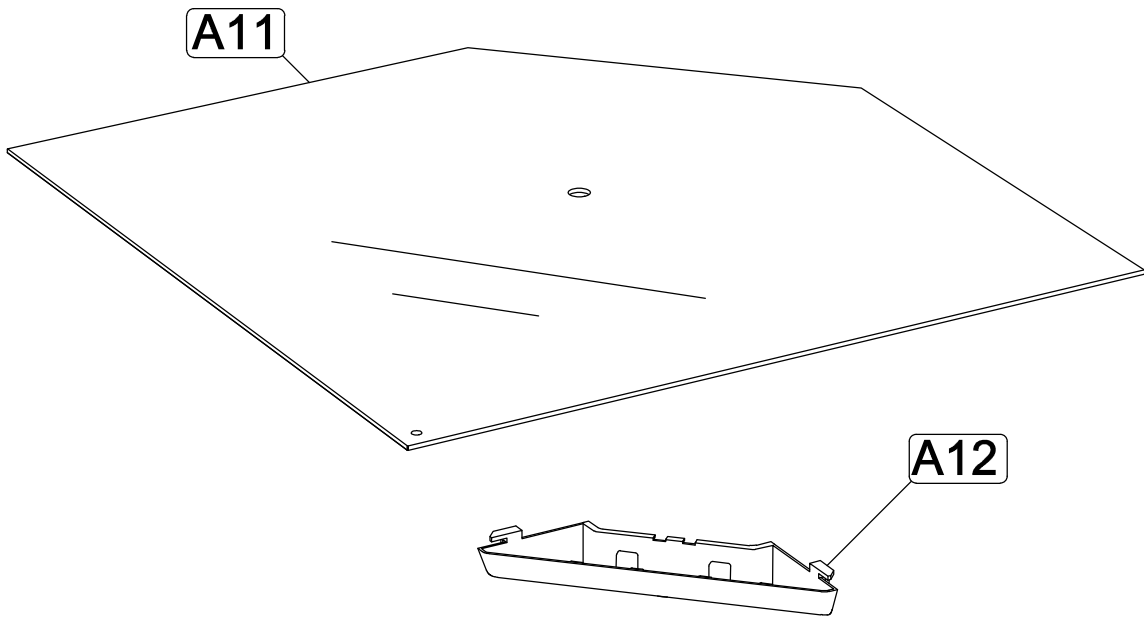


<p><b>B1</b></p>  <p>x4</p>				
<p><b>B2</b> M4x12</p>  <p>x6</p>	<p><b>B3</b> M4</p>  <p>x6</p>	<p><b>B4</b></p>  <p>x6</p>	<p><b>B5</b></p>  <p>x8</p>	<p><b>B6</b></p>  <p>x1</p>
<p><b>B7</b></p>  <p>x1</p>	<p><b>B8</b></p>  <p>x5</p>	<p><b>B9</b></p>  <p>x2</p>	<p><b>B10</b></p>  <p>x4</p>	<p><b>B11</b></p>  <p>x4</p>
<p><b>B12</b></p>  <p>x4</p>	<p><b>B13</b></p>  <p>x2</p>	<p><b>B15</b></p>  <p>x2</p>	<p><b>B16</b></p>  <p>x2</p>	<p><b>B17</b> Ø4</p>  <p>x1</p>
<p><b>B18</b> 3.5x50</p>  <p>x2</p>	<p><b>B19</b> 3.5x20</p>  <p>x11</p>	<p><b>B20</b> 3.5x19</p>  <p>x28</p>	<p><b>B21</b> 3.5x12</p>  <p>x12</p>	<p><b>B22</b> 6x50</p>  <p>x2</p>
<p><b>B23</b></p>  <p>x16</p>	<p><b>B24</b></p>  <p>x4</p>	<p><b>B25</b></p>  <p>x2</p>	<p><b>B26</b></p>  <p>x2</p>	<p><b>B27</b></p>  <p>x6</p>

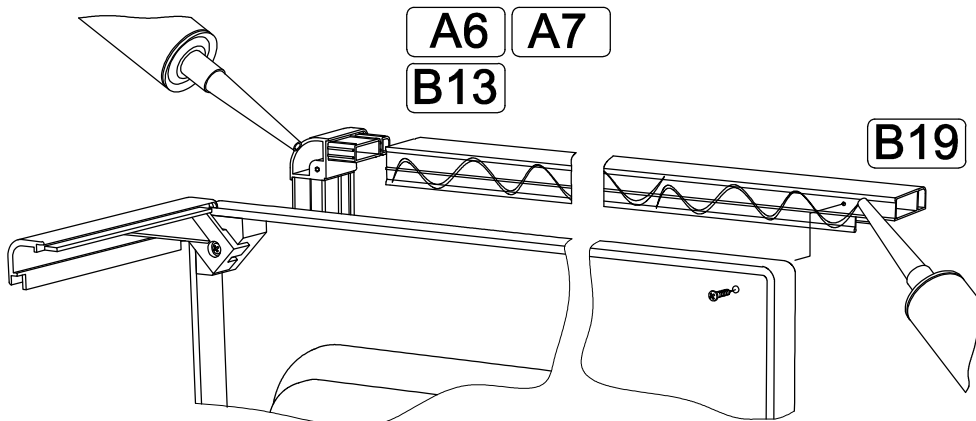
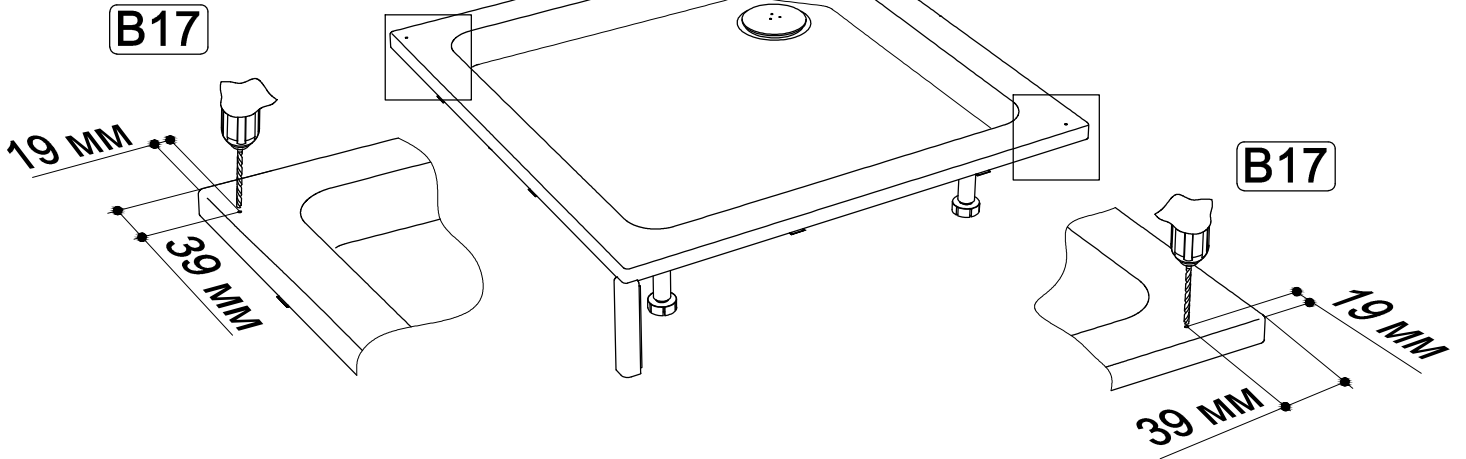
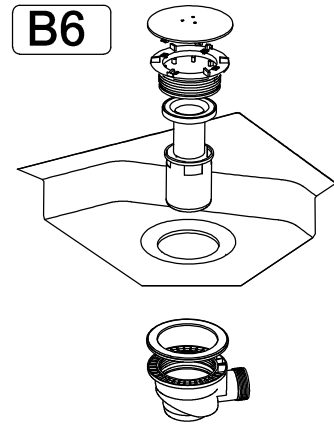
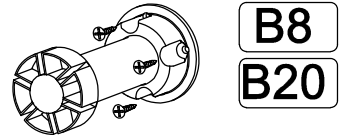
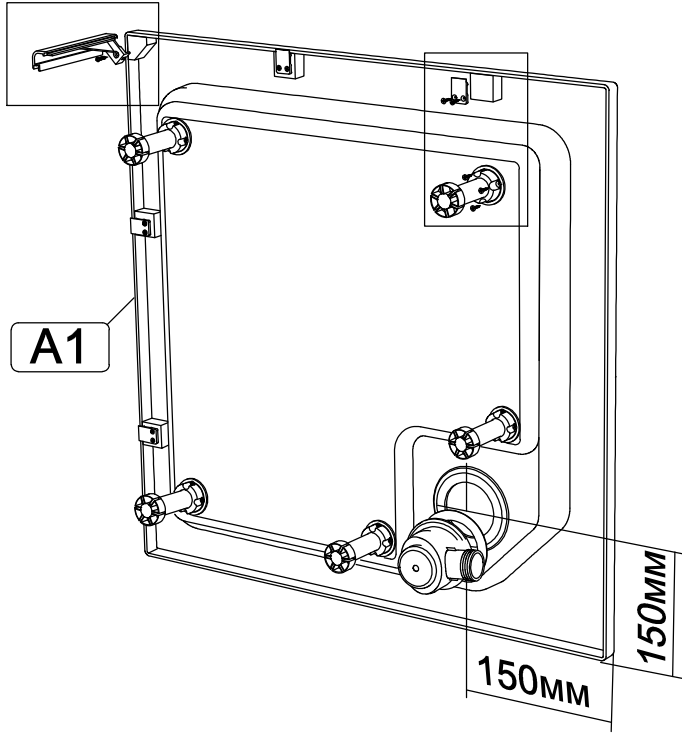
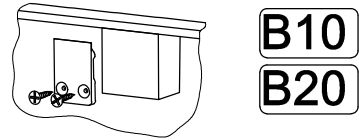
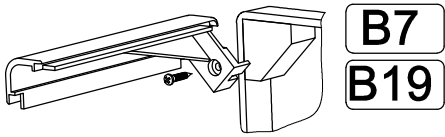


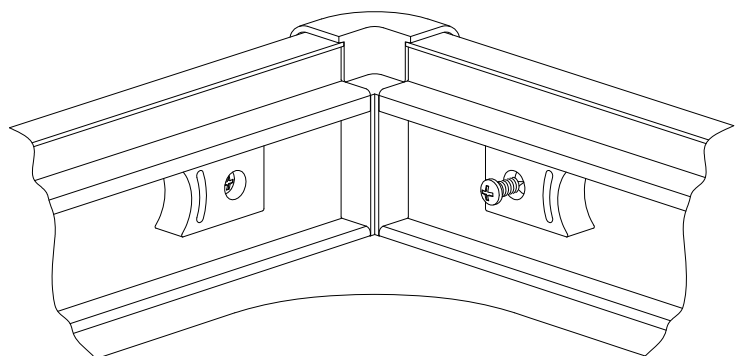
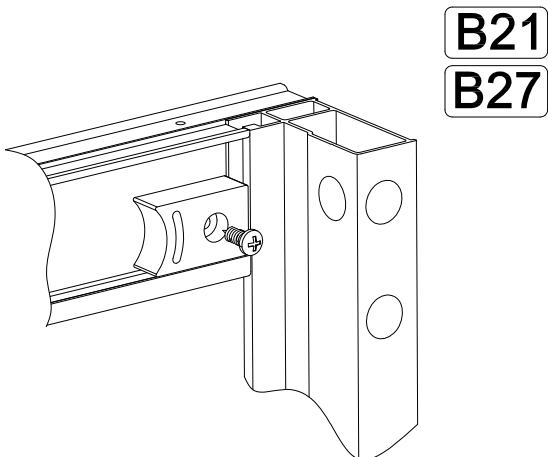
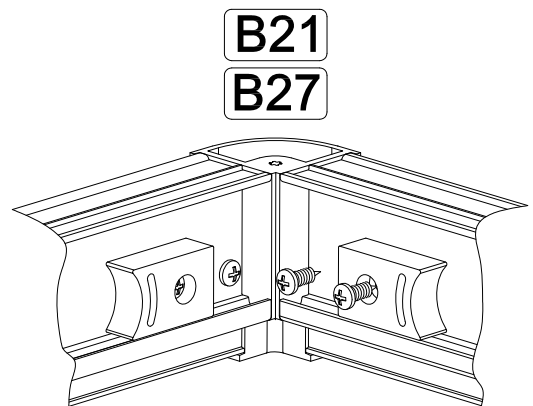
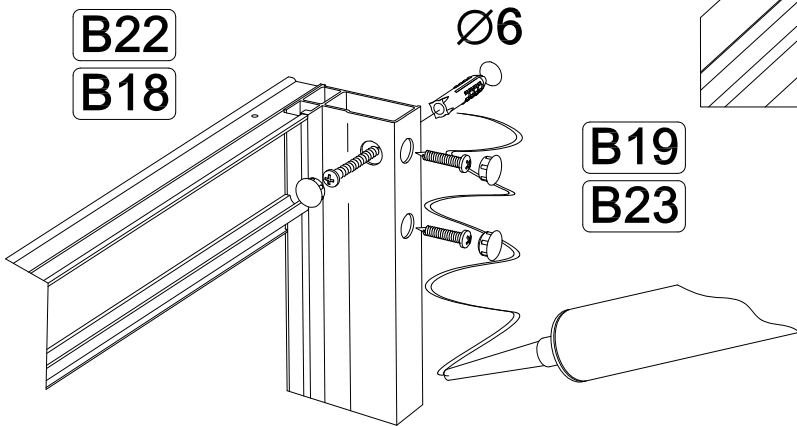
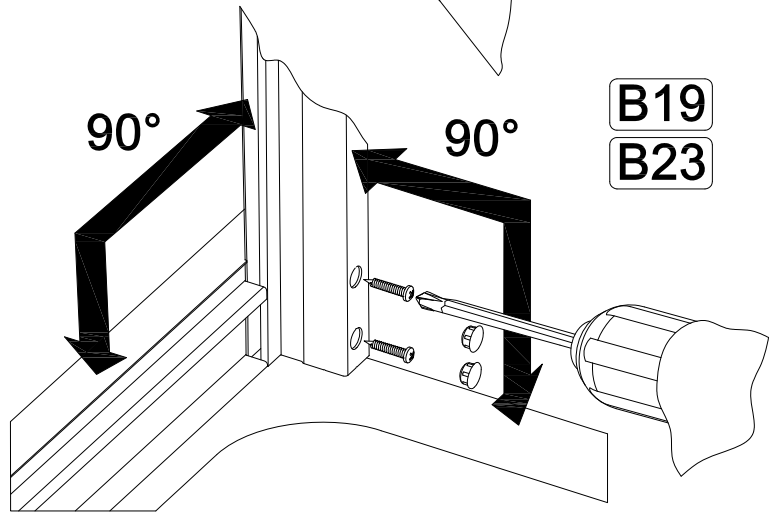
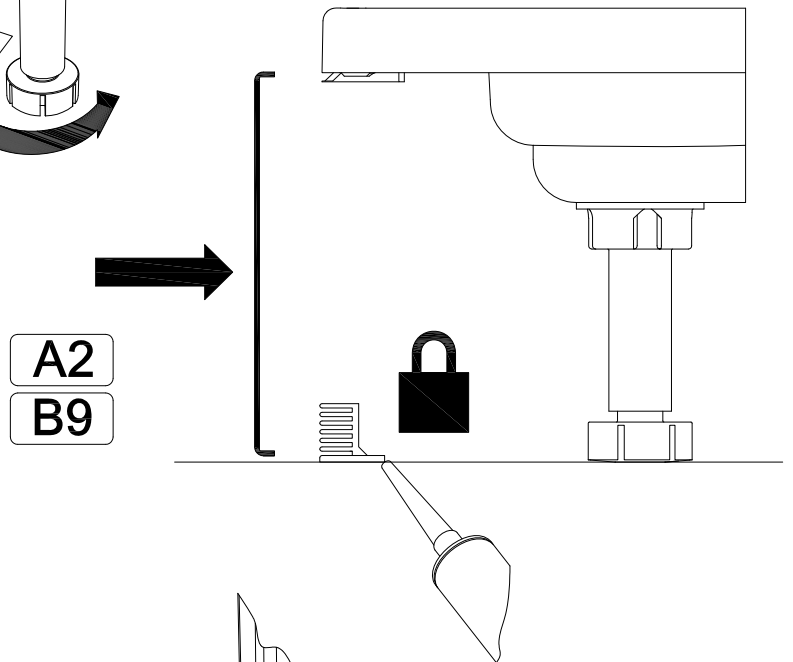
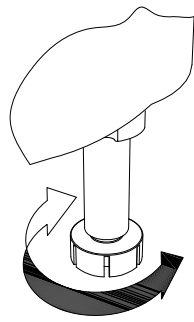
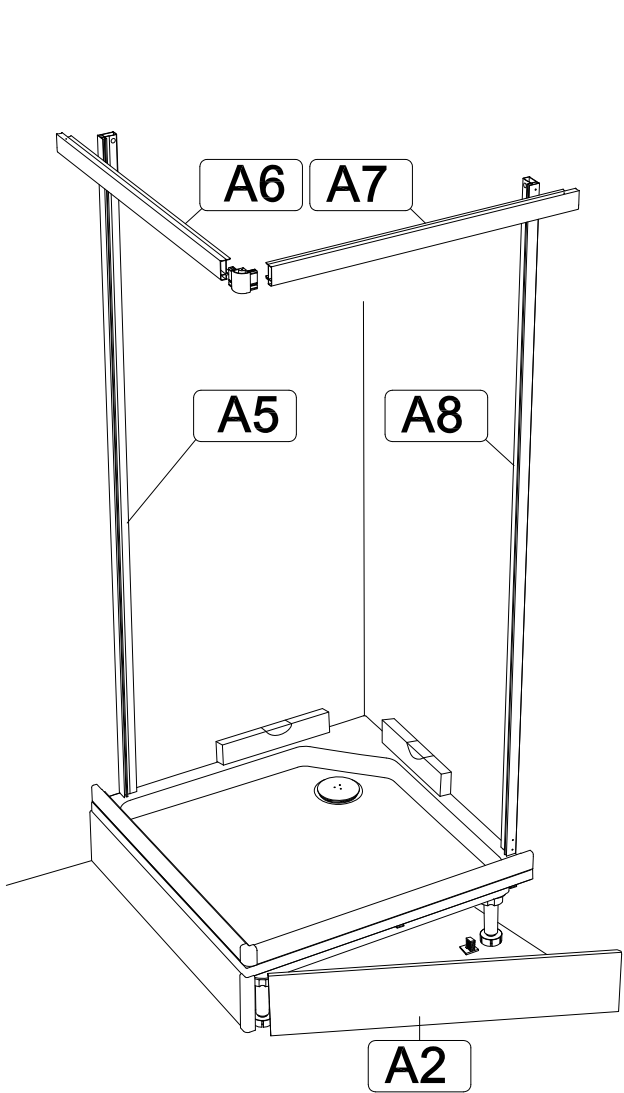
<b>B28</b>  x2	<b>B29</b>  x12	<b>B30</b>  x7	<b>B31</b>  x6	<b>B32</b> 3.5x20  x13
<b>B33</b> 3.5x15  x6	<b>B34</b> M3.5  x6	<b>B35</b> L=813  x2	<b>B36</b>  x4	<b>B37</b>  x3



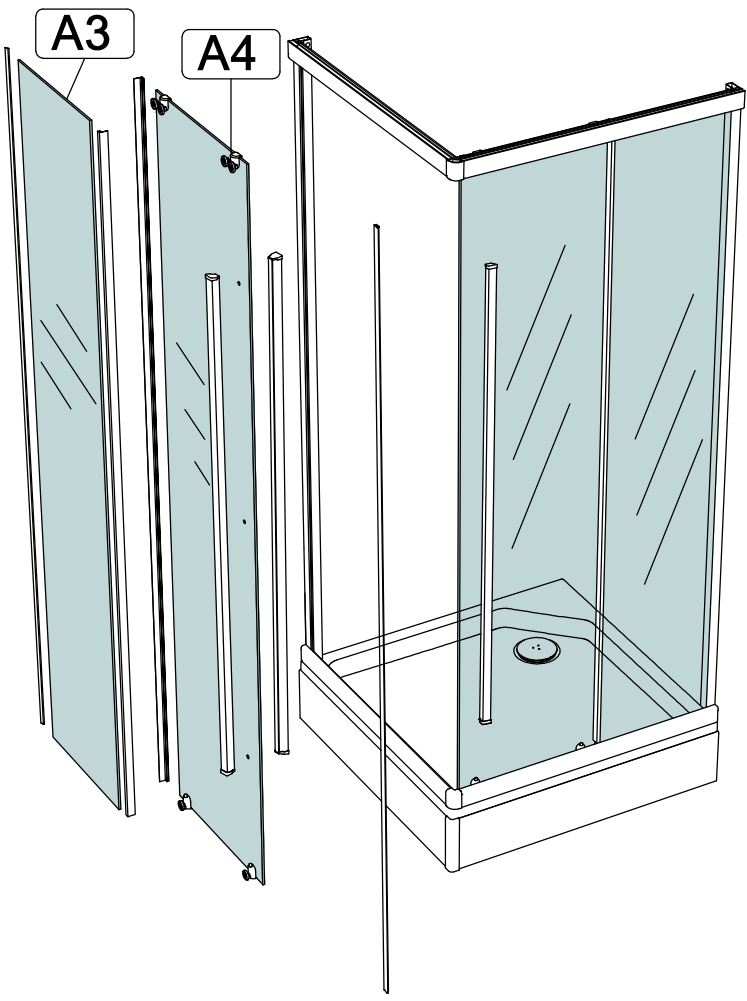
A11

A12

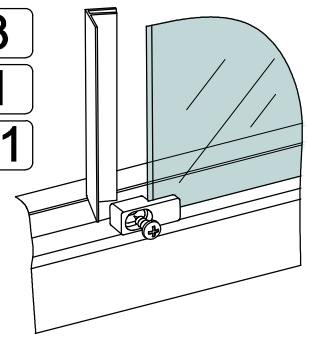




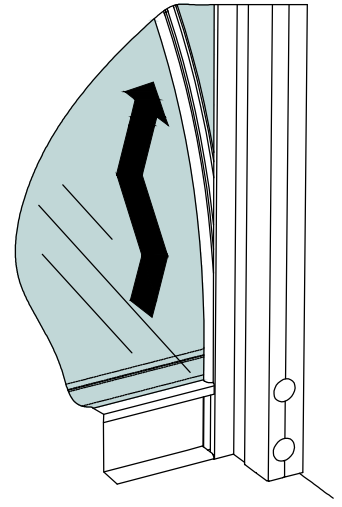
**B24** ✂ L=1906



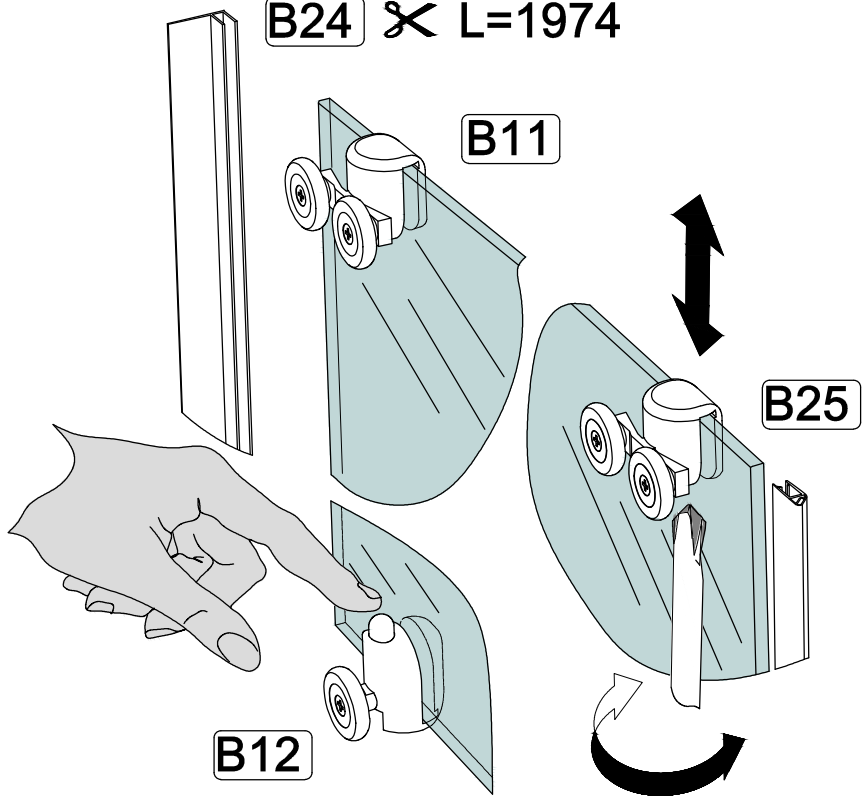
**A3**  
**B1**  
**B21**

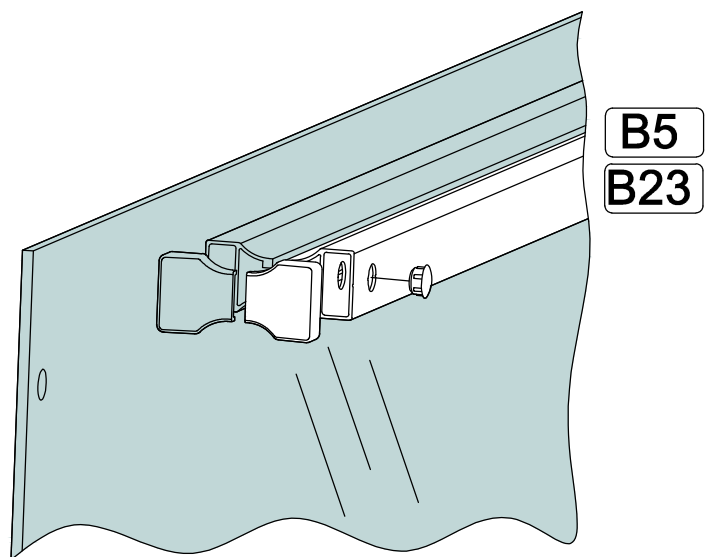
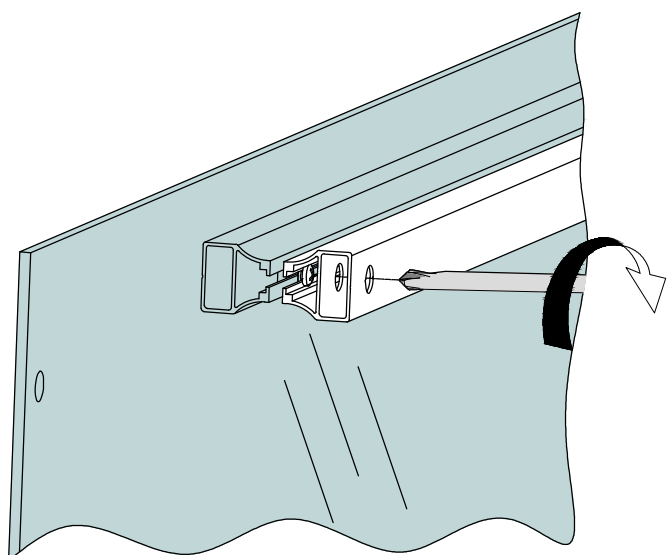
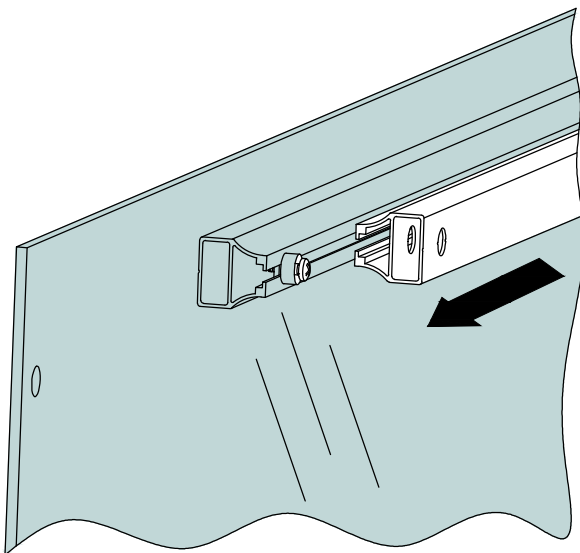
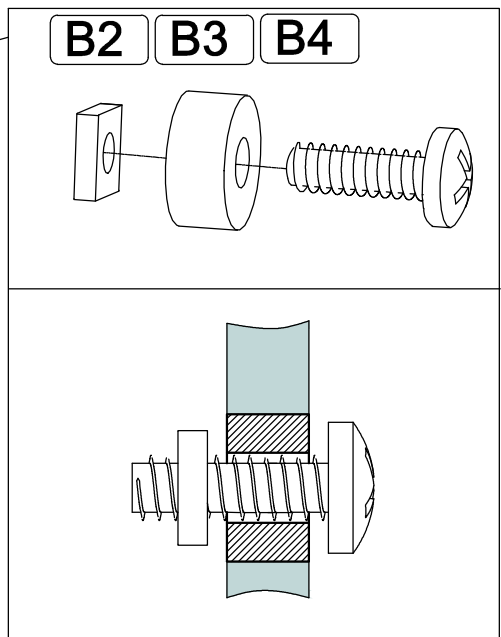
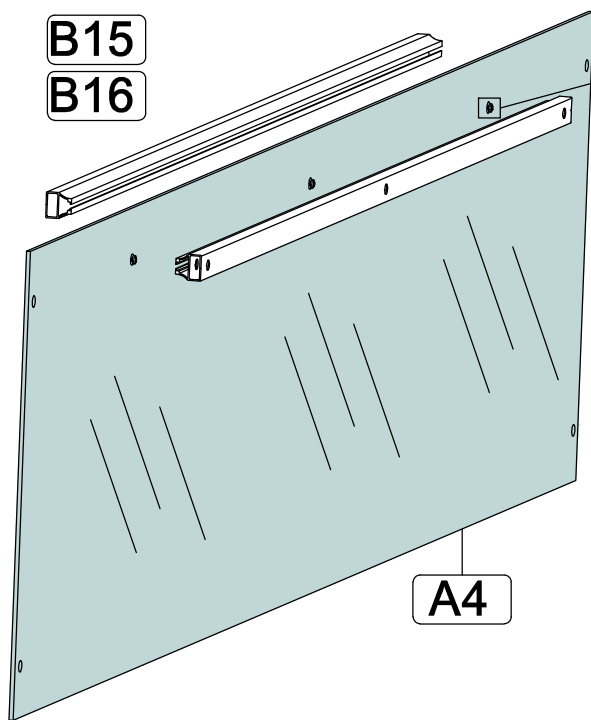


**B26**

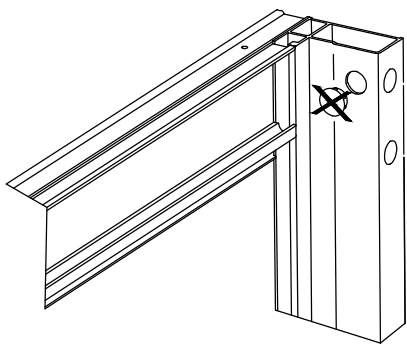
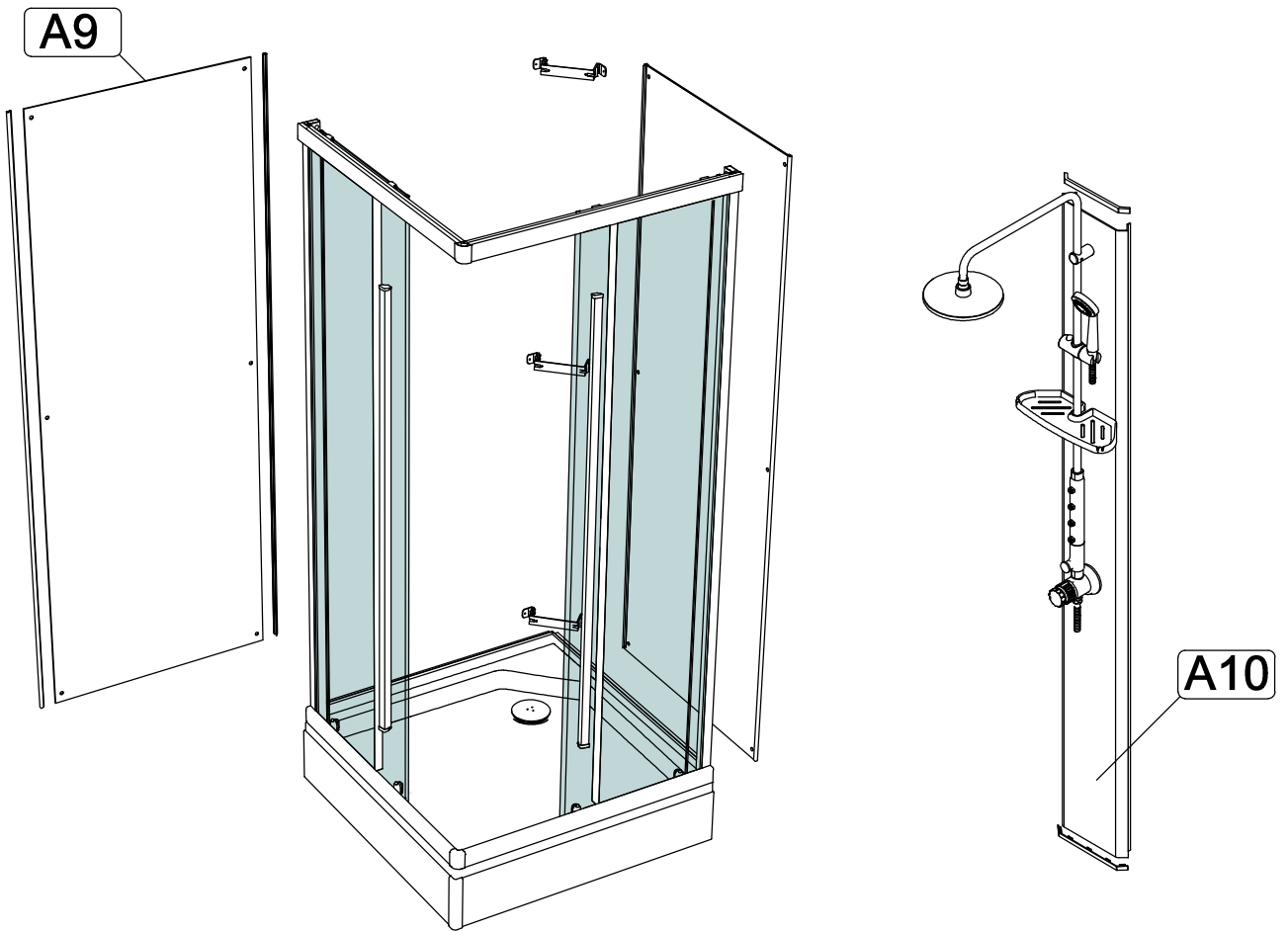


**B24** ✂ L=1974

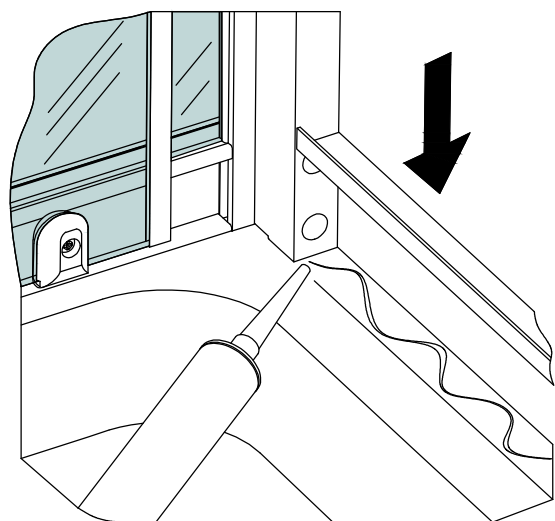


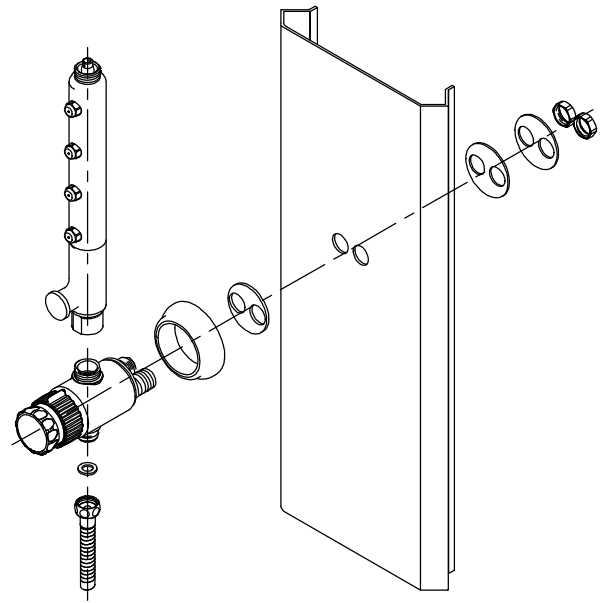
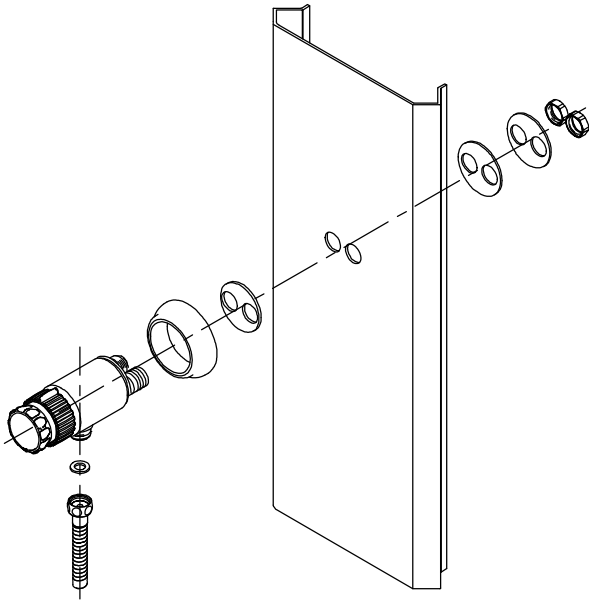






B35

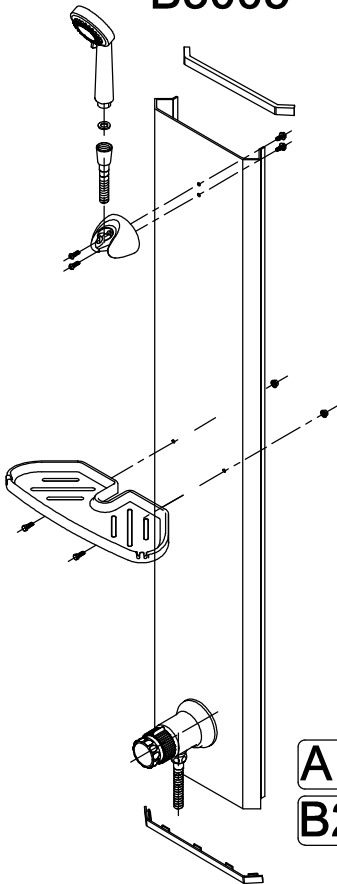




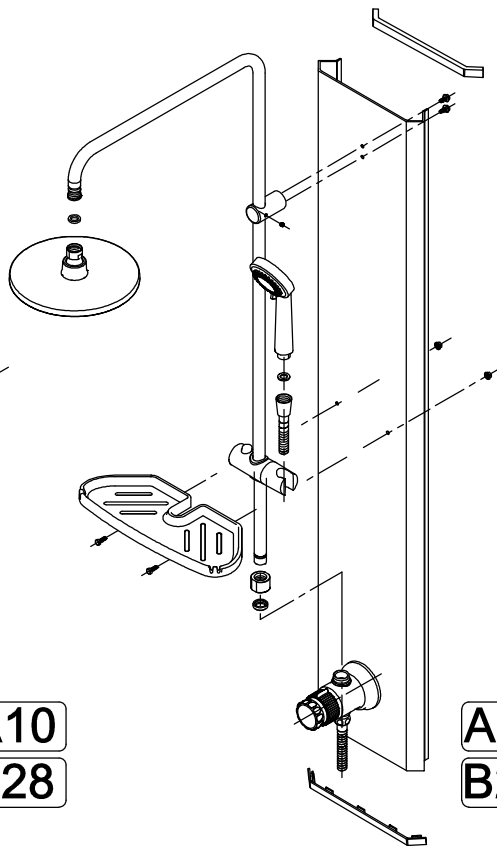
**ЭКО**  
**B3005**

**СТАНДАРТ**  
**B2005**

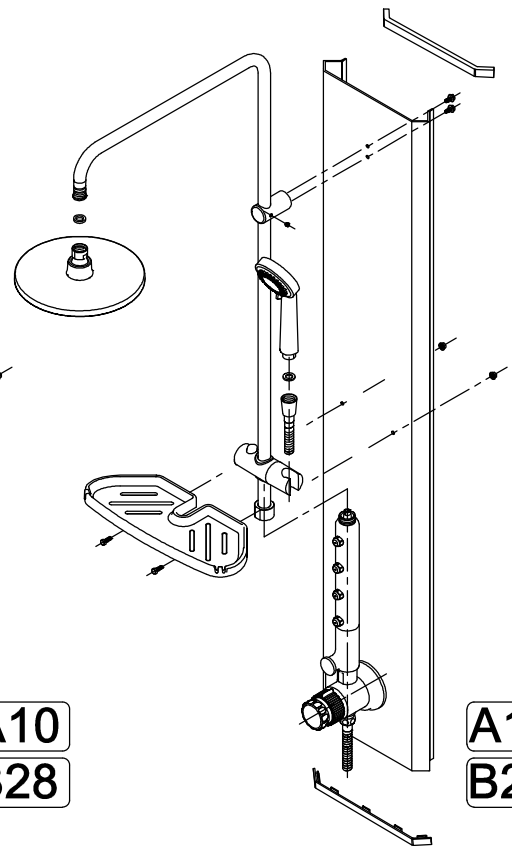
**ЛЮКС**  
**B2005M**



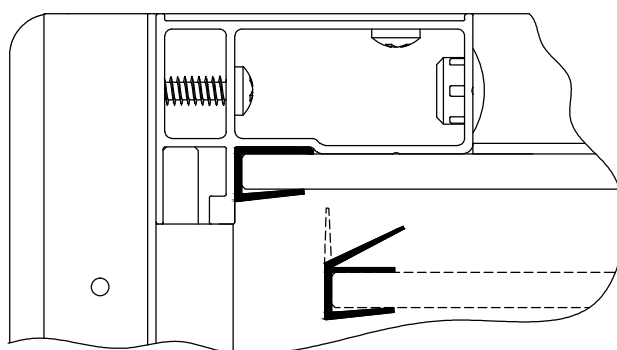
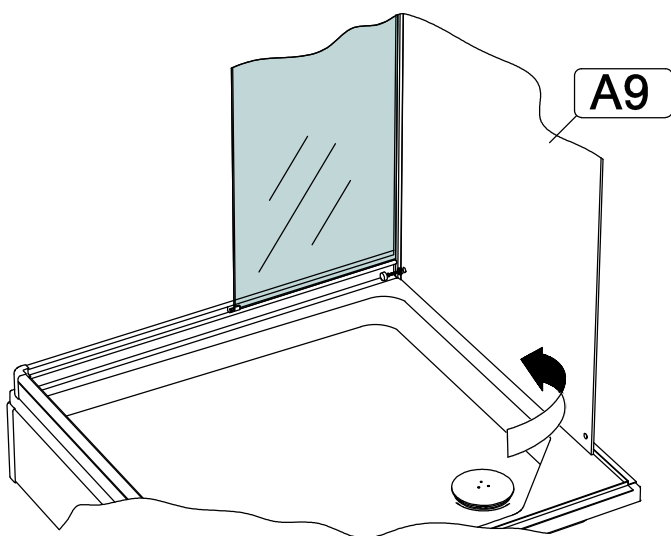
**A10**  
**B28**



**A10**  
**B28**

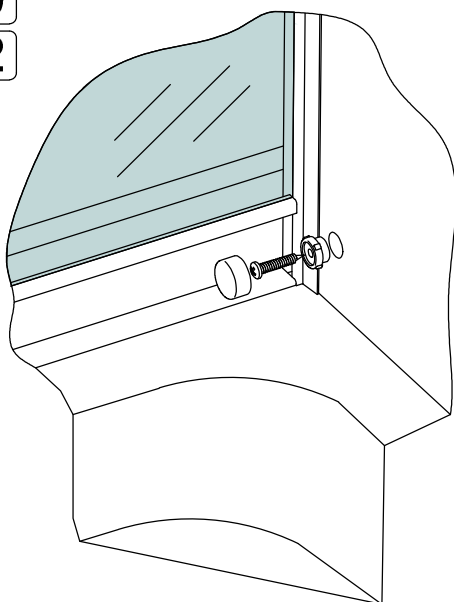


**A10**  
**B28**

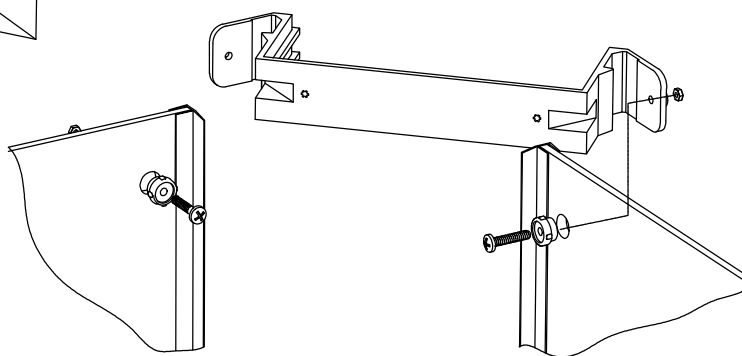


B29  
B30  
B32

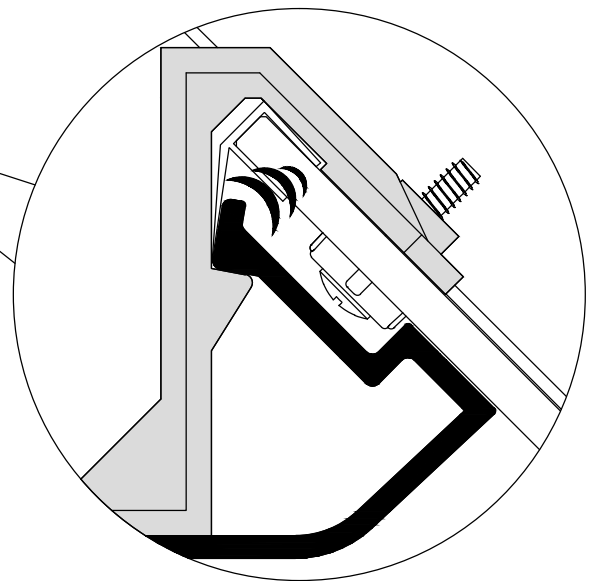
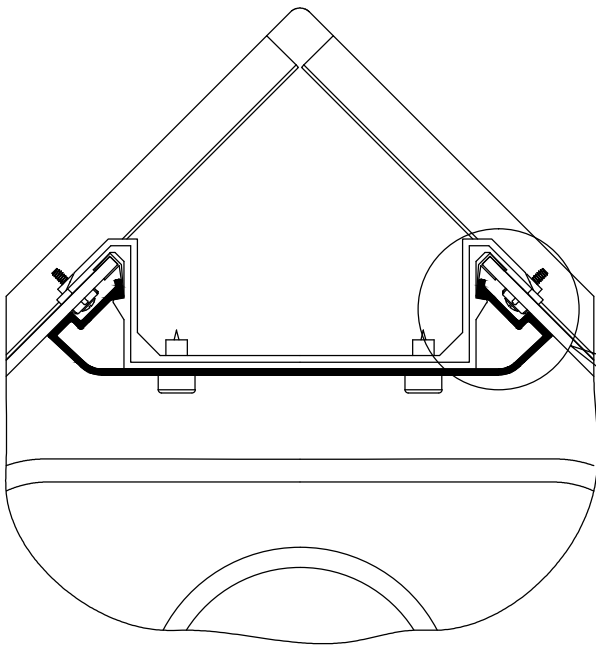
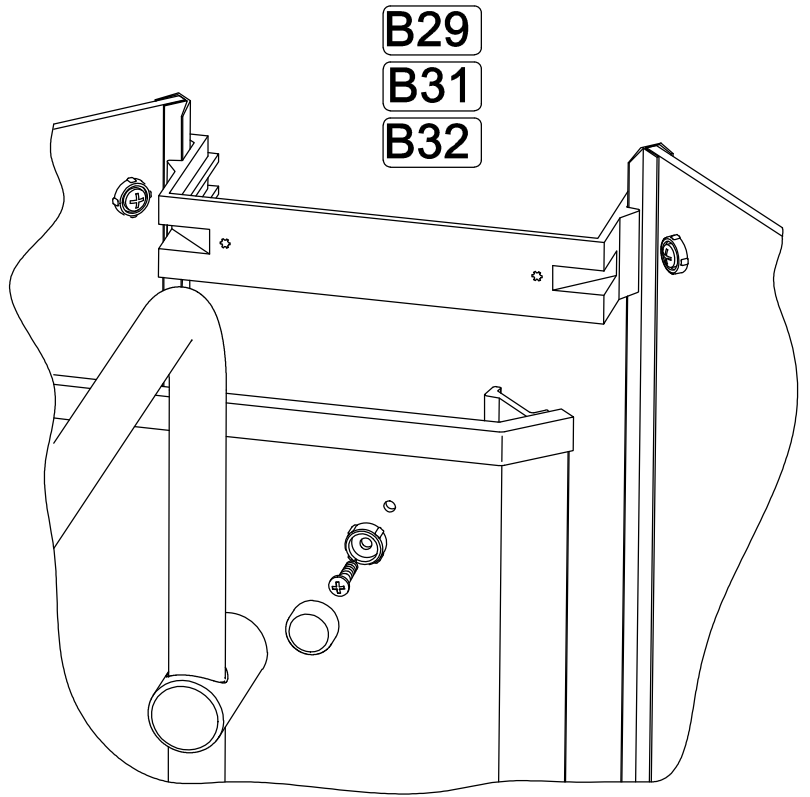
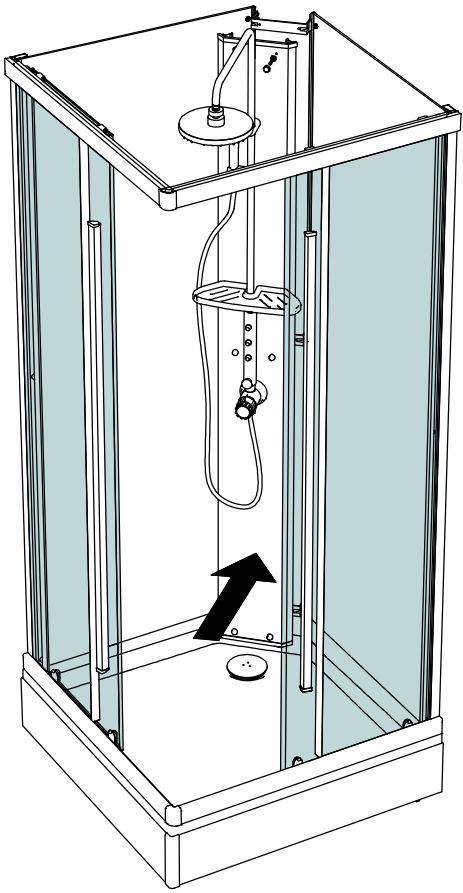
B36 ✂ L=2010

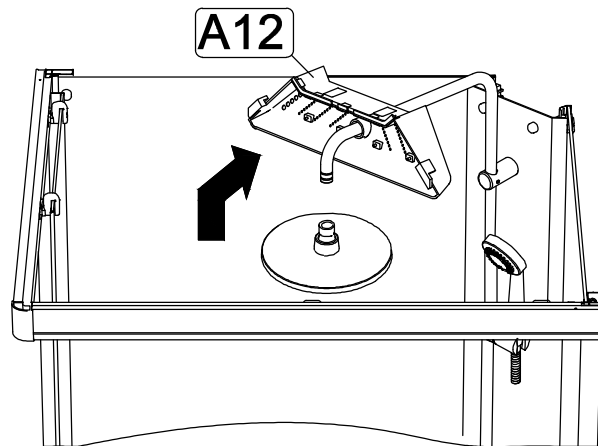
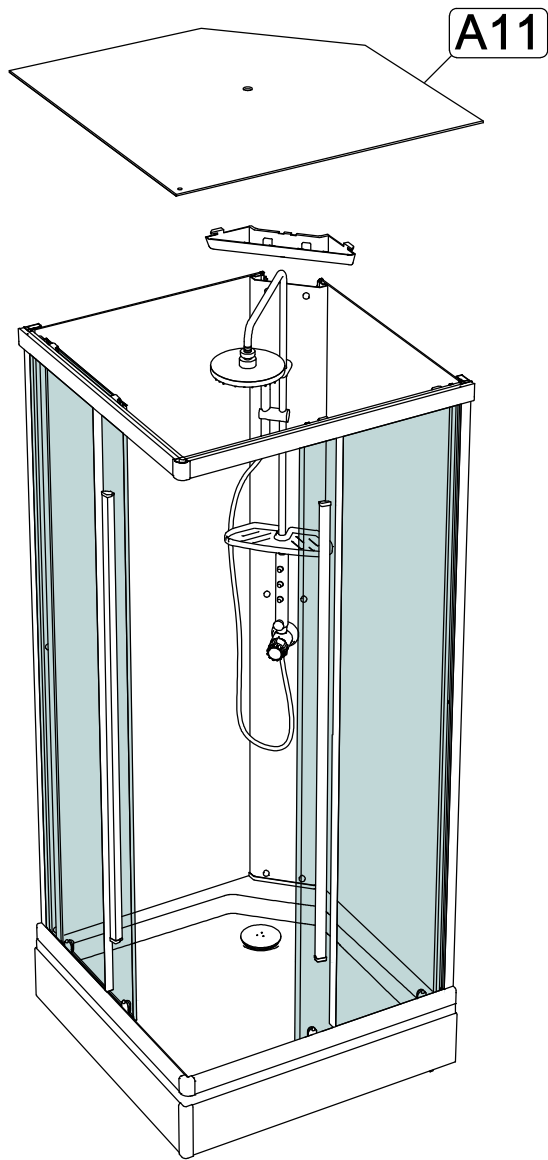


B37  
B30  
B33  
B34



B36 ✂ L=1998





B30  
B32

