

**E10877**



**Коллекция:** SINGULIER

**Отделки\*:**



CP - Хром

**Общие характеристики:**



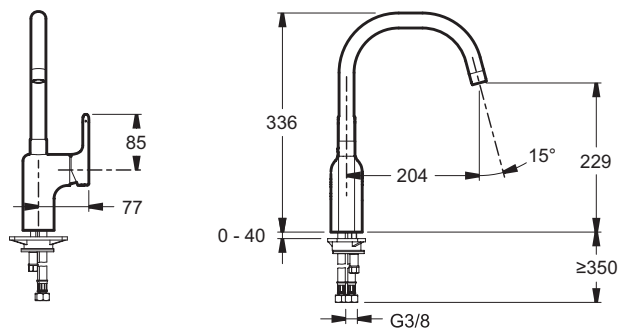
**Преимущества для конечного пользователя**

- Аэратор с антиизвестковым покрытием
- Чувствительный ограничитель напора воды

**Технические характеристики**

- Вес: 2,2 кг
- Расход воды: 16 л/мин при давлении 3 бар
- Механизм: Картридж с регулируемым ограничителем температуры и чувствительным ограничителем расхода воды

**Технический чертёж**



Спецификация продукта: Смеситель для кухни. E10877. Коллекция: SINGULIER. Вес: 2,2 кг. Расход воды: 16 л/мин при давлении 3 бар. Механизм: Картридж с регулируемым ограничителем температуры и чувствительным ограничителем расхода воды.

\*В зависимости от конфигурации компьютера или настроек принтера, технических факторов и характеристик, цвета, которые Вы видите могут не полностью соответствовать настоящим цветам и являются схематическими.