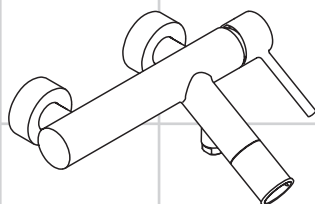


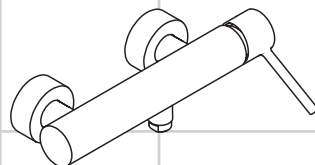
# AXOR®

## hansgrohe

|           |   |           |
|-----------|---|-----------|
| <b>DE</b> | Gebrauchsanleitung / Montageanleitung               | <b>2</b>  |
| <b>FR</b> | Mode d'emploi / Instructions de montage             | <b>3</b>  |
| <b>EN</b> | Instructions for use / assembly instructions        | <b>4</b>  |
| <b>IT</b> | Istruzioni per l'uso / Istruzioni per Installazione | <b>5</b>  |
| <b>ES</b> | Modo de empleo / Instrucciones de montaje           | <b>6</b>  |
| <b>NL</b> | Gebruiksaanwijzing / Handleiding                    | <b>7</b>  |
| <b>DK</b> | Brugsanvisning / Monteringsvejledning               | <b>8</b>  |
| <b>PT</b> | Instruções para uso / Manual de Instalação          | <b>9</b>  |
| <b>PL</b> | Instrukcja obsługi / Instrukcja montażu             | <b>10</b> |
| <b>CS</b> | Návod k použití / Montážní návod                    | <b>11</b> |
| <b>SK</b> | Návod na použitie / Montážny návod                  | <b>12</b> |
| <b>ZH</b> | 用户手册 / 组装说明   | <b>13</b> |
| <b>RU</b> | Руководство пользователя / Инструкция по монтажу    | <b>14</b> |
| <b>HU</b> | Használati útmutató / Szerelési útmutató            | <b>15</b> |
| <b>FI</b> | Käyttöohje / Asennusohje                            | <b>16</b> |
| <b>SV</b> | Bruksanvisning / Monteringsanvisning                | <b>17</b> |
| <b>LT</b> | Vartotojo instrukcija / Montavimo instrukcijos      | <b>18</b> |
| <b>HR</b> | Upute za uporabu / Uputstva za instalaciju          | <b>19</b> |
| <b>TR</b> | Kullanım kılavuzu / Montaj kılavuzu                 | <b>20</b> |
| <b>RO</b> | Manual de utilizare / Instrucțiuni de montare       | <b>21</b> |
| <b>EL</b> | Οδηγίες χρήσης / Οδηγία συναρμολόγησης              | <b>22</b> |
| <b>SL</b> | Navodilo za uporabo / Navodila za montažo           | <b>23</b> |
| <b>ET</b> | Kasutusjuhend / Paigaldusjuhend                     | <b>24</b> |
| <b>LV</b> | Lietošanas pamācība / Montāžas instrukcija          | <b>25</b> |
| <b>SR</b> | Uputstvo za upotrebu / Uputstvo za montažu          | <b>26</b> |
| <b>NO</b> | Bruksanvisning / Montasjerveiledning                | <b>27</b> |
| <b>BG</b> | Инструкция за употреба / Ръководство за монтаж      | <b>28</b> |
| <b>SQ</b> | Udhëzuesi i përdorimit / Udhëzime rreth montimit    | <b>29</b> |
| <b>AR</b> | دليل الاستخدام / تعليمات التجميع                    | <b>30</b> |






**Starck**  
10411000



**Starck**  
10611000



## Sicherheitshinweise

-  Bei der Montage müssen zur Vermeidung von Quetsch- und Schnittverletzungen Handschuhe getragen werden.
-  Das Produkt darf nur zu Bade-, Hygiene- und Körperreinigungszwecken eingesetzt werden.
-  Große Druckunterschiede zwischen den Kalt- und Warmwasseranschlüssen müssen ausgeglichen werden.

## Montagehinweise

- Die Armatur muss nach den gültigen Normen montiert, gespült und geprüft werden.
- Hansgrohe Armaturen können in Verbindung mit hydraulisch und thermisch gesteuerten Durchlauferhitzern eingesetzt werden, wenn der Fließdruck mindestens 0,15 MPa beträgt.

## Technische Daten

|                                  |                          |
|----------------------------------|--------------------------|
| Betriebsdruck:                   | max. 1 MPa               |
| Empfohlener Betriebsdruck:       | 0,1 - 0,5 MPa            |
| Prüfdruck:                       | 1,6 MPa                  |
| (1 MPa = 10 bar = 147 PSI)       |                          |
| Heißwassertemperatur:            | max. 80 °C               |
| Empfohlene Heißwassertemperatur: | 65 °C                    |
| Anschlussmaße:                   | 150 ± 16 mm              |
| Anschlüsse G 1/2:                | kalt rechts - warm links |
| Eigensicher gegen Rückfließen    |                          |

## Symbolerklärung



Einhandmischer mit Warmwasserbegrenzung, Justierung siehe Seite 35. In Verbindung mit Durchlauferhitzern ist eine Warmwassersperre nicht notwendig.



**Wartung** (siehe Seite 33)

Rückflussverhinderer müssen gemäß DIN EN 1717 regelmäßig in Übereinstimmung mit nationalen oder regionalen Bestimmungen (DIN 1988 einmal jährlich) auf ihre Funktion geprüft werden.



Kein essigsäurehaltiges Silikon verwenden!



**Maße** (siehe Seite 31)



**Durchflussdiagramm**  
(siehe Seite 31)



**Serviceteile** (siehe Seite 36)



**Bedienung** (siehe Seite 34)



**Reinigung** (siehe beiliegende Broschüre).






**Prüfzeichen** (siehe Seite 36)



**Montage siehe Seite 32**



## Consignes de sécurité

-  Lors du montage, porter des gants de protection pour éviter toute blessure par écrasement ou coupure.
-  Le système de douche ne doit servir qu'à se laver et à assurer l'hygiène corporelle.
-  Il est conseillé d'équilibrer les pressions de l'eau chaude et froide.

## Instructions pour le montage

- La robinetterie doit être installée, rincée et contrôlée conformément aux normes valables.
- Les mitigeurs Hansgrohe fonctionnent également en association à des chauffe-eau à commande hydraulique ou thermique à condition que la pression soit au minimum de 0,15 MPa.

## Informations techniques

|                                 |                                   |
|---------------------------------|-----------------------------------|
| Pression de service autorisée:  | max. 1 MPa                        |
| Pression de service conseillée: | 0,1 - 0,5 MPa                     |
| Pression maximum de contrôle:   | 1,6 MPa                           |
| (1 MPa = 10 bar = 147 PSI)      |                                   |
| Température d'eau chaude:       | max. 80°C                         |
| Température recommandée:        | 65°C                              |
| Dimension d'arrivée:            | 150 ± 16 mm                       |
| Raccordement G 1/2:             | froide à droite - chaude à gauche |
| Avec dispositif anti-retour     |                                   |

## Description du symbole



Mitigeur avec limitation de la température: consulter la page 35 pour le réglage. Une limitation de la température n'est pas nécessaire quand le mitigeur est alimenté par un chauffe-eau instantané.



**Entretien** (voir page 33)

Les clapets anti-retour doivent être examinés régulièrement conformément à la norme EN 1717 ou conformément aux dispositions nationales ou régionales quant à leur fonction (au moins une fois par an).



Ne pas utiliser de silicone contenant de l'acide acétique!



**Dimensions** (voir page 31)



**Diagramme du débit** (voir page 31)



**Pièces détachées** (voir pages 36)



**Instructions de service** (voir page 34)



**Nettoyage** (voir la brochure ci-jointe)






**Classification acoustique et débit** (voir page 36)





## Safety Notes

-  Gloves should be worn during installation to prevent crushing and cutting injuries.
-  The shower system may only be used for bathing, hygienic and body cleansing purposes.
-  The hot and cold supplies must be of equal pressures.

## Installation Instructions

- The fitting must be installed, flushed and tested after the valid norms.
- Hansgrohe mixers can be used together with hydraulically and thermically controlled continuous flow heaters if the flow pressure is at least 0,15 MPa.

## Technical Data

|                                 |                       |
|---------------------------------|-----------------------|
| Operating pressure:             | max. 1 MPa            |
| Recommended operating pressure: | 0,1 – 0,5 MPa         |
| Test pressure:                  | 1,6 MPa               |
| (1 MPa = 10 bar = 147 PSI)      |                       |
| Hot water temperature:          | max. 80 °C            |
| Recommended hot water temp.:    | 65 °C                 |
| Centre distance:                | 150 ±16 mm            |
| Connections G 1/2:              | cold right - hot left |
| anti-pollution function         |                       |

## Symbol description



To adjust the hot water limiter on single lever mixers, please see page 35. No adjustment is necessary when using a continuous flow water heater.



## Maintenance (see page 33)

The non return valves must be checked regularly according to DIN EN 1717 in accordance with national or regional regulations (at least once a year).



Do not use silicone containing acetic acid!



## Dimensions (see page 31)



## Flow diagram (see page 31)



## Spare parts (see page 36)



## Operation (see page 34)



## Cleaning (see enclosed brochure)






## Test certificate (see page 36)



**Assembly see page 32**



## **Indicazioni sulla sicurezza**

-  Durante il montaggio, per pevitare ferite da schiacciamento e da taglio bisogna indossare guanti protettivi.
-  Il sistema doccia deve essere utilizzato esclusivamente per l'igiene del corpo.
-  Attenzione! Compensare le differenze di pressione tra i collegamenti dell'acqua fredda e dell'acqua calda.

## **Istruzioni per il montaggio**

- La rubinetteria deve essere installata, pulita e testata secondo le istruzioni riportate!
- I miscelatori Hansgrohe possono venire usati con caldaie a "bassa pressione" se la pressione di flusso è almeno di 0,15 MPa.

## **Dati tecnici**

|                                     |                                    |
|-------------------------------------|------------------------------------|
| Pressione d'uso:                    | max. 1 MPa                         |
| Pressione d'uso consigliata:        | 0,1 - 0,5 MPa                      |
| Pressione di prova:                 | 1,6 MPa                            |
| (1 MPa = 10 bar = 147 PSI)          |                                    |
| Temperatura dell'acqua calda:       | max. 80°C                          |
| Temp. dell'acqua calda consigliata: | 65°C                               |
| Distanza di raccordo:               | 150 ± 16 mm                        |
| Raccordi G 1/2:                     | fredda a destra - calda a sinistra |
| Sicurezza antiriflusso              |                                    |

## **Descrizione simbolo**



Regolazione del limitatore di erogazione di acqua calde dei miscelatori monocomando, vedere pagina 35. In combinazione con le caldaie istantanee, il limitatore di erogazione di acqua calda non è necessario.



### **Manutenzione** (vedi pagg. 33)

La valvola di non ritorno deve essere controllata regolarmente come da DIN EN 1717, secondo le normative nazionali e regionali (almeno una volta all'anno).



Non utilizzare silicone contenente acido acetico!



### **Ingombri** (vedi pagg. 31)



### **Diagramma flusso** (vedi pagg. 31)



### **Parti di ricambio** (vedi pagg. 36)



### **Procedura** (vedi pagg.34)



### **Pulitura** (vedi il prospetto accluso)






### **Segno di verifica** (vedi pagg. 36)





## **Indicaciones de seguridad**

-  Durante el montaje deben utilizarse guantes para evitar heridas por aplastamiento o corte.
-  La grifería solo debe ser utilizada para fines de baño, higiene y limpieza corporal.
-  Grandes diferencias de presión en servicio entre agua fría y agua caliente deben equilibrarse.

## **Indicaciones para el montaje**

- El grifo tiene que ser instalado, probado y testado, según las normas en vigor.
- Los mezcladores Hansgrohe pueden ser utilizados junto con calentadores continuos de agua que sean manejados de manera hidráulica o térmica, siempre que la presión en servicio ascienda a un mínimo de 0,15 MPa.

## **Datos técnicos**

|                                      |   |
|--------------------------------------|---|
| Presión en servicio:                 | max. 1 MPa                                  |
| Presión recomendada en servicio:     | 0,1 – 0,5 MPa                               |
| Presión de prueba:                   | 1,6 MPa                                     |
| (1 MPa = 10 bar = 147 PSI)           |   |
| Temperatura del agua caliente:       | max. 80°C                                   |
| Temp. recomendada del agua caliente: | 65°C  |
| Racores excéntricos:                 | 150 ± 16 mm                                 |
| Racores excéntricos G 1/2:           | a la derecha frío - a la izquierda caliente |

Seguro contra el retorno

## **Descripción de símbolos**



Uso como mezclador monomando con limitación del caudal de agua caliente: ver ajuste en pagina 35. En combianción con calentadores instantáneos no es necesario limitar el caudal de agua caliente.



**Mantenimiento** (ver página 33)

Las válvulas anti-retorno tienen que ser controladas regularmente según la norma DIN EN 1717, en acuerdo con las regulaciones nacionales o regionales (una vez al año, por lo menos).



No utilizar silicona que contiene ácido acético!



**Dimensiones** (ver página 31)



**Diagrama de circulación** (ver página 31)



**Repuestos** (ver página 36)



**Manejo** (ver página 34)



**Limpiar** (ver el folleto adjunto)



**Marca de verificación** (ver página 36)





## Veiligheidsinstructies

- ⚠ Bij de montage moeten ter voorkoming van knel- en snijwonden handschoenen worden gedragen.
- ⚠ Het douchesysteem mag alleen voor het wassen, hygiënische doeleinden en voor de lichaamreiniging worden gebruikt.
- ⚠ Grote drukverschillen tussen de koud- en warmwatertoevoer dienen vermeden te worden.

## Montage-instructies

- Leidingen doorspoelen volgens Norm. De mengkraan vervolgens monteren en controleren.
- Hansgrohe kranen kunnen samen met hydraulisch en thermisch gestuurde geisers gebruikt worden indien de uitstroomdruk min. 0,15 MPa bedraagt.

## Technische gegevens

|                              |                          |
|------------------------------|--------------------------|
| Werkdruk: max.               | max. 1 MPa               |
| Aanbevolen werkdruk:         | 0,1 – 0,5 MPa            |
| Getest bij:                  | 1,6 MPa                  |
| (1 MPa = 10 bar = 147 PSI)   |                          |
| Temperatuur warm water:      | max. 80 °C               |
| Aanbevolen warm water temp.: | 65 °C                    |
| Aansluitmaten:               | 150 ± 16 mm              |
| Aansluitingen G 1/2:         | koud rechts - warm links |
| Beveiligd tegen terugstromen |                          |

## Symboolbeschrijving



Eéngreepsmengkranen met warmwaterbegrenzing, instelling zie blz. 35. In combinatie met geisers is een warmwaterbegrenzing niet noodzakelijk.



## Onderhoud (zie blz. 33)

Keerkleppen moeten volgens DIN EN 1717 regelmatig en volgens plaatselijk geldende eisen op het functioneren gecontroleerd worden. (Tenminste een keer per jaar).



Gebruik geen zuurhoudende silicone!



## Maten (zie blz. 31)



## Doorstroombiagram (zie blz. 31)



## Service onderdelen (zie blz. 36)



## Bediening (zie blz. 34)



## Reinigen (zie bijgevoegde brochure)



## Keurmerk (zie blz. 36)





## Sikkerhedsanvisninger

- ⚠ Ved monteringen skal der bruges handsker for at undgå kvæstelser og snitsår.
- ⚠ Brusersystemet må kun bruges til bade-, hygiejne og rengøringsformål.
- ⚠ Større trykforskelle mellem koldt og varmt vand bør udjævnes.

## Monteringsanvisninger

- Ifølge gældende regler, skal armaturet monteres, skylles igennem og afprøves.
- Hansgrohe armaturer kan anvendes i forbindelse med hydraulisk- og termiskstyrede gennemstrømningsvandvarmere ved et vandtryk på 0,15 MPa.

## Tekniske data

|                                 |                             |
|---------------------------------|-----------------------------|
| Driftstryk:                     | max. 1 MPa                  |
| Anbefalet driftstryk:           | 0,1 – 0,5 MPa               |
| Prøvetryk:                      | 1,6 MPa                     |
| (1 MPa = 10 bar = 147 PSI)      |                             |
| Varmtvandstemperatur:           | max. 80 °C                  |
| Anbefalet varmtvandstemperatur: | 65 °C                       |
| Tilslutningsmål:                | 150 ± 16 mm                 |
| Tilslutninger G 1/2:            | Koldt højre - varmt venstre |
| Med indbygget kontraventil      |                             |

## Symbolbeskrivelse



Etgrebsarmaturer med varmtvandsbegrænsning, justering se side 35. I forbindelse med gennemstrømningsvandvarmer er en varmtvandsbegrænsning ikke nødvendig.



**Service** (se s. 33)

Ifølge DIN EN 1717 skal gennemstrømningsbegrænsere i overensstemmelse med nationale regler afprøves regelmæssigt (mindst en gang om året).



Der må ikke benyttes eddikesyreholdig silikone!



**Målene** (se s. 31)



**Gennemstrømningsdiagram** (se s. 31)



**Reservedele** (se s. 36)



**Brugsanvisning** (se s.34)



**Rengøring** (se venligst den vedlagte brochure)






**Godkendelse** (se s. 36)







## Avisos de segurança

-  Durante a montagem devem ser utilizadas luvas de protecção, de modo a evitar ferimentos resultantes de entalamentos e de cortes.
-  O sistema de duche só pode ser utilizado para fins de higiene pessoal.
-  Grandes diferenças entre as pressões das águas quente e fria devem ser compensadas.

## Avisos de montagem

- A misturadora deve ser instalada, purgada e testada de acordo com as normas em vigor.
- As misturadoras Hansgrohe podem ser utilizadas com esquentadores (de controlo térmico ou hidráulico) desde que a pressão de utilização seja, no mínimo, de 0,15 MPa.

## Dados Técnicos

|                                  |                                    |
|----------------------------------|------------------------------------|
| Pressão de funcionamento:        | max. 1 MPa                         |
| Pressão de func. recomendada:    | 0,1 - 0,5 MPa                      |
| Pressão testada:                 | 1,6 MPa                            |
| (1 MPa = 10 bar = 147 PSI)       |                                    |
| Temperatura da água quente:      | max. 80°C                          |
| Temp. água quente recomendada:   | 65°C                               |
| Distância entre eixos:           | 150 ± 16 mm                        |
| Ligações G 1/2:                  | fria à direita - quente à esquerda |
| Função anti-retorno e anti-vácuo |                                    |

## Descrição do símbolo



Misturadora monocomando equipada com limitador de temperatura (vide pàg. 35). Em combinação com caldeira ou esquentador instantâneo o limitador de água quente não se aplica.



### Manutenção (ver página 33)

As válvulas anti-retorno devem ser verificadas regularmente de acordo com a DIN EN 1717 segundo os regulamentos nacionais ou regionais (pelo menos uma vez por ano).



Não utilizar silicone que contenha ácido acético!



### Medidas (ver página 31)



### Fluxograma (ver página 31)



### Peças de substituição (ver página 36)



### Funcionamento (ver página 34)



### Limpeza (consultar a seguinte brochura)






### Marca de controlo (ver página 36)





## Wskazówki bezpieczeństwa

-  Aby uniknąć zranień, takich jak zgniecenia czy przecięcia, podczas montażu należy nosić rękawice.
-  Pysznic może być używany tylko do kąpieli, higieny i czyszczenia ciała.
-  Znaczne różnice ciśnień na dopływach ciepłej i zimnej wody muszą zostać wyrównane.

## Wskazówki montażowe

- Armatura musi być zamontowana, przepłukana i wypróbowana według obowiązujących norm.
- Armatura Hansgrohe może być stosowana z przepływowymi podgrzewaczami wody sterowanymi hydraulicznie i termicznie w przypadku, gdy ciśnienie przepływu wynosi co najmniej 0,15 MPa.

## Dane techniczne

|  |                           |
|--|---------------------------|
| Ciśnienie robocze:                                 | maks. 1 MPa               |
| Zalecane ciśnienie robocze:                        | 0,1 – 0,5 MPa             |
| Ciśnienie próbne:                                  | 1,6 MPa                   |
| (1 MPa = 10 bary = 147 PSI)                        |                           |
| Temperatura wody gorącej:                          | maks. 80°C                |
| Zalecana temperatura wody gorącej:                 | 65°C                      |
| Wymiary przyłącza:                                 | 150 ± 16 mm               |
| Przyłącza G 1/2:                                   | Zimna prawo – ciepła lewo |
| Samoistnie zabezpieczony przed przepływem zwrotnym |                           |

## Opis symbolu



Mieszacz jednoręczny z ogranicznikiem temperatury wody, ustawianie, patrz str. 35. W połączeniu z przepływowym podgrzewaczem wody ogranicznik temperatury wody nie jest konieczny.



**Konserwacja** (patrz strona 33)

Działanie zabezpieczeń przed przepływem zwrotnym, zgodnie z normą DIN EN 1717 i miejscowymi przepisami, musi być kontrolowane (DIN 1988, raz w roku).



Nie stosować silikonów zawierających kwas octowy!



**Wymiary** (patrz strona 31)



**Schemat przepływu**  
(patrz strona 31)



**Części serwisowe** (patrz strona 36)



**Obsługa** (patrz strona 34)



**Czyszczenie** (patrz dołączona broszura)






**Znak jakości** (patrz strona 36)





## **Bezpečnostní pokyny**

-  Pro zabránění řezným zraněním a pohmožděninám je nutné při montáži nosit rukavice.
-  Produkt smí být používán pouze ke koupání a za účelem tělesné hygieny.
-  Je nutné vyrovnat velké rozdíly tlaku mezi přípoji studené a teplé vody.

## **Pokyny k montáži**

- Armatura se musí montovat, proplachovat a testovat podle platných norem.
- Armatury Hansgrohe je možno používat v kombinaci s hydraulicky a tepelně řízenými průtokovými ohřívači v případě, že tlak činí minimálně 0,15 MPa.

## **Technické údaje**

|  |                              |
|--|------------------------------|
| Provozní tlak:                         | max. 1 MPa                   |
| Doporučený provozní tlak:              | 0,1 – 0,5 MPa                |
| Zkušební tlak:                         | 1,6 MPa                      |
| (1 MPa = 10 bar = 147 PSI)             |                              |
| Teplota horké vody:                    | max. 80 °C                   |
| Doporučená teplota horké vody:         | 65 °C                        |
| Rozteč přípojení:                      | 150 ± 16 mm                  |
| Přípoje G 1/2:                         | studená vpravo - teplá vlevo |
| Vlastní jištění proti zpětnému nasátí. |                              |

## **Popis symbolů**



Páková baterie s omezením horké vody, seřízení viz. str. 35. Ve spojení s průtokovými ohřívači není uzávěr teplé vody nutný.



### **Údržba** (viz strana 33)

U zpětných ventilů se musí podle DIN EN 1717 v souladu s národními nebo regionálními předpisy testovat jejich funkčnost (alespoň jednou ročně).



Nepoužívat silikon s obsahem kyseliny octové!



### **Rozměry** (viz strana 31)



### **Diagram průtoku** (viz strana 31)



### **Servisní díly** (viz strana 36)



### **Ovládání** (viz strana 34)



### **Čištění** (viz příložená brožura)






### **Zkušební značka** (viz strana 36)





## **Bezpečnostné pokyny**

-  Pri montáži musíte nosiť rukavice, aby ste predišli pomliaždeninám a rezným poraneniam.
-  Produkt sa smie používať len na kúpanie a telesnú hygienu.
-  Veľké rozdiely v tlaku medzi prípojkami studenej a teplej vody musia byť vyrovnané.

## **Pokyny pre montáž**

- Armatúra sa musí montovať, preplachovať a testovať podľa platných noriem.
- Batérie Hansgrohe môžete používať v spojení s hydraulickými a tepelne ovládanými prietokovými ohrievačmi, ak je tlak minimálne 0,15 MPa.

## **Technické údaje**

|   |                              |
|---|------------------------------|
| Prevádzkový tlak:                       | max. 1 MPa                   |
| Doporučený prevádzkový tlak:            | 0,1 – 0,5 MPa                |
| Skúšobný tlak:                          | 1,6 MPa                      |
| (1 MPa = 10 bar = 147 PSI)              |                              |
| Teplota teplej vody:                    | max. 80 °C                   |
| Doporučená teplota teplej vody:         | 65 °C                        |
| Prípájacie rozmery:                     | 150 ±16 mm                   |
| Prípoje G 1/2:                          | studená vpravo - teplá vľavo |
| Vlastná poistka proti spätnému nasatiu. |                              |

## **Popis symbolov**



Páková batéria s obmedzením teplej vody, nastavenie vid' str. 35. V spojení s prietokovými ohrievačmi nie je uzáver teplej vody nutný.



### **Údržba** (vid' strana 33)

Pri spätných ventiloch sa musí podľa DIN EN 1717 v súlade s národnými alebo regionálnymi predpismi testovať ich funkčnosť (aspoň raz ročne).



Nepoužívať silikón s obsahom kyseliny octovej!



### **Rozmery** (vid' strana 31)



### **Diagram prietoku** (vid' strana 31)



### **Servisné diely** (vid' strana 36)



### **Obsluha** (vid' strana 34)



### **Čistenie** (nájdate v priloženej brožúre)



### **Osvedčenie o skúške** (vid' strana 36)





## ⚠️ 安全技巧

- △ 装配时为避免挤压和切割受伤，必须戴上手套。
- △ 淋浴系统只允许作为洗浴、卫生和洁身之用。
- △ 冷热水管间过大的压力差必须予以平衡。

## 安装提示

- 必须按照现行的规定安装，冲洗和测试产品。
- 如果水压达到0,15 MPa以上，汉斯格雅双手柄龙头可以和液压式或热控式连续流热水器一起使用。

## 技术参数

|                            |             |
|----------------------------|-------------|
| 工作压强:                      | 最大 1 MPa    |
| 推荐工作压强:                    | 0,1 0,5 MPa |
| 测试压强:                      | 1,6 MPa     |
| (1 MPa = 10 bar = 147 PSI) |             |
| 热水温度:                      | 最大 80° C    |
| 推荐热水温度:                    | 65° C       |
| 中心距离:                      | 150 ± 16 mm |
| 连接管线G 1/2:                 | 左热右冷        |
| 自动防止回流                     |             |

## 符号说明



带有热水控制器的单手柄龙头的调节方法，参见第 35 页。如果与连续流热水器一起使用，则不必作任何调节。



## 保养 (参见第 33 页)

单向阀必须在符合国家或当地的法律的情况下按照DIN EN 1717定期检查（至少一年一次）。



请勿使用含有乙酸的硅！



## 大小 (参见第 31 页)



## 流量示意图 (参见第 31 页)



## 备用零件 (参见第 36 页)



## 操作 (参见第34 页)



## 清洗 (附有小手册)






## 检验标记 (参见第 36 页)





## Указания по технике безопасности

-  Во время монтажа следует надеть перчатки во избежание прищемления и порезов.
-  Изделие разрешается использовать только в гигиенических целях: для принятия ванны и личной гигиены.
-  донного клапа. Перед установкой смесителя необходимо регулировочными кранами выровнять авление холодной и горячей воды при помощи вентмлей регулирующих подачу воды в квартиру.

## Указания по монтажу

- Смеситель должен быть смонтирован по действующим нормам и в соответствии с настоящей инструкцией, проверен на геметичность и безупречность работы.
- Арматуры Hansgrohe могут использоваться в комбинации с проточными нагревателями с гидравлическим и термическим управлением, если давление истечения составляет не менее 0,15 МПа.

## Технические данные

|                                 |                                    |
|---------------------------------|------------------------------------|
| Рабочее давление:               | не более 1 МПа                     |
| Рекомендуемое рабочее давление: | 0,1 – 0,5 МПа                      |
| Давлении:                       | 1,6 МПа                            |
| (1 МПа = 10 bar = 147 PSI)      |                                    |
| Температура горячей воды:       | не более 80 °C                     |
| Рекомендуемая темп. гор. воды:  | 65 °C                              |
| Размеры подключения:            | 150 ± 16 mm                        |
| Подключение G 1/2:              | холодная справа -<br>горячая слева |

укомплектован клапаном обратного тока воды

## Описание символов



Однорычажный смеситель имеет ограничитель расхода горячей воды (см. Стр. 35: юстировка).



## Техническое обслуживание (см. стр. 33)

Защита обратного тока должна регулярно проверяться (минимум один раз в год) по стандарту DIN EN 1717 или в соответствии с национальными или региональными нормативами. Не применяйте силикон, содержащий уксусную кислоту.



## Размеры (см. стр. 31)



## Схема потока (см. стр. 31)



## Комплект (см. стр. 36)



## Эксплуатация (см. стр.34)



## Очистка (см прилагаемая брошюра)






## Знак технического контроля (см. стр. 36)





## Biztonsági utasítások

-  A szerelésnél a zúzódások és vágási sérülések elkerülése érdekében kesztyűt kell viselni.
-  A terméket csak fürdéshez, mosakodáshoz, és egészségügyi tisztálkodáshoz szabad használni.
-  A hidegvíz- és a melegvíz-csatlakozások közötti nagy nyomáskülönbséget kikell egyenlíteni!

## Szerelési utasítások

- A csaptelepet az érvényben lévő előírásoknak megfelelően kell felszerelni, átöblíteni és ellenőrizni.
- A Hansgrohe csaptelepek hidraulikus és termikus vezérlésű átfolyós melegítőkkal kapcsolatban is használhatóak, ha az átfolyó nyomás legalább 0,15 MPa.

## Műszaki adatok

|                                 |                            |
|---------------------------------|----------------------------|
| Üzemi nyomás:                   | max. 1 MPa                 |
| Ajánlott üzemi nyomás:          | 0,1 – 0,5 MPa              |
| Nyomáspróba:                    | 1,6 MPa                    |
| (1 MPa = 10 bar = 147 PSI)      |                            |
| Forróvíz hőmérséklet:           | max. 80 °C                 |
| Forróvíz javasolt hőmérséklete: | 65 °C                      |
| Csatlakozási méret:             | 150 ± 16 mm                |
| G 1/2 csatlakozás:              | hideg jobbra – meleg balra |
| Visszafolyás gátlóval           |                            |

## Szimbólumok leírása



Az egykaros, melegvíz-korlátozóval ellátott keverő csaptelep beállítását lásd a 35. oldalon. Az átfolyó rendszerű vízmelegítőknél nem szükséges a melegvíz-korlátozó.



**Karbantartás** (lásd a 33. oldalon)

A visszafolyásgátlók működése a DIN EN 1717 szabványnak megfelelően, a nemzeti vagy területi rendelkezésekkel összhangban, évente egyszer ellenőrizendő!



Ne használjon ecetsavtartalmú szilikon!



**Méretet** (lásd a 31. oldalon)



**Átfolyási diagram**  
(lásd a 31. oldalon)



**Tartozékok** (lásd a 36. oldalon)



**Használat** (lásd a 34. oldalon)



**Tisztítás** (lásd a mellékelt brosúrát)



**Vizsgajel** (lásd a 36. oldalon)



**Szerelés lásd a 32. oldalon**



## Turvallisuusohjeet

- △ Asennuksessa on käytettävä käsineitä puristumien ja viiltojen aiheuttamien tapaturmien estämiseksi.
- △ Suihkujärjestelmää saa käyttää ainoastaan kylpy-, hygienia- ja puhdistustarkoituksiin.
- △ Suuret paine-erot kylmä- ja kuumavesiliitäntöjen välillä on tasattava.

## Asennusohjeet

- Kaluste on asennettava, huuhdeltava ja tarkastettava voimassa olevien määräysten mukaisesti.
- Hansgrohe kalusteita voi käyttää hydraulisesti tai termisesti ohjattujen läpivirtauskuumentimien yhteydessä, jos virtauspaine on vähintään 0,15 MPa.

## Tekniset tiedot

|                                 |                                   |
|---------------------------------|-----------------------------------|
| Käyttöpaine:                    | maks. 1 MPa                       |
| Suosittelut käyttöpaine:        | 0,1 – 0,5 MPa                     |
| Koestuspaine:                   | 1,6 MPa                           |
| (1 MPa = 10 bar = 147 PSI)      |                                   |
| Kuuman veden lämpötila:         | maks. 80 °C                       |
| Kuuman veden suosituslämpötila: | 65 °C                             |
| Liitäntämitat:                  | 150 ±16 mm                        |
| Liittimet G 1/2:                | kylmä oikealla - kuuma vasemmalla |
| Estää itsestään paluuvirtauksen |                                   |

## Merkin kuvaus



Yksivipuinen sekoittaja lämpimän veden rajoituksella, katso säätö sivulta 35. Lämpimän veden rajoitusta ei tarvita läpivirtauskuumentimen yhteydessä.



## Huolto (katso sivu 33)

Vastaventiilien toiminta on tarkastettava säännöllisesti paikallisten ja kansallisten määräysten mukaisesti (DIN 1988, kerran vuodessa).



Älä käytä etikahappopitoista silikonial



## Mitat (katso sivu 31)



## Virtausdiagrammi (katso sivu 31)



## Varaosat (katso sivu 36)



## Käyttö (katso sivu 34)



## Puhdistus (katso oheinen esite)






## Koestusmerkki (katso sivu 36)







## Säkerhetsanvisningar

-  Handskar ska bäras under monteringsarbetet så att man kan undvika kläm- och skärskadorgen werden.
-  Produkten får bara användas till kroppshygien med bad och dusch.
-  Stora tryckskillnader mellan anslutningarna för varmt och kallt vatten måste utjämnas.

## Monteringsanvisningar

- Armaturen måste installeras, genomspolas och testas enligt gällande föreskrifter.
- Hansgrohe blandare kan användas tillsammans med hydrauliskt och termiskt styrda varmvattenberedare när flödestrycket uppgår till minst 0,15 MPa.

## Tekniska data

|  |                             |
|--|-----------------------------|
| Driftstryck:   | max. 1 MPa                  |
| Rek. driftstryck:                                      | 0,1 – 0,5 MPa               |
| Tryck vid provtryckning:<br>(1 MPa = 10 bar = 147 PSI) | 1,6 MPa                     |
| Varmvattentemperatur:                                  | max. 80 °C                  |
| Rek. varmvattentemp.:                                  | 65 °C                       |
| Anslutningsmått:                                       | 150 ± 16 mm                 |
| Anslutningar G 1/2:                                    | kallt höger - varmt vänster |
| Självspärr mot återflöde                               |                             |

## Symbolförklaring



Enhandsblandare med varmvattenreglering, justering se sidan 35. Vid användning tillsammans med varmvattenberedare behövs ingen varmvattenreglering.



### Skötsel (se sidan 33)

Backventilers funktion måste kontrolleras regelbundet enligt nationella eller regionala bestämmelser (DIN 1988 en gång per år) i enlighet med DIN EN 1717.



Använd inte silikon som innehåller ättiksyra!



### Måtten (se sidan 31)



### Flödesschema (se sidan 31)



### Reservdelar (se sidan 36)



### Hantering (se sidan 34)



### Rengöring (se den medföljande broschyren)






### Testsigill (se sidan 36)





## Saugumo technikos nurodymai

-  Apsaugai nuo užspaudimo ir įsijovimo montavimo metu mūvėkite pirštines.
-  Gaminys turi būti naudojamas tik maudymuisi, kūno higienai ir švarai palaikyti.
-  Turi būti išlyginti šalto ir karšto slėgio nelygumai.

## Montavimo instrukcija

- Maišytuvus privalo būti montuojamas ir išbandomas pagal veikiančias normas ir šią instrukciją.
- "Hansgrohe" maišytuvai gali būti naudojami su hidrauliškai ir termiškai reguliuojamais momentiniais šildikliais, kai vandens slėgis mažesnis kaip 0,15 MPa.

## Techniniai duomenys

|  |                         |
|--|-------------------------|
| Darbinis slėgis:                           | ne daugiau kaip 1 MPa   |
| Rekomenduojamas slėgis:                    | 0,1 – 0,5 MPa           |
| Bandomasis slėgis:                         | 1,6 MPa                 |
| (1 MPa = 10 barų = 147 PSI)                |                         |
| Karšto vandens temperatūra:                | ne daugiau kaip 80 °C   |
| Rekomenduojama karšto vandens temperatūra: | 65 °C                   |
| Atstumas tarp centrų:                      | 150 ± 16 mm             |
| Prijungimas G 1/2:                         | Šaltas vanduo dešinėje, |
| karštas - kairėje                          |                         |
| Su atbuliniu vožtuvu                       |                         |

## Simbolio aprašymas



Vienos rankenėlės maišytuvus turi karšto vandens ribotuvą (nustatymą žr. psl. 35). Naudojant momentinį šildiklį karšto vandens ribotuvus nebūtinas.



## Techninis aptarnavimas (žr. psl. 33)

Atbulinio vožtuvo apsauga privalo būti tikrinama reguliariai (mažiausiai kartą per metus pagal DIN 1988) pagal DIN EN1717 arba pagal galiojančias nacionalines arba regionines normas. Nenaudokite silikono, kurio sudėtyje yra acto rūgšties!



## Išmatavimai (žr. psl. 31)



## Pralaidumo diagrama (žr. psl. 31)



## Atsarginės dalys (žr. psl. 36)



## Eksplotacija (žr. psl. 34)



## Valymas (žr. priedamoje brošiūroje)






## Bandymo pažyma (žr. psl. 36)





## Sigurnosne upute

-  Prilikom montaže se radi sprječavanja prignječenja i posjekotina moraju nositi rukavice.
-  Proizvod se smije primjenjivati samo za kupanje, tuširanje i osobnu higijenu.
-  Velika razlika u pritisku između vruće i hladne vode mora biti izbalansirana.

## Upute za montažu

- Cijevi moraju biti postavljene, isprane i testirane prema važećim normama.
- Hansgrohe armature mogu se koristiti u kombinaciji sa hidraulički i termički kontroliranim protočnim bojlerima ukoliko tlak iznosi najmanje 0,15 MPa

## Tehnički podaci

|                                     |                             |
|-------------------------------------|-----------------------------|
| Najveći dopušteni tlak:             | tlak 1 MPa                  |
| Preporučeni tlak:                   | 0,1 – 0,5 MPa               |
| Probni tlak:                        | 1,6 MPa                     |
| (1 MPa = 10 bar = 147 PSI)          |                             |
| Temperatura vruće vode:             | tlak 80 °C                  |
| Preporučena temperatura vruće vode: | 65 °C                       |
| Razmak od sredine:                  | 150 ± 16 mm                 |
| Spojevi G 1/2:                      | hladna desno – topla lijevo |
| Funkcije samo-čišćenja              |                             |

## Opis simbola



Da bi podesili limiter vruće vode na jednoručnim slavinama molimo Vas da pogledate stranicu 35. Podešavanje nije potrebno ako koristite protočni boiler.



## Održavanje (pogledaj stranicu 33)

Ispravnost nepovratnog ventila mora se redovito provjeravati prema standardu DIN EN 1717 i u skladu sa važećim propisima (najmanje jednom godišnje).



Nemojte koristiti silikon koji sadrži octenu kiselinu!



## Mjere (pogledaj stranicu 31)



## Dijagram protoka (pogledaj stranicu 31)



## Rezervni dijelovi (pogledaj stranicu 36)



## Upotreba (pogledaj stranicu 34)



## Čišćenje (se u priloženoj brošuri)



## Oznaka testiranja (pogledaj stranicu 36)





## ⚠ Güvenlik uyarıları

- ⚠ Montaj esnasında ezilme ve kesilme gibi yaralanmaları önlemek için eldiven kullanılmalıdır.
- ⚠ Duş sistemi yalnızca banyo, hijyen ve beden temizliği amaçları doğrultusunda kullanılabilir.
- ⚠ Sıcak ve soğuk su bağlantıları arasında büyük basınç farklılıkları varsa, bu basınç farklılıklarının dengelenmesi gerekir.

## Montaj açıklamaları

- Batarya monte edilmeli, geçerli normlardan sonra akis testi yapılmalıdır.
- Hansgrohe bataryaları, akış basıncı en az 0,15 MPa olursa hidrolik ve termik kumandalı şofbenlerle bağlantılı olarak kullanılabilir.

## Teknik bilgiler

|                                 |                       |
|---------------------------------|-----------------------|
| İşletme basıncı:                | azami 1 MPa           |
| Tavsiye edilen işletme basıncı: | 0,1 – 0,5 MPa         |
| Kontrol basıncı:                | 1,6 MPa               |
| (1 MPa = 10 bar = 147 PSI)      |                       |
| Sıcak su sıcaklığı:             | azami 80 °C           |
| Tavsiye edilen su ısısı:        | 65 °C                 |
| Bağlantı ölçüleri:              | 150 ±16 mm            |
| G 1/2 bağlantılar:              | soğuk sağ - sıcak sol |
| Gerçek emme önleyici            |                       |

## Simge açıklaması



Sıcak su sınırlayıcı özelliğine sahip tek kollu bataryanın ayarlanması için 35. sayfaya bakınız. Bir sürekli akışlı su ısıtıcısı ile birlikte kullanılırsa sıcak su sınırlayıcısına gerek kalmaz.



**Bakım** (Bakınız sayfa 33)

DIN EN 1717 ve ulusal standartlar doğrultusunda Çek valfler düzenli olarak kontrol edilmelidir. ( en az yılda bir kez)



Asetik asit içeren silikon kullanmayın!



**Ölçüleri** (Bakınız sayfa 31)



**Akış diyagramı**  
(Bakınız sayfa 31)



**Yedek Parçalar** (Bakınız sayfa 36)



**Kullanımı** (Bakınız sayfa 34)



**Temizleme** (birlikte verilen broşür)






**Kontrol işareti** (Bakınız sayfa 36)





## Instrucțiuni de siguranță

-  La montare utilizați mănuși pentru evitarea contuziunilor și tăierii mâinilor.
-  Sistemul de duș poate fi utilizat doar pentru spălarea, menținerea igienei și curățarea corpului.
-  Diferențele de presiune mari între alimentarea cu apă rece și apă caldă trebuie echilibrate.

## Instrucțiuni de montare

- Bateria trebuie montată, clătită și verificată conform normelor în vigoare.
- Bateriile Hansgrohe pot fi utilizate cu boiler instant cu comandă termică sau hidraulică dacă presiunea apei de alimentare este de min. 0,15 MPa.

## Date tehnice

|                                       |                                |
|---------------------------------------|--------------------------------|
| Presiune de funcționare:              | max. 1 MPa                     |
| Presiune de funcționare recomandată:  | 0,1 – 0,5 MPa                  |
| Presiune de verificare:               | 1,6 MPa                        |
| (1 MPa = 10 bar = 147 PSI)            |                                |
| Temperatura apei calde:               | max. 80 °C                     |
| Temperatura recomandată a apei calde: | 65 °C                          |
| Interax racorduri:                    | 150 ± 16 mm                    |
| Racorduri G ½ :                       | rece - dreapta / cald - stânga |
| Asigurat contra scurgeri înapoi       |                                |

## Descrierea simbolurilor



Bateria monocomadă cu limitarea apei calde, pentru reglare vezi pag. 35. Dacă conectați bateria la un boiler instant nu este necesară instalarea unui opritor de apă caldă.



**Întreținere** (vezi pag. 33)

Supapele de reținere trebuie verificate regulat conform DIN EN 1717 și standardele naționale sau regionale (anual conform DIN 1988).



Nu utilizați silicon cu conținut de acid acetic!



**Dimensiuni** (vezi pag. 31)



**Diagrama de debit**  
(vezi pag. 31)



**Piese de schimb** (vezi pag. 36)



**Utilizare** (vezi pag.34)



**Curățare** (vezi broșura alăturată)






**Certificat de testare** (vezi pag. 36)



**Montare vezi pag. 32**



## Υποδειξεις ασφαλείας

-  Για να αποφύγετε τραυματισμούς κατά τη συναρμολόγηση πρέπει να φοράτε γάντια.
-  Το προϊόν επιτρέπεται να χρησιμοποιείται μόνο σαν μέσο λουτρού, υγιεινής και καθαρισμού του σώματος.
-  Οι διαφορές της πίεσης μεταξύ της σύνδεσης κρύου και ζεστού νερού θα πρέπει να αντισταθμίζονται.

## Οδηγίες συναρμολόγησης

- Η μπαταρία πρέπει να τοποθετηθεί, να πλυθεί και να ελεγχθεί με βάση τους ισχύοντες κανόνες υδραυλικής τέχνης
- Οι βάνες Hansgrohe μπορούν να συνδυαστούν με ταχυθερμοσίφωνες υδραυλικού και θερμικού ελέγχου, όταν η πίεση ροής αριθμεί τουλάχιστον 0,15 MPa.

## Τεχνικά Χαρακτηριστικά

|                                       |                             |
|---------------------------------------|-----------------------------|
| Λειτουργία πίεσης:                    | έως 1 MPa                   |
| Συνιστώμενη λειτουργία πίεσης:        | 0,1 – 0,5 MPa               |
| Πίεση ελέγχου:                        | 1,6 MPa                     |
| (1 MPa = 10 bar = 147 PSI)            |                             |
| Θερμοκρασία ζεστού νερού:             | έως 80 °C                   |
| Συνιστώμενη θερμοκρασία ζεστού νερού: | 65 °C                       |
| Διαστάσεις σύνδεσης:                  | 150 ± 16 mm                 |
| Συνδέσεις G 1/2:                      | κρύο δεξιά - ζεστό αριστερά |
| Περιλαμβάνει βαλβίδα αντεπιστροφής.   |                             |

## Περιγραφή συμβόλων



Για να προσαρμόσετε το δοσομετρητή ζεστού νερού σε αναμεικτικές μπαταρίες, παρακαλούμε δείτε τη ρύθμιση στη σελ. 35. Δεν είναι απαραίτητη η διάταξη φραγής ζεστού νερού σε συνδυασμό με ταχυθερμοσίφωνα.



**Συντήρηση** (βλ. σελίδα 33)

Οι βαλβίδες αντεπιστροφής πρέπει να ελέγχονται τακτικά ως προς τη λειτουργία τους, σύμφωνα με τις οδηγίες DIN EN 1717, σε σχέση με τους ισχύοντες εθνικούς ή τοπικούς κανόνες (το ελάχιστο μια φορά το χρόνο, σύμφωνα με το πρότυπο DIN 1988) Μην χρησιμοποιείτε σιλικόνη που περιέχει οξικό οξύ!



**Διαστάσεις** (βλ. σελίδα 31)



**Διάγραμμα ροής**  
(βλ. σελίδα 31)



**Ανταλλακτικά** (βλ. σελίδα 36)



**Χειρισμός** (βλ. σελίδα 34)



**Καθαρισμός** (βλ. συνημμένο φυλλάδιο)






**Σήμα ελέγχου** (βλ. σελίδα 36)





## Varnostna opozorila

-  Pri montaži je treba nositi rokavice, da se preprečijo poškodbe zaradi zmečkanja ali urezov.
-  Ta izdelek se sme uporabljati le z namenom umivanja, vzdrževanja higiene in telesne nege.
-  Velike razlike v tlaku med priključkom za mrzlo in priključkom za toplo vodo je potrebno izravnati.

## Instructions pour le montage

- Armaturo je potrebno montirati, splakniti in testirati v skladu z veljavnimi predpisi.
- Armature Hansgrohe lahko uporabljate v povezavi s hidravlično in termično uravnanimi pretočnimi grelniki, če je pretočni tlak najmanj 0,15 MPa.

## Tehnični podatki

|                                     |                          |
|-------------------------------------|--------------------------|
| Delovni tlak:                       | maks. 1 MPa              |
| Priporočeni delovni tlak:           | 0,1 – 0,5 MPa            |
| Preskusni tlak:                     | 1,6 MPa                  |
| (1 MPa = 10 bar = 147 PSI)          |                          |
| Temperatura tople vode:             | maks. 80 °C              |
| Priporočena temperatura tople vode: | 65 °C                    |
| Razdalja od sredine:                | 150 ± 16 mm              |
| Priključki G 1/2:                   | mrzla desno - topla levo |
| Zaščita proti povratnemu toku       |                          |

## Opis simbola



Enoročne mešalne baterije z omejevalnikom tople vode, za justiranje glejte stran 35. V povezavi s pretočnimi grelniki zapora tople vode ni potrebna.



## Vzdrževanje (glejte stran 33)

Delovanje protipovratnega ventila je potrebno v skladu z DIN EN 1717 in skladno z državnimi in regionalnimi določili (DIN 1988 enkrat letno) redno testirati.



Ne smete uporabiti silikona, ki vsebuje ocetno kislino!



## Mere (glejte stran 31)



## Diagram pretoka (glejte stran 31)



## Rezervni deli (glejte stran 36)



## Upravljanje (glejte stran 34)



## Čiščenje (glejte priloženi brošuri)






## Preskusni znak (glejte stran 36)





## Ohutusjuhised

-  Kandke paigaldamisel muljumis- ja löikevigastuste vältimiseks kindaid.
-  Toodet tohib kasutada ainult pesemis-, hügieeni- ja kehapihustamisesmärkidel.
-  Kui külma ja kuumu vee ühenduste surve on väga erinev, tuleb need tasakaalustada.

## Paigaldamisjuhised

- Seadmestiku paigaldamine, läbipesu ja kontrollimine peab toimuma vastavalt kehtivatele normidele.
- Hansgrohe segisteid võib kasutada koos hüdrauliliselt ja termiliselt juhitavate boileritega, kui vee surve on vähemalt 0,15 MPa.

## Tehnilised andmed

|                                 |                            |
|---------------------------------|----------------------------|
| Töörõhk                         | maks. 1 MPa                |
| Soovitav tööõhk:                | 0,1 – 0,5 MPa              |
| Kontrollsurve:                  | 1,6 MPa                    |
| (1 MPa = 10 baari = 147 PSI)    |                            |
| Kuumu vee temperatuur:          | maks. 80 °C                |
| Soovitav kuumu vee temperatuur: | 65 °C                      |
| distsants keskelt:              | 150 ± 16 mm                |
| ühendused G 1/2:                | külm paremal, kuum vasakul |
| tagasivooluklapp                |                            |

## Sümbolite kirjeldus



Ühe juhtkangiga segisti kuumu vee piiraja reguleerimise kohta vt lk 35. Läbivoolu boilerite puhul pole reguleerimine vajalik.



## Hooldus (vt lk 33)

Tagasilöögiklappide toimimist tuleb kooskõlas riiklike ja regionaalsete määrustega regulaarselt kontrollida vastavalt standardile DIN EN 1717 (DIN 1988 - kord aastas).



Ärge kasutage äädikhapet sisaldavat silikooni!



## Mõõtude (vt lk 31)



## Läbivooludiagramm (vt lk 31)



## Varuosad (vt lk 36)



## Kasutamine (vt lk 34)



## Puhastamine (vt kaasasolevast brošüürist)






## Kontrollsertifikaat (vt lk 36)







## Drošības norādes

-  Montāžas laikā, lai izvairītos no saspiedumiem un iegriezumiem, nepieciešams nēsāt cimdus.
-  Šo produktu drīkst izmantot tikai, lai mazgātos, higiēnai un ķermeņa tīrīšanai.
-  Jāizlīdzina spiediena atšķirības starp aukstā un karstā ūdens pievadiem.

## Norādījumi montāžai

- Jaucējkrāns jāmontē, jāskalo un jāpārbauda atbilstoši spēkā esošajām normām.
- Hansgrohe jaucējkrānus var izmantot kombinācijā ar hidrauliski un termiski vadāmiem caurteces sildītājiem, ja plūsmas spiediens ir vismaz 0,15 MPa.

## Tehniskie dati

|                                     |                                   |
|-------------------------------------|-----------------------------------|
| Darba spiediens:                    | maks. 1 MPa                       |
| leteicamais darba spiediens:        | 0,1 – 0,5 MPa                     |
| Pārbaudes spiediens:                | 1,6 MPa                           |
| (1 MPa = 10 bar = 147 PSI)          |                                   |
| Karstā ūdens temperatūra:           | maks. 80 °C                       |
| leteicamā karstā ūdens temperatūra: | 65 °C                             |
| Pieslēguma izmēri:                  | 150 ± 16 mm                       |
| G 1/2 pieslēgumi:                   | auksta pa labi - karsta pa kreisi |
| Drošības vārsts                     |                                   |

## Simbolu nozīme



Viensvira jaucējkrāns ar siltā ūdens ierobežošanu, ieregulēšanu skat. 35. lpp. Kombinācijā ar caurteces sildītāju karstā ūdens ierobežošana nav nepieciešama.



### Apkope (skat. 33. lpp.)

Regulāri jāpārbauda pretvārsta funkcija saskaņā ar DIN EN 1717 saistībā ar nacionālajiem vai vietējiem noteikumiem (DIN 1988 vienreiz gadā).



Neizmantot silikonu, kas satur etiķskābi!



### Izmērus (skat. 31. lpp.)



### Caurplūdes diagramma (skat. 31. lpp.)



### Rezerves daļas (skat. 36. lpp.)



### Lietošana (skat. 34. lpp.)



### Tīrīšana (skatiet pievienotajā brošūrā)






### Pārbaudes zīme (skat. 36. lpp.)





## Sigurnosne napomene

-  Prilikom montaže se radi sprečavanja prignječenja i posekotina moraju nositi rukavice.
-  Proizvod sme da se koristi samo za kupanje, tuširanje i ličnu higijenu.
-  Velika razlika u pritisku između vruće i hladne vode mora biti izbalansirana.

## Instrukcije za montažu

- Armatura mora biti postavljena, isprana i testirana prema važećim normama.
- Hansgrohe armature se mogu koristiti u kombinaciji s hidraulički i termički kontrolisanim protočnim bojlerima ukoliko pritisak iznosi najmanje 0,15 MPa.

## Tehnički podaci

|  |                                |
|--|--------------------------------|
| Radni pritisak:                        | maks. 1 MPa                    |
| Preporučeni radni pritisak:            | 0,1 – 0,5 MPa                  |
| Probni pritisak:                       | 1,6 MPa                        |
| (1 MPa = 10 bar = 147 PSI)             |                                |
| Temperatura vruće vode:                | maks. 80 °C                    |
| Preporučena temperatura vruće vode:    | 65 °C                          |
| Rastojanje između centara priključaka: | 150 ± 16 mm                    |
| Priključci G 1/2:                      | hladna voda desno – topla levo |
| Zaštita od povratnog toka              |                                |

## Opis simbola



Da bi ste podesili ograničavač vruće vode na jednoručnim mešačima, molimo Vas da pogledate stranicu 35. Podešavanje nije potrebno ako koristite protočni bojler.



## Održavanje (vidi stranu 33)

Ispravno funkcionisanje nepovratnog ventila se mora redovno proveravati prema standardu DIN EN 1717 i u skladu s važećim nacionalnim ili regionalnim propisima (DIN 1988 jednom godišnje).



Nemojte koristiti silikon koji sadrži sirćetnu kiselinu!



## Mere (vidi stranu 31)



## Dijagram protoka (vidi stranu 31)



## Rezervni delovi (vidi stranu 36)



## Rukovanje (vidi stranu 34)



## Čišćenje (vidi priloženoj brošuri)






## Ispitni znak (vidi stranu 36)





## Sikkerhetshenvisninger

-  Bruk hansker under montasjen for å unngå klem- og kuttskader.
-  Dusjsystemet skal kun brukes for bade-, hygiene- og kroppshygiene.
-  Store trykkdifferanser mellom kaldt- og varmtvannstilkoblinger skal utlignes.

## Montagehenvisninger

- Armaturen skal monteres, spyles og sjekkes iht. gyldige standarder.
- Armaturer fra Hansgrohe kan brukes sammen med hydraulisk og termisk strypte gjennomstrømningsovner når gjennomstrømningstrykket er på minst 0,15 MPa.

## Tekniske data

|                                    |                            |
|------------------------------------|----------------------------|
| Driftstrykk                        | maks. 1 MPa                |
| Anbefalt driftstrykk:              | 0,1 – 0,5 MPa              |
| Prøvetrykk                         | 1,6 MPa                    |
| (1 MPa = 10 bar = 147 PSI)         |                            |
| Varmtvannstemperatur               | maks. 80 °C                |
| Anbefalt temperatur for varmt vann | 65 °C                      |
| Tilkoblingsmål:                    | 150 ± 16 mm                |
| Tilkoblinger G 1/2                 | kaldt høyre - varm venstre |
| Egensikker mot tilbakeflyt         |                            |

## Symbolbeskrivelse



Enhåndblande batteri med varmtvannsbegrensning. For justering se side 35. I forbindelse med en gjennomstrømningsovner er det ikke nødvendig med varmtvannsbegrensning.



### Vedlikehold (se side 33)

Funksjonen til returløpssperren skal iht. DIN EN 1717 og i samsvar med de nasjonale og lokale forskrifter sjekkes regelmessig (DIN 1988 en gang i året).



Ikke bruk silikon som inneholder eddiksyre!



### Mål (se side 31)



### Gjennomstrømningsdiagram (se side 31)



### Service deler (se side 36)



### Betjening (se side 34)



### Rengjøring (se vedlagt brosjyre)



### Prøve merke (se side 36)



**Montasje se side 32**



## Указания за безопасност

- ⚠ При монтажа трябва да се носят ръкавици, за да се избегнат наранявания поради притискане или порязване.
- ⚠ Позволено е използването на продукта само за къпане, хигиена и цели на почистване на тялото.
- ⚠ Големите разлики в налягането между изводите за студената и топлата вода трябва да се изравняват.

## Указания за монтаж

- Арматурата трябва да се монтира, промие и провери в съответствие с валидните норми.
- Арматурите на Hansgrohe могат да се използват във връзка с хидравлично и термично управляеми проточни нагреватели, ако хидравличното налягане е минимум 0,15 МПа.

## Технически данни

|  |                                |
|--|--------------------------------|
| Работно налягане:                            | макс. 1 МПа                    |
| Препоръчително работно налягане:             | 0,1 – 0,5 МПа                  |
| Контролно налягане:                          | 1,6 МПа                        |
| (1 МПа = 10 bar = 147 PSI)                   |                                |
| Температура на горещата вода:                | макс. 80°C                     |
| Препоръчителна температура на горещата вода: | 65°C                           |
| Присъединителни размери:                     | 150 ± 16 mm                    |
| Изводи G 1/2:                                | студено отлясно – топло отляво |
| Самозащитен против обратно изтичане          |                                |

## Описание на символите



Смесител с една ръкохватка с ограничител за топлата вода, юстирането вижте на стр. 35. Във връзка с проточни нагреватели не е необходима блокировка за топлата вода.



## Поддръжка (вижте стр. 33)

Съгласно DIN EN 1717 редовно трябва да се проверява функционирането на приспособленията за предотвратяване на обратния поток в съответствие с националните или регионални изисквания (DIN 1988 веднъж годишно). Не използвайте силикон, съдържащ оцетна киселина!



## Размери (вижте стр. 31)



## Диаграма на потока (вижте стр. 31)



## Сервизни части (вижте стр. 36)



## Обслужване (вижте стр.34)



## Почистване (от приложената брошура)






## Контролен знак (вижте стр. 36)





## Udhëzime sigurie

-  Për të evituar lëndimet e pickimeve ose të prerjeve gjatë procesit të montimit duhet që të vishni doreza.
-  Produkti duhet të përdoret vetëm qëllimet e banjave, të higjienës dhe të larjes së trupit.
-  Ndryshimet e mëdha të presionit mes lidhjeve të ujit të ftohtë dhe atij të ngrohtë duhen ekuilibruar.

## Udhëzime për montimin

- Armatura duhet montuar, shpërlarë dhe kontrolluar në bazë të normave të vlefshme.
- Armaturat e Hansgrohe mund të përdoren në kombinim me ngrohës elektrikë të ujit të drejtuar në mënyrë hidraulike ose termike nëse presioni i rrjedhjes është minimumi 0,15 MPa.

## Të dhëna teknike

|  |                                      |
|--|--------------------------------------|
| Presioni gjatë punës                             | maks. 1 MPa                          |
| Presioni i rekomanduar:                          | 0,1 – 0,5 MPa                        |
| Presioni për provë:                              | 1,6 MPa                              |
| (1 MPa = 10 bar = 147 PSI)                       |                                      |
| Temperatura e ujit të ngrohtë                    | maks. 80 °C                          |
| Temperatura e rekomanduar e ujit të ngrohtë:     | 65 °C                                |
| Përmasat e lidhjeve:                             | 150 ± 16 mm                          |
| Lidhjet G 1/2:                                   | i ftohtë djathtas - i ngrohtë majtas |
| Signuresa kundër rrjedhjes në drejtim të kundërt |                                      |

## Përshkrimi i simbolit



Rubinet me ujë të përzier me kufizim të ujit të ngrohtë, justimi shih faqen 35. Në kombinim me ngrohësit elektrikë të ujit nuk ka nevojë për bllokadë të ujit të ngrohtë.



### Mirëmbajtja (shih faqen 33)

Penguesit e rrjedhjes në drejtim të kundërt duhen kontrolluar rregullisht në bazë të normave DIN EN 1717 konform normave nacionale dhe regionale (DIN 1988 një herë në vit).



Mos përdorni silikon që në përbërje ka acid acetik.



### Përmasat (shih faqen 31)



### Diagrami i qarkullimit (shih faqen 31)



### Pjesë ndërrimi (shih faqen 36)



### Përdorimi (shih faqen 34)



### Pastrimi (shikoni broshurën bashkëngjitur)



### Shenja e kontrollit (shih faqen 36)





## وصف الرمز

لضبط محدد الماء الساخن في الخلاطات ذات المقبض الواحد، يرجى الرجوع إلى صفحة 35. ولا يلزم إجراء أي ضبط عند استخدام سخان مياه ذي تدفق مستمر.



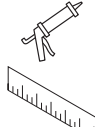
## الصيانة (راجع صفحة 33)



يجب فحص صمام عدم الرجوع بصفة منتظمة حسب المواصفة DIN EN 1717 وذلك طبقاً للوائح الوطنية أو الإقليمية (مرة واحد سنوياً طبقاً للمواصفة DIN 1988).

هام! لا تستخدم السليكون الذي يحتوي على أحماض!

## أبعاد (راجع صفحة 31)



## رسم للنصرف (راجع صفحة 31)



## قطع الغيار (راجع صفحة 36)



## التشغيل (راجع صفحة 34)



## التنظيف (راجع والكتيب المرفق)



## شهادة اختبار (راجع صفحة 36)



## تنبيهات الأمان



يجب ارتداء قفازات لليد أثناء التركيب لتجنب حدوث أضرار الإنحشار أو الجروح. لا يجب استخدام نظام الدش إلا في أغراض الاستحمام والأغراض الصحية وأغراض تنظيف الجسم. يجب أن يكون تيار الماء الساخن والماء البارد متعادلين في الضغط.



## تعليمات التركيب

- يجب تركيب الوصلة واستخدامها واختبارها وفقاً للمعايير المعمول بها.
- يمكن استخدام خلاطات هانزجروهي مع سخانات تدفق الماء ذات التحكم الهيدروليكي و الحراري، مع ضغط تدفق لا يقل عن 0,15 ميجاباسكال.

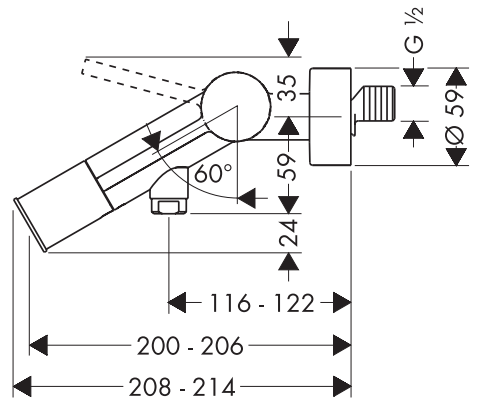
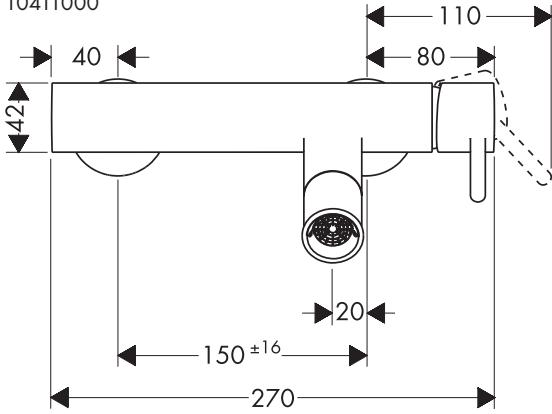
## المواصفات الفنية

- ضغط التشغيل: الحد الأقصى 1 ميجاباسكال
- ضغط التشغيل الموصى به: 0,1 – 0,5 ميجاباسكال
- ضغط الاختبار: 1,6 ميجاباسكال
- (1 ميجاباسكال = 10 بار = PSI 147)
- درجة حرارة الماء الساخن: الحد الأقصى 80°C
- درجة الحرارة الموصى بها للماء الساخن: 65°C
- المسافة المركزية: 150 ± 16 mm
- الوصلات: 1/2 G الماء البارد جهة اليمين - الماء الساخن جهة اليسار
- خاصية عدم التدفق العكسي

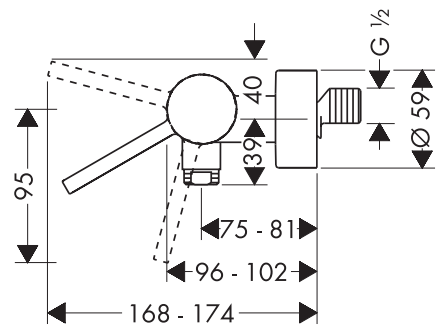
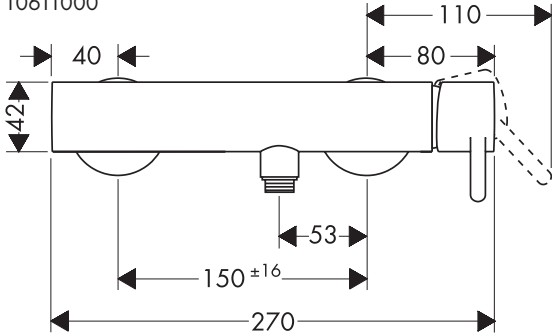




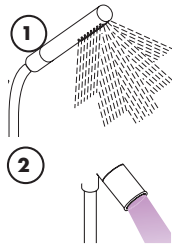
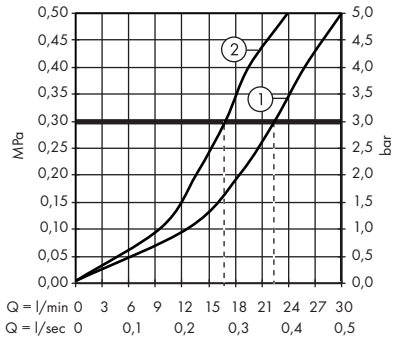
**Starck**  
10411000



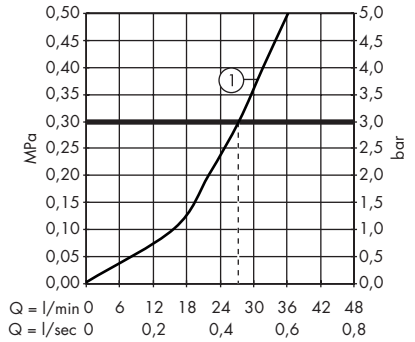
**Starck**  
10611000

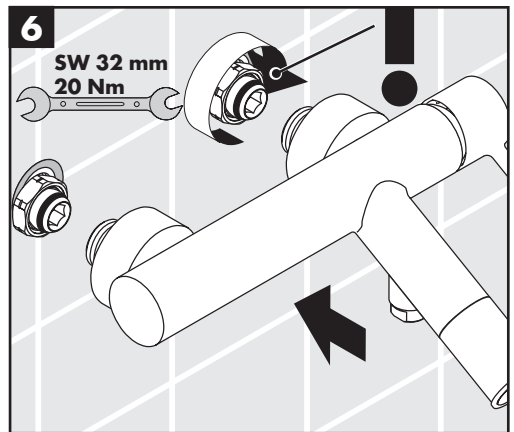
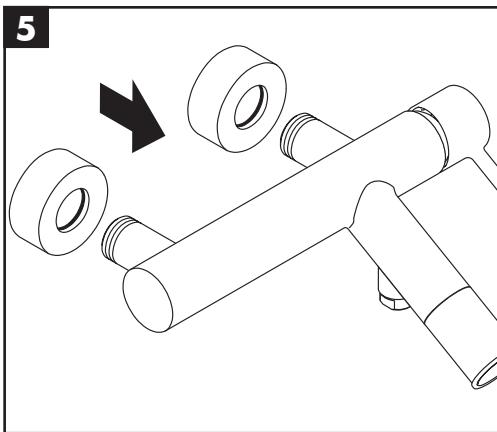
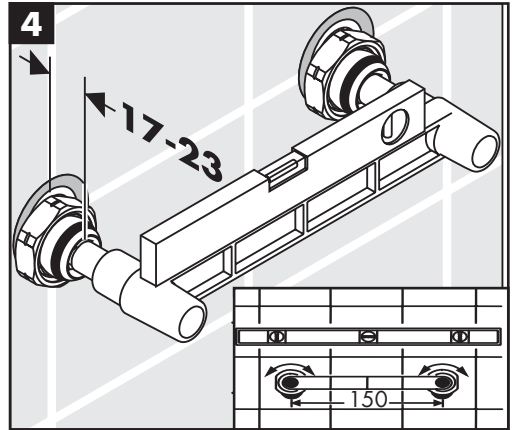
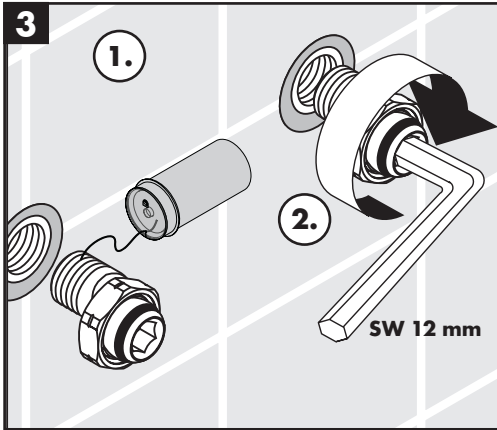
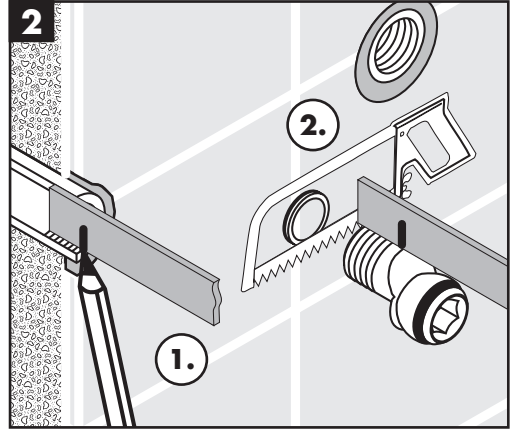
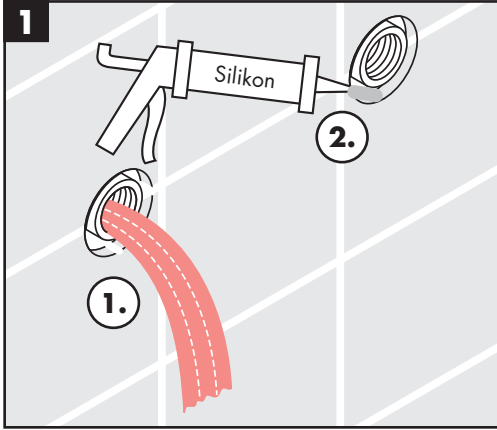


**Starck**  
10411000

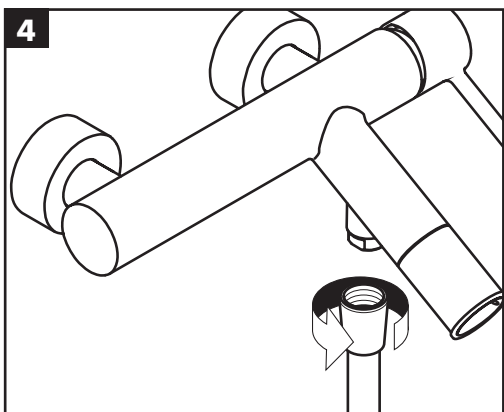
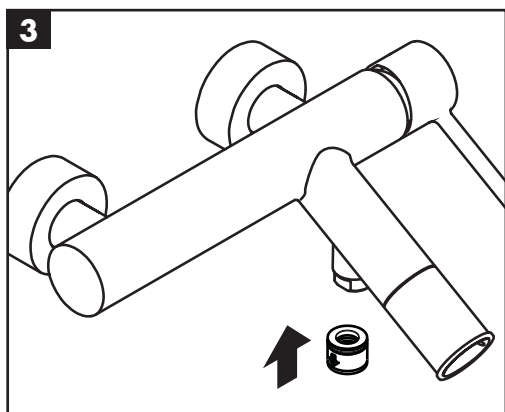
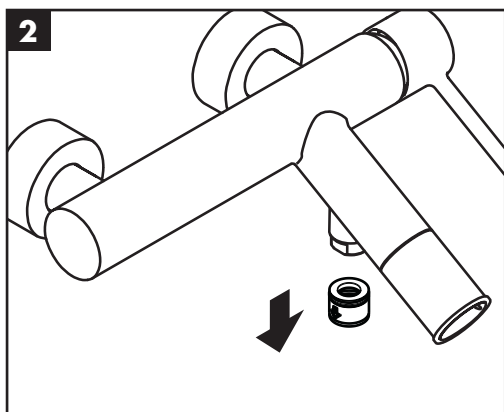
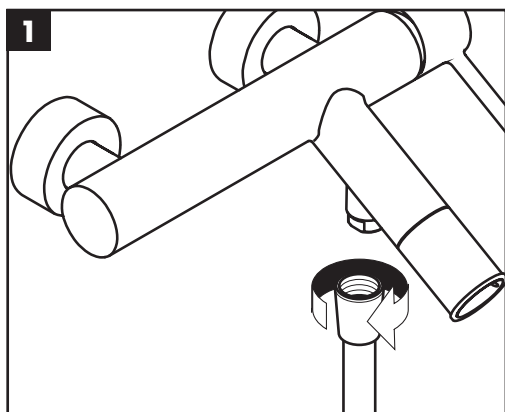
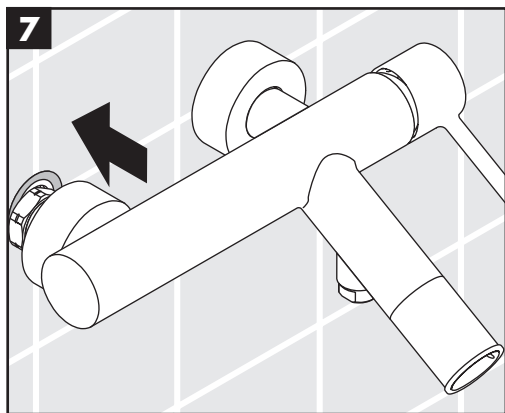


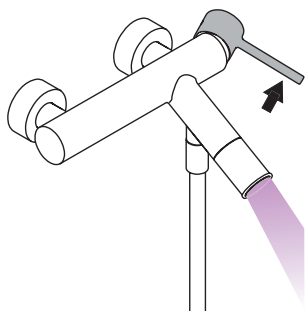
**Starck**  
10611000



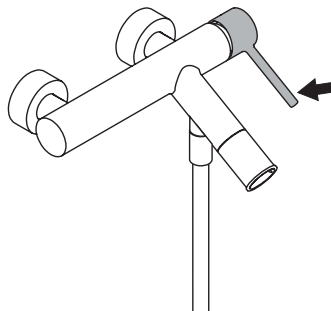




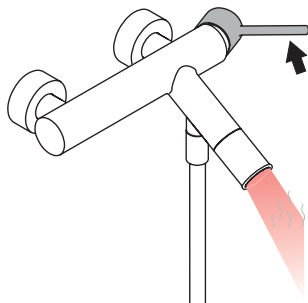




öffnen / ouvert / open / aperto / abierto / open / åbne /  
 abrir / otworzyć / otevřít / otvorit / 开 / открыть / nyitás /  
 avaaminen / öppna / atidaryti / Otvaranje / açmak /  
 deschide / ανοικτό / odpreti / avage / atvērt / otvoriti /  
 åpne / отварање / hare / فتح



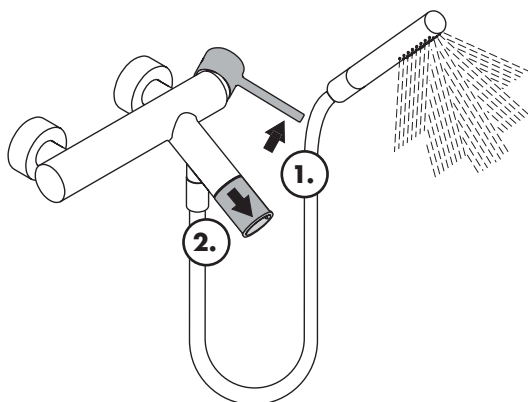
schließen / fermé / close / chiudere / cerrar / sluiten /  
 lukke / fechar / zamknąć / zavřít / uzavriť / 关 /  
 закрыть / bezárás / sulkeminen / stänga / uždaryti /  
 Zatvaranje / kapatmak / închide / κλειστό / zapreti /  
 sulgege / aizvērt / zatvori / lukke / затварање / mbylle /  
 إغلاق

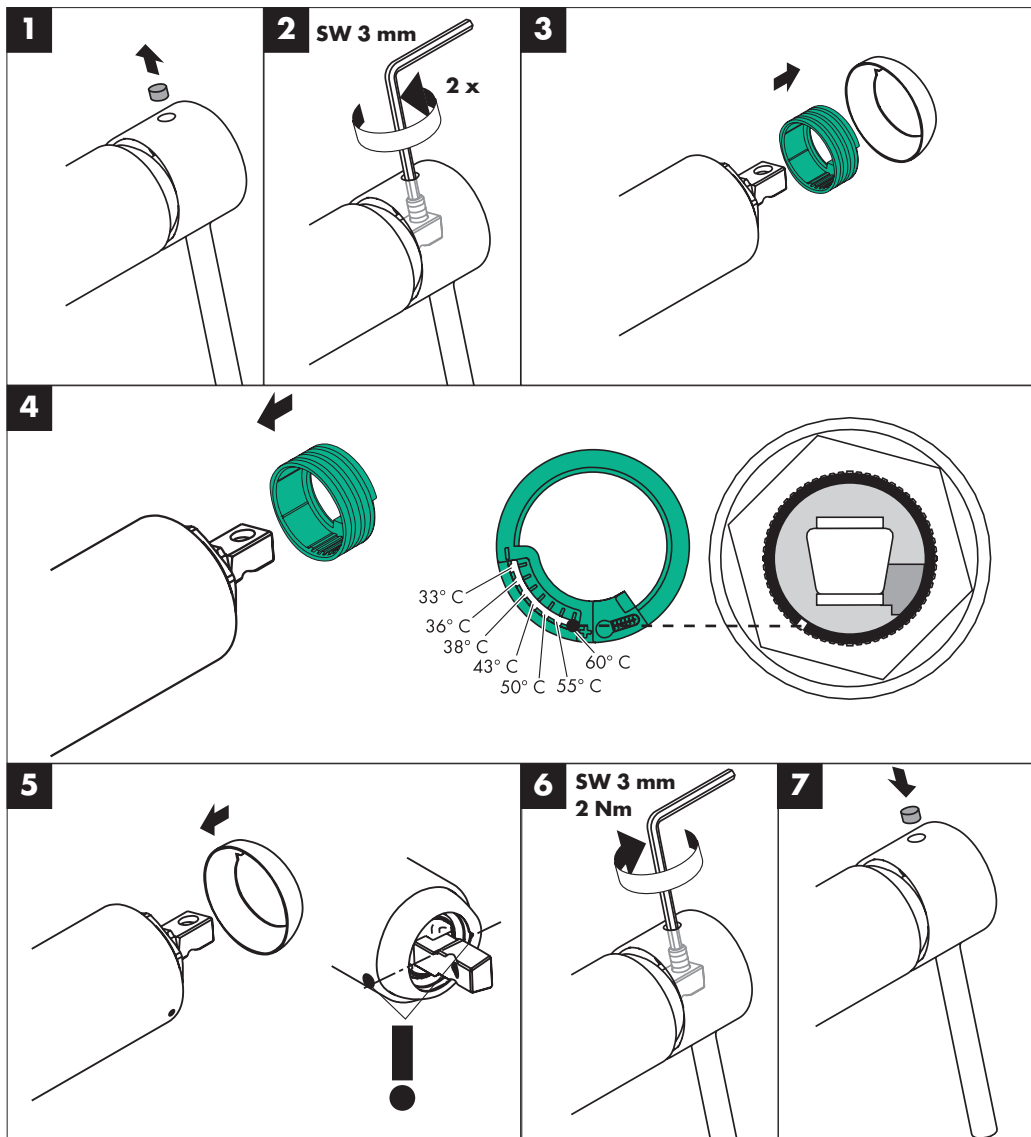


warm / chaud / hot / caldo / caliente / warm / varmt /  
 quente / ciepła / teplá / teplá / 热 / горячая / meleg /  
 lämmin / varmt / karštas / Vruća voda / sıcak / cald /  
 ζεστό / toplo / kuum / karsts / topla / varm / тепло /  
 i ngrohtë / ساخن



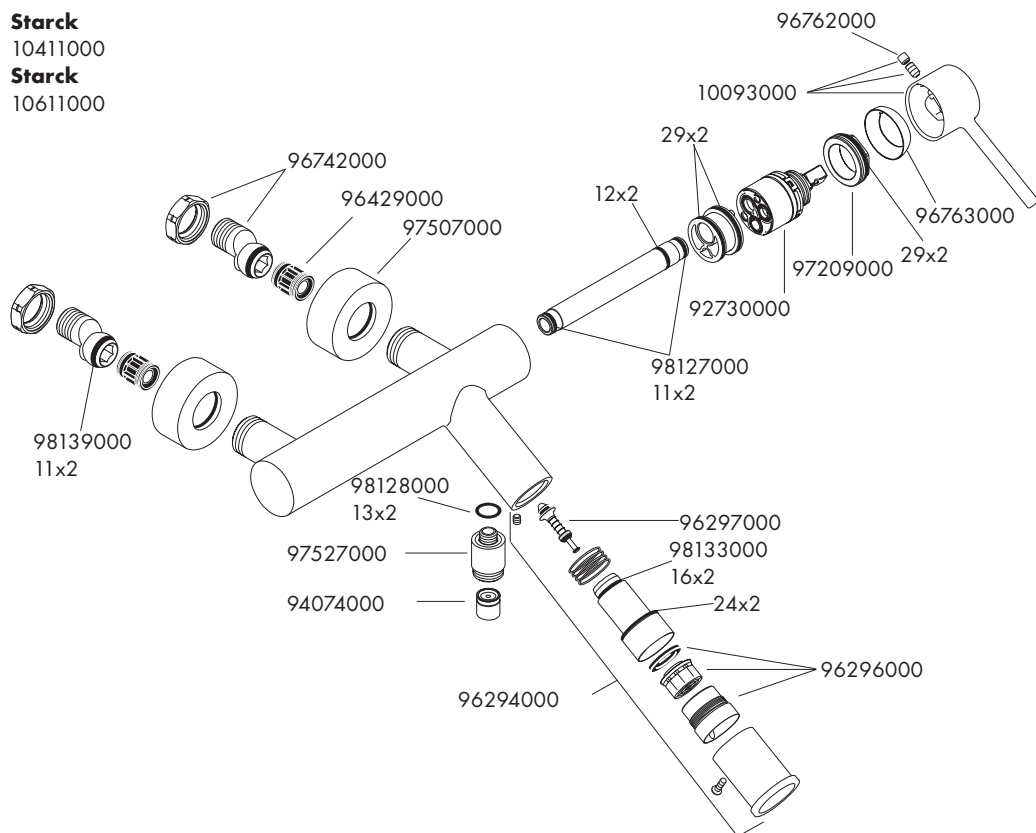
kalt / froid / cold / freddo / frío / koud / koldt / fria /  
 zimna / studená / studená / 冷 / холодная / hideg /  
 kylmä / kallt / šaltas / Hladno / soğuk / reze / κρύο /  
 mrzlo / külm / auksts / hladno / kaldt / студено / i ftohtë /  
 بارد







**Starck**  
10411000  
**Starck**  
10611000



|                 | PA-IX          | DVGW   | SVGW | ACS | WRAS | ETA        | KIWA |
|-----------------|----------------|--------|------|-----|------|------------|------|
| <b>10411000</b> | PA-IX 9700/ICB |        |      | X   | X    | 1.42/19808 |      |
| <b>10611000</b> | PA-IX 9699/IB  | BT0622 | X    | X   |      | 1.42/19807 | X    |

10411000



10611000



**hansgrohe**