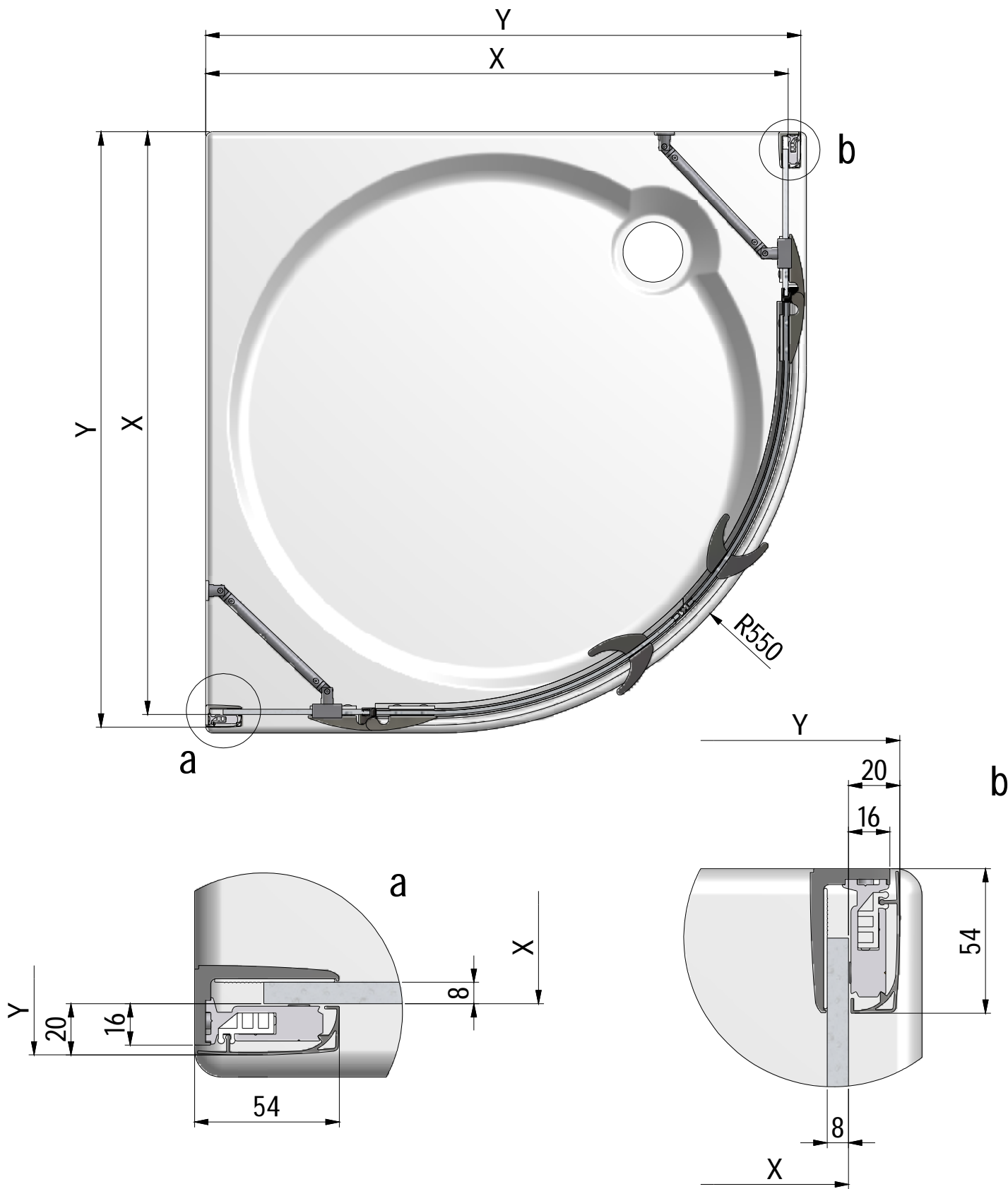


GR2



Roltechnik a.s.; Czech Republic, 56933 Třebořov 160,
tel.:+420 461 324 301, fax: +420 461 324 297,
<http://www.roltechnik.cz>; e-mail: objednavky@roltechnik.cz

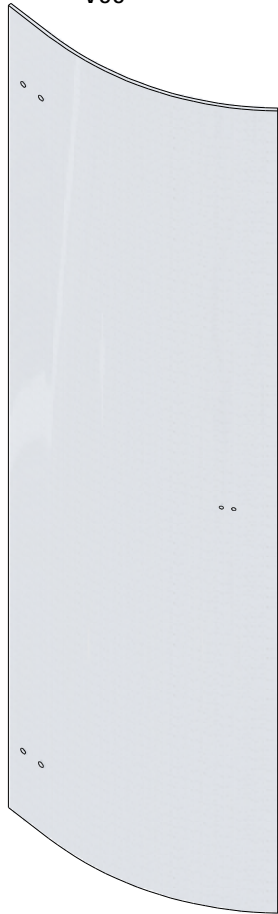


GR2	X (mm)		Y (mm)	
	MIN	MAX	MIN	MAX
800	755	775	775	795
900	855	875	875	895
1000	955	975	975	995

2. 2x
V52



3. 2x
V55



4. 2x



6. 2x
P2294

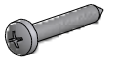


7. 8x
M0511



n6

8. 8x
M0811



3,9x38

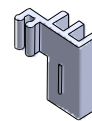
9. 8x
M5974



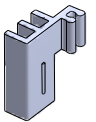
10. 8x
M5975



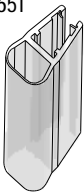
11. 4x
M5924



12. 4x
M5925



15. 2x
M2651



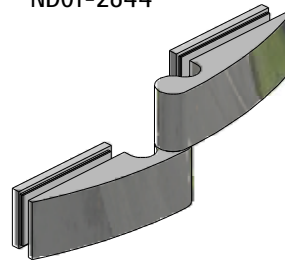
16. 1x
M4175



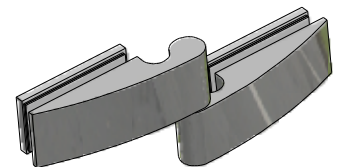
17. 1x
M4174



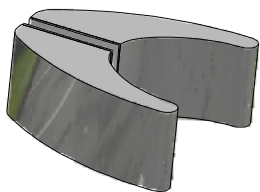
13. 2x
ND01-2844



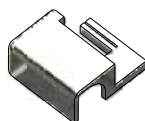
23. 2x
ND01-2843



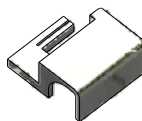
14. 2x



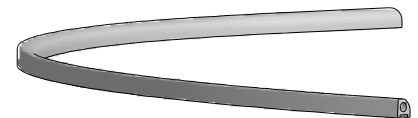
18. 1x
M6596



19. 1x
M6595



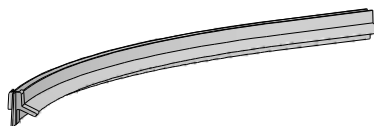
20. 1x
P81



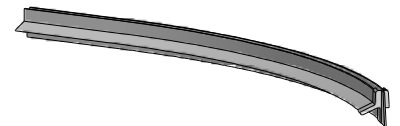
21. 2x
M6473



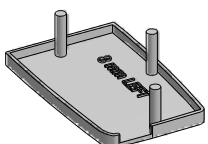
22. 1x



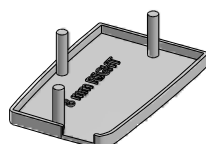
25. 1x



26. 1x
M6646



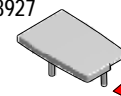
29. 1x
M6645



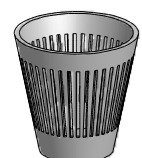
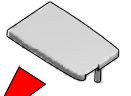
30. 2x
M1916

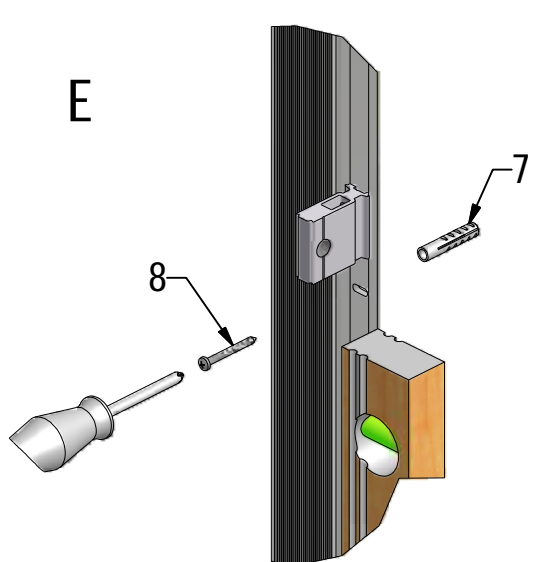
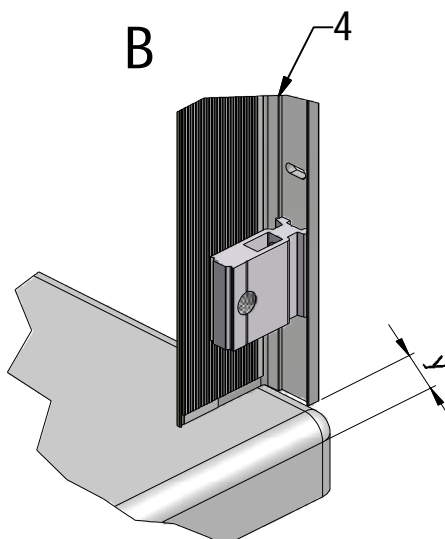
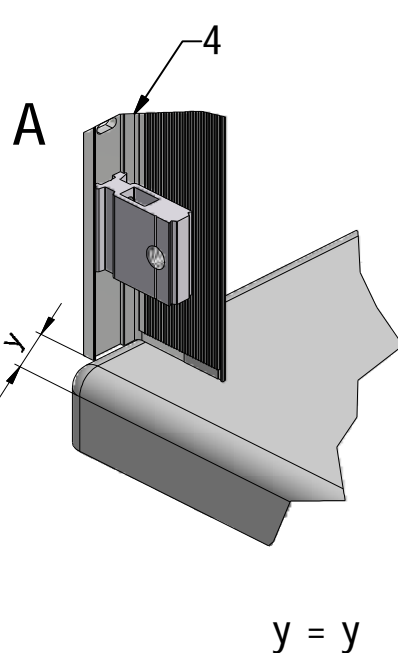
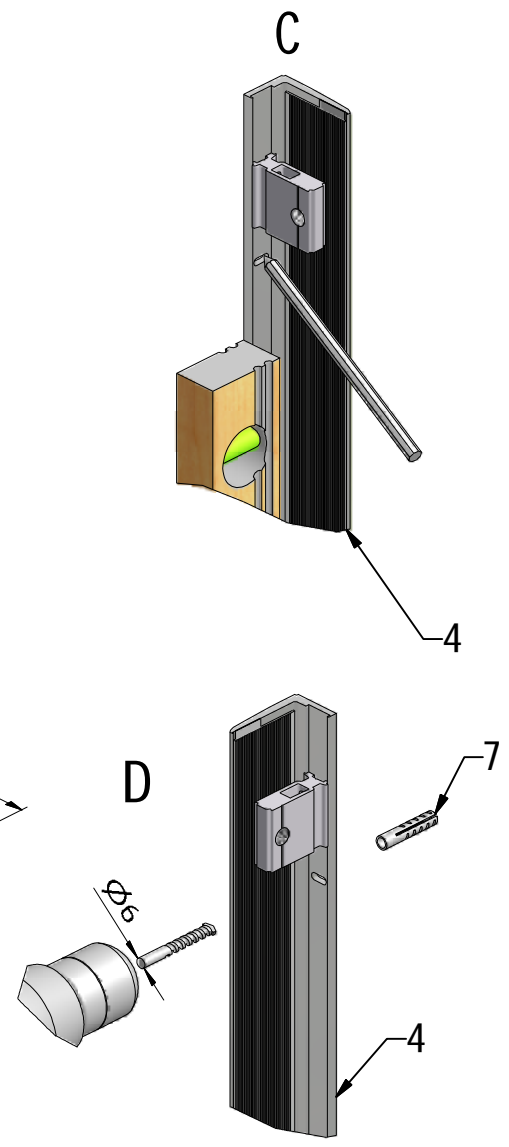
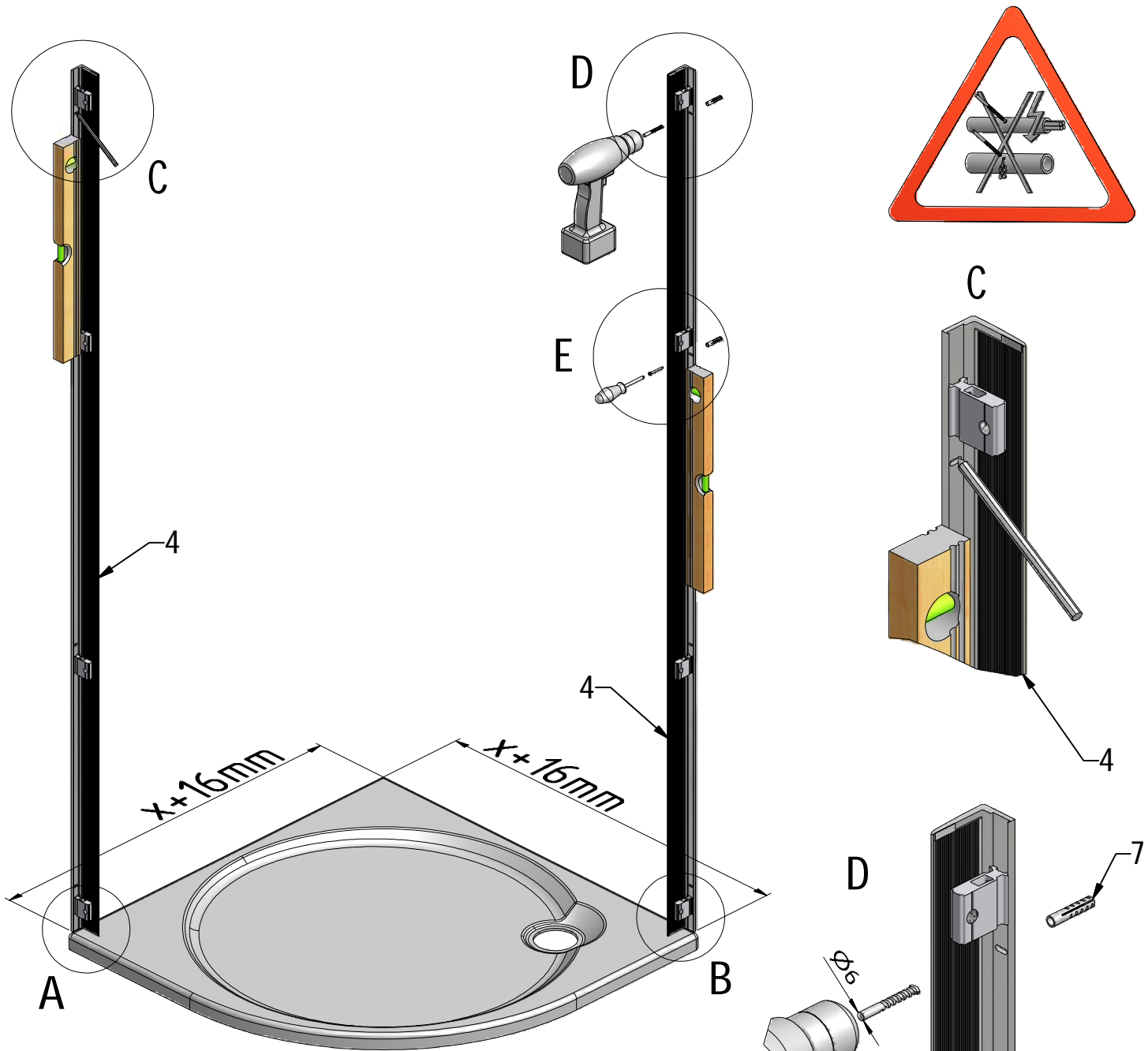


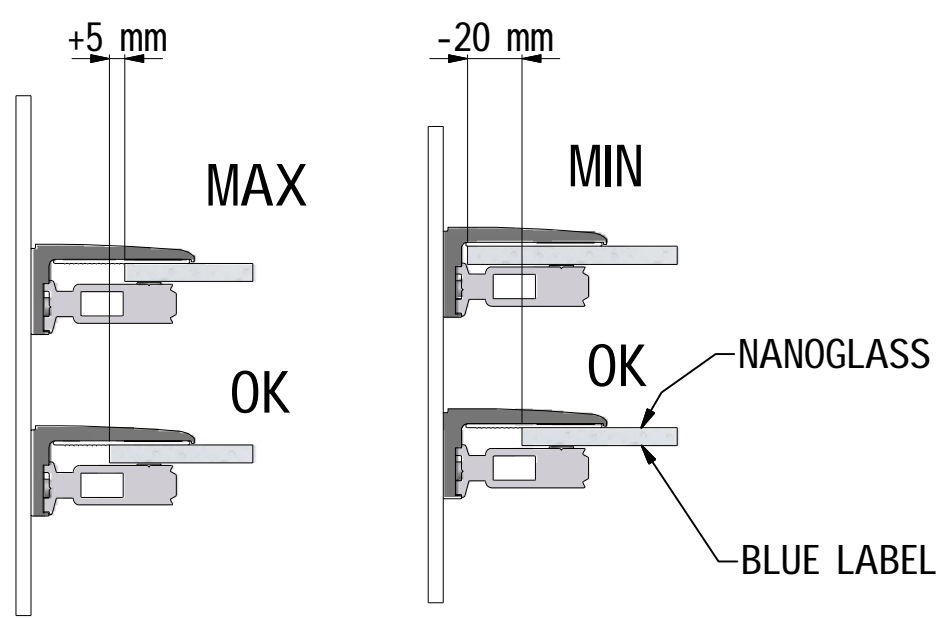
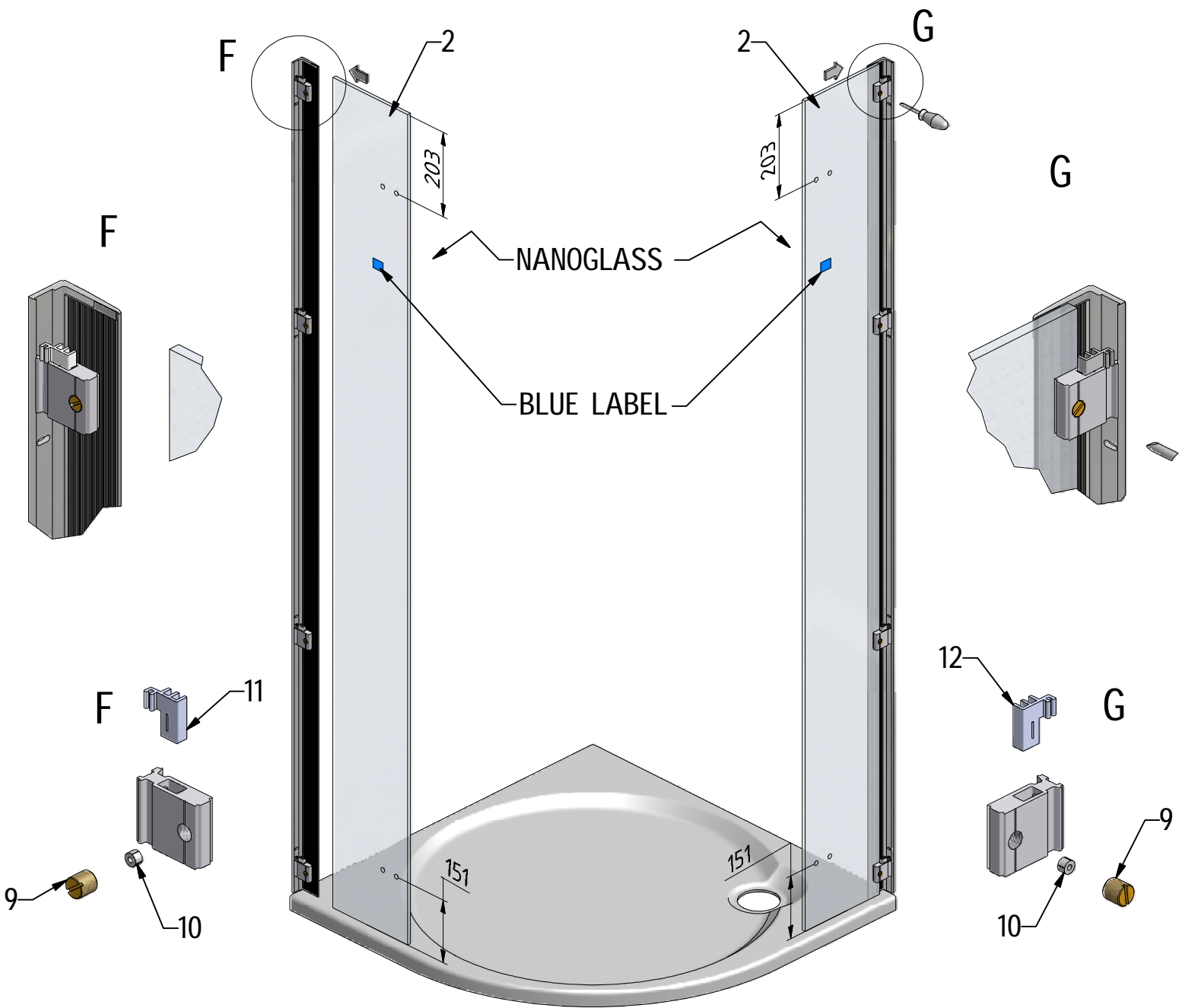
34. 1x
M8927

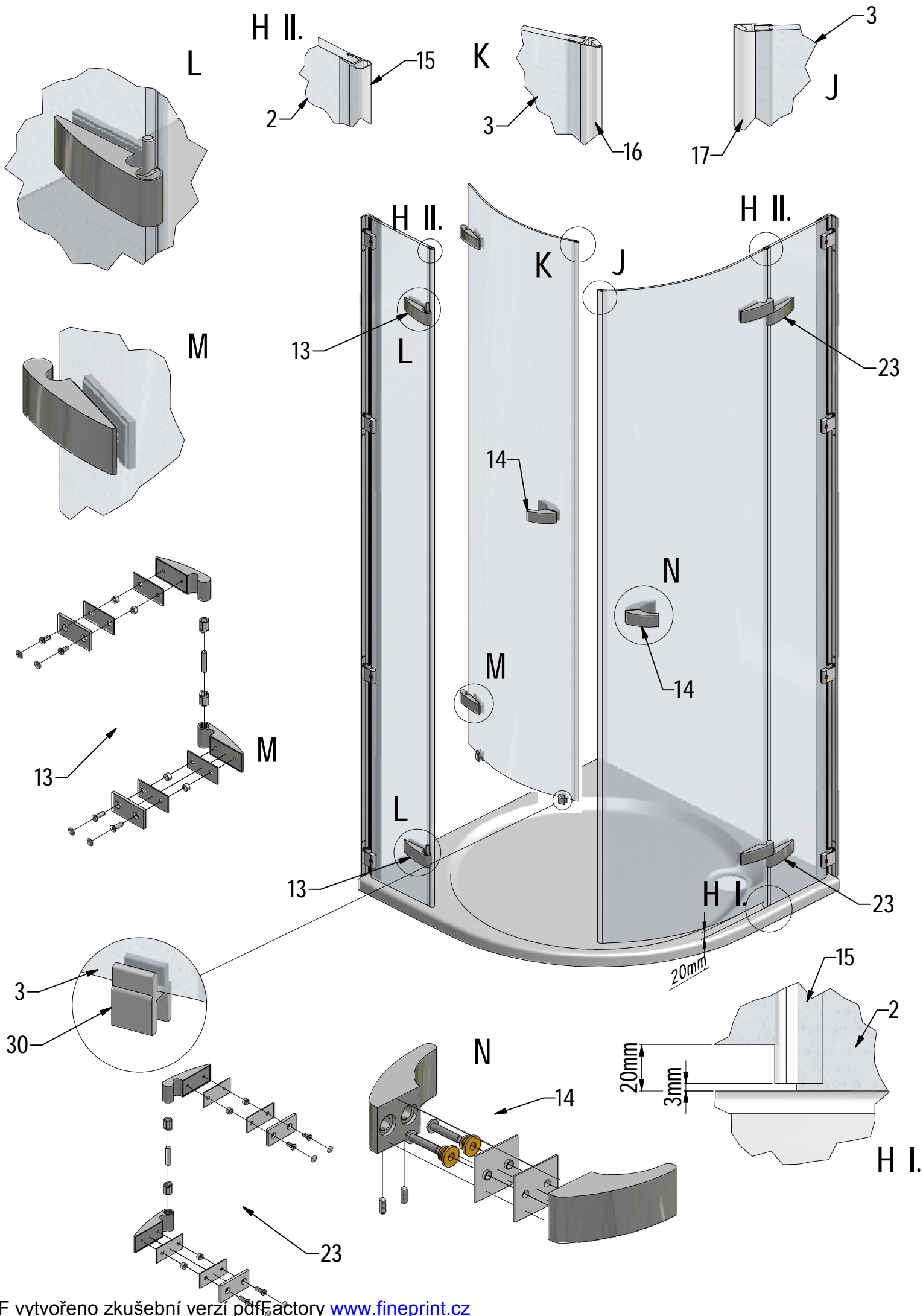


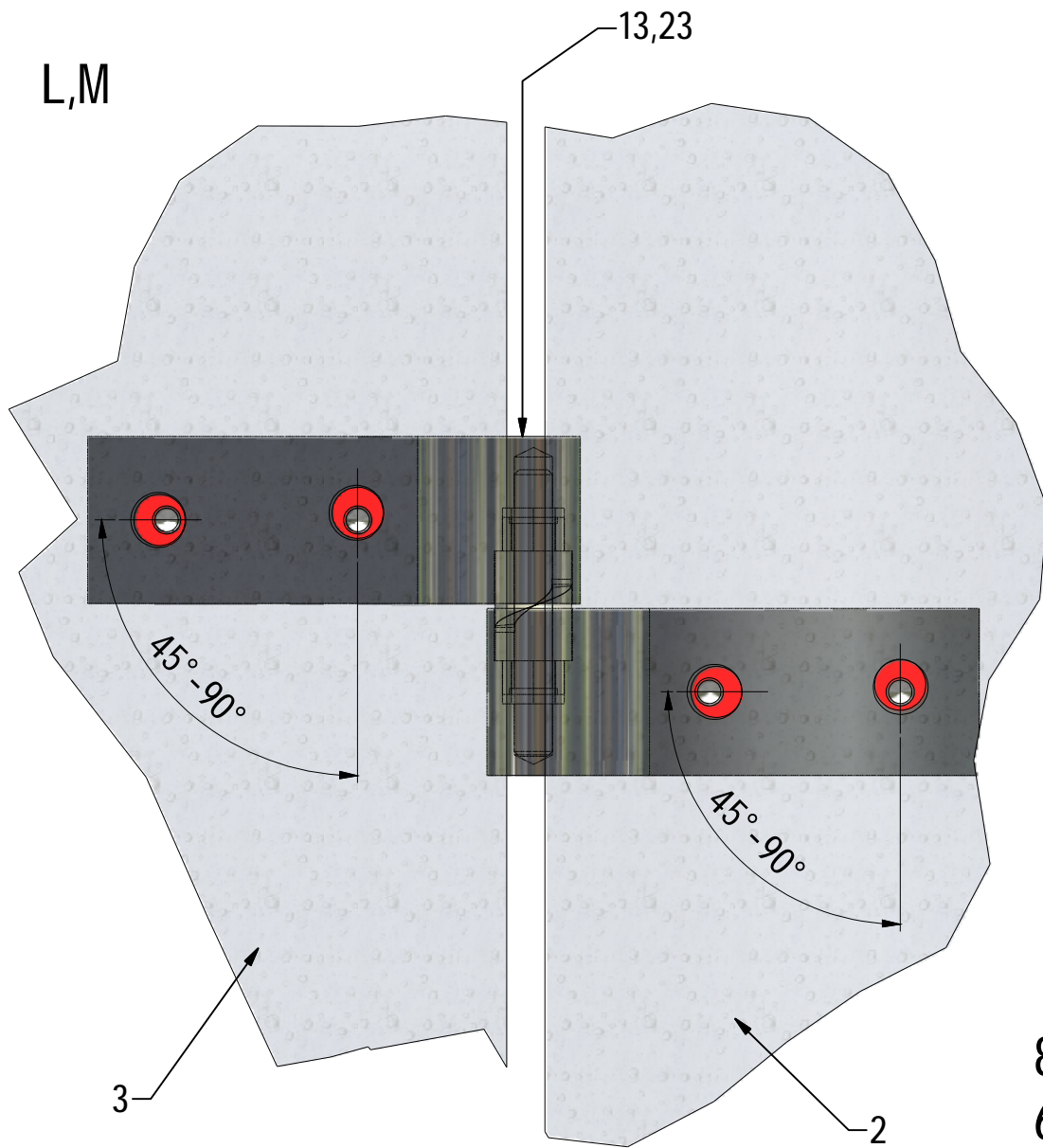
35. 1x
M8928



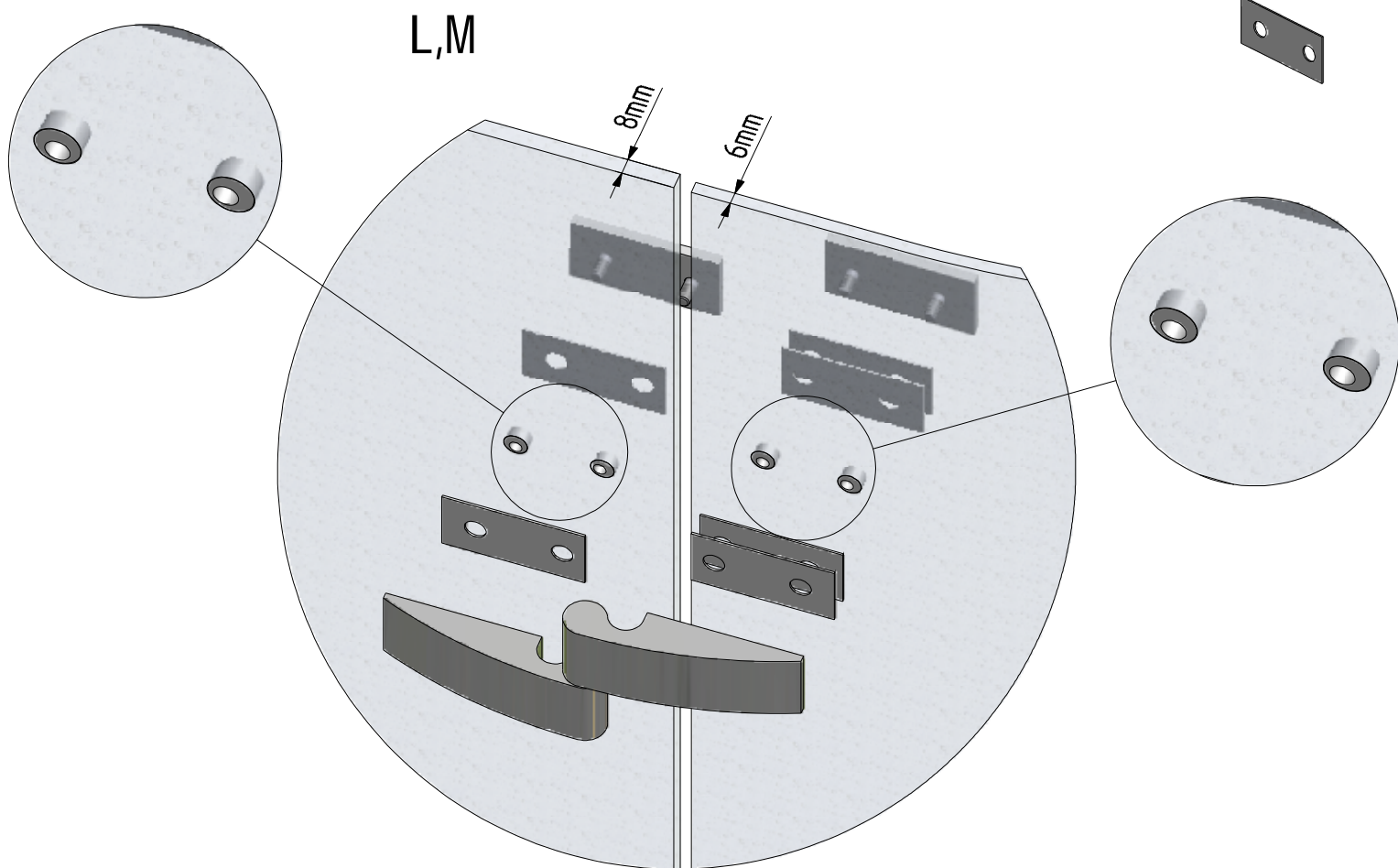
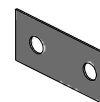


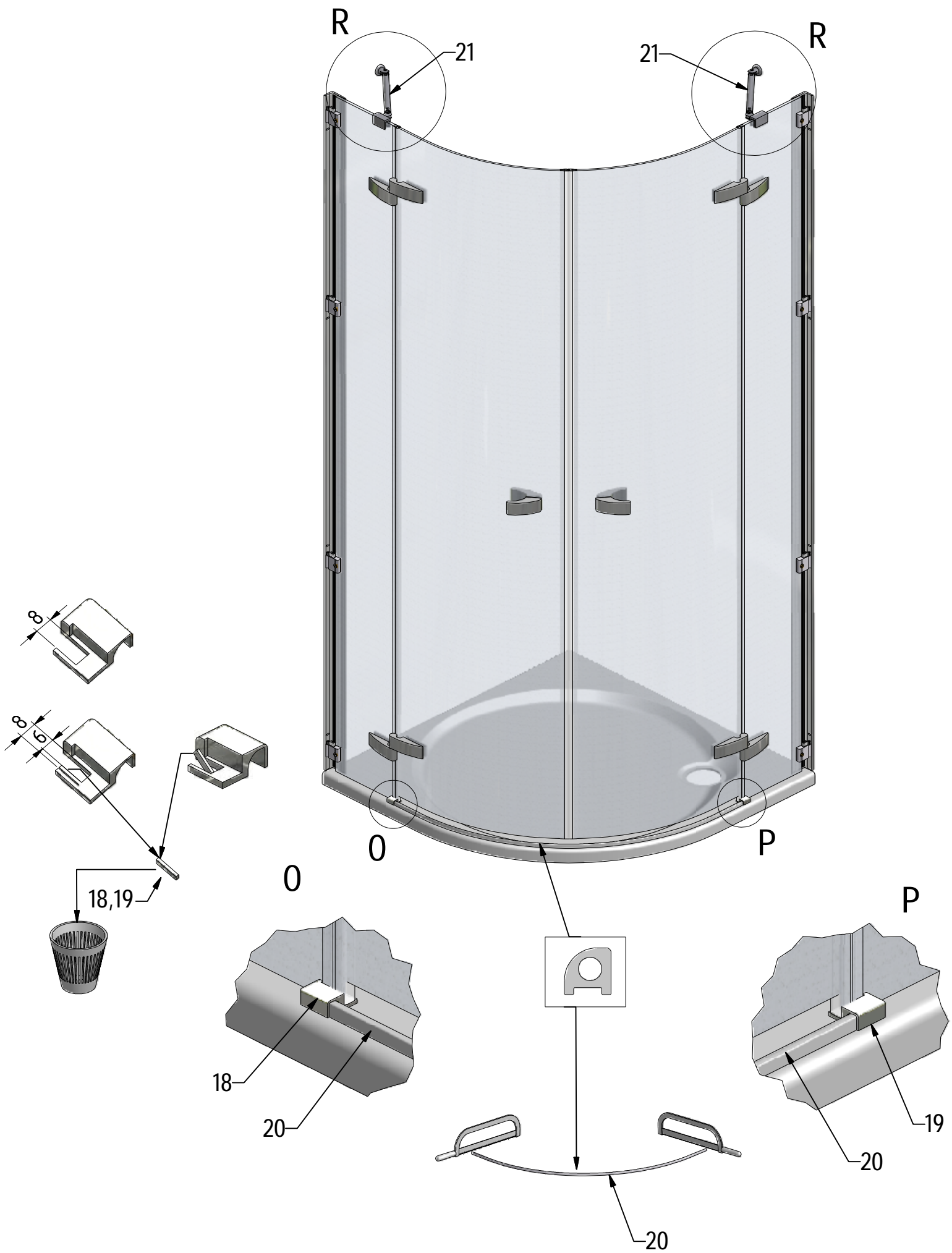


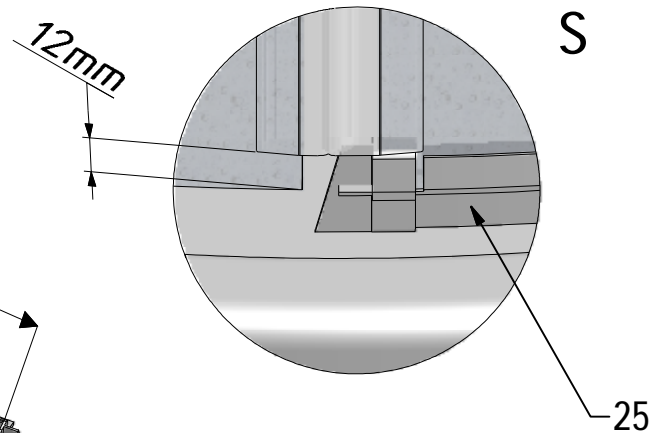
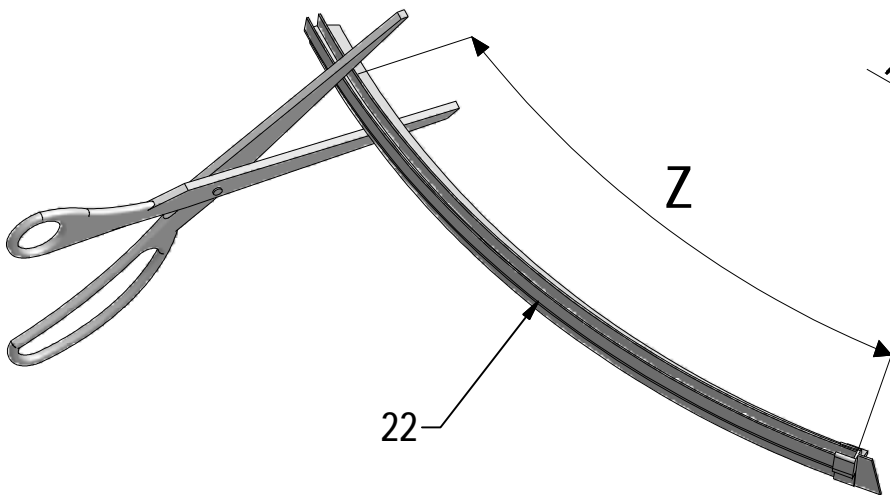
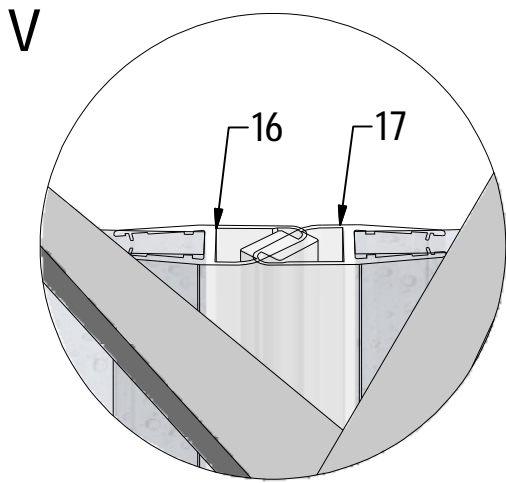
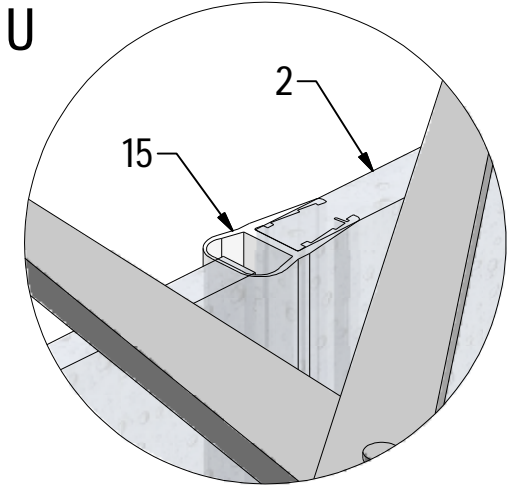
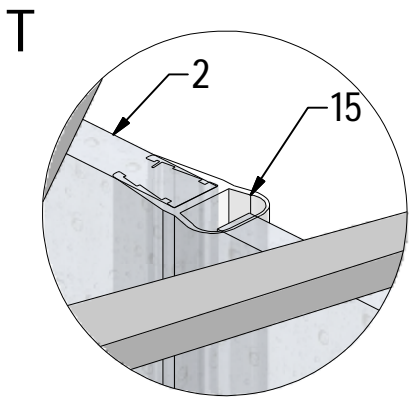


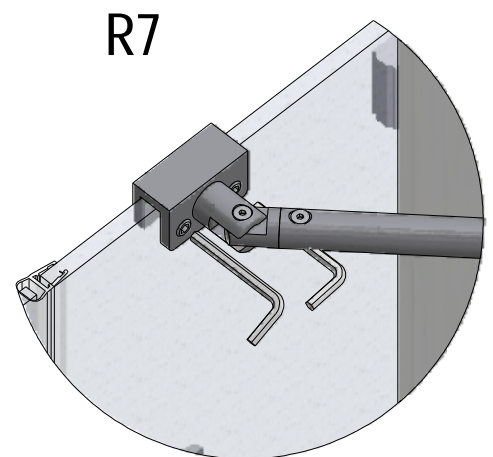
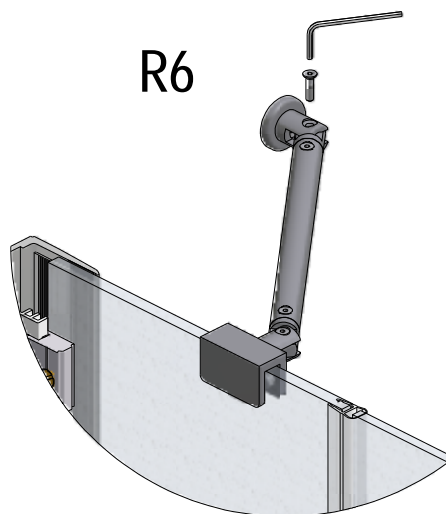
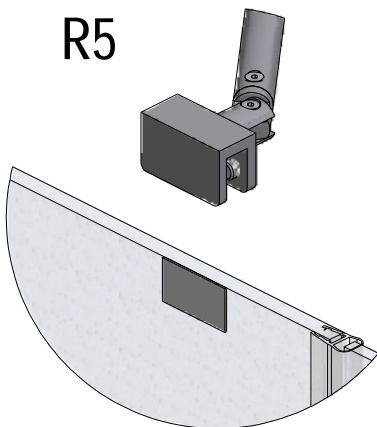
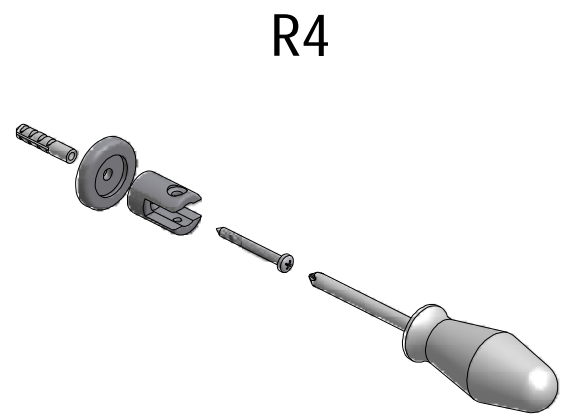
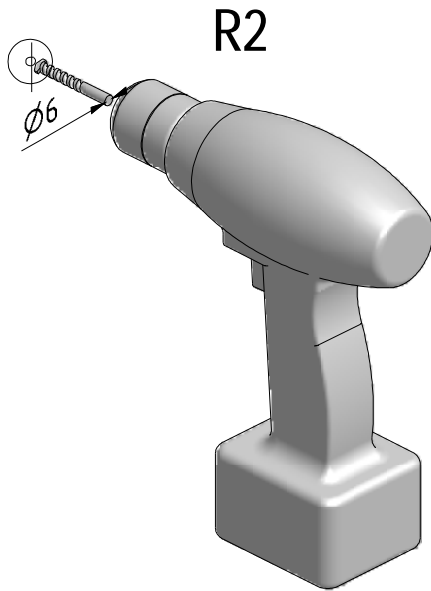
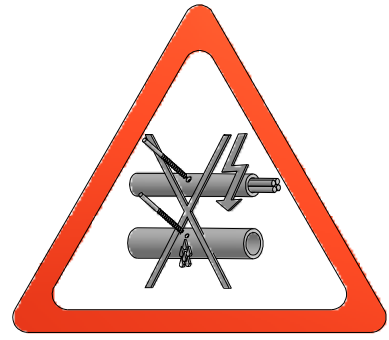
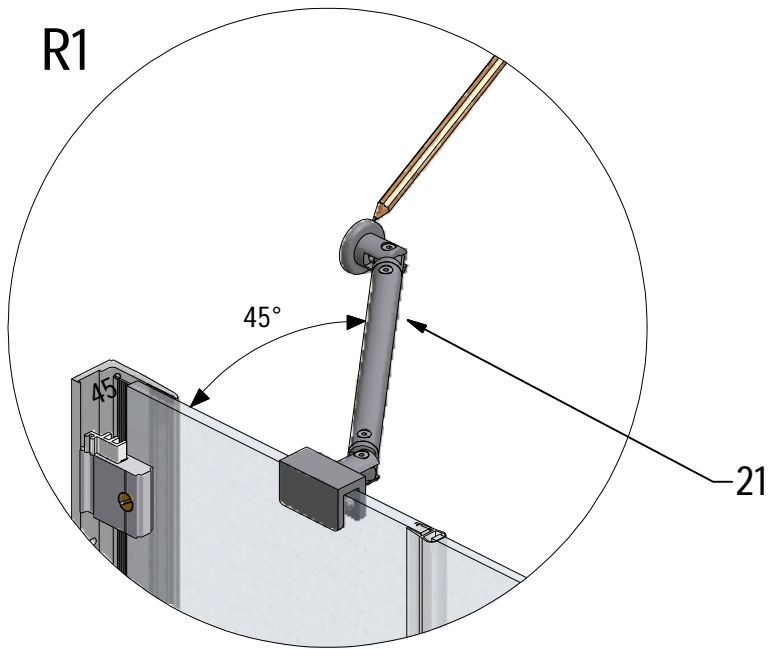


8mm 2x
6mm 4x

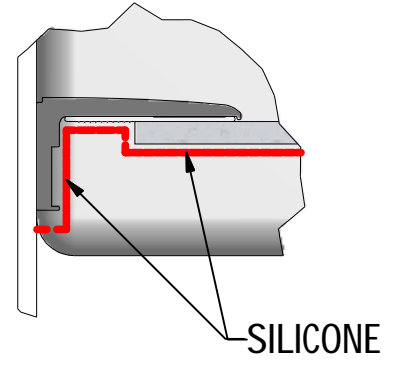
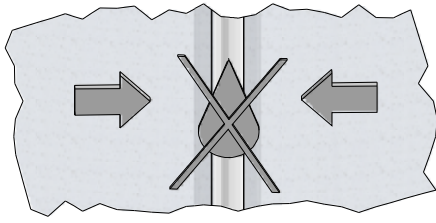




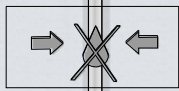




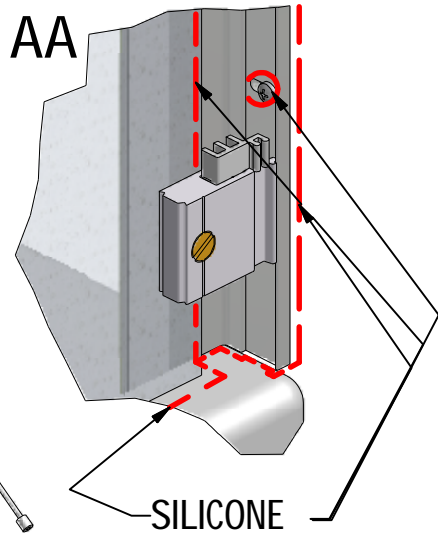
W



W



AA



SILICONE

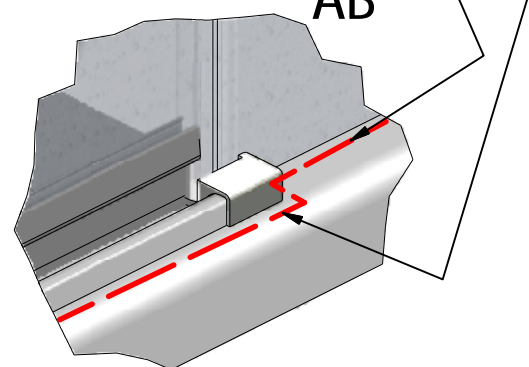
AA

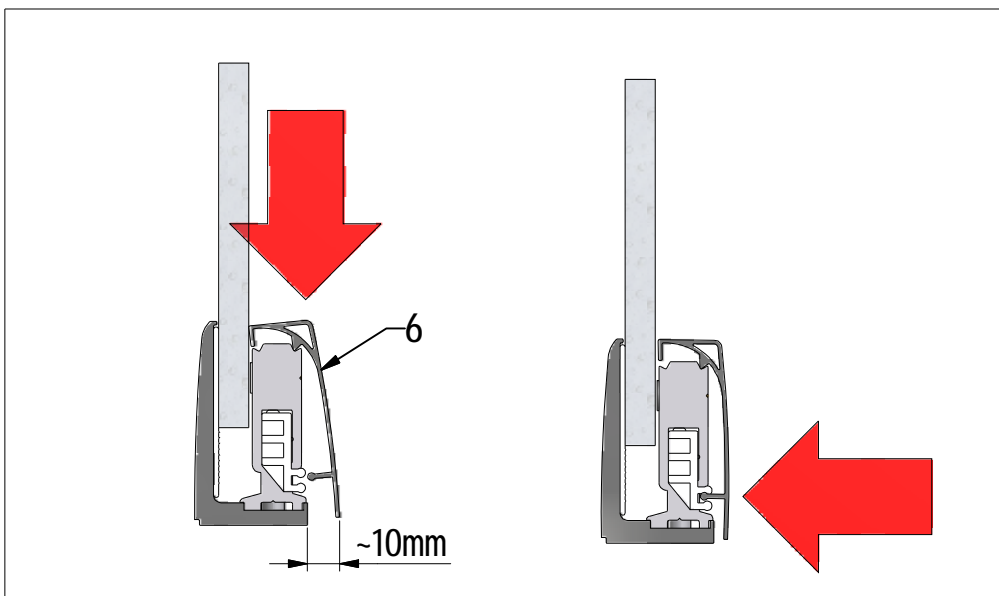
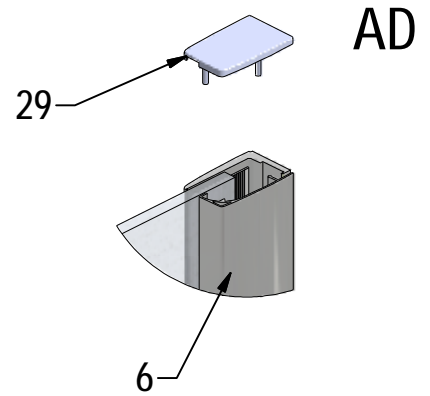
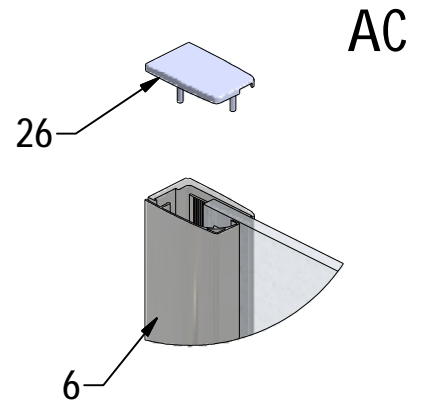
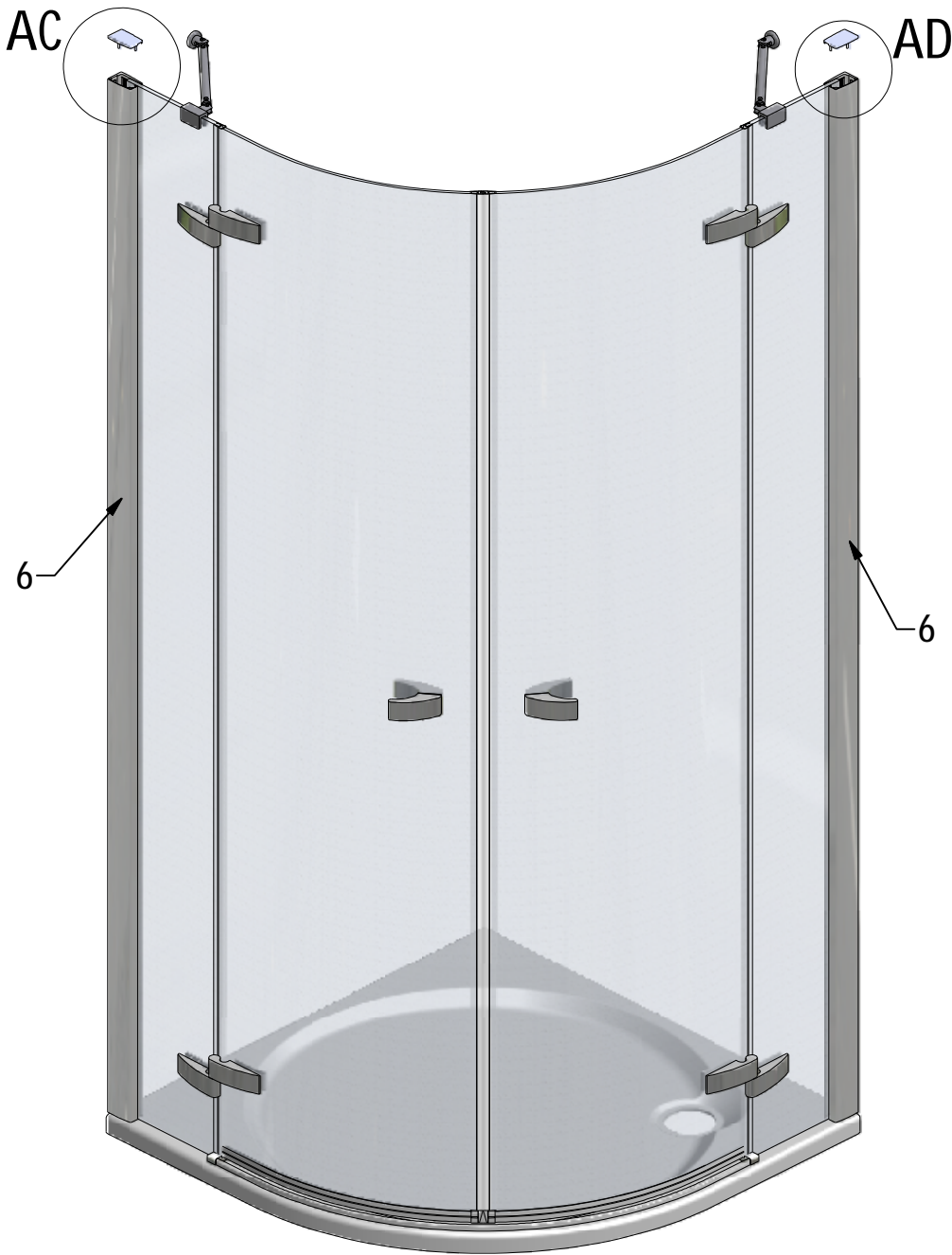
SILICONE

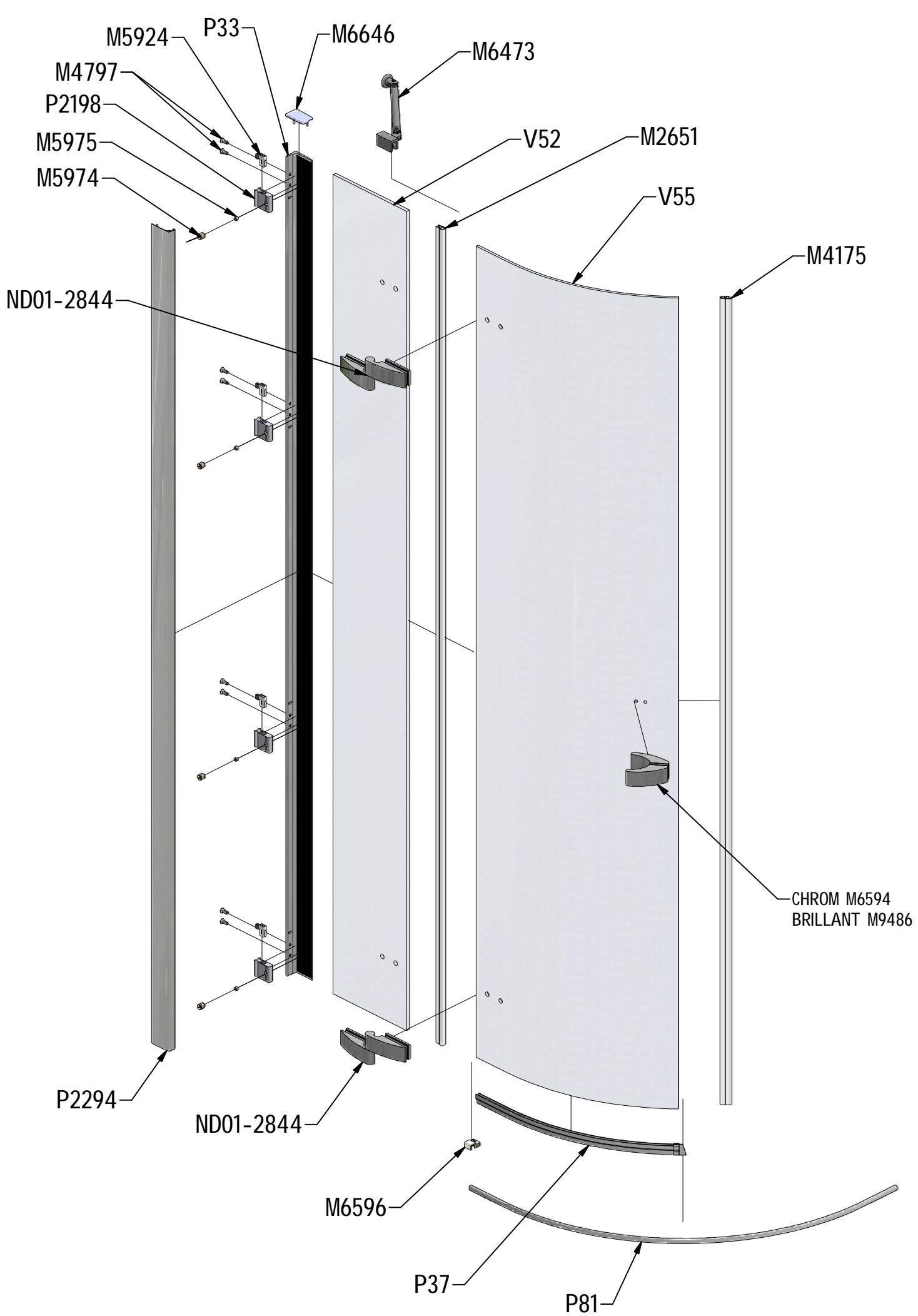
AB

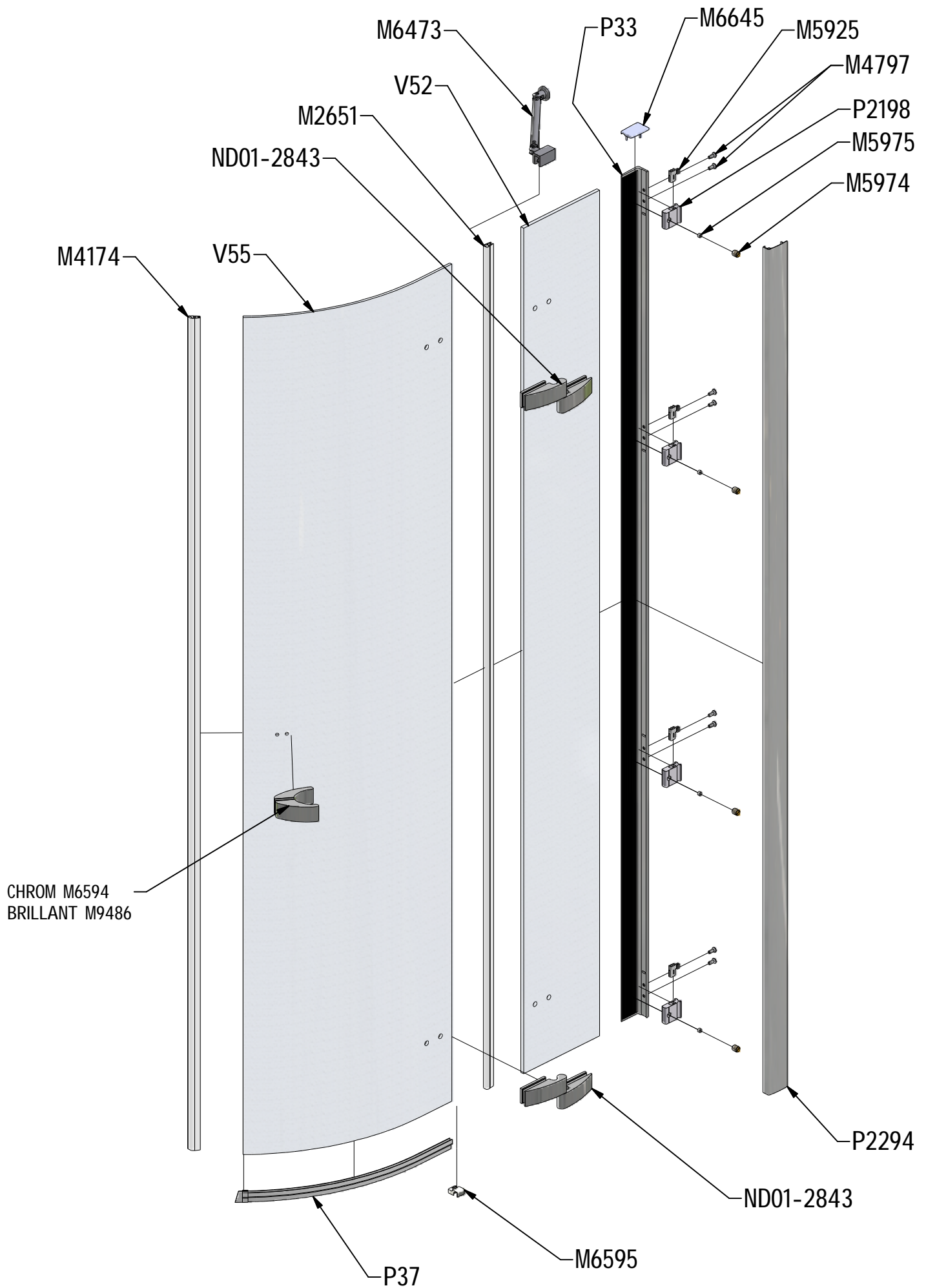
SILICONE

AB









P33			ND01-0973-00
P37			ND01-2421
P81	800		P2663
	900		P2289
	1000		P2289

V52	800	clear glass	ND03-0403-00-02
	900	clear glass	ND03-0278-00-02
V55	800	clear glass	ND02-0548-00-02
V55	900;1000	clear glass	ND02-0333-00-02



**ROLTECHNIK a.s. / Třeboňov 160 / 569 33,
CZECH REPUBLIC**

10

EN 14428:2008+A1