



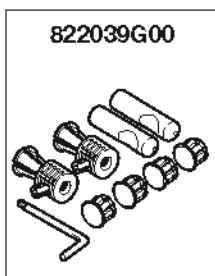
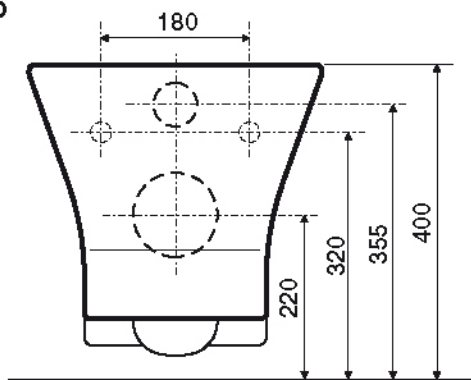
# Roca

## NEXO

WC WH

346640

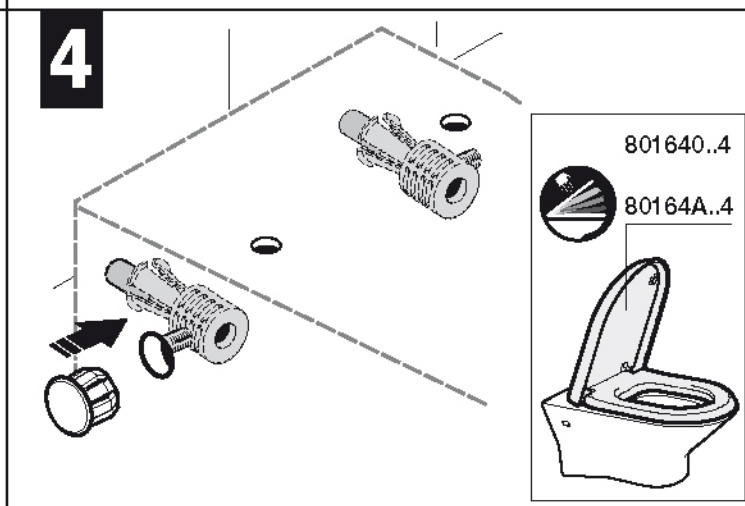
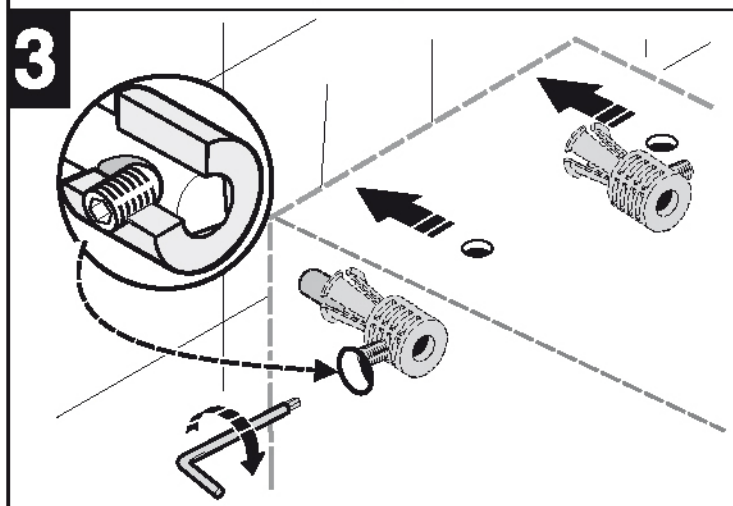
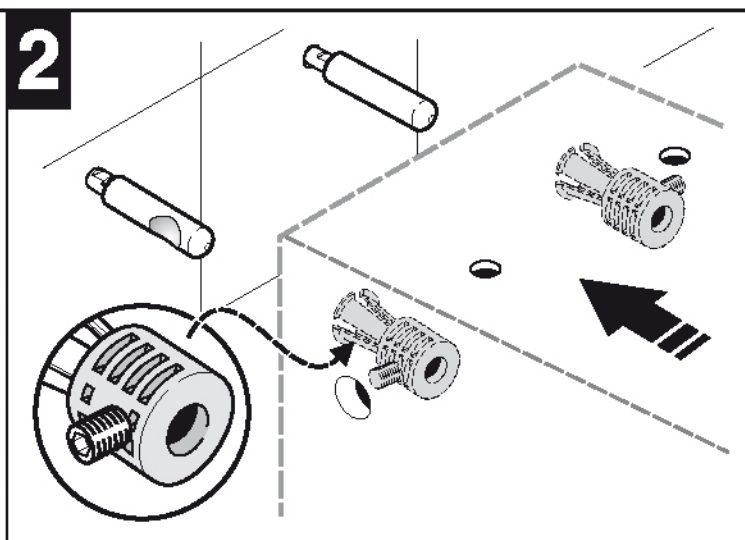
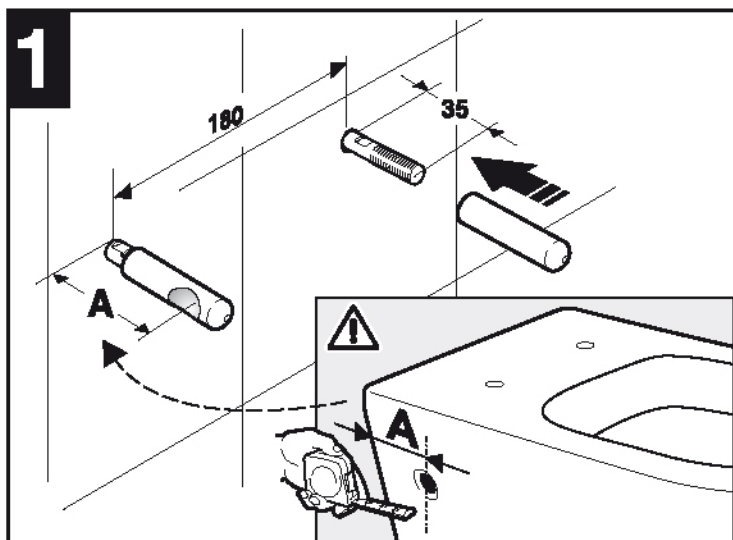
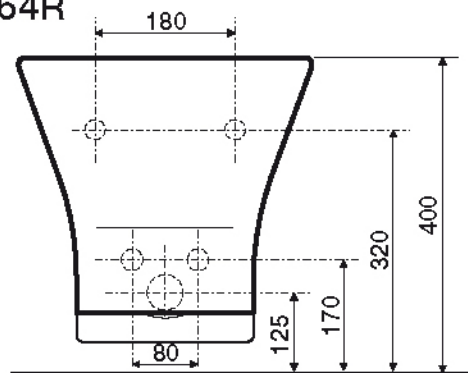
34664P



BIDET WH

357645

35764R



Roca Sanitario, S.A.

Avda. Diagonal, 513  
08029 Barcelona - SPAIN  
Teléfono 93 366 1200  
Fax 93 419 4501  
www.roca.es

# Roca