

## DIVA C24 / C28 / C32



- UA** - ІНСТРУКЦІЯ З ЕКСПЛУАТАЦІЇ, МОНТАЖУ ТА ОБСЛУГОВУВАННЯ
- EN** - INSTRUCTIONS FOR USE, INSTALLATION AND MAINTENANCE
- FR** - INSTRUCTIONS D'UTILISATION, D'INSTALLATION ET D'ENTRETIEN
- PL** - INSTRUKCJA OBSŁUGI, INSTALACJI I KONSERWACJI
- RO** - INSTRUCȚIUNI DE UTILIZARE, INSTALARE ȘI ÎNTREȚINERE
- TR** - KULLANMA, KURULUM VE BAKIM TALİMATLARI
- RU** - РУКОВОДСТВО ПО ЭКСПЛУАТАЦИИ, МОНТАЖУ И ТЕХОБСЛУЖИВАНИЮ

UA

1. ЗАГАЛЬНІ ЗАУВАЖЕННЯ

- Уважно прочитайте попередження, що містяться в цьому керівництві, і дотримуйтеся їх надалі.
- Після закінчення монтажу котла проінформуйте користувача про принципи його дії, передайте йому це керівництво, яке становить невід'ємну частину постачання та яке має дбайливо зберігатися для звернення в майбутньому.
- Монтаж і технічне обслуговування мають здійснюватися кваліфікованими фахівцями відповідно до чинних норм і за вказівками виробника. Забороняються будь-які операції на заплomboваних пристроях регулювання.
- Хибний монтаж або недбале технічне обслуговування можуть завдати шкоди людям, тваринам або майну. Виробник відхиляє будь-яку відповідальність за пошкодження майна та/або травми внаслідок недотримання вказівок з цього керівництва.
- Монтаж і технічне обслуговування мають здійснюватися тільки кваліфікованими фахівцями з використанням виключно оригінальних запчастин. Недотримання вищевказаного може негативно вплинути на роботу агрегату.
- Цей агрегат допускається використовувати тільки за тим призначенням, для якого він спроектований і виготовлений. Будь-яке інше використання вважатиметься не за призначенням і, тобто, небезпечним.
- Пакувальні матеріали є джерелом потенційної небезпеки і не повинні залишатися в місцях, доступних дітям.
- Не дозволяється використання агрегату особами (у тому числі дітьми) з обмеженими фізичними, сенсорними або розумовими можливостями або особами без належного досвіду і знань, якщо вони не перебувають під безперервним наглядом або проінструктовані щодо правил безпечного використання агрегату.
- Утилізація агрегату і його компонентів має проводитися належним чином, відповідно до діючого законодавства.
- Зображення, наведені в цій інструкції, дають спрощене уявлення про виріб. Подібні зображення можуть несуттєво відрізнятися від готового виробу.

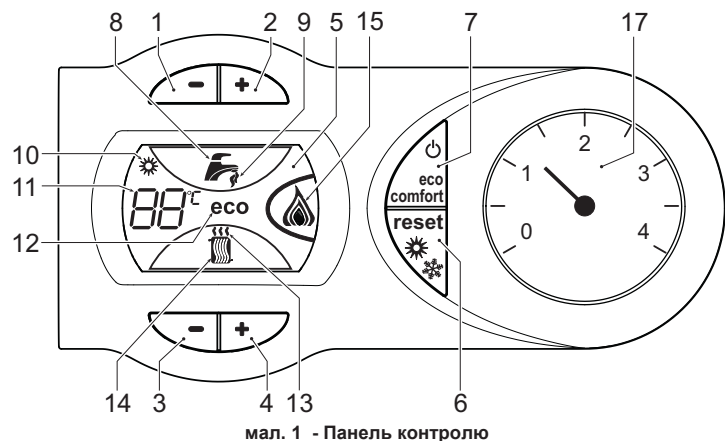
2. ІНСТРУКЦІЇ З ЕКСПЛУАТАЦІЇ

2.1 Представлення

DIVA C24 / C28 / C32 це тепловий генератор з високим коефіцієнтом корисної дії для виробництва гарячої сантехнічної води та для опалення, придатний працювати на природному газі або GPL (зрідженому нафтовому газі: пропані, бутані), оснащений пальником з електронним запаленням, мікропроцесорною системою керування, призначений для встановлення всередині приміщень або зовні, у частково захищеному середовищі (згідно до норми EN 297/A6) при температурах не вище за -5°C.

2.2 Панель управління

Панель



мал. 1 - Панель контролю

Умовні позначки на панелі мал. 1

- Кнопка для зниження заданої температури в системі ГВС
- Кнопка для підвищення заданої температури в системі ГВС
- Кнопка для зниження заданої температури в системі опалення
- Кнопка для підвищення заданої температури в системі опалення
- Дисплей
- Кнопка відновлення - вибору режиму Літо/Зима
- Кнопка вибору режиму Eco/Comfort (Економія/Комфорт) – on/off (Увімкнення/Вимкнення) агрегата
- Символ ГВП
- Індикація роботи системи ГВП
- Індикація режиму Літо
- Індикація багатофункціональності
- Індикація режиму Eco (Економія)
- Індикація роботи опалення
- Позначка опалення
- Індикація увімкненого пальника та наявної потужності
- Гідрометр

Індикація під час роботи

Опалення

Запит на опалення (від кімнатного термостату або дистанційного хроностату) супроводжується блиманням на дисплеї гарячого повітря понад радіаторною батареєю.

На дисплеї (поз. 11 - мал. 1) з'являється поточна температура подачі опалення, під час очікування на опалення з'являється напис "d2".

Сантехнічна вода

Запит на сантехнічну воду (який викликається споживанням гарячої сантехнічної води) супроводжується блиманням на дисплеї гарячої води по під краном водопостачання.

На дисплеї (поз. 11 - мал. 1) з'являється поточна температура на виході гарячої води, під час очікування на ГВП з'являється напис "d1".

Comfort (Комфорт)

Запит на Comfort (режим Комфорт) (відновлення внутрішньої температури котла), супроводжується блиманням позначки води під краном на дисплеї. На дисплеї (поз. 11 - мал. 1) з'явиться поточна температура води у котлі.

Неполадка

У разі неполадки (сар. 4.4див. ) на дисплеї з'являється код неполадки (11 - мал. 1) під час очікування (яке вимагається безпекою) з'являються написи "d3".

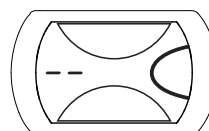
2.3 Увімкнення і вимкнення

Підключення до електричної мережі

- Протягом перших 5 секунд на дисплеї з'явиться також версія ПЗ електронної плати.
- Відкрийте газовий клапан на вході в котел.
- Котел готовий до автоматичної роботи кожного разу, коли відбувається споживання гарячої води або поступає запит на опалення (від кімнатного термостата або дистанційного хроностата).

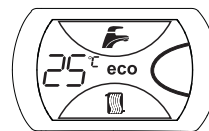
Вимкнення й увімкнення котла

Натисніть кнопку on/off (поз. 7 - мал. 1) на 5 секунд.



мал. 2 - Вимкнення котла

Навіть у вимкненому котлі електричне живлення ще подається на електронну плату. Режим опалення та гарячого водопостачання вимкнено. Режим роботи системи проти замерзання залишається активованим. Для повторного увімкнення котла знову натисніть кнопку on/off (поз. 7 - мал. 1) на 5 секунд.



мал. 3

Котел буде негайно готовий до роботи кожного разу, коли відбувається споживання гарячої води або поступає запит на опалення (від кімнатного термостата або дистанційного хроностата).



При відключенні електричного живлення та/або газу від котла система проти замерзання не працюватиме. Якщо ви не користуватиметесь котлом впродовж тривалого часу взимку, тоді, щоб запобігти його uszkodженню через замерзання, рекомендується злити всю воду з котла - як з опалювального контуру, так і з контуру ГВП, або увести антифриз в опалювальний контур відповідно до вказівок з sez. 3.3.

2.4 Регулювання

Перемикання Estate/Inverno (Літо/Зима)

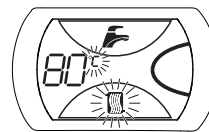
Натисніть кнопку Estate/Inverno (Літо/Зима) (див. 6 - мал. 1) на 2 секунд.

На дисплеї спалахне позначка Estate (Літо) (див. 10 - мал. 1): Котел працюватиме лише на вироблення сантехнічної води. Режим роботи системи проти замерзання залишається активованим.

Для скасування режиму Estate (Літо) знову натисніть кнопку Estate/Inverno (Літо/Зима) (6 - мал. 1) на 2 секунд.

Регулювання температури опалення

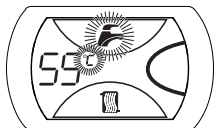
Натисніть кнопки опалення (поз. 3 і 4 - мал. 1) для зміни температури від мінімальної 30 °C до максимальної 80 °C; в будь-якому разі не рекомендується, щоб котел працював при температурі нижче за 45°C.



мал. 4

## Регулювання температури в системі ГВП

Натисніть кнопки системи ГВП (поз. 1 і 2 - мал. 1), щоб змінювати температуру від мінімальної (40°C) до максимальної (55°C).



мал. 5

## Регулювання кімнатної температури (за допомогою кімнатного термостата, який постачається за окремим замовленням)

За допомогою кімнатного термостата встановіть бажану температуру у приміщенні. У разі відсутності кімнатного термостату температура у котлі буде підтримуватися на заданому значенні уставки.

## Регулювання кімнатної температури (за допомогою дистанційного хроностата, який постачається за окремим замовленням)

За допомогою дистанційного хроностата встановіть бажану температуру у приміщенні. Температура у приміщенні регулюватиметься по бажанню. За інформацією щодо роботи дистанційного хроностату зверніться до відповідного керівництва користувача.

## Вибір ECO/COMFORT (ЕКОНОМІЯ/КОМФОРТ)

Котел має спеціальний пристрій, який забезпечує підвищену швидкість вироблення гарячої сантехнічної води та максимальний комфорт для користувача. Коли пристрій є активним (режим КОМФОРТУ - COMFORT), вода, що міститься у котлі, підтримується при відповідній температурі, що дозволяє негайно отримати гарячу воду на виході з котла при відкритті крана.

Користувач може вимкнути пристрій (економічний режим ECO), натиснувши на кнопку **eco/comfort** (поз. 7 - мал. 1). В режимі ЕКОНОМІЇ - ECO на дисплеї з'являється символ ECO (поз. 12 - мал. 1). Для увімкнення режиму COMFORT (Комфорт) знову натисніть кнопку **eco/comfort (економія/комфорт)** (поз. 7 - мал. 1).

## Регулювання з дистанційного хроностату

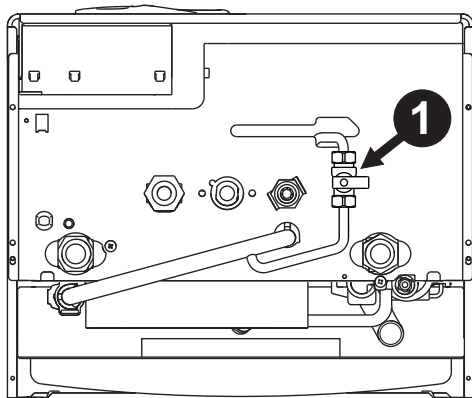
При під'єднанні до котла дистанційного хроностату (який є опцією) регулювання, описані вище, здійснюються згідно до таблиця 1.

Таблиця. 1

Регулювання температури опалення	Регулювання можна здійснити як з меню дистанційного хроностату, так і з панелі команд котла.
Регулювання температури гарячої сантехнічної води	Регулювання можна здійснити як з меню дистанційного хроностату, так і з панелі команд котла.
Перемикання Літо/Зима (Estate/Inverno)	Режим Літо (Estate) є пріоритетним щодо можливих запитів на опалення з боку дистанційного хроностату.
Вибір режиму ECO/COMFORT (ЕКОНОМІЯ/КОМФОРТ)	Такий вибір можна зробити лише з панелі команд котла.

## Регулювання гідравлічного тиску у контурі опалення

Тиск заправлення при холодному контурі, який з'явиться на гідрометрі котла (поз. 17 - мал. 1), має становити близько 1,0 бар. Якщо тиск у системі опуститься нижче за мінімальне значення, котел зупиниться, а на дисплеї з'явиться код неполадки F37. За допомогою крана для заправлення (поз. 1 мал. 6) поверніть тиск до початкового значення. Наприкінці операції завжди закривайте кран для заправлення.



мал. 6 - Кран для заправлення

## 3. МОНТАЖ

### 3.1 Загальні положення

ВСТАНОВЛЮВАТИ КОТЕЛ ПОВИННІ ЛИШЕ ФАХІВЦІ ВІДПОВІДНОЇ КВАЛІФІКАЦІЇ З ДОТРИМАННЯМ УСІХ ВКАЗІВОК ЦЬОЇ ТЕХНІЧНОЇ ІНСТРУКЦІЇ, ВИМОГ ДІЮЧОГО ЗАКОНОДАВСТВА, НАЦІОНАЛЬНИХ І МІСЦЕВИХ НОРМ, А ТАКОЖ ЗА ПРАВИЛАМИ ГАРНОЇ ТЕХНІЧНОЇ ПРАКТИКИ.

### 3.2 Місце для монтажу

Цей агрегат належить до типу "з відкритою камерою" і, він може встановлюватися і працювати лише у приміщеннях з постійною вентиляцією. Недостатнє надходження повітря для підтримки горіння заважатиме його нормальній роботі та відведенню відпрацьованих газів. Крім того, продукти згорання, у разі їх потрапляння у побутові й житлові приміщення, у край негативно впливають на здоров'я людини.

У місці установки також не повинно бути пилу, легкозаймистих речей та матеріалів або агресивних газів. Приміщення має бути сухим і не промерзати

Котел призначений для настінної установки та постачається із скобою для підвішування. Закріпіть скобу до стіни, згідно відміткам, вказаним у мал. 11, та підвісьте котел. Кріплення на стіні має гарантувати стійке і надійне утримання котла.

Якщо котел вбудовується у меблі або монтується боком, треба передбачити простір для зняття захисного кожуху і нормального виконання робіт з технічного обслуговування.

### 3.3 Гідротехнічні підключення

#### Зауваження

Щоб запобігти стіканню води на землю в разі перевищення тиску у контурі опалення, злив запобіжного клапану треба з'єднати з лішкою або трубкою збиральної посудини. Інакше, якщо спрацювання зливного клапану призведе до заливання приміщення, виробник котла не нестиме відповідальності.

Перш ніж виконувати підключення, переконайтеся у відповідності агрегата та палива, а також виконайте ретельне очищення всіх трубопроводів опалювальної системи.

Виконайте підключення до відповідних штуцерів згідно малюнку мал. 15 та позначкам на самому котлі.

**Зауваження:** опалювальний контур оснащений внутрішнім перепускним клапаном.

#### Характеристики води в контурі опалення

Якщо жорсткість води перевищує 25° Fr (1°F = 10 частин на мільон CaCO<sub>3</sub>), тоді, щоб запобігти утворенню накипу у котлі, необхідно використовувати спеціально оброблену воду.

#### Система проти замерзання, антифризні рідини, присадки і сповільнювачі корозії

В разі необхідності дозволено вживати антифризні рідини, присадки і сповільнювачі корозії, але лише за умови надання гарантії з боку їх виробників на відповідність цієї продукції для безпечного користування та на відсутність ризику ушкоджень для теплообмінника котла або інших компонентів і/або матеріалів котла та всього устаткування. Забороняється використання антифризних рідин, присадок і сповільнювачів корозії загальної дії, не придатних для вживання у теплових системах та не сумісних з матеріалами, використаними у котлі та устаткуванні.

### 3.4 Підключення газу

Підключення газу має здійснюватися до відповідного штуцеру (див. мал. 15) з дотриманням вимог чинного законодавства, металевою жорсткою трубою або гнучким шлангом із суцільною стінкою з неіржавіючої сталі, встановлюючи газовий вентиль між контуром та котлом. Переконайтеся у щільності газових під'єднань.

### 3.5 Електричні підключення

#### Зауваження

Агрегат має під'єднуватися до ефективної системи заземлення, виконаної з дотриманням правил безпеки. Ефективність та відповідність системи заземлення має перевірятися лише фахівцями, виробник відхиляє будь-яку відповідальність за можливі збитки внаслідок відсутності системи заземлення.

Для підключення до електричної мережі котел оснащений кабелем типу "Y" без штепселя. Підключення до мережі повинні мати фіксоване з'єднання та двополосний перемикач з відстанню між контактами щонайменш 3 мм, розташовуючи запобіжники на 3А між котлом та лінією. Важно дотримуватися полярності (ЛІНІЯ: коричневий дріт / НЕЙТРАЛЬ: синій дріт / ЗЕМЛЯ: жовтий-зелений дріт) в під'єднаннях до електричної лінії.

В компетенцію користувача не входить заміна кабелю живлення. У разі ушкодження кабелю вимкніть агрегат, потім зверніться по допомогу до кваліфікованого фахівця. Для заміни використовуйте виключно кабель "HAR H05 VV-F" 3x0,75 мм<sup>2</sup>, максимальний діаметр якого не перевищує 8 мм.

#### Кімнатний термостат (опція)

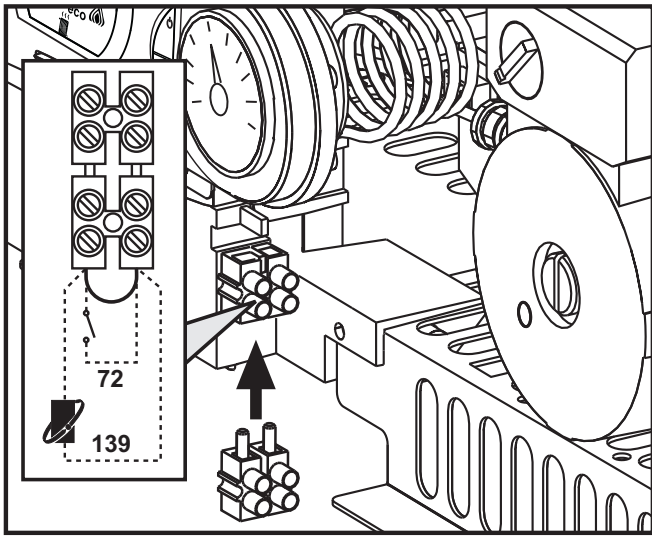
УВАГА: КІМНАТНИЙ ТЕРМОСТАТ ПОВИНЕН МАТИ ВІЛЬНІ КОНТАКТИ. ПІДКЛЮЧУЮЧИ 230 В ДО КЛЕМ КІМНАТНОГО ТЕРМОСТАТУ, ВИ БЕЗПЕВОРІТНО ЗАШКОДИТЕ ЕЛЕКТРОННУ ПЛАТУ.

При підключенні хроностатів або таймеру не беріть живлення для цих пристроїв з їх розмикаючих контактів. Забезпечення їх живленням повинно проводитися через безпосереднє під'єднання до мережі або за допомогою батарей, в залежності від типу агрегата.



**Доступ до клемної панелі**

Після зняття передньої панелі забезпечується доступ до клемної панелі. Розташування затисків для різних підключень наведено також на електричній схемі на мал. 21.



мал. 7 - Доступ до клемної панелі

**3.6 Повітряно-димові трубопроводи**

Труба приєднання до димоходу повинна мати діаметр, не менший за діаметр штуцера на шибери. Починаючи від шибера має бути улаштована вертикальна ділянка довжиною не менш півметра. Щодо визначення розмірів та монтажу димоходів та труби приєднання до них, дотримуйтесь діючих норм.

**!** Котел оснащено пристроєм безпеки (термостат відпрацьованих газів), який блокує роботу агрегата у разі недостатньої тяги або засмічення димоходу. Не вимикайте й не ушкоджуйте цей пристрій.

**4. ЕКСПЛУАТАЦІЯ І ТЕХНІЧНЕ ОБСЛУГОВУВАННЯ**

**4.1 Регулювання**

**Переведення на інший газ живлення**

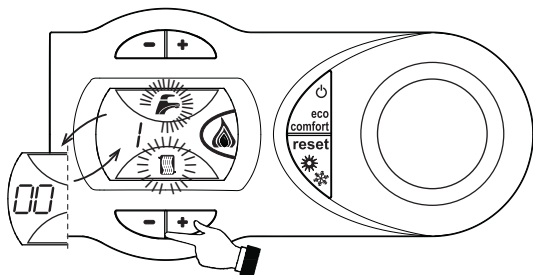
Котел може працювати на метані або нафтовому зрідженому газі (G.P.L.), і його було налагоджено на заводі на використання одного з цих двох газів, на що ясно вказано на упакуванні та на таблиці з основними технічними даними на самому котлі. При виникненні необхідності в використанні газу, який відрізняється від попереднього передбаченого, необхідно придбати відповідний комплект для переобладнання і діяти, як вказано нижче.

1. Вимкніть електричне живлення від котла і закрийте газовий вентиль.
2. Замініть форсунки головного пальника, вставте форсунки, вказані у таблиці технічних даних у розділі сар. 5, відповідно до типу використовуваного газу.
3. Подайте живлення на котел і відкрийте газовий вентиль.
4. Змініть параметр відповідно до типу газу:
  - переведіть котел у режим очікування
  - натисніть на кнопки системи ГВП (поз. 1 і 2 - мал. 1 впродовж 10 секунд: на дисплеї розпочне блимати "b01".
  - натисніть на кнопки системи ГВП (поз. 1 і 2 - мал. 1), щоб задати параметр 00 (для роботи на метані) або 01 (для роботи на зрідженому нафтовому газі GPL).
  - натисніть на кнопки системи ГВП (поз. 1 і 2 - мал. 1) впродовж 10 секунд.
  - котел повернеться у режим очікування
5. Відрегулюйте мінімальний і максимальний тиски на пальнику (див. відповідний параграф), задаючи значення, вказані у таблиці технічних даних для типу використовуваного газу.
6. Наклейте клейку табличку з комплексу для переналагодження поблизу від таблички з основними технічними даними для підтвердження здійсненого переналагодження.

**Увімкнення режиму TEST**

Натисніть одночасно на кнопки опалення (поз. 3 - мал. 1) впродовж 5 секунд, щоб увімкнути режим TEST. Котел розпалюється при максимальній потужності для опалення, встановленій згідно вказівок з наступного параграфу.

На дисплеї блимають позначки опалення і ГВП (мал. 8); поруч з ними відображається потужність опалення.



мал. 8 - Режим TEST (потужність опалення = 100%)

Натисніть одночасно кнопки опалювання (поз. 3 і 4 - мал. 1), щоб збільшити або зменшити потужність (мінімальна=0%, максимальна=100%).

У разі активації режиму TEST і забору води ГВП, достатнього для активації режиму ГВП, котел залишається в режимі TEST, але 3-ходовий клапан перемикається в режим ГВП.

Щоб вимкнути тестовий режим TEST, натисніть одночасно на кнопки опалення (поз. 3 та 4 - мал. 1) на 5 секунд.

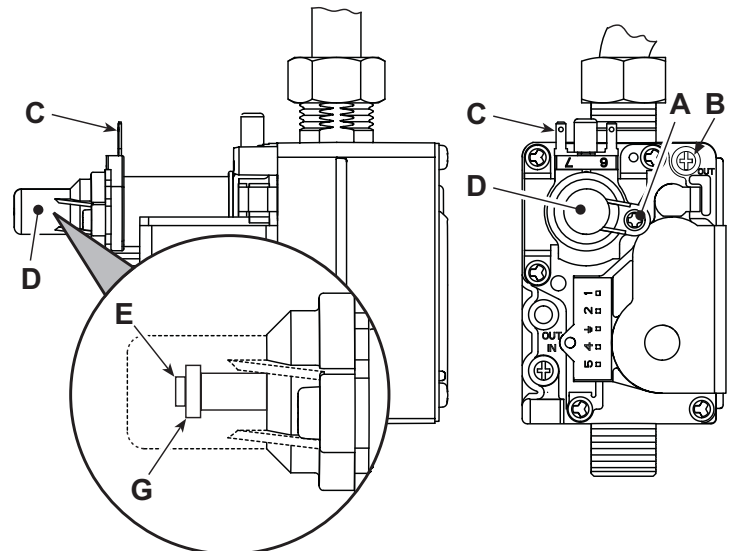
Режим TEST в будь-якому випадку автоматично відключиться через 15 хвилин або по завершенні забору води ГВП (у разі якщо величина забору достатня для активації режиму ГВП).

**Регулювання тиску на пальнику**

Цей агрегат належить до типу з модульованим полум'ям і має два фіксованих значення тиску: мінімальне і максимальне, вони мають відповідати вказаним у таблиці з технічними даними залежно від використовуваного типу газу.

- Під'єднайте манометр до відбору тиску "B", розташований на виході з газового клапану
- Зніміть захисний ковпачок "D", розкрутивши гвинт "A".
- Увімкніть котел у тестовому режимі TEST.
- Отрегулюйте максимальну потужність на максимальне значення.
- Відрегулюйте максимальний тиск за допомогою гвинта "G" за годинниковою стрілкою для збільшення або проти годинникової стрілки для зменшення
- Від'єднайте одне з швидко-роз'ємних кріплень котушки Modureg "C" на газовому клапані.
- Відрегулюйте мінімальний тиск за допомогою гвинта "E" за годинниковою стрілкою для зменшення або проти годинникової стрілки для збільшення.
- Від'єднайте одне з швидко-роз'ємних кріплень котушки Modureg на газовому клапані.
- Перевірте, чи не змінився максимальний тиск.
- Зніміть захисний ковпачок "D".
- Щоб завершити тестовий режим TEST повторіть процедуру з увімкнення або зачекати 15 хвилин.

**!** Після перевірки тиску або його регулювання необхідно щільно закупорити регульовальний гвинт за допомогою фарби або відповідної пломби.



мал. 9 - Газовий клапан

- A - Гвинт захисного ковпачка
- B - Штуцер для відбору тиску на виході з газового клапану
- C - Кабель котушки Modureg
- D - Захисний ковпачок
- E - Регулювання мінімального тиску
- G - Регулювання максимального тиску

**Регулювання потужності опалення**

Для регулювання потужності опалення встановіть котел в тестовий режим TEST (див. sez. 4.1). Натисніть кнопки опалення (див. 3 - мал. 1), щоб збільшити або зменшити потужність (мінімальна=00, максимальна=100). Якщо натиснути кнопку reset та притримати її 5 секунд, в якості максимальної потужності залишиться тільки ще встановлене значення. Вийдіть з тестового режиму роботи TEST (див. sez. 4.1).

**Регулювання потужності розпалювання**

Для регулювання потужності розпалення переведіть котел у режим тестування (TEST) (див. sez. 4.1) Натисніть кнопки системи ГВП (див 1 - мал. 1), щоб збільшити або зменшити потужність (мінімальна=00, максимальна=60). Натисніть кнопку скидання reset, протягом 5 секунд забезпечується робота на максимальній потужності, яка була тільки що задана. Вийдіть з режиму тестування TEST (див. sez. 4.1)

## 4.2 Пуск в експлуатацію

### Перш ніж увімкнути котел

- Упевніться у щільності газового контуру.
- Перевірте підпір у розширювальному баку.
- Заповніть гідравлічний контур, забезпечивши повний випуск повітря з котла та з контуру.
- Перевірте, щоб не було витоків води в контурі опалення, у контурах ГВП, на з'єднаннях або у котлі.
- Перевірте правильність підключення електроустаткування та роботу системи заземлення
- Перевірте, щоб значення тиску газу для системи опалення було таким, як потрібне.
- Перевірте, щоб у безпосередній близькості від котла не було легкозаймистих рідин або матеріалів

### Перевірки під час роботи

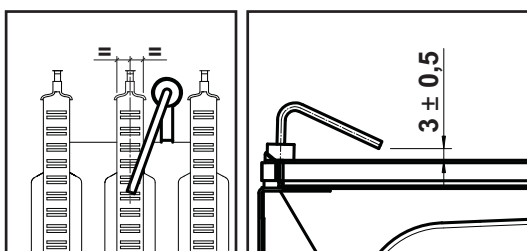
- Увімкніть агрегат.
- Упевніться у щільності контуру горіння і водяних систем.
- Перевіряйте ефективність димоходу і повітряно-димових трубопроводів під час роботи котла.
- Проконтролюйте правильність циркуляції води між котлом і системами.
- Упевніться у тому, що газовий клапан правильно працює як у фазі опалення, так і у фазі приготування гарячої сантехнічної води.
- Перевірте, чи добре котел розпалюється, виконавши декілька пробних розпалювань і вимикань за допомогою кімнатного термостата або дистанційного керування.
- Перевірте витрати палива за лічильником та порівняйте їх із значеннями у таблиці технічних даних сар. 5.
- Переконайтеся, що без запиту на опалення палиник коректно розпалюється при відкритті крану з гарячою водою. Переконайтеся, що під час роботи на опалення, при відкритті крану з гарячою водою, зупиняється циркуляційний насос опалення та виконується приготування сантехнічної води.
- Перевірте правильність програмування параметрів і виконайте необхідне налаштування (компенсаційної кривої, потужності, температури, тощо).

## 4.3 Технічне обслуговування

### Періодичний контроль

Щоб забезпечити належну й довготривалу роботу котла, раз на рік фахівці мають виконувати такі перевірки:

- Пристрої управління і безпеки (газовий клапан, витратомір, термостати, тощо) повинні функціонувати правильно.
- Контур виведення відпрацьованих газів повинен мати бездоганну ефективність.  
(Котел з закритою камерою: вентилятор, реле тиску повітря, тощо - Закрита камера має бути герметичною: ущільнення, затискачі для кабелів, тощо).  
(Котел з відкритою камерою: переривач тяги, термостат димових газів, тощо).
- Повітряно-димові трубопроводи і оголовки (обмежувачі) не повинні мати перешкод і витоків.
- Палиник і теплообмінник мають бути чистими і без накипу або нагару. Для очищення у разі необхідності не використовуйте хімікати або сталеві щітки.
- Електропод мас бути без нагару і правильно встановленим.



мал. 10 - Розташування електроду

- Газові і водяні системи мають бути щільними.
- Тиск води у холодній системі має становити приблизно 1 бар; якщо це не так, поверніть його до цього значення.
- Циркуляційний насос не повинен бути заблокованим.
- Розширювальний бак має бути заправленим
- Витрати й тиск газу повинні відповідати вказаним у відповідних таблицях.

## 4.4 Вищення проблем

### Діагностика

Котел обладнано сучасною системою автодіагностики. У разі порушення в роботі котла дисплей бліматиме разом з позначкою неполадки (поз. 11 - мал. 1), вказуючи на код неполадки.

Маються такі несправності, які спричиняють постійне блокування (позначені літерою "A"): для відновлення роботи достатньо натиснути кнопку RESET (поз. 6 - мал. 1) на 1 секунду або кнопку RESET дистанційного хроностату (який є опцією) в разі використання останнього; якщо котел не розпочинає роботу, треба усунути цю неполадку.

Інші неполадки (які позначаються літерою "F") спричиняють тимчасове заблокування, яке знімається автоматично, тільки-но значення параметру повертається у межі нормальної роботи котла.

### Таблиця неполадок

Таблиця. 2 - Перелік неполадок

Код неполадки	Неполадка	Можлива причина	Спосіб усунення
A01	Палиник не розпалюється	Відсутність газу	Перевірте, чи рівномірний потік газу до котла і чи видалене повітря з трубопроводів
		Порушення у роботі електрода розпалювання/ спостереження за полум'ям	Перевірте підключення електроду та його правильне розташування, а також відсутність нагару
		Несправний газовий клапан	Перевірте і замініть газовий клапан
		Потужність розпалювання дуже низька	Відрегулюйте потужність розпалювання
A02	Сигнал наявності полум'я при вимкненому палинику	Порушення у роботі електрода Неполадка плати	Перевірте електропроводку йонізуювального електрода Перевірте плату
A03	Спрацьовує захисний пристрій проти перегріву	Ушкоджений датчик температури води в опалювальному контурі	Перевірте правильне розташування і функціонування датчика температури води опалювальної системи
		Відсутність циркуляції води в опалювальній системі	Перевірте циркуляційний насос
		Присутність повітря в опалювальній системі	Випустіть повітря з опалювального контуру
F04	Спрацьовує термостат відпрацьованих газів (після спрацьовування термостату відпрацьованих газів роботу котла буде заблоковано на 20 хвили)	Контакт термостату відпрацьованих газів розімкнутий	Перевірте термостат
		Розрив електропроводки Димар має неправильні розміри або засмічений	Перевірте електропроводку Перевірте димар
F05	Збій в параметрах плати	Помилкова установка параметру плати	Перевірте і змініть параметр плати
A06	Відсутність полум'я після увімкнення	Низький тиску в контурі газу Калібрування мінімального тиску палиника	Перевірте тиск газу Перевірте значення тиску
F10	Неполадка датчика температури води на трубопроводі подачі	Ушкоджений датчик	Перевірте електропроводку або замініть датчик
		Замикання в електропроводці Розрив електропроводки	
F11	Неполадка датчика температури воді ГВП	Ушкоджений датчик Замикання в електропроводці Розрив електропроводки	Перевірте електропроводку або замініть датчик
A23	Збій в параметрах плати	Помилкова установка параметру плати	Перевірте і змініть параметр плати
A24	Збій в параметрах плати	Помилкова установка параметру плати	Перевірте і змініть параметр плати
F37	Неправильний тиск води в контурі опалення	Тиск занадто низький	Заповніть систему водою
		Реле тиску води не під'єднане або ушкоджене	Перевірте датчик
F43	Спрацьовує захист теплообмінника.	Відсутність циркуляції H <sub>2</sub> O в опалювальному контурі	Перевірте циркуляційний насос
		Присутність повітря в опалювальному контурі	Випустіть повітря з опалювального контуру
F50	Неполадка центрального блоку керування DBM32	Внутрішня неполадка центрального блоку керування DBM32	Перевірте заземлення та у разі необхідності замініть центральний блок керування.

## 5. ХАРАКТЕРИСТИКИ ТА ТЕХНІЧНІ ДАНІ

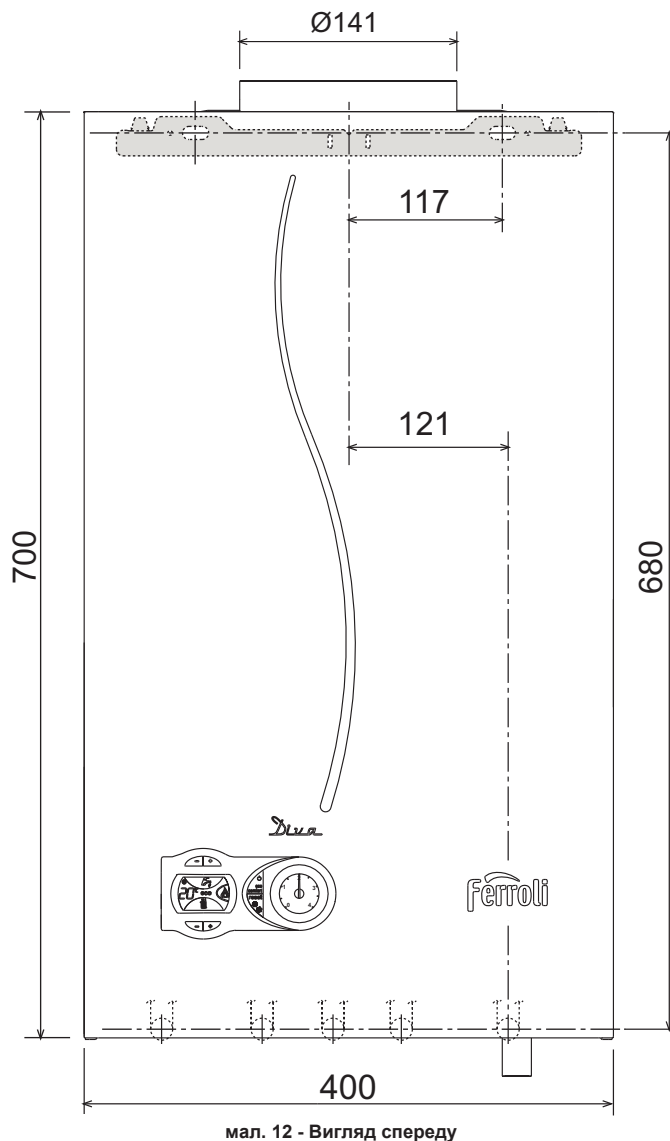
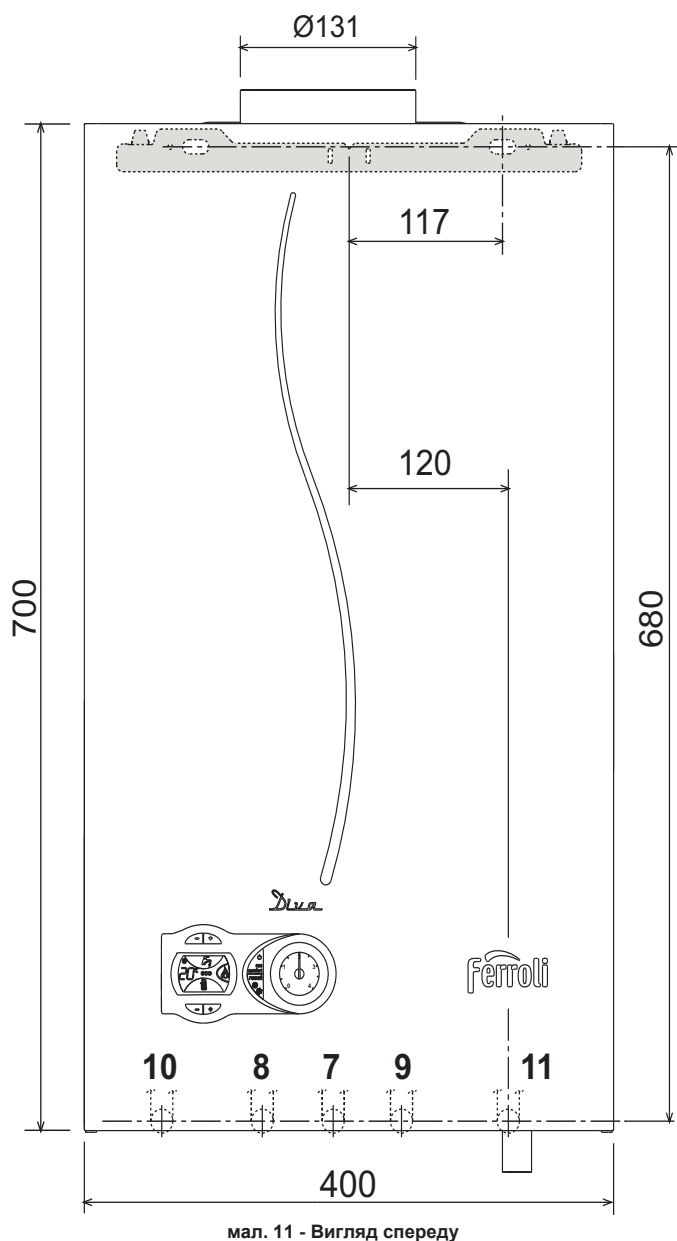
Вигляд спереду Модель DIVA C28 і DIVA C32 (мал. 12)

Таблиця. 3 - Умовні мал. 17, мал. 19 і мал. 20

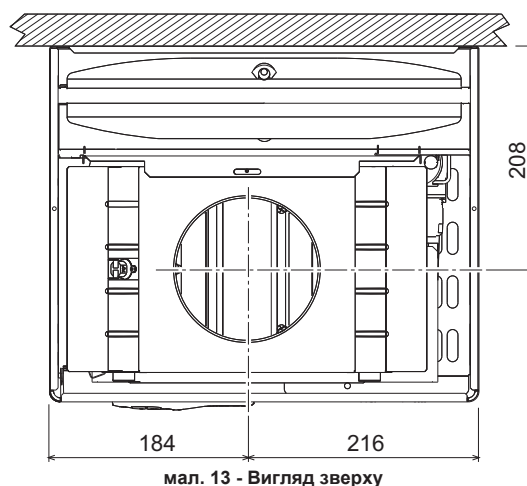
7 Підведення газу	39 Обмежувач витрат води
8 Вихід води ГВП	42 Датчик температури в системі ГВП
9 Вхід води ГВП	44 Газовий клапан
10 Прямая лінія (подачі) в контур опалення	49 Запобіжний термостат
11 Зворотна лінія контуру опалення	56 Розширювальний бак
14 Запобіжний клапан	74 Кран для заповнення водою системи опалення
19 Камера згоряння	78 Переривач тяги
22 Пальник	81 Електрод розпалювання/ спостереження за полум'ям
27 Мідний теплообмінник для опалення та ГВП	95 Відвідний клапан
32 Циркуляційний насос системи опалення	114 Реле тиску води
34 Датчик температури води в контурі опалення	126 Термостат димових газів
36 Автоматичний клапан для випуску повітря	194 Теплообмінник контуру ГВП
37 Фільтр на вході холодної води	241 Автоматичний перепускний клапан (байпас)
38 Витратомір	

### 5.1 Розміри та під'єднання

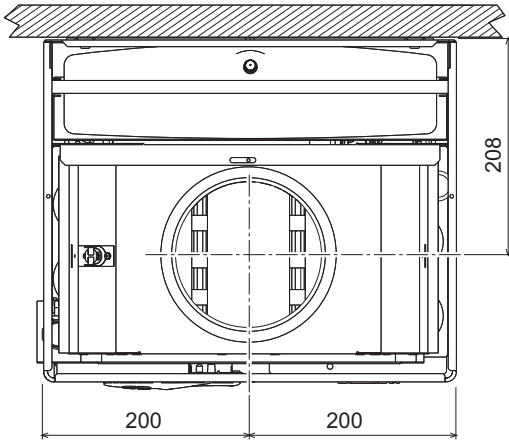
Вигляд спереду Модель DIVA C24 (мал. 11)



Вигляд зверху Модель DIVA C24 (мал. 13)

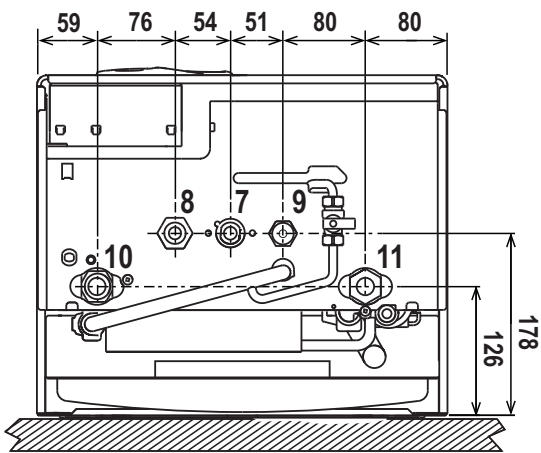


Вигляд зверху Модель DIVA C28 і DIVA C32 (мал. 14)



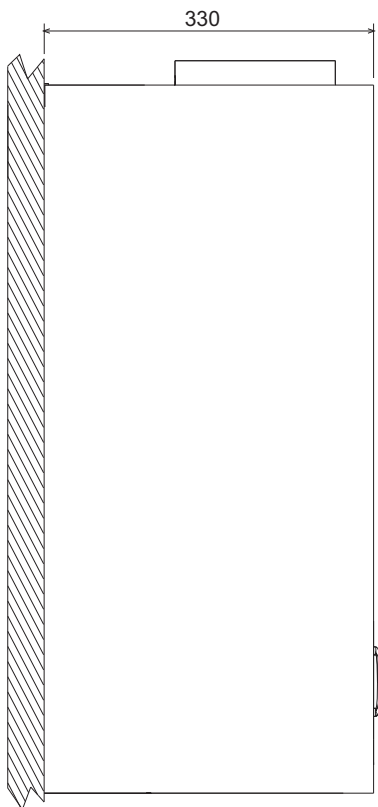
мал. 14 - Вигляд зверху

Вигляд знизу (мал. 15)



мал. 15 - Вигляд знизу

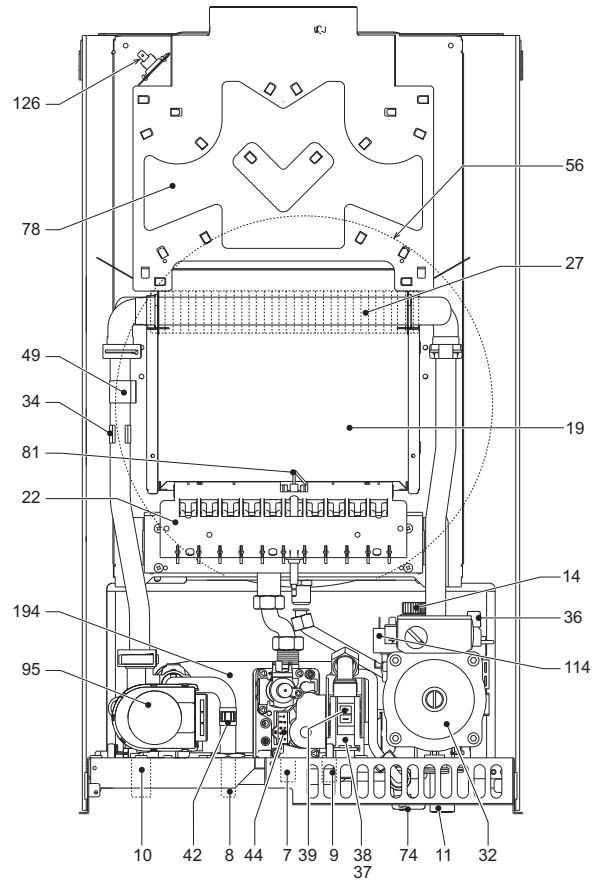
Вигляд збоку (мал. 16)



мал. 16 - Вигляд збоку

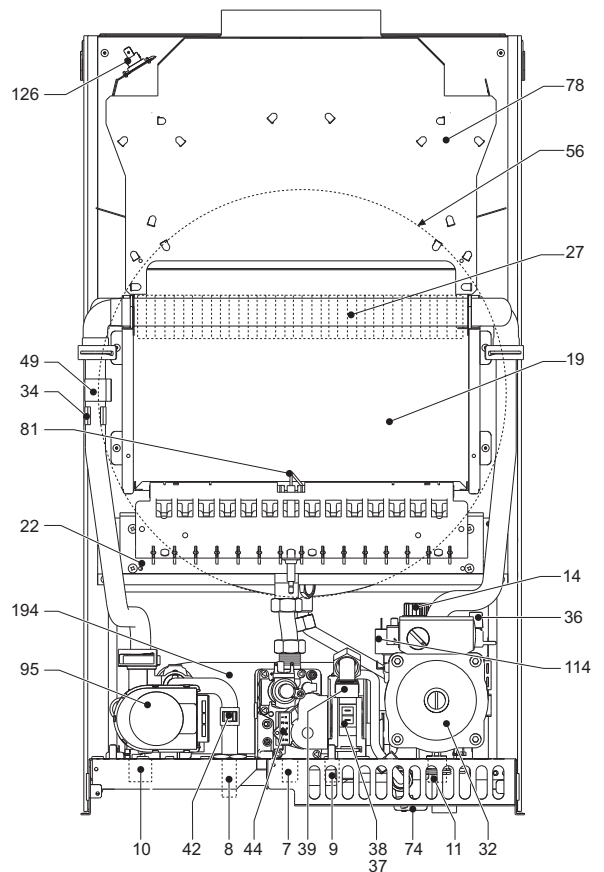
## 5.2 Загальний вигляд і основні вузли

Загальний вигляд модель DIVA C24 (мал. 17)



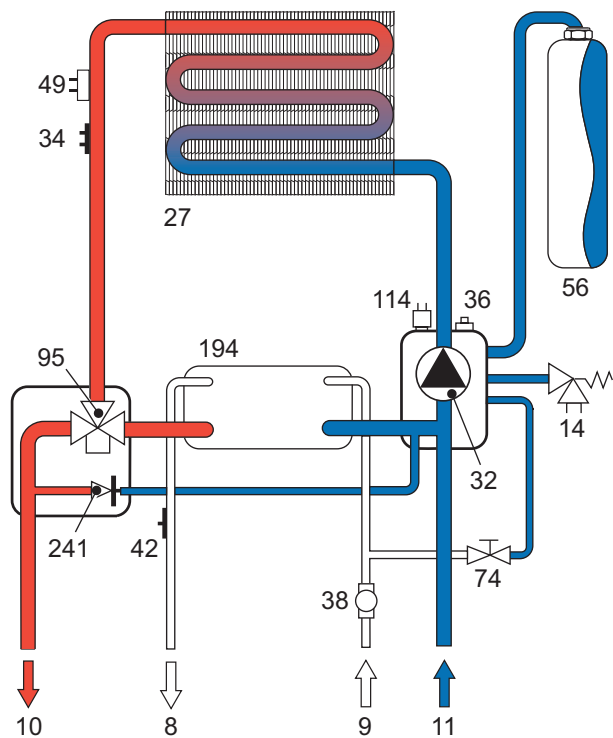
мал. 17 - Загальний вигляд

Загальний вигляд модель DIVA C28 і DIVA C32 (мал. 18)

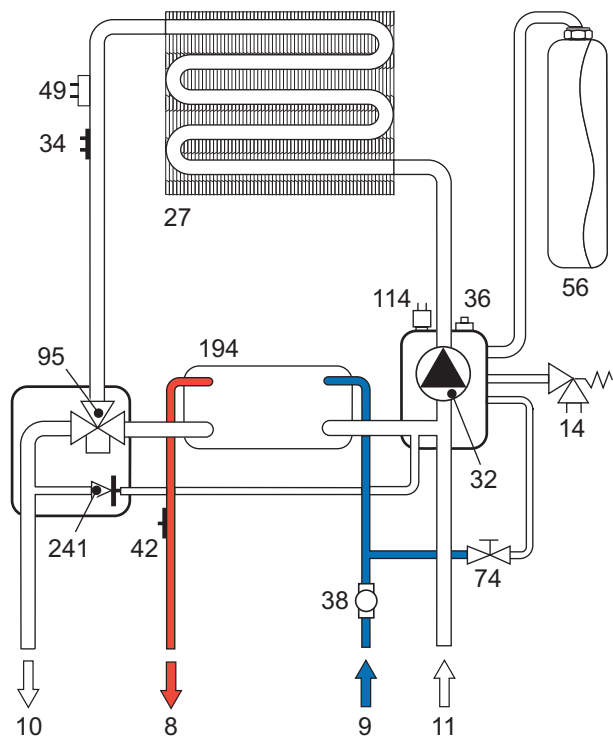


мал. 18 - Загальний вигляд

5.3 Гідравлічний контур



мал. 19 - Опалювальний контур



мал. 20 - Контур ГВП

5.4 Таблиця технічних даних

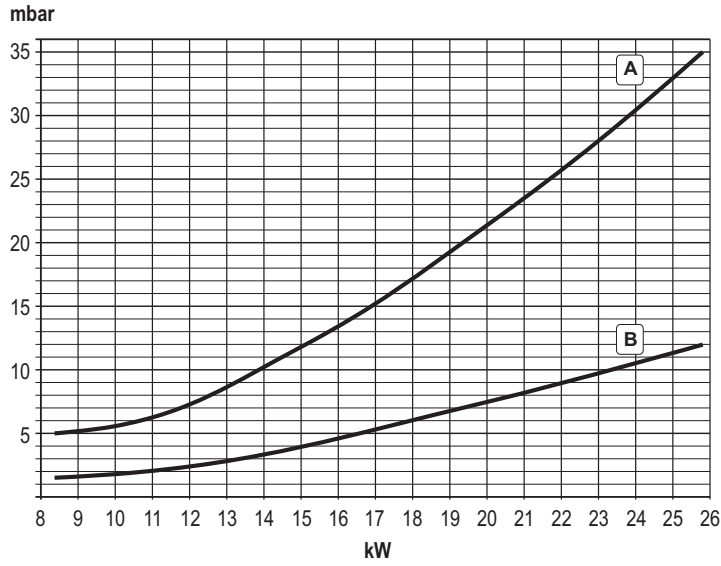
У правій колонці показані скорочення, використовувані на таблиці з технічними даними.

Дані	Одиниця виміру	DIVA C24	DIVA C28	DIVA C32	
Максимальна теплопродуктивність	кВт	25.8	30.8	34.4	(Q)
Мінімальна теплопродуктивність	кВт	8.3	11.5	11.5	(Q)
Максимальна теплова потужність системи опалення	кВт	23.5	28.0	31.3	(P)
Мінімальна теплова потужність системи опалення	кВт	7.0	9.9	9.9	(P)
Максимальна теплова потужність системи ГВП	кВт	23.5	31.3	31.3	
Мінімальна теплова потужність системи ГВП	кВт	7.0	9.7	9.7	
Коефіцієнт корисної дії $\eta_{max}$ (80-60°C)	%	91.0	91.0	91.0	
Коефіцієнт корисної дії 30%	%	89.6	89.8	89.8	
Клас викиду NOx	-	3 (<150 мг/кВтгод)			(NOx)
Форсунок пальника G20	шт. x Ø	11 x 1.35	15 x 1.35	15 x 1.35	
Тиск подачі газу G20	мбар	20	20	20	
Максимальний тиск газу на пальник G20 ГВП	мбар	12.0	12.0	12.0	
Максимальний тиск газу на пальник G20 опал.	мбар	12.0	9.2	12.0	
Мінімальний тиск газу на пальник G20	мбар	1.5	1.5	1.5	
Макс. витрати газу G20 опал.	нм <sup>3</sup> /г	2.73	3.26	3.64	
Мін. витрати газу G20	нм <sup>3</sup> /г	0.88	1.22	1.22	
Форсунок пальника G31	шт. x Ø	11 x 0.79	15 x 0.79	15 x 0.79	
Тиск подачі газу G31	мбар	37	37	37	
Максимальний тиск газу на пальник G31 ГВП	мбар	35.0	35.0	35.0	
Максимальний тиск газу на пальник G31 опал.	мбар	35.0	27.0	35.0	
Мінімальний тиск газу на пальник G31	мбар	5.0	5.0	5.0	
Макс. витрати газу G31 опал.	кг/год	2.00	2.41	2.69	
Мін. витрати газу G31	кг/год	0.65	0.90	0.90	
Максимальний робочий тиск в системі опалення	бар	3	3	3	(PMS)
Мінімальний робочий тиск в системі опалення	бар	0.8	0.8	0.8	
Максимальна температура опалення	°C	90	90	90	(tmax)
Вміст води для опалення	літри	1.0	1.2	1.2	
Ємність розширювального баку для системи опалення	літри	8	10	10	
Тиск напору у розширювальному баку для контуру опалення	бар	1	1	1	
Максимальний робочий тиск системи ГВП	бар	9	9	9	(PMW)
Мінімальний робочий тиск системи ГВП	бар	0,25	0,25	0,25	
Витрати гарячої сантехнічної води при $\Delta t$ 25°C	л/хв	13.4	17.9	17.9	
Витрати гарячої сантехнічної води при $\Delta t$ 30°C	л/хв	11.2	14.9	14.9	(D)
Клас захисту	IP	X5D	X5D	X5D	
Напруга живлення	В/Гц	230В/50Гц	230В/50Гц	230В/50Гц	
Споживана електрична потужність	Вт	80	90	90	
Вага (порожній)	кг	27	30	30	
Тип апарату		B <sub>11BS</sub>			



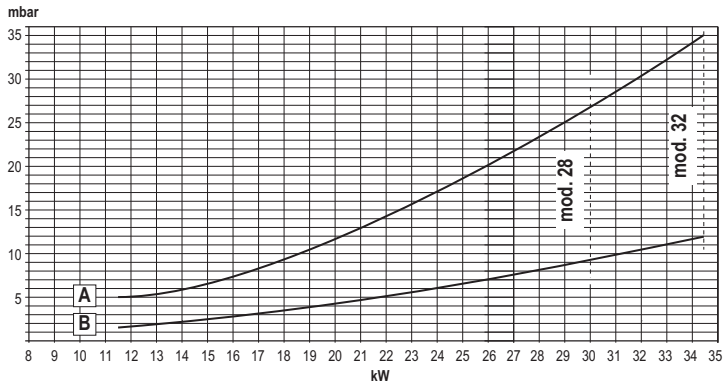
## 5.5 Схеми

### Схеми тиску – потужності DIVA C24



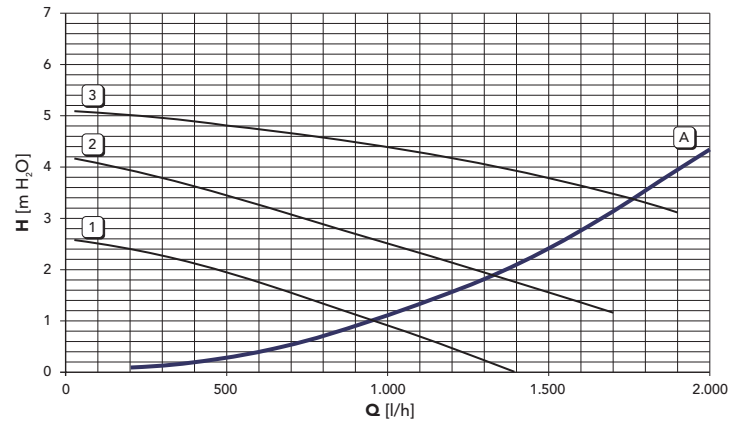
A = GPL - B = МЕТАН

### Діаграми тиску - витрат модель DIVA C28 і DIVA C32



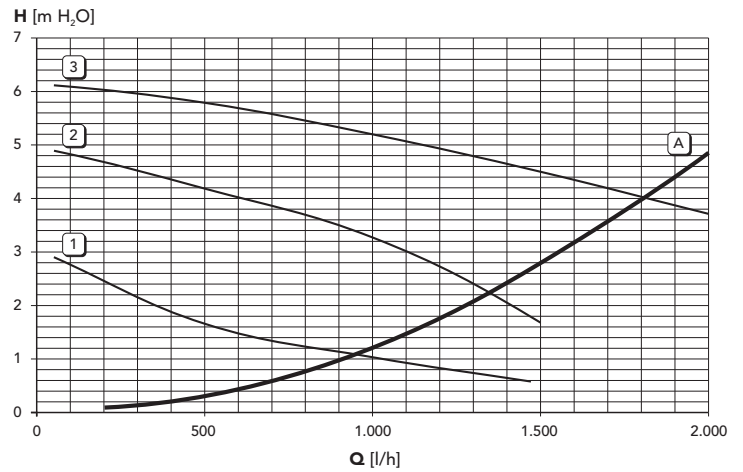
A = GPL - B = МЕТАН

### Утрати напору / напір циркуляційних насосів DIVA C24



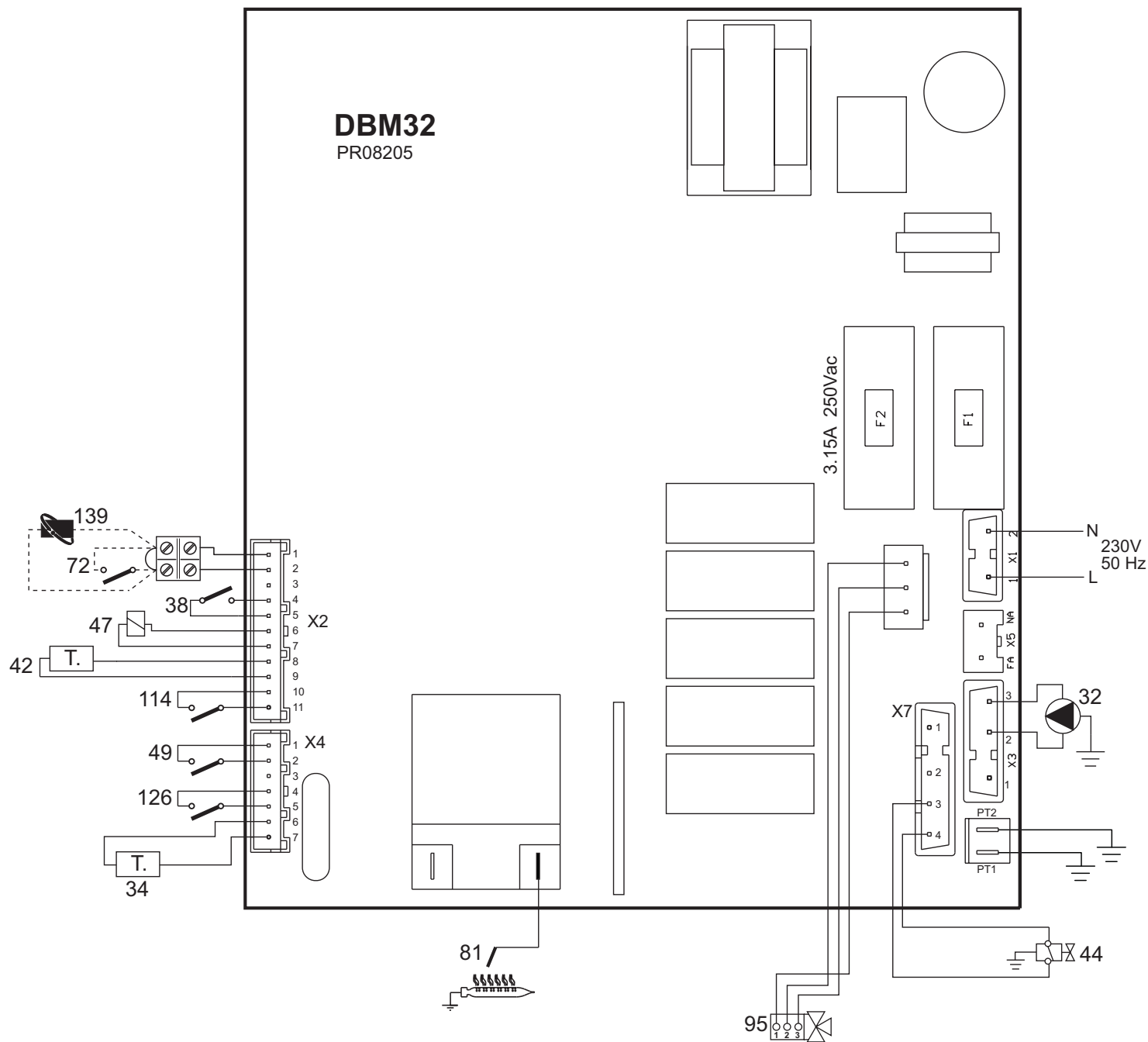
A = Утрати напору котла - 1,2 і 3 = Швидкість циркуляційного насосу

### Утрати напору / напір циркуляційних насосів модель DIVA C28 і DIVA C32



A = Утрати напору у котлі - 1,2 і 3 = Швидкість циркуляційного насосу

5.6 Електрична схема



мал. 21 - Електрична схема

**Увага:** Перш ніж під'єднати кімнатний термостат або дистанційний хроностат, необхідно видалити перемичку на клемній коробці.

- 32 Циркуляційний насос контуру опалення
- 34 Датчик температури опалення
- 38 Витратомір
- 42 Датчик температури в системі ГВП
- 44 Газовий клапан
- 47 Модульовальна котушка Modureg
- 49 Запобіжний термостат
- 72 Кімнатний термостат (постачається окремо)
- 81 Електрод розпалювання/ спостереження за полум'ям
- 95 Відвідний клапан
- 114 Реле тиску води
- 126 Термостат димових газів
- 139 Дистанційний хроностат (факультативно)

### 1. GENERAL WARNINGS

- Carefully read and follow the instructions contained in this instruction booklet.
- After boiler installation, inform the user regarding its operation and give him this manual, which is an integral and essential part of the product and must be kept with care for future reference.
- Installation and maintenance must be carried out by professionally qualified personnel, in compliance with the current regulations and according to the manufacturer's instructions. Do not carry out any operation on the sealed control parts.
- Incorrect installation or inadequate maintenance can result in damage or injury. The Manufacturer declines any liability for damage due to errors in installation and use, or failure to follow the instructions.
- Before carrying out any cleaning or maintenance operation, disconnect the unit from the electrical power supply using the switch and/or the special cut-off devices.
- In case of a fault and/or poor operation, deactivate the unit and do not try to repair it or directly intervene. Contact professionally qualified personnel. Any repair/replacement of the products must only be carried out by qualified personnel using original replacement parts. Failure to comply with the above could affect the safety of the unit.
- This unit must only be used for its intended purpose. Any other use is deemed improper and therefore hazardous.
- The packing materials are potentially hazardous and must not be left within the reach of children.
- The unit must not be used by people (including children) with limited physical, sensory or mental abilities or without experience and knowledge of it, unless instructed or supervised in its use by someone responsible for their safety.
- The unit and its accessories must be appropriately disposed of, in compliance with the current regulations.
- The images given in this manual are a simplified representation of the product. In this representation there may be slight and insignificant differences with respect to the product supplied.

### 2. OPERATING INSTRUCTIONS

#### 2.1 Introduction

DIVA C24 / C28 / C32 is a high-efficiency heat generator for heating and domestic hot water production, running on natural gas or LPG, equipped with an open-flue burner with electronic ignition and microprocessor control system, designed for installation indoors or outdoors in a **partially protected place (in compliance with EN 297/A6) for temperatures to -5°C.**

#### 2.2 Control panel

Panel

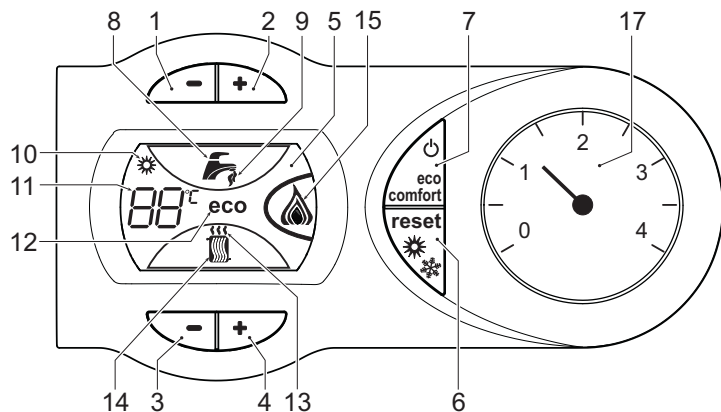


fig. 1 - Control panel

#### Panel key fig. 1

- |    |   |
|----|---|
| 1  | DHW temperature setting decrease button             |
| 2  | DHW temperature setting increase button             |
| 3  | Heating system temperature setting decrease button  |
| 4  | Heating system temperature setting increase button  |
| 5  | Display   |
| 6  | Summer/Winter mode selection - Reset button         |
| 7  | Unit On/Off - Economy/Comfort mode selection button |
| 8  | DHW symbol  |
| 9  | DHW mode  |
| 10 | Summer mode   |
| 11 | Multifunction                                       |
| 12 | Eco (Economy) mode                                  |
| 13 | Heating   |
| 14 | Heating symbol                                      |
| 15 | Burner lit and actual power level                   |
| 17 | Water gauge   |

### Indication during operation

#### Heating

A heating demand (generated by the Room Thermostat or Remote Timer Control) is indicated by flashing of the hot air above the radiator on the display.

The display (detail 11 - fig. 1) shows the actual heating delivery temperature and, during heating standby time, the message "d2".

#### Domestic hot water (DHW)

A DHW demand (generated by drawing domestic hot water) is indicated by flashing of the hot water under the tap on the display.

The display (detail 11 - fig. 1) shows the actual DHW outlet temperature and, during DHW standby time, the message "d1".

#### Comfort

A Comfort demand (reinstatement of temperature inside the boiler) is indicated by flashing of the water under the tap on the display. The display (detail 11 - fig. 1) shows the actual temperature of the water in the boiler.

#### Fault

In case of a fault (see cap. 4.4) the display shows the fault code (detail 11 - cap. 4.4) and during safety pause times the message "d3".

### 2.3 Lighting and shutdown

#### Connection to the power supply

- During the first 5 seconds the display will also show the card software release.
- Open the gas cock ahead of the boiler.
- The boiler is now ready to function automatically whenever domestic hot water is drawn or in case of a heating demand (generated by Room Thermostat or Remote Temperature Control).

#### Switching the boiler off and on

Press the **On/Off button** (detail 7 - fig. 1) for 5 seconds.

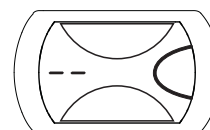


fig. 2 - Turning the boiler off

When the boiler is switched off, the electronic board is still powered. Domestic hot water and heating are disabled. The antifreeze system remains activated. To relight the boiler, press the **On/Off button** (detail 7 - fig. 1) again for 5 seconds.

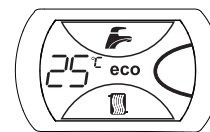


fig. 3

The boiler will be immediately ready to work whenever domestic hot water is drawn or in case of a heating demand (generated by the Room Thermostat or the Remote Timer control).



The antifreeze system does not work when the power and/or gas to the unit are turned off. To avoid damage caused by freezing during long shutdowns in winter, it is advisable to drain all water from the boiler, the DHW circuit and the heating system water; or drain just the DHW circuit and add a suitable antifreeze to the heating system, as prescribed in sec. 3.3.

### 2.4 Adjustments

#### Summer/Winter Switchover

Press the **summer/winter** button (detail 6 - fig. 1) for 2 seconds.

The display activates the Summer symbol (detail 10 - fig. 1): the boiler will only deliver domestic hot water. The antifreeze system remains activated.

To deactivate the Summer mode, press the **summer/winter** button (detail 6 - fig. 1) again for 2 seconds.

#### Heating temperature adjustment

Use the heating buttons (details 3 and 4 - fig. 1) to adjust the temperature from a min. of 30°C to a max. of 80°C; in any case, it is advisable not to operate the boiler below 45°C.

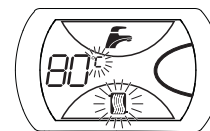


fig. 4

**DHW temperature adjustment**

Use the DHW buttons (details 1 and 2 - fig. 1) to adjust the temperature from a min. of 40°C to a max. of 55°C.

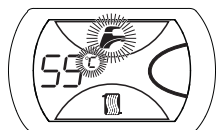


fig. 5

**Room temperature adjustment (with optional room thermostat)**

Using the room thermostat, set the temperature required in the rooms. If the room thermostat is not installed, the boiler will keep the system at the set system delivery setpoint temperature.

**Room temperature adjustment (with optional remote timer control)**

Using the remote timer control, set the required temperature in the rooms. The boiler will adjust the system water according to the required room temperature. For operation with remote timer control, please refer to the relevant instruction manual.

**ECO/COMFORT selection**

The unit has a function that ensures a high domestic hot water delivery speed and maximum comfort for the user. When the device is activated (COMFORT mode), the water contained in the boiler is kept hot, thereby ensuring immediate availability of hot water on opening the tap, without waiting times.

The user can deactivate the device (ECO mode) by pressing the **eco/comfort** button (detail 7 - fig. 1). In ECO mode the display activates the ECO symbol (detail 12 - fig. 1). To activate the COMFORT mode, press the **eco/comfort** button (detail 7 - fig. 1) again.

**Adjustments from Remote Timer Control**

If the Remote Timer Control (optional) is connected to the boiler, the above adjustments are managed according to that given in table 1.

Table. 1

Heating temperature setting	Adjustment can be made from the Remote Timer Control menu and the boiler control panel.
Hot water temperature adjustment	Adjustment can be made from the Remote Timer Control menu and the boiler control panel.
Summer/Winter Switchover	Summer mode has priority over a possible Remote Timer Control heating demand.
Eco/Comfort selection	Adjustment can only be made from the boiler control panel.

**System water pressure adjustment**

The filling pressure with system cold, read on boiler water gauge (detail 17 - fig. 1), must be approx. 1.0 bar. If the system pressure falls to values below minimum, the boiler stops and the display shows fault **F37**. Operate the filling cock (detail 1 - fig. 6) and bring it to the initial value. Always close the filling cock at the end of the operation.

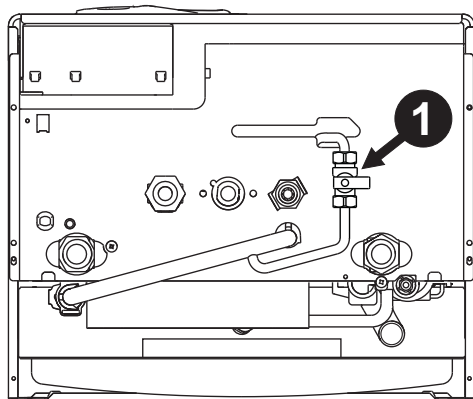


fig. 6 - Filling cock

**3. INSTALLATION**

**3.1 General Instructions**

BOILER INSTALLATION MUST ONLY BE PERFORMED BY QUALIFIED PERSONNEL, IN ACCORDANCE WITH ALL THE INSTRUCTIONS GIVEN IN THIS TECHNICAL MANUAL, THE PROVISIONS OF CURRENT LAW, THE PRESCRIPTIONS OF NATIONAL AND LOCAL STANDARDS AND THE RULES OF PROPER WORKMANSHIP.

**3.2 Place of installation**

This unit is an "open chamber" type and can only be installed and operated in permanently ventilated rooms. An insufficient flow of combustion air to the boiler will affect its normal operation and fume evacuation. Also, the fumes forming under these conditions are extremely harmful to health if dispersed in the domestic environment.

Therefore the place of installation must be free of dust, flammable materials or objects or corrosive gases. The room must be dry and not subject to freezing.

The boiler is arranged for wall mounting and comes standard with a hooking bracket. Fix the bracket to the wall according to the measurements given in fig. 11 and hook the boiler onto it. The wall fixing must ensure a stable and effective support for the generator.

If the unit is enclosed in a cabinet or mounted alongside, a space must be provided for removing the casing and for normal maintenance operations.

**3.3 Plumbing connections**

**Important**

The safety valve outlet must be connected to a funnel or collection pipe to prevent water spurting onto the floor in case of overpressure in the heating circuit. Otherwise, if the discharge valve cuts in and floods the room, the boiler manufacturer cannot be held liable.

Before making the connection, check that the unit is arranged for operation with the type of fuel available and carefully clean all the system pipes.

Carry out the relevant connections according to the diagram in fig. 15 and the symbols on the unit.

**Note:** The unit is equipped with an internal bypass in the heating circuit.

**Water system characteristics**

In the presence of water harder than 25° Fr (1°F = 10ppm CaCO<sub>3</sub>), use suitably treated water in order to avoid possible scaling in the boiler.

**Antifreeze system, antifreeze fluids, additives and inhibitors**

When necessary, antifreeze fluids, additives and inhibitors can be used only if the manufacturer of such fluids or additives guarantees that they are suitable and do not cause damage to the exchanger or other components and/or materials of the boiler and system. Do not use generic antifreeze fluids, additives or inhibitors that are not specific for use in heating systems and compatible with the materials of the boiler and system.

**3.4 Gas connection**

The gas must be connected to the relevant connection (see fig. 15) in conformity with the current standards, using a rigid metal pipe or a continuous surface flexible s/steel tube and installing a gas cock between the system and boiler. Make sure all the gas connections are tight.

**3.5 Electrical connections**

**Important**

The unit must be connected to an efficient earthing system in conformity with current safety regulations. Have the efficiency and suitability of the earthing system checked by professionally qualified personnel; the Manufacturer declines any liability for damage caused by failure to earth the system.

The boiler is prewired and provided with a "Y" type cable (without plug) for connection to the electric line. The connections to the power supply must be permanent and equipped with a double-pole switch with contact opening distance of at least 3 mm, installing fuses of max. 3A between the boiler and the line. Make sure to respect the polarities (LINE: brown wire / NEUTRAL: blue wire / EARTH: yellow/green wire) in connections to the electric line.

The unit's power cable must not be replaced by the user; if damaged, switch the unit off and have the cable replaced by professionally qualified personnel. If replacing the power cable, only use "HAR H05 VV-F" 3x0.75 mm<sup>2</sup> cable with max. ext. diameter of 8 mm.

**Room thermostat (optional)**

**IMPORTANT: THE ROOM THERMOSTAT MUST HAVE VOLTAGE-FREE CONTACTS. CONNECTING 230 V TO THE ROOM THERMOSTAT TERMINALS WILL PERMANENTLY DAMAGE THE ELECTRONIC BOARD.**

When connecting time controls or a timer, do not take the power supply for these devices from their breaking contacts. Their power supply must be by means of direct connection from the mains or with batteries, depending on the kind of device.

## Accessing the electrical terminal block

The electrical terminal block can be accessed after removing the casing. The arrangement of the terminals for the various connections is also given in the wiring diagram in fig. 21.

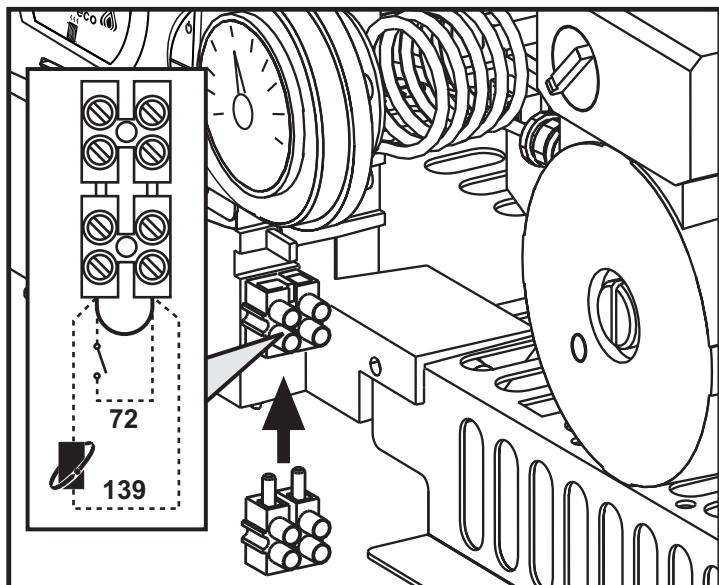


fig. 7 - Accessing the terminal block

## 3.6 Air/fume ducts

The diameter of the flue connection pipe must not be less than that of the connection on the anti-backflow device. Starting from the anti-backflow device it must have a vertical section at least 50 cm long. Current standards must be complied with regarding sizing and installation of the flues and connection pipe.

The boiler is also equipped with a safety device (fume thermostat) that stops operation of unit in case of inadequate draught of obstruction of the flue. This device must never be tampered with or deactivated.

## 4. SERVICE AND MAINTENANCE

### 4.1 Adjustments

#### Gas conversion

The unit can work on natural gas or LPG and is factory-set for use with one of these two gases, as clearly shown on the packing and data plate. Whenever a different gas to that for which the unit is arranged has to be used, the special conversion kit will be required, proceeding as follows:

1. Disconnect the power supply ahead of the boiler and close the gas cock;
2. Replace the nozzles at the main burner and pilot burner, fitting the nozzles indicated in the technical data table in cap. 5, depending on the type of gas used
3. Connect the power supply ahead of the boiler and open the gas cock;
4. Modify the parameter for the type of gas:
  - put the boiler in standby mode
  - press the DHW buttons (details 1 and 2 - fig. 1) for 10 seconds: the display shows "b01" flashing.
  - press the DHW buttons (details 1 and 2 - fig. 1) to set parameter **00** (for operation with natural gas) or **01** (for operation with LPG).
  - press the DHW buttons (details 1 and 2 - fig. 1) for 10 seconds.
  - the boiler will return to standby mode
5. Adjust the minimum and maximum pressures at the burner (ref. relevant paragraph), setting the values given in the technical data table for the type of gas used
6. Apply the sticker, contained in the conversion kit, near the data plate as proof of the conversion.

#### TEST mode activation

Press the heating buttons (detail 3 - fig. 1) together for 5 seconds to activate the **TEST mode**. The boiler lights at the maximum heating power set as described in the following section.

The heating and DHW symbols (fig. 8) flash on the display; the heating power will appear alongside.

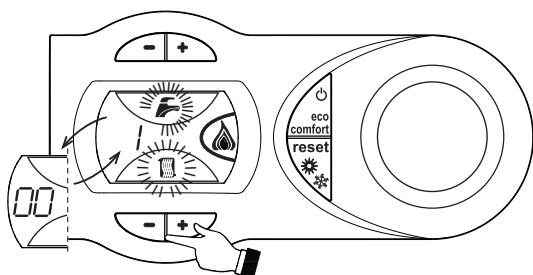


fig. 8 - TEST mode (heating power = 100%)

Press the heating buttons (details 3 and 4 - fig. 1) to increase or decrease the power (Min.=0%, Max.=100%).

If the TEST mode is activated and enough hot water is drawn to activate the DHW mode, the boiler remains in TEST mode but the 3-way valve goes to DHW.

To deactivate the TEST mode, press the heating buttons (details 3 and 4 - fig. 1) together for 5 seconds.

The TEST mode is automatically deactivated in any case after 15 minutes or on stopping of hot water drawing (if enough hot water has been drawn to activate the DHW mode).

#### Adjustment of pressure at the burner

Since this unit has flame modulation, there are two fixed pressure values: the minimum and maximum, which must be those given in the technical data table according to the type of gas.

- Connect a suitable pressure gauge to pressure point "B" located downstream of the gas valve
- Remove the protection cap "D" undoing screw "A".
- Operate the boiler in **TEST mode**.
- Adjust the power to the max. value.
- Adjust the max. pressure with screw "G", clockwise to increase the pressure and anticlockwise to decrease it
- Disconnect one of the two Faston connectors from the modureg "C" on the gas valve.
- Adjust the min. pressure with screw "E", clockwise to decrease the pressure and anticlockwise to increase it.
- Reconnect the Faston connector detached from the modureg on the gas valve.
- Check that the maximum pressure has not changed.
- Refit protection cap "D".
- To end the **TEST mode** repeat the activation sequence or wait 15 minutes.

After checking or adjusting the pressure, make sure to seal the adjustment screw with paint or a specific seal.

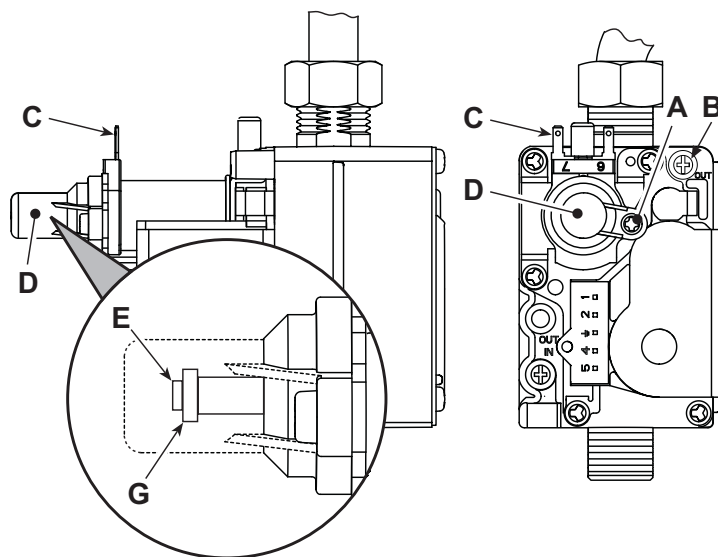


fig. 9 - Gas valve

- A - Protection cap screw
- B - Pressure point downstream
- C - Modureg cable
- D - Protection cap
- E - Min. pressure adjustment
- G - Max. pressure adjustment

#### Heating power adjustment

To adjust the heating power, switch the boiler to TEST mode (see sec. 4.1). Press the heating buttons (detail 3 - fig. 1) to increase or decrease the power (min. = 00 - max. = 100). Press the **reset** button within 5 seconds and the max. power will remain that just set. Exit TEST mode (see sec. 4.1).

#### Lighting power adjustment

To adjust the lighting power, switch the boiler to TEST mode (see sec. 4.1). Press the DHW buttons (detail 1 - fig. 1) to increase or decrease the power (min. = 00 - max. = 60). Press the **reset** button within 5 seconds and the lighting power will remain that just set. Exit TEST mode (see sec. 4.1).

4.2 Startup

Before lighting the boiler

- Check the seal of the gas system.
- Check correct prefilling of the expansion tank.
- Fill the water system and make sure all air contained in the boiler and the system has been vented.
- Make sure there are no water leaks in the system, DHW circuits, connections or boiler.
- Check correct connection of the electrical system and efficiency of the earthing system.
- Make sure the gas pressure for heating is that required.
- Make sure there are no flammable liquids or materials in the immediate vicinity of the boiler

Checks during operation

- Switch the unit on.
- Check the tightness of the fuel circuit and water systems.
- Check the efficiency of the flue and air/fume ducts while the boiler is working.
- Make sure the water is circulating properly between the boiler and the systems.
- Make sure the gas valve modulates correctly in the heating and domestic hot water production stages.
- Check correct boiler lighting by performing various tests, turning it on and off with the room thermostat or remote control.
- Make sure the fuel consumption indicated on the meter matches that given in the technical data table in cap. 5.
- Make sure that with no demand for heating, the burner lights correctly on opening a hot water tap. Check that in heating mode, on opening a hot water tap, the heating circulating pump stops and there is regular production of hot water.
- Make sure the parameters are programmed correctly and carry out any required customisation (compensation curve, power, temperatures, etc.).

4.3 Maintenance

Periodical inspection

To ensure proper operation of the unit over time, have qualified personnel carry out a yearly inspection, providing for the following checks:

- The control and safety devices (gas valve, flow switch, thermostats, etc.) must function correctly.
- The fume exhaust circuit must be perfectly efficient. (Sealed chamber boiler: fan, pressure switch, etc. - The sealed chamber must be tight: seals, cable glands, etc.) (Open chamber boiler: anti-backflow device, fume thermostat, etc.)
- The air/fume terminal and ducts must be free of obstructions and leaks
- The burner and exchanger must be clean and free of deposits. Do not use chemical products or wire brushes to clean.
- The electrode must be properly positioned and free of deposits.

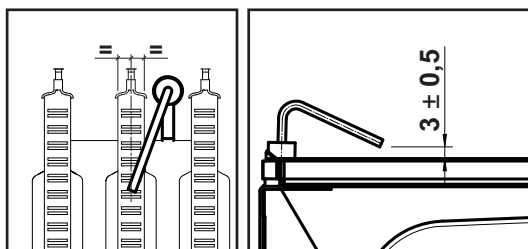


fig. 10 - Electrode positioning

- The gas and water systems must be tight.
- The pressure of the water in the system when cold must be approx. 1 bar; otherwise, bring it to that value.
- The circulating pump must not be blocked.
- The expansion tank must be filled.
- The gas flow and pressure must match that given in the respective tables.

4.4 Troubleshooting

Diagnostics

The boiler is equipped with an advanced self-diagnosis system. In case of a boiler fault, the display will flash together with the fault symbol (detail 11 - fig. 1) indicating the fault code.

There are faults that cause permanent shutdown (marked with the letter "A"): to restore operation, press the RESET button (detail 6 - fig. 1) for 1 second or RESET on the optional remote timer control if installed; if the boiler fails to start, it is necessary to eliminate the fault.

Faults marked with the letter "F" cause temporary shutdowns that are automatically reset as soon as the value returns within the boiler's normal working range.

Table of faults

Table. 2 - List of faults

Fault code	Fault	Possible cause	Cure
A01	No burner ignition	No gas	Check the gas flow to the boiler and that the air has been eliminated from the pipes
		Ignition/detection electrode fault	Check the wiring of the electrode and that it is correctly positioned and free of any deposits
		Faulty gas valve	Check the gas valve and replace it if necessary
		Ignition power too low	Adjust the ignition power
A02	Flame present signal with burner off	Electrode fault	Check the ionization electrode wiring
		Card fault	Check the card
A03	Overtemperature protection activation	Heating sensor damaged	Check the correct positioning and operation of the heating sensor
		No water circulation in the system	Check the circulating pump
		Air in the system	Vent the system
F04	Fume thermostat intervention (after intervention of the fume thermostat, boiler operation is prevented for 20 minutes)	Fume thermostat contact open	Check the thermostat
		Wiring disconnected	Check the wiring
		Flue obstructed or not correctly sized	Check the flue
F05	Card parameter fault	Wrong card parameter setting	Check the card parameter and modify it if necessary
A06	No flame after the ignition phase	Low pressure in the gas system	Check the gas pressure
		Burner minimum pressure setting	Check the gas pressures
F10	Delivery sensor fault	Sensor damaged	Check the wiring or replace the sensor
		Wiring shorted	
		Wiring disconnected	
F11	DHW sensor fault	Sensor damaged	Check the wiring or replace the sensor
		Wiring shorted	
		Wiring disconnected	
A23	Card parameter fault	Wrong card parameter setting	Check the card parameter and modify it if necessary
A24	Card parameter fault	Wrong card parameter setting	Check the card parameter and modify it if necessary
F37	Incorrect system water pressure	Pressure too low	Fill the system
		Water pressure switch damaged or not connected	Check the sensor
F43	Exchanger protection activation.	No system H <sub>2</sub> O circulation	Check the circulating pump
		Air in the system	Vent the system
F50	Controller DBM32 fault	Controller DBM32 internal error	Check the ground connection and replace the controller if necessary.

## 5. TECHNICAL DATA AND CHARACTERISTICS

### Front view Model DIVA C28 and DIVA C32 (fig. 12)

Table. 3 - Key fig. 17, fig. 19 and fig. 20

7 Gas inlet	39 Water flow limiter
8 Domestic hot water outlet	42 DHW temperature sensor
9 Cold water inlet	44 Gas valve
10 System delivery	49 Safety thermostat
11 System return	56 Expansion tank
14 Safety valve	74 System filling cock
19 Combustion chamber	78 Anti-backflow device
22 Burner	81 Ignition and detection electrode
27 Copper exchanger for heating and hot water	95 Diverter valve
32 Heating circulating pump	114 Water pressure switch
34 Heating temperature sensor	126 Fume thermostat
36 Automatic air vent	194 DHW exchanger
37 Cold water inlet filter	241 Automatic bypass
38 Flow switch	

### 5.1 Dimensions and connections

#### Front view Model DIVA C24 (fig. 11)

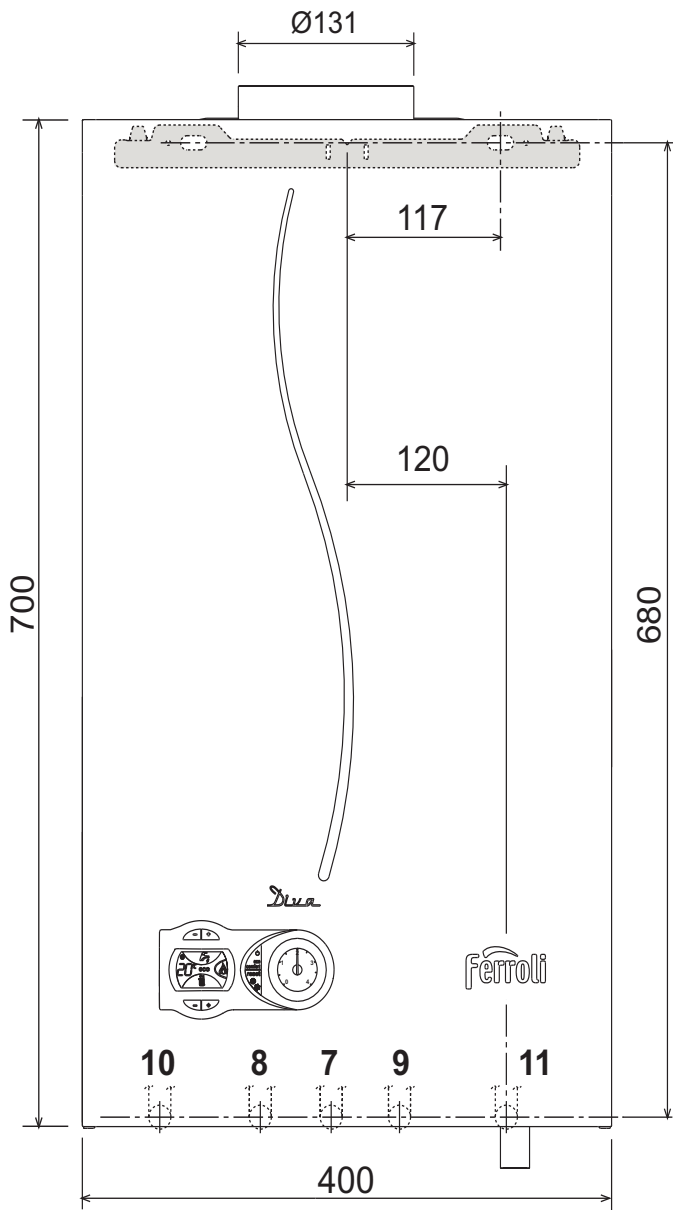


fig. 11 - Front view

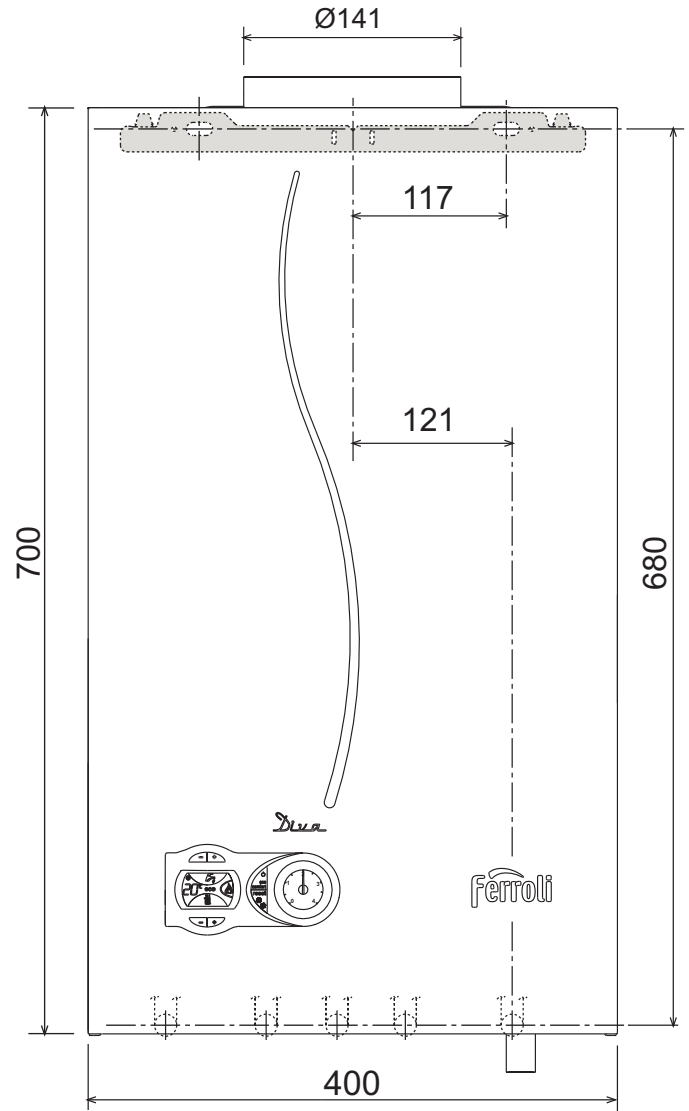


fig. 12 - Front view

#### Top view Model DIVA C24 (fig. 13)

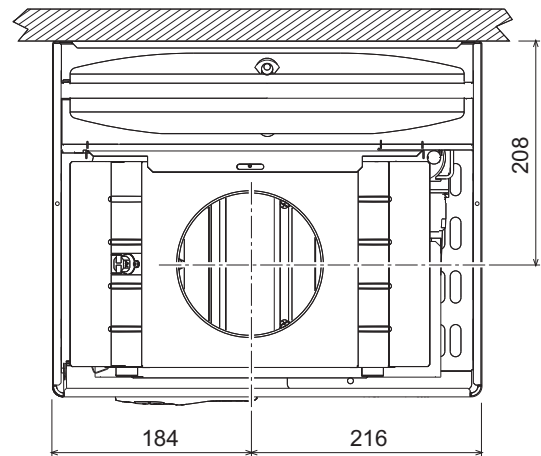


fig. 13 - Top view

Top view Model DIVA C28 and DIVA C32 (fig. 14)

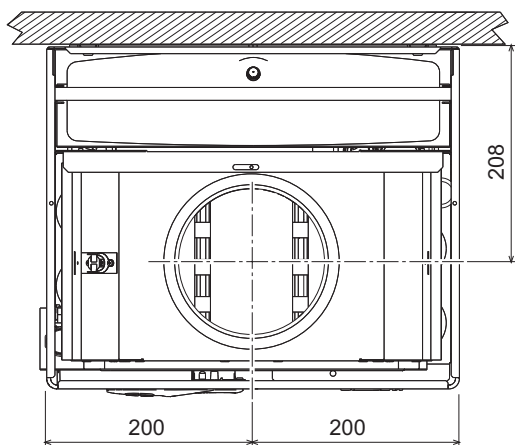


fig. 14 - Top view

Bottom view (fig. 15)

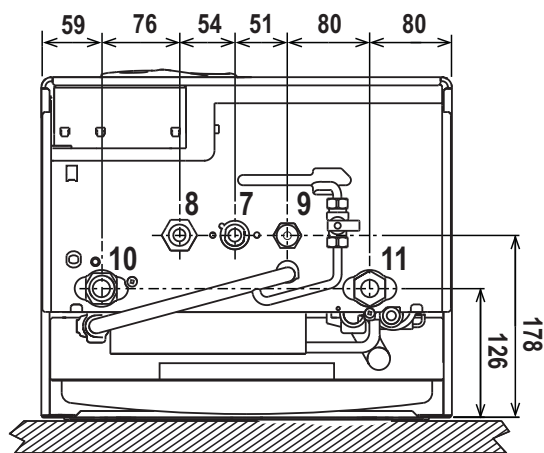


fig. 15 - Bottom view

Side view (fig. 16)

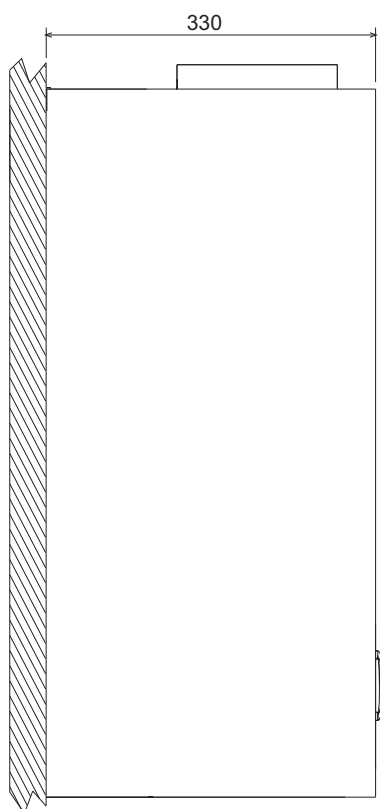


fig. 16 - Side view

5.2 General view and main components

General view model DIVA C24 (fig. 17)

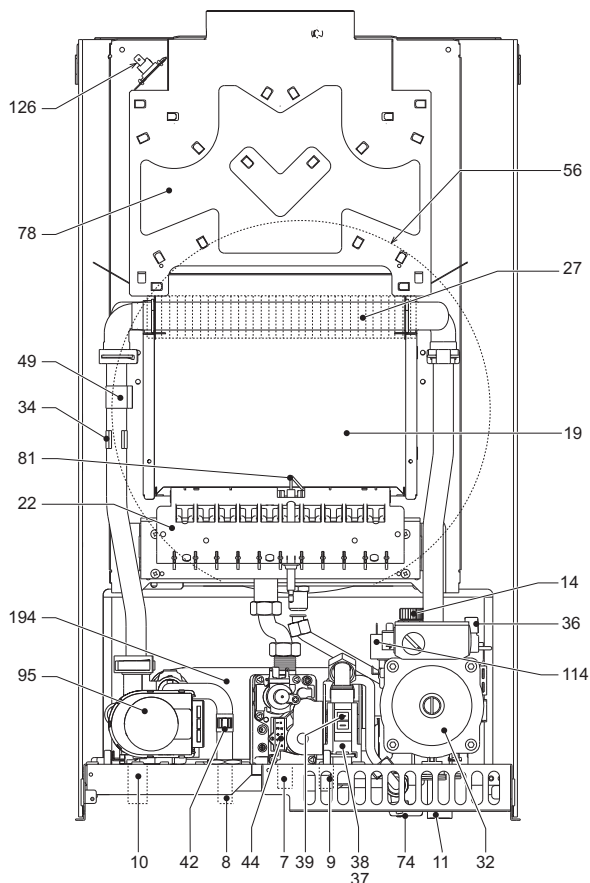


fig. 17 - General view

General view model DIVA C28 and DIVA C32 (fig. 18)

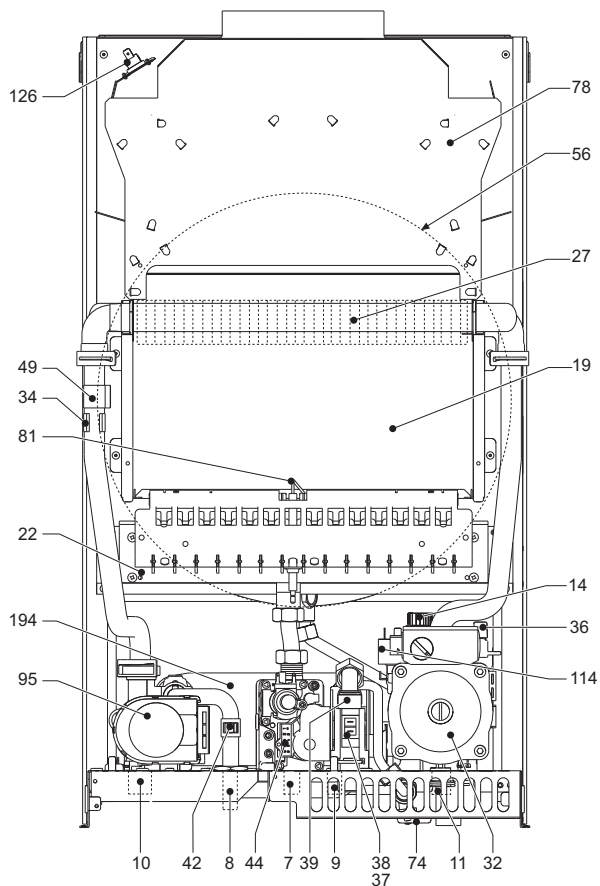


fig. 18 - General view



### 5.3 Water circuit

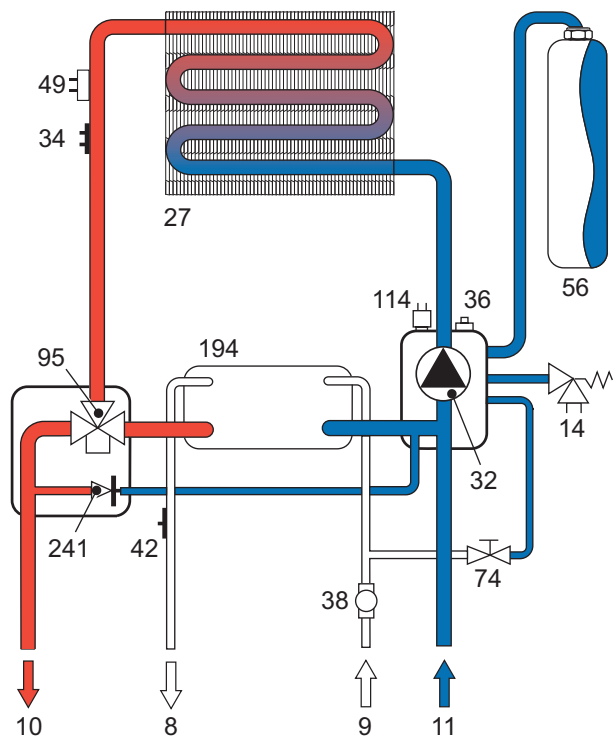


fig. 19 - Heating circuit

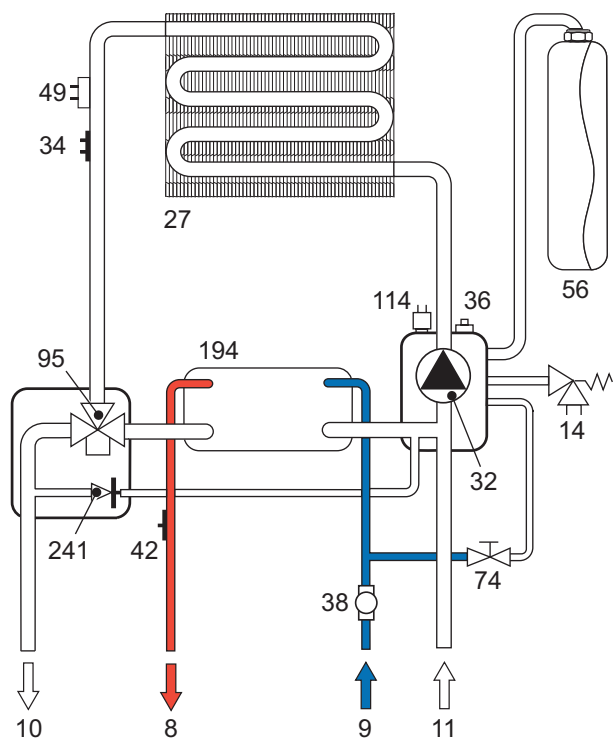


fig. 20 - DHW circuit

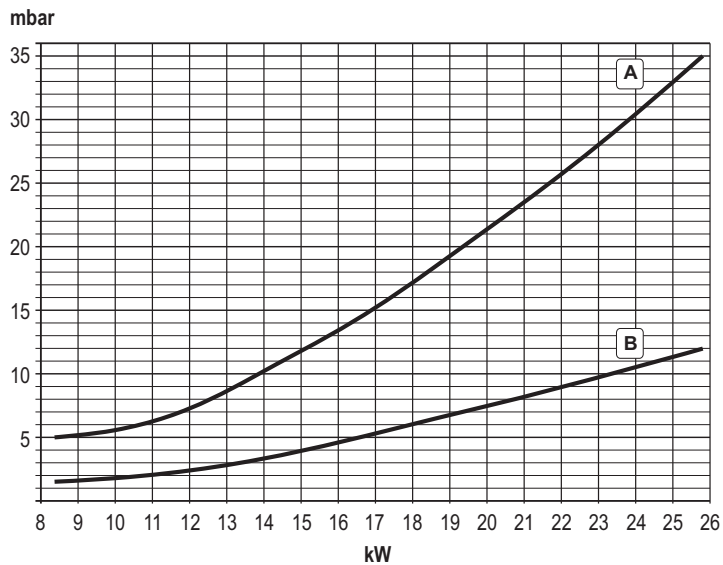
### 5.4 Technical data table

The column on the right gives the abbreviation used on the data plate.

Data	Unit	DIVA C24	DIVA C28	DIVA C32	
Max. heating capacity	kW	25.8	30.8	34.4	(Q)
Min. heating capacity	kW	8.3	11.5	11.5	(Q)
Max. Heat Output in heating	kW	23.5	28.0	31.3	(P)
Min. Heat Output in heating	kW	7.0	9.9	9.9	(P)
Max. Heat Output in hot water production	kW	23.5	31.3	31.3	
Min. Heat Output in hot water production	kW	7.0	9.7	9.7	
Efficiency Pmax (80-60°C)	%	91.0	91.0	91.0	
Efficiency 30%	%	89.6	89.8	89.8	
NOx emission class	-	3 (<150 mg/kWh)			(NOx)
Burner nozzles G20	no. x Ø	11 x 1.35	15 x 1.35	15 x 1.35	
Gas supply pressure G20	mbar	20	20	20	
Max. gas pressure at burner G20 in hot water prod.	mbar	12.0	12.0	12.0	
Max. gas pressure at burner G20 in heating	mbar	12.0	9.2	12.0	
Min. gas pressure at burner G20	mbar	1.5	1.5	1.5	
Max. gas delivery G20 in heating	nm <sup>3</sup> /h	2.73	3.26	3.64	
Min. gas delivery G20	nm <sup>3</sup> /h	0.88	1.22	1.22	
Burner nozzles G31	no. x Ø	11 x 0.79	15 x 0.79	15 x 0.79	
Gas supply pressure G31	mbar	37	37	37	
Max. gas pressure at burner G31 in hot water prod.	mbar	35.0	35.0	35.0	
Max. gas pressure at burner G31 in heating	mbar	35.0	27.0	35.0	
Min. gas pressure at the burner G31	mbar	5.0	5.0	5.0	
Max. gas delivery G31 in heating	kg/h	2.00	2.41	2.69	
Min. gas delivery G31	kg/h	0.65	0.90	0.90	
Max. working pressure in heating	bar	3	3	3	(PMS)
Min. working pressure in heating	bar	0.8	0.8	0.8	
Max. heating temperature	°C	90	90	90	(tmax)
Heating water content	litres	1.0	1.2	1.2	
Heating expansion tank capacity	litres	8	10	10	
Heating expansion tank prefilling pressure	bar	1	1	1	
Max. working pressure in hot water production	bar	9	9	9	(PMW)
Min. working pressure in hot water production	bar	0.25	0.25	0.25	
DHW flowrate Δt 25°C	l/min	13.4	17.9	17.9	
DHW flowrate Δt 30°C	l/min	11.2	14.9	14.9	(D)
Protection rating	IP	X5D	X5D	X5D	
Power supply voltage	V/Hz	230V/50Hz	230V/50Hz	230V/50Hz	
Electrical power input	W	80	90	90	
Empty weight	kg	27	30	30	
Type of unit		B <sub>11BS</sub>			

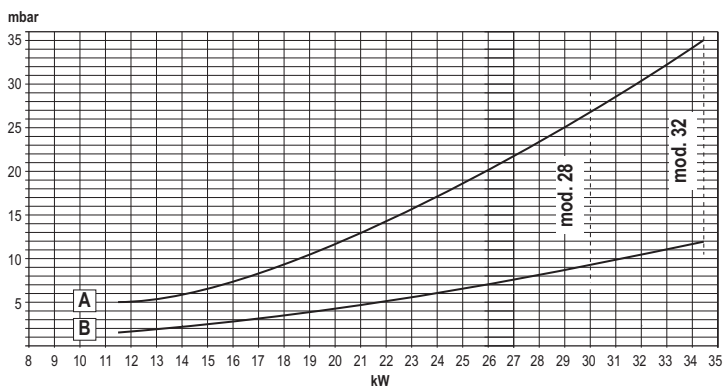
5.5 Diagrams

Pressure - power diagrams DIVA C24



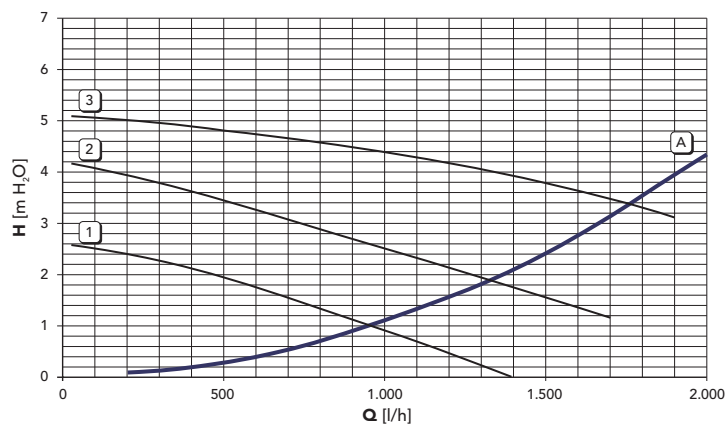
A = LPG - B = NATURAL GAS

Flowrate - pressure diagrams model DIVA C28 and DIVA C32



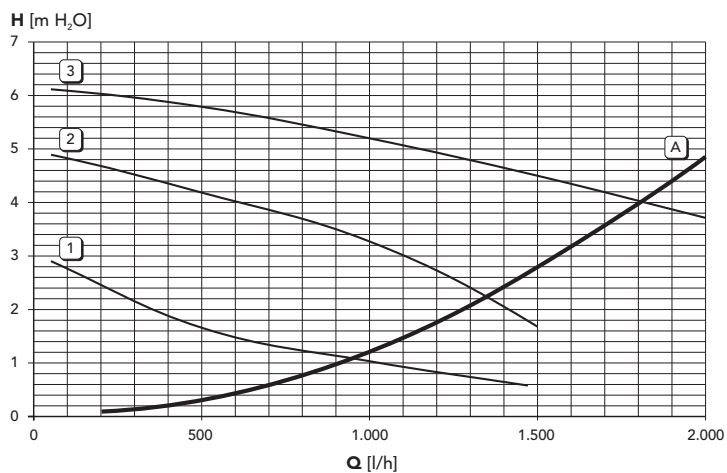
A = LPG - B = NATURAL GAS

Circulating pump head / pressure losses DIVA C24



A = Boiler pressure losses - 1, 2 and 3 = Circulating pump speed

Circulating pump head / pressure losses model DIVA C28 and DIVA C32



A = Boiler pressure losses - 1, 2 and 3 = Circulating pump speed

## 5.6 Wiring diagram

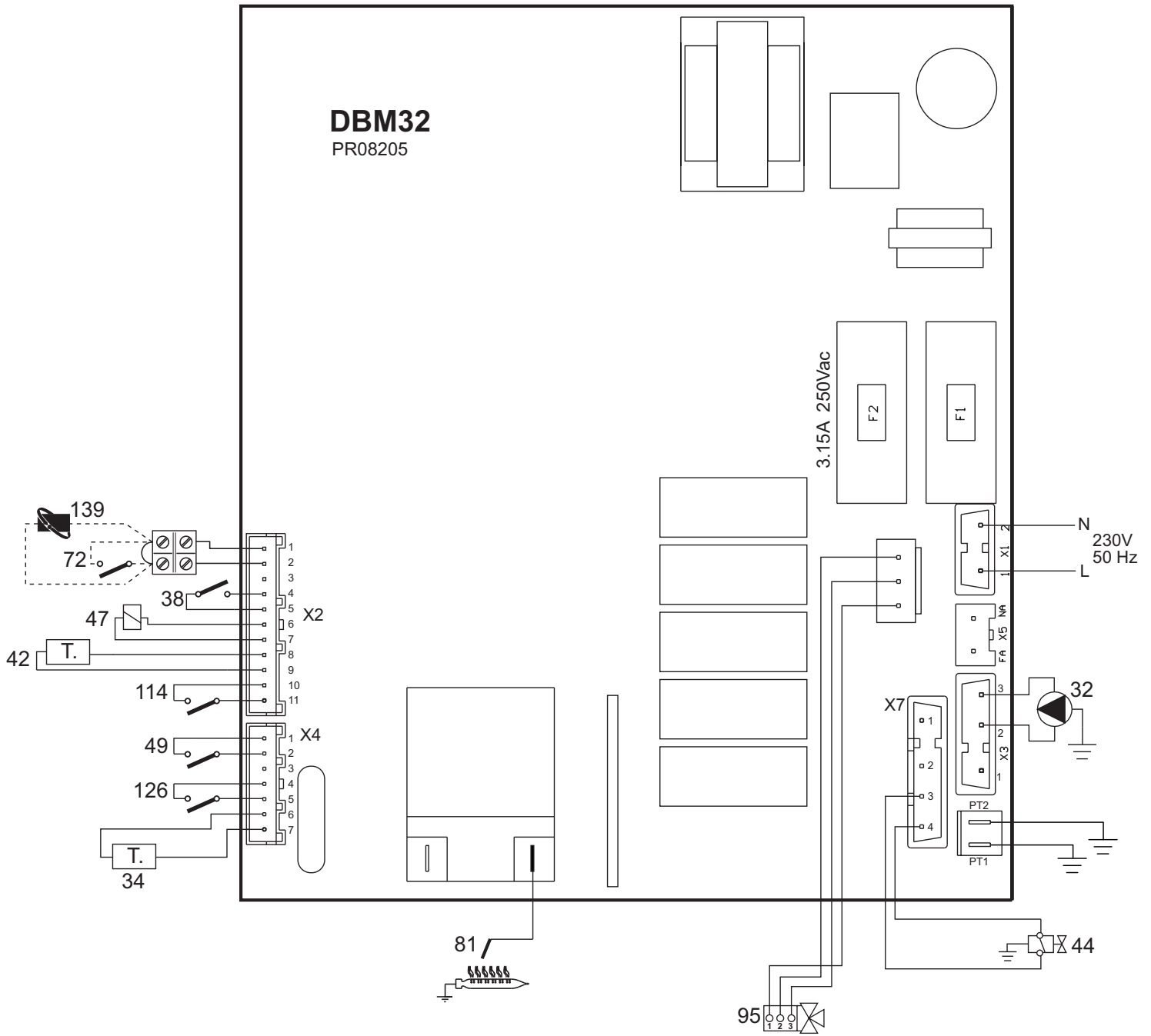


fig. 21 - Wiring diagram

**Attention:** Remove the jumper on the terminal block before connecting the room thermostat or remote timer control.

- 32 Heating circulating pump
- 34 Heating temperature sensor
- 38 Flow switch
- 42 DHW temperature sensor
- 44 Gas valve
- 47 Modureg
- 49 Safety thermostat
- 72 Room thermostat (optional)
- 81 Ignition/detection electrode
- 95 Diverter valve
- 114 Water pressure switch
- 126 Fume thermostat
- 139 Remote timer control (optional)

1. DISPOSITIONS GÉNÉRALES

- Lire attentivement et respecter les avertissements contenus dans le présent livret d'instructions.
- Après l'installation de la chaudière, l'installateur doit informer l'utilisateur sur son fonctionnement et lui remettre le présent livret qui fait partie intégrante et essentielle du produit ; en outre, ce livret doit être conservé avec soin pour toute consultation future.
- L'installation et l'entretien doivent être effectués conformément aux normes en vigueur, selon les instructions du constructeur et par des techniciens qualifiés. Toute opération sur les organes de réglage scellés est interdite.
- Une installation incorrecte ou un entretien impropre peuvent entraîner des dommages corporels ou matériels. Le constructeur n'assume aucune responsabilité pour les dommages causés par des erreurs d'installation et d'utilisation et, dans tous les cas, en cas de non observance des instructions.
- Avant d'effectuer toute opération de nettoyage ou d'entretien, isoler l'appareil du réseau d'alimentation électrique en actionnant l'interrupteur de l'installation et/ou au moyen des dispositifs d'isolement prévus.
- Désactiver l'appareil en cas de panne et/ou de mauvais fonctionnement en s'abstenant de toute tentative de réparation ou d'intervention directe. S'adresser uniquement à un technicien professionnel qualifié. Les éventuelles réparations ou remplacements de composants sont réservés exclusivement à un technicien professionnel qualifié en n'utilisant que des pièces de rechange d'origine. La non-observance de ce qui précède compromet les conditions de sécurité de l'appareil.
- Cet appareil ne peut servir que dans le cadre des utilisations pour lesquelles il a été conçu. Tout autre usage doit être considéré comme impropre et donc dangereux.
- Les éléments de l'emballage ne peuvent être laissés à la portée des enfants du fait qu'ils pourraient représenter une source potentielle de danger.
- Cet appareil n'est pas prévu pour être utilisé par des personnes (y compris les enfants) dont les capacités physiques, sensorielles ou mentales sont réduites, ou des personnes dénuées d'expérience ou de connaissance, sauf si elles ont pu bénéficier, par l'intermédiaire d'une personne responsable de leur sécurité, d'une surveillance ou d'instructions préalables concernant l'utilisation de l'appareil.
- Mettre l'appareil et ses accessoires au rebut conformément aux normes en vigueur.
- Les images contenues dans ce manuel ne sont qu'une représentation simplifiée de l'appareil. Cette représentation peut présenter de légères différences, non significatives, par rapport à l'appareil.

2. CONSIGNES D'UTILISATION

2.1 Introduction

DIVA C24 / C28 / C32 il s'agit d'un générateur thermique de chauffage et de production d'eau chaude sanitaire à haut rendement fonctionnant au gaz naturel ou liquide ; équipé d'un brûleur atmosphérique à allumage électronique, d'un système de contrôle par microprocesseur, il peut être installé à l'intérieur ou à l'extérieur, dans un lieu partiellement protégé (selon EN 297/A6) où les températures peuvent arriver jusqu'à -5 °C.

2.2 Tableau des commandes

Panneau

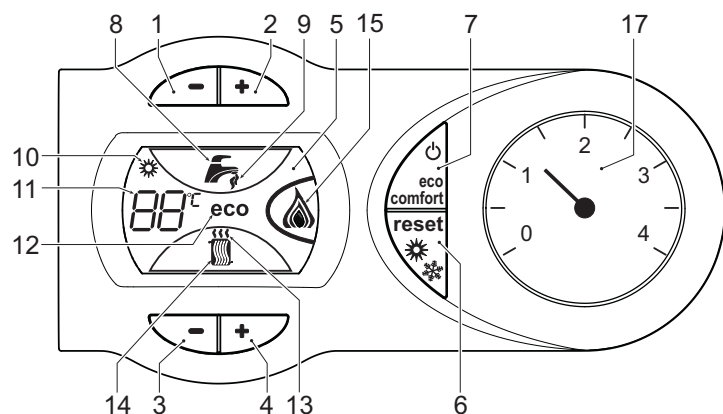


fig. 1 - Panneau de contrôle

Légende panneau fig. 1

- 1 Touche pour diminuer le réglage de la température de l'eau chaude sanitaire
- 2 Touche pour augmenter le réglage de l'eau chaude sanitaire
- 3 Touche pour diminuer le réglage de la température de l'installation de chauffage
- 4 Touche pour augmenter le réglage de la température de l'installation de chauffage
- 5 Afficheur
- 6 Touche Rétablissement - sélection fonction Été/Hiver
- 7 Touche de sélection mode Eco/Confort - on/off appareil
- 8 Symbole eau chaude sanitaire
- 9 Indication du fonctionnement eau chaude sanitaire
- 10 Indication fonction Été
- 11 Indication multi-fonctions
- 12 Indication fonction Eco (Economy)
- 13 Indication fonction chauffage
- 14 Symbole chauffage
- 15 Indication brûleur allumé et niveau de puissance actuelle
- 17 Hydromètre

Indication durant le fonctionnement

Chauffage

La demande chauffage (engendrée par le thermostat d'ambiance ou chronocommande à distance) est indiquée par le clignotement de l'air chaud au-dessus du radiateur sur l'afficheur.

L'afficheur (rep. 11 - fig. 1) visualise la température actuelle du départ du chauffage et pendant le temps d'attente, l'indication "d2".

Sanitaire

La demande d'eau chaude sanitaire (engendrée par l'ouverture d'un robinet d'eau chaude sanitaire) est indiquée par le clignotement de l'eau chaude sous le robinet sur l'afficheur.

L'afficheur (rep. 11 - fig. 1) visualise la température actuelle de sortie de l'eau chaude sanitaire et pendant le temps d'attente l'indication "d1".

Confort

La demande Confort (rétablissement de la température interne de la chaudière) est indiquée par le clignotement de l'eau sous le robinet sur l'afficheur. L'afficheur (rep. 11 - fig. 1) visualise la température actuelle de l'eau contenue dans la chaudière.

Anomalie

En cas d'anomalie (voir cap. 4.4), l'afficheur visualise le code d'erreur (rep. 11 - fig. 1) et, durant les temps d'attente de sécurité, le message « d3 ».

2.3 Allumage et extinction

Raccordement au réseau électrique

- Pendant les 5 premières secondes, l'afficheur visualise la version logicielle de la carte.
- Ouvrir le robinet du gaz en amont de la chaudière.
- La chaudière est prête à fonctionner automatiquement chaque fois que l'on prélève de l'eau chaude sanitaire ou en présence d'une demande de chauffage (de la part du thermostat ambiant ou de la chronocommande à distance).

Extinction et allumage chaudière

Appuyer sur la touche on/off (rep. 7 - fig. 1) pendant 5 secondes.

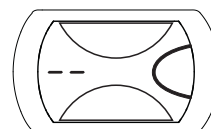


fig. 2 - Extinction de la chaudière

Quand la chaudière est éteinte, la carte électronique est encore alimentée en énergie électrique. Le fonctionnement eau sanitaire et chauffage est désactivé. Le système anti-gel reste actif. Pour rallumer la chaudière, appuyer à nouveau sur la touche on/off (rep. 7 - fig. 1) pendant 5 secondes.

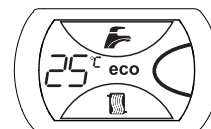


fig. 3

La chaudière est prête à fonctionner immédiatement, chaque fois que l'on prélève de l'eau chaude sanitaire ou en présence d'une demande de chauffage (de la part du thermostat d'ambiance ou de la chronocommande à distance).



En cas de coupure de la tension d'alimentation de l'appareil et/ou de coupure de l'arrivée de gaz, le système anti-gel ne fonctionne pas. Pour les longues périodes d'arrêt en hiver et afin d'éviter les dommages causés par le gel, il est conseillé d'éliminer toute l'eau contenue dans la chaudière, dans le circuit sanitaire et dans l'installation ou bien de ne vider que l'eau sanitaire et de verser l'antigel approprié dans l'installation de chauffage, en respectant les prescriptions au sez. 3.3.

2.4 Réglages

Commutation Été/Hiver

Appuyer sur la touche été/hiver (rep. 6 - fig. 1) pendant 2 secondes.

L'afficheur montre le symbole Été (rep. 10 - fig. 1) : la chaudière ne fournira que de l'eau chaude sanitaire. Le système anti-gel reste actif.

Pour désactiver le mode Été, appuyer à nouveau sur la touche été/hiver (rep. 6 - fig. 1) pendant 2 secondes.

Réglage de la température de chauffage

Appuyer sur les touches chauffage (rep. 3 et 4 - fig. 1) pour régler la température d'un minimum de 30°C à un maximum de 80°C. Toutefois, il est conseillé de ne pas faire fonctionner la chaudière en-dessous de 45°C.

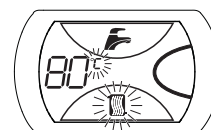


fig. 4

## Réglage de la température d'eau chaude sanitaire

Appuyer sur les touches sanitaire (rep. 1 et 2 - fig. 1) pour régler la température entre 40°C (minimum) et 55°C (maximum).

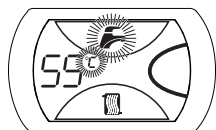


fig. 5

## Réglage de la température ambiante (avec thermostat d'ambiance en option)

Programmer à l'aide du thermostat d'ambiance la température souhaitée à l'intérieur des pièces. Si le thermostat d'ambiance n'est pas monté, la chaudière maintiendra l'installation à la température de consigne départ.

## Régulation de la température ambiante (par chronocommande à distance en option)

Programmer à l'aide de la chronocommande à distance la température souhaitée à l'intérieur des pièces. La chaudière réglera la température dans le circuit d'eau de l'installation en fonction de la température ambiante demandée. Pour le fonctionnement par chronocommande à distance, se reporter au manuel d'utilisation spécifique.

## Sélection Eco/Confort

L'appareil est doté d'une fonction qui garantit une vitesse élevée de débit d'ECS et un confort optimal pour l'utilisateur. Lorsque le dispositif est en fonction (mode CONFORT), l'eau contenue dans la chaudière est maintenue en température, ce qui permet d'obtenir immédiatement l'eau chaude à la sortie de la chaudière, dès l'ouverture du robinet.

Le dispositif peut être désactivé par l'utilisateur (mode ECO) en appuyant sur la touche **eco/confort** (7 - fig. 1). En mode ECO, l'afficheur active le symbole ECO (rep. 12 - fig. 1). Pour activer le mode CONFORT, appuyer sur la touche **eco/confort** (rep. 7 - fig. 1).

## Réglages à partir de la chronocommande à distance

Si la chaudière est reliée à la chronocommande à distance (option), les réglages ci-dessus seront gérés comme indiqué dans le tableau tableau 1.

Tableau 1

Réglage de la température de chauffage	Le réglage peut être exécuté tant depuis le menu de la chronocommande à distance que du panneau de commande de la chaudière.
Réglage de la température d'eau chaude sanitaire	Le réglage peut être exécuté tant depuis le menu de la chronocommande à distance que du panneau de commande de la chaudière.
Commutation Été/Hiver	Le mode Été a la priorité sur une éventuelle demande de chauffage provenant de la chronocommande à distance.
Sélection Eco/Confort	La sélection peut être effectuée uniquement à partir du panneau de commande de la chaudière.

## Réglage de la pression hydraulique de l'installation

La pression de remplissage installation à froid, lue sur l'hydromètre de la chaudière (rep. 17 - fig. 1), doit correspondre environ à 1,0 bar. Si la pression de l'installation descend en dessous de la valeur minimale, la chaudière s'arrête et l'afficheur visualise l'anomalie F37. Agir sur le robinet de remplissage rep. 1 fig. 6, et remettre la pression à la valeur initiale. Toujours refermer le robinet de remplissage après cette opération.

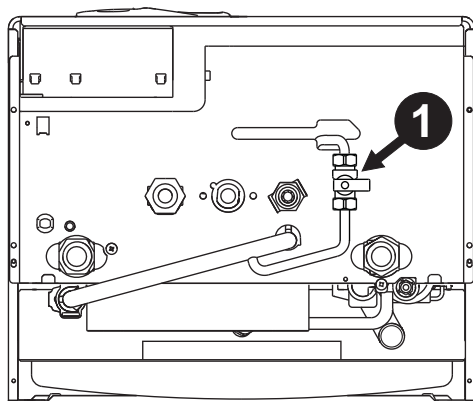


fig. 6 - Robinet de remplissage

## 3. INSTALLATION

### 3.1 Dispositions générales

L'INSTALLATION DE LA CHAUDIÈRE DOIT ÊTRE EFFECTUÉE CONFORMÉMENT AUX TEXTES RÉGLEMENTAIRES ET RÉGLES DE L'ART EN VIGUEUR, SUIVANT LES INSTRUCTIONS DU CONSTRUCTEUR ET PAR UN PROFESSIONNEL QUALIFIÉ.

### 3.2 Emplacement

Cet appareil est du type « chambre ouverte » et il peut être installé et doit fonctionner uniquement dans des locaux aérés en permanence. Un apport insuffisant d'air comburant à la chaudière peut compromettre le bon fonctionnement ainsi que l'évacuation des fumées. En outre, les produits de combustion qui se seraient formés en de telles conditions nuiraient gravement à la santé en se propageant dans l'air ambiant de l'habitation.

Le lieu d'installation doit être exempt de toute poussière, d'objets ou de matériaux inflammables ainsi que de gaz corrosifs. Le lieu d'installation doit être sec et à l'abri du gel.

La chaudière peut être accrochée au mur : elle est équipée d'une série d'étriers de fixation. Fixer l'étrier au mur conformément aux cotes indiquées sur la fig. 11 et y accrocher la chaudière. La fixation murale doit garantir un soutien stable et efficace du générateur.

Si l'appareil est monté interposé entre deux meubles ou en juxtaposition de ceux-ci, prévoir de l'espace pour le démontage de l'habillage et pour l'entretien normal.

### 3.3 Raccordements hydrauliques

#### Avertissements

L'évacuation de la soupape de sûreté doit être raccordée à un entonnoir d'écoulement, ou à une tuyauterie de récupération, pour éviter le dégoût d'eau au sol en cas de surpression dans le circuit de chauffage. Dans le cas contraire, si la soupape de sûreté se déclenche et provoque l'inondation du local, le fabricant de la chaudière ne sera pas tenu pour responsable des dégâts consécutifs.

Avant d'effectuer le raccordement, veiller à ce que l'appareil soit préparé pour fonctionner avec le type de combustible disponible et prendre soin de bien nettoyer les conduites du circuit.

Effectuer les raccordements aux points prévus, comme indiqué sur le dessin fig. 15 et conformément aux pictogrammes se trouvant sur l'appareil.

Remarque : l'appareil est équipé de déviation interne du circuit de chauffage.

#### Caractéristiques de l'eau de l'installation

En présence d'une eau ayant un degré de dureté supérieur à 25° Fr (1°F = 10ppm CaCO<sub>3</sub>), il est recommandé d'utiliser une eau spécialement traitée afin d'éviter toute incrustation éventuelle dans la chaudière.

#### Système antigel, produits antigel, additifs et inhibiteurs

Si nécessaire, il est possible d'utiliser des liquides antigel, des additifs et des inhibiteurs, uniquement et exclusivement si le producteur de ces liquides ou additifs fournit une garantie qui assure que ses produits sont appropriés à l'utilisation et ne provoquent pas de dommages à l'échangeur de la chaudière ou à d'autres composants et/ou matériaux de la chaudière et de l'installation. Il est interdit d'utiliser des liquides antigel, des additifs et des inhibiteurs non spécifiquement prévus pour l'utilisation dans des circuits thermiques et compatibles avec les matériaux composant la chaudière et le circuit.

### 3.4 Raccordement gaz

Le raccordement au gaz doit être effectué au raccord prévu (voir fig. 15), conformément aux normes en vigueur ; utiliser un tuyau métallique rigide ou flexible, à paroi continue en acier inoxydable, en intercalant un robinet du gaz entre la chaudière et le circuit. Vérifier l'étanchéité de toutes les connexions du gaz.

### 3.5 Branchements électriques

#### Avertissements

La sécurité électrique de l'appareil ne peut être assurée que lorsque celui-ci est correctement raccordé à une ligne de mise à la terre efficace conforme aux normes en vigueur. Faire vérifier par un professionnel qualifié l'efficacité et la conformité de la connexion avec la mise à la terre. Le constructeur décline toute responsabilité pour des dommages découlant de l'absence de connexion de mise à la terre ou de son inefficacité et du non-respect des normes électriques en vigueur.

La chaudière est précâblée ; le câble de raccordement au réseau électrique est de type "Y" sans fiche. Les connexions au secteur doivent être réalisées par raccordement fixe et prévoir un interrupteur bipolaire avec une distance entre les contacts d'ouverture d'au moins 3 mm et l'interposition de fusibles de 3A maxi entre la chaudière et la ligne. Il est important de respecter la polarité (LIGNE : câble marron / NEUTRE : câble bleu / TERRE : câble jaune-vert) dans les raccordements au réseau électrique.

Le câble d'alimentation de l'appareil ne doit pas être remplacé par l'utilisateur. En cas d'endommagement du câble, éteindre l'appareil. Pour son remplacement, s'adresser exclusivement un professionnel qualifié. En cas de remplacement du câble électrique d'alimentation, utiliser exclusivement du câble "HAR H05 VV-F" 3x0,75 mm<sup>2</sup> avec diamètre externe maximum de 8 mm.

#### Thermostat d'ambiance (optionnel)

ATTENTION : LE THERMOSTAT D'AMBIANCE DOIT ÊTRE À CONTACTS PROPRES. EN RELIANT 230 V. AUX BORNES DU THERMOSTAT, LA CARTE ÉLECTRONIQUE EST IRRÉMÉDIABLEMENT DÉTÉRIÉE.

En raccordant une chronocommande ou un interrupteur horaire (minuterie), éviter d'utiliser l'alimentation de ces dispositifs à partir de leur contact d'interruption. Leur alimentation doit se faire par raccordement direct au secteur ou par piles selon le type de dispositif.

**Accès au bornier**

Après avoir retiré l'habillage, il est possible d'accéder au bornier électrique. La disposition des barrettes pour les différentes connexions est reportée dans le schéma électrique au chapitre des données techniques fig. 21.

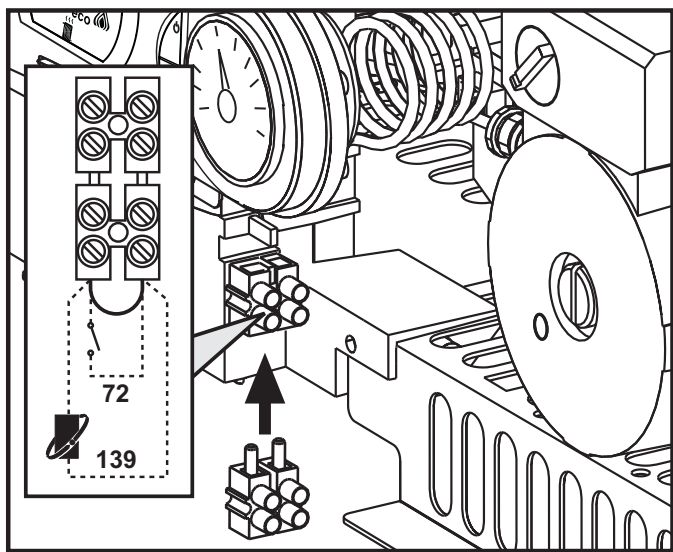


fig. 7 - Accès au bornier

**3.6 Conduits d'air/de fumées**

Le tube de raccordement du conduit de fumée doit être d'un diamètre non inférieur à la bouche de l'antirefouleur. Le tronçon vertical doit avoir une longueur non inférieure à un demi-mètre à partir de l'antirefouleur. Les normes en vigueur devront être respectées pour le dimensionnement et le montage des conduits de fumée, ainsi que du tuyau de raccordement.



La chaudière est équipée d'un dispositif de sécurité (thermostat fumées) qui bloque le fonctionnement de l'appareil en cas de mauvais tirage ou d'obstruction du conduit de la cheminée. Ce dispositif ne doit jamais être modifié ou désactivé.

**4. UTILISATION ET ENTRETIEN**

**4.1 Réglages**

**Transformation du gaz d'alimentation**

L'appareil peut fonctionner au méthane ou au GPL, et est prédisposé en usine pour l'un de ces deux types de gaz, comme l'indique clairement l'emballage et la plaquette des caractéristiques techniques. Quand l'appareil doit être utilisé avec un gaz différent de celui avec lequel il a été étalonné, il conviendra de se procurer le kit de transformation prévu à cet effet et de procéder de la manière suivante :

1. couper l'alimentation électrique de la chaudière et fermer le robinet de gaz.
2. Remplacer les gicleurs du brûleur principal en montant les gicleurs indiqués sur le tableau des caractéristiques techniques cap. 5, en fonction du type de gaz utilisé
3. Rebrancher la chaudière et ouvrir le robinet du gaz.
4. Modifier le paramètre concernant le type de gaz :
  - mettre la chaudière en mode veille
  - appuyer sur les touches sanitaire (rep. 1 et 2 - fig. 1 pendant 10 secondes : « **b01** » clignote sur l'afficheur.
  - appuyer sur les touches sanitaire (rep. 1 et 2 - fig. 1) pour programmer le paramètre **00** (fonctionnement au méthane) ou bien **01** (fonctionnement au GPL).
  - appuyer sur les touches sanitaire (rep. 1 et 2 - fig. 1) pendant 10 secondes.
  - La chaudière repasse en mode veille
5. Régler les pressions mini et maxi du gaz au brûleur (voir paragraphe correspondant), en programmant les valeurs indiquées sur le tableau des caractéristiques techniques pour le type de gaz utilisé
6. Appliquer la plaquette adhésive contenue dans le kit de transformation près de la plaquette des données techniques afin de signaler la transformation effectuée.

**Activation du mode TEST**

Appuyer simultanément 5 secondes sur les touches chauffage (rep. 3 - fig. 1) pour valider le mode **TEST**. La chaudière s'allume à la puissance maximale de chauffage fixée comme décrit dans le paragraphe suivant.

Les symboles chauffage et sanitaire (fig. 8) clignotent sur l'afficheur ; la puissance chauffage sera affichée à côté.

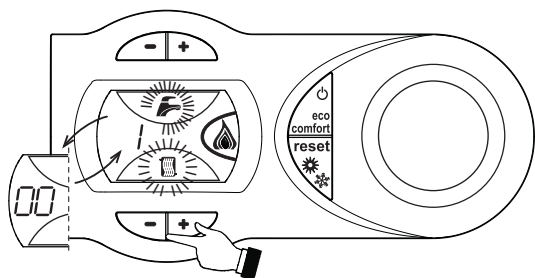


fig. 8 - Mode TEST (puissance chauffage = 100%)

Appuyer sur les touches chauffage (rep. 3 et 4 - fig. 1) pour augmenter ou réduire la puissance (Minimum = 0%, Maximum = 100%).

En cas d'activation du mode TEST et de puisage d'eau chaude sanitaire, suffisant pour activer le mode Sanitaire, la chaudière reste en mode TEST, mais la vanne 3 voies se positionne sur sanitaire.

Pour désactiver le mode TEST, appuyer simultanément sur les touches chauffage (rep. 3 et 4 - fig. 1) pendant 5 secondes.

Le mode TEST se désactive automatiquement après 15 minutes ou si on interrompt le puisage d'eau chaude sanitaire (pour autant que celui-ci soit suffisant pour activer le mode Sanitaire).

**Réglage de la pression au brûleur**

Cet appareil, de type à modulation de flamme, a deux valeurs de pression fixes : la valeur minimum et maximum, qui doivent correspondre aux valeurs indiquées dans le tableau des caractéristiques techniques en fonction du type de gaz.

- Relier un manomètre approprié à la prise de pression « **B** » en aval de la vanne à gaz
- Retirer le capuchon de protection « **D** » en desserrant la vis « **A** ».
- Faire fonctionner la chaudière en mode **TEST**.
- Régler la puissance maximum sur la valeur maximum.
- Régler la pression maximale en tournant la vis « **G** » dans le sens des aiguilles d'une montre pour l'augmenter et dans le sens inverse pour la réduire
- Débrancher un des deux faston du modureg « **C** » sur la vanne à gaz.
- Régler la pression minimale en tournant la vis « **E** » dans le sens des aiguilles d'une montre pour la réduire et dans le sens inverse pour l'augmenter.
- Rebrancher le faston séparé du modureg sur la vanne à gaz.
- Vérifier que la pression maximale n'ait subi aucune variation.
- Remettre en place le capuchon de protection « **D** ».
- Pour conclure le mode **TEST**, répéter la séquence d'activation ou attendre 15 minutes.

Après avoir effectué le contrôle ou le réglage de la pression, sceller la vis de réglage avec de la peinture ou un plomb spécifique.

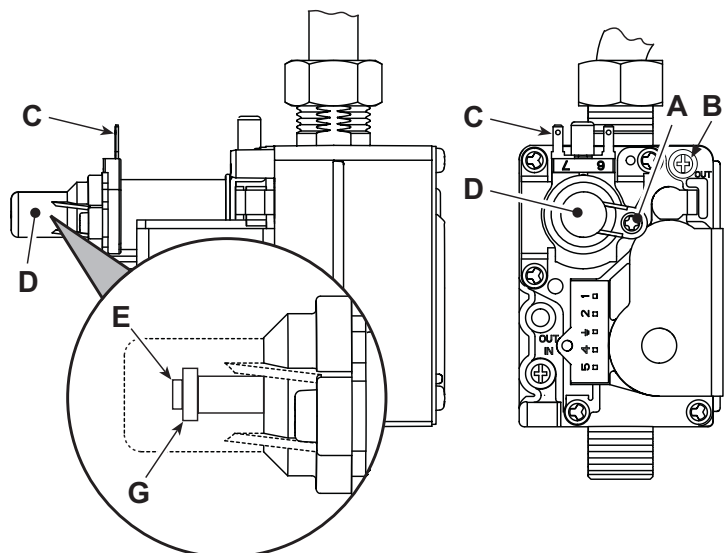


fig. 9 - Vanne à gaz

- A - Vis du capuchon de protection
- B - Prise de pression en aval
- C - Câble modureg
- D - Capuchon de protection
- E - Réglage pression minimale
- G - Réglage pression maximale

**Réglage de la puissance de chauffage**

Pour régler la puissance en chauffage, positionner la chaudière en fonctionnement TEST (voir sez. 4.1). Appuyer sur les touches chauffage rep. 3 - fig. 1 pour augmenter ou diminuer la puissance (minimum = 00 - maximum = 100). En appuyant sur la touche **reset** dans les 5 secondes qui suivent le réglage, la puissance restera celle à peine fixée. Sortir du fonctionnement TEST (voir sez. 4.1).

**Réglage de la puissance d'allumage**

Pour régler la puissance d'allumage, positionner la chaudière en mode TEST (voir sez. 4.1). Appuyer sur les touches sanitaire (rep. 1 - fig. 1) pour augmenter ou diminuer la puissance (minimale = 00 - maximale = 60). Appuyer sur la touche **reset** dans les 5 secondes qui suivent le réglage pour fixer la puissance d'allumage qui vient d'être définie. Sortir du mode de fonctionnement TEST (voir sez. 4.1).

## 4.2 Mise en service

### Avant d'allumer la chaudière

- Vérifier l'étanchéité du circuit de gaz.
- Vérifier le préremplissage correct du vase d'expansion.
- Remplir les tuyauteries et assurer l'évacuation complète de l'air dans la chaudière et les installations.
- Vérifier qu'il n'y ait pas de fuites d'eau dans l'installation ni dans la chaudière.
- Vérifier le raccordement de l'installation électrique et le fonctionnement de la mise à la terre.
- Vérifier que la pression de gaz pour le chauffage est bien celle requise.
- Vérifier qu'il n'y ait pas de liquides ou de matériaux inflammables dans les alentours immédiats de la chaudière

### Vérifications en cours de fonctionnement

- Mettre l'appareil en marche.
- S'assurer de l'étanchéité des circuits combustible et eau.
- Contrôler l'efficacité de la cheminée et des conduits d'air/fumées pendant le fonctionnement de la chaudière.
- Vérifier que la circulation d'eau entre la chaudière et l'installation s'effectue correctement.
- Vérifier que la vanne à gaz module correctement en chauffage ou en production ECS.
- Vérifier que l'allumage de la chaudière se fasse correctement, en effectuant plusieurs essais d'allumage et d'extinction au moyen du thermostat d'ambiance et de la commande à distance.
- S'assurer que la consommation de combustible indiquée par le compteur corresponde à celle qui est indiquée dans le tableau des caractéristiques techniques cap. 5.
- Vérifier qu'en l'absence de besoins thermiques (fonctionnement en chauffage), le brûleur s'allume correctement à l'ouverture d'un robinet d'eau chaude sanitaire. Contrôler que pendant le fonctionnement en chauffage à l'ouverture d'un robinet d'eau chaude, le circulateur de chauffage s'arrête et que l'on ait une production régulière d'eau sanitaire.
- Vérifier la programmation correcte des paramètres et effectuer les personnalisations (courbe de compensation, puissance, température etc...).

## 4.3 Entretien

### Contrôle périodique

Pour un fonctionnement correct durable de l'appareil, il est nécessaire de faire effectuer par un professionnel qualifié un contrôle annuel qui prévoit les opérations suivantes :

- Les dispositifs de commande et de sécurité (vanne à gaz, débitmètre, thermostats, etc...) doivent fonctionner correctement.
- Le circuit d'évacuation des fumées doit être parfaitement efficace. (Chaudière à chambre de combustion étanche : ventilateur, pressostat, etc. - S'assurer de l'étanchéité de la chambre : joints, serre-câbles, etc.) (Chaudière chambre ouverte : antirefouleur, thermostat des fumées, etc.)
- Les conduits et le terminal air-fumées doivent être libres de tout obstacle et ne pas présenter de fuites
- Le brûleur et l'échangeur doivent être en parfait état de propreté et détartrés. Pour le nettoyage ne pas utiliser de produits chimiques ni de brosses en acier.
- L'électrode doit être libre de toute incrustation et positionnée correctement.

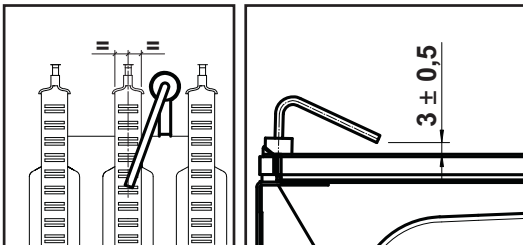


fig. 10 - Positionnement de l'électrode

- Les installations de gaz et d'eau doivent être parfaitement étanches.
- La pression de l'eau dans l'installation à froid doit être d'environ 1 bar ; si ce n'est pas le cas, ramener la pression à cette valeur.
- La pompe de circulation ne doit pas être bloquée.
- Le vase d'expansion doit être gonflé.
- La charge et la pression de gaz doivent correspondre aux valeurs indiquées dans les tableaux correspondants.

## 4.4 Dépannage

### Diagnostic

La chaudière est équipée d'un dispositif d'autodiagnostic avancé. En cas d'anomalies de fonctionnement de la chaudière, l'affichage clignote avec le symbole d'anomalie (rep. 11 - fig. 1) indiquant le code de l'anomalie.

Les anomalies qui causent le blocage permanent de la chaudière sont indiquées par la lettre "A" : pour rétablir le fonctionnement normal, il suffit d'appuyer sur la touche RESET (rep. 6 - fig. 1) pendant 1 seconde ou sur la fonction RESET de la chronocommande à distance (option) si montée ; si la chaudière ne se remet pas en route, il faudra d'abord éliminer l'inconvénient

Les autres anomalies qui causent un blocage momentanée de la chaudière sont indiquées à l'aide de la lettre "F" ; ces anomalies sont automatiquement éliminées dès que la valeur se trouve de nouveau dans la plage de fonctionnement normal de la chaudière.

### Tableau des anomalies

Tableau 2 - Liste des anomalies

Code anomalie	Anomalie	Causes probables	Solution
A01	Le brûleur ne s'allume pas	Manque d'alimentation de gaz	Contrôler l'arrivée régulière du gaz à la chaudière et que l'air est éliminé des tuyaux
		Anomalie électrode d'allumage/de détection	Contrôler que les électrodes soient correctement câblées, positionnées et non incrustées
		Vanne à gaz défectueuse	Contrôler et remplacer si nécessaire la vanne à gaz
		Puissance d'allumage trop basse	Régler la puissance d'allumage
A02	Présence de la flamme brûleur éteint	Anomalie électrode	Vérifier le câblage de l'électrode d'ionisation
		Anomalie carte	Vérifier la carte
A03	Déclenchement de la protection de surtempérature	Capteur chauffage endommagé	Contrôler le positionnement et le fonctionnement corrects du capteur de température chauffage
		Absence de circulation d'eau dans l'installation	Vérifier le circulateur
		Présence d'air dans l'installation	Purger l'installation
F04	Déclenchement du thermostat sécurité fumées (après son déclenchement, le fonctionnement de la chaudière est désactivé pendant 20 minutes)	Contact de thermostat sécurité fumées ouvert	Vérifier le thermostat
		Câblage interrompu	Vérifier le câblage
		Conduit de cheminée non correctement dimensionné ou obstrué	Vérifier le conduit de fumée
F05	Anomalie paramètres carte	Mauvais paramétrage de la carte	Vérifier et modifier éventuellement le paramètre carte
A06	Absence de flamme après la phase d'allumage	Basse pression dans l'installation d'alimentation du gaz	Vérifier la pression du gaz
		Réglage de la pression minimale brûleur	Vérifier les pressions du gaz
F10	Anomalie capteur refoulement	Capteur endommagé	Contrôler le câblage ou remplacer le capteur
		Câblage en court-circuit	
		Câblage interrompu	
F11	Anomalie capteur d'eau chaude sanitaire	Capteur endommagé	Contrôler le câblage ou remplacer le capteur
		Câblage en court-circuit	
		Câblage interrompu	
A23	Anomalie paramètres carte	Mauvais paramétrage de la carte	Vérifier et modifier éventuellement le paramètre carte
A24	Anomalie paramètres carte	Mauvais paramétrage de la carte	Vérifier et modifier éventuellement le paramètre carte
F37	Pression eau installation incorrecte	Pression trop basse	Remplir l'installation
		Pressostat non relié ou endommagé	Vérifier le capteur
F43	Déclenchement de la protection échangeur.	Absence de circulation H <sub>2</sub> O dans l'installation	Vérifier le circulateur
		Présence d'air dans l'installation	Purger l'installation
F50	Anomalie unité électronique DBM32	Erreur interne de l'unité électronique DBM32	Contrôler la mise à la terre et remplacer l'unité.

## 5. CARACTÉRISTIQUES ET DONNÉES TECHNIQUES

Vue de face Modèle DIVA C28 et DIVA C32 (fig. 12)

Tableau 3 - Légende fig. 17, fig. 19 et fig. 20

7 Arrivée gaz	39 Limiteur de débit d'eau
8 Sortie eau chaude sanitaire	42 Capteur de température eau chaude sanitaire
9 Entrée eau chaude sanitaire	44 Vanne à gaz
10 Départ installation	49 Thermostat de sécurité
11 Retour installation	56 Vase d'expansion
14 Soupape de sécurité	74 Robinet de remplissage installation
19 Chambre de combustion	78 Antirefouleur
22 Brûleur	81 Électrode d'allumage et de détection
27 Échangeur en cuivre pour chauffage et eau chaude sanitaire	95 By-pass
32 Circulateur circuit chauffage	114 Pressostat eau
34 Capteur de température chauffage	126 Thermostat fumées
36 Purgeur automatique	194 Échangeur eau chaude sanitaire
37 Filtre entrée eau froide	241 By-pass automatique
38 Débitmètre	

### 5.1 Dimensions et raccordements

Vue de face Modèle DIVA C24 (fig. 11)

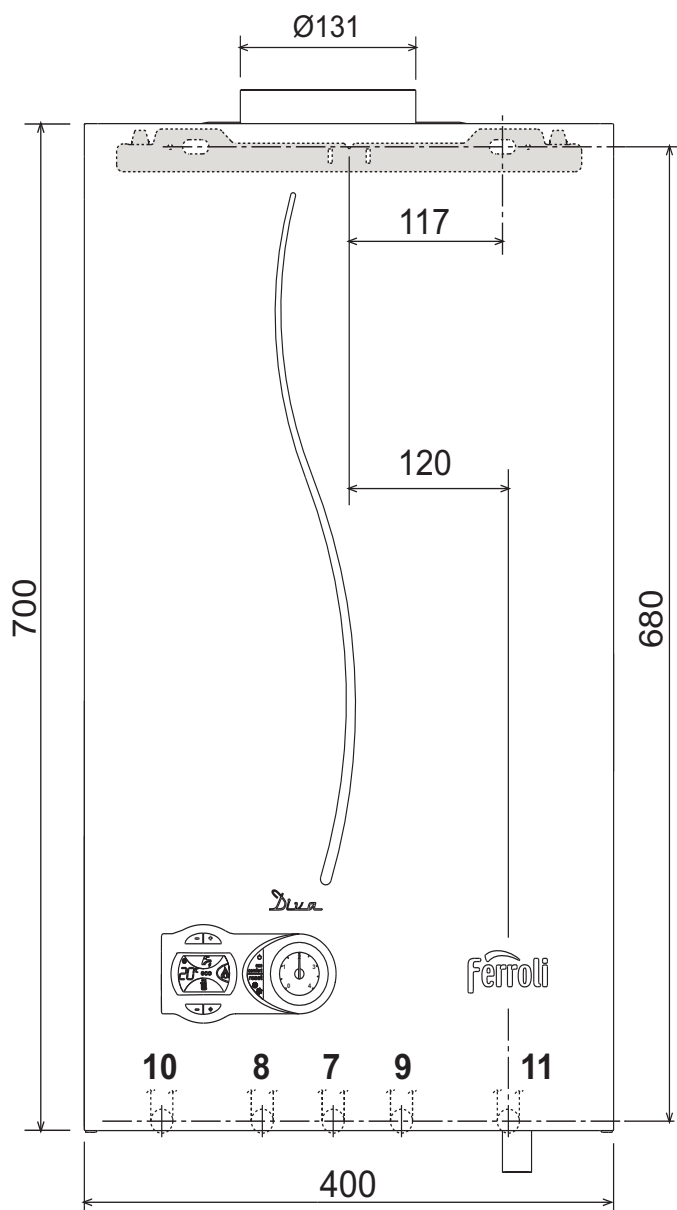


fig. 11 - Vue de face

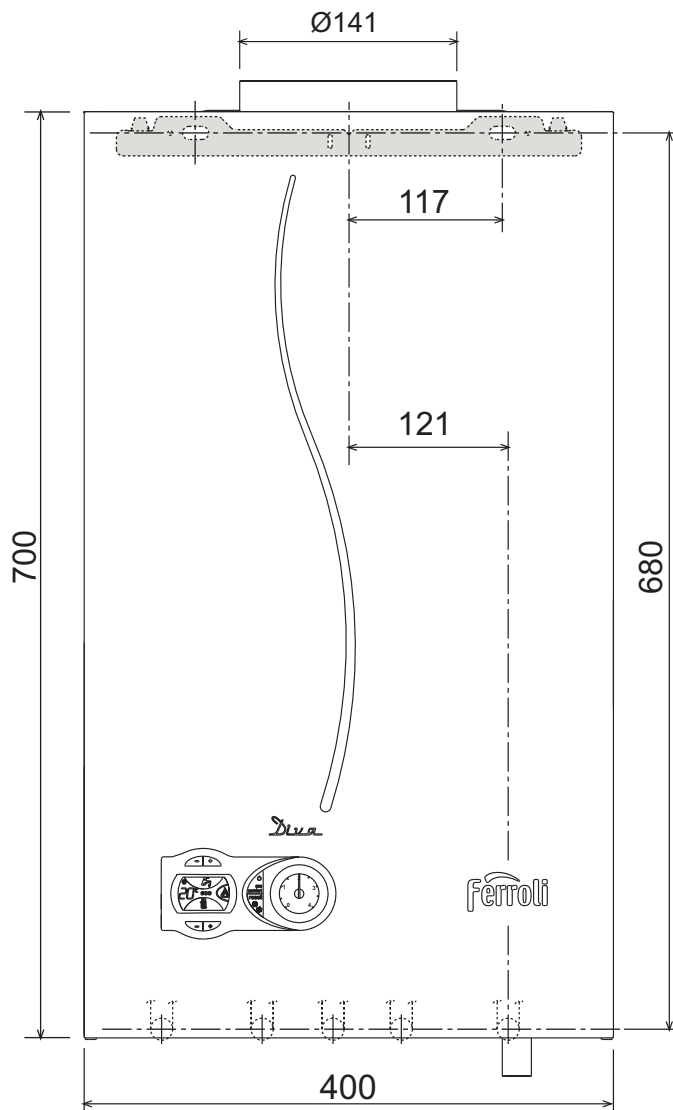


fig. 12 - Vue de face

Vue du haut Modèle DIVA C24 (fig. 13)

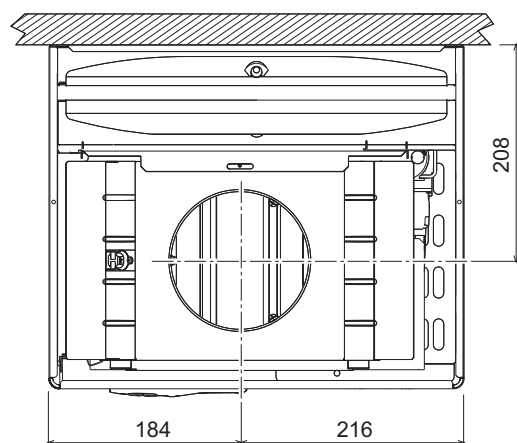


fig. 13 - Vue du haut



Vue du haut Modèle DIVA C28 et DIVA C32 (fig. 14)

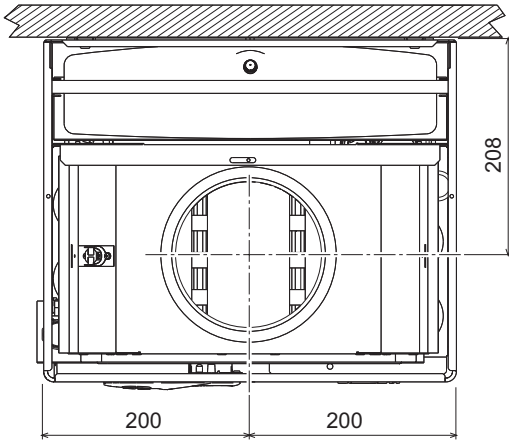


fig. 14 - Vue du haut

Vue du bas (fig. 15)

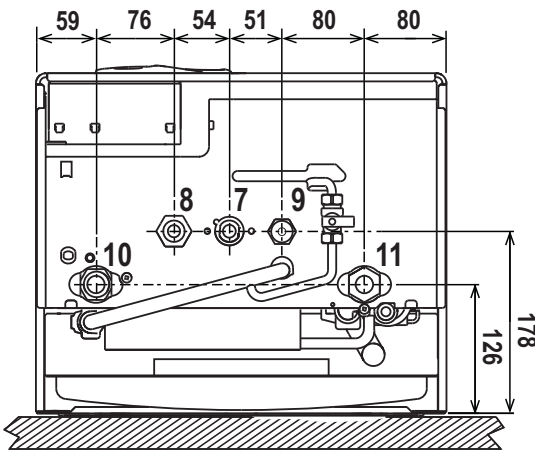


fig. 15 - Vue du bas

Vue latérale (fig. 16)

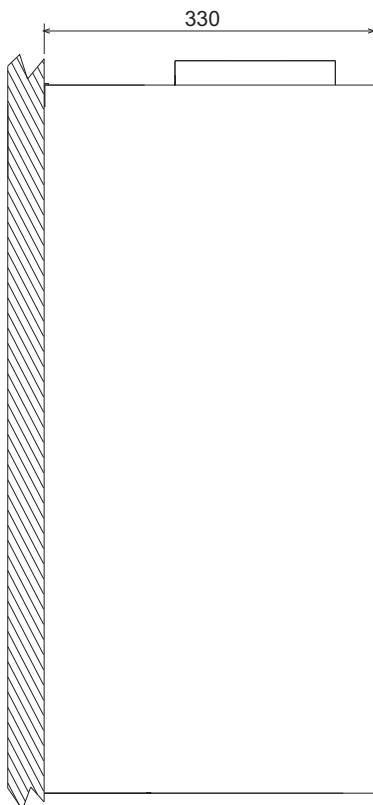


fig. 16 - Vue latérale

## 5.2 Vue générale et composants principaux

Vue générale modèle DIVA C24 (fig. 17)

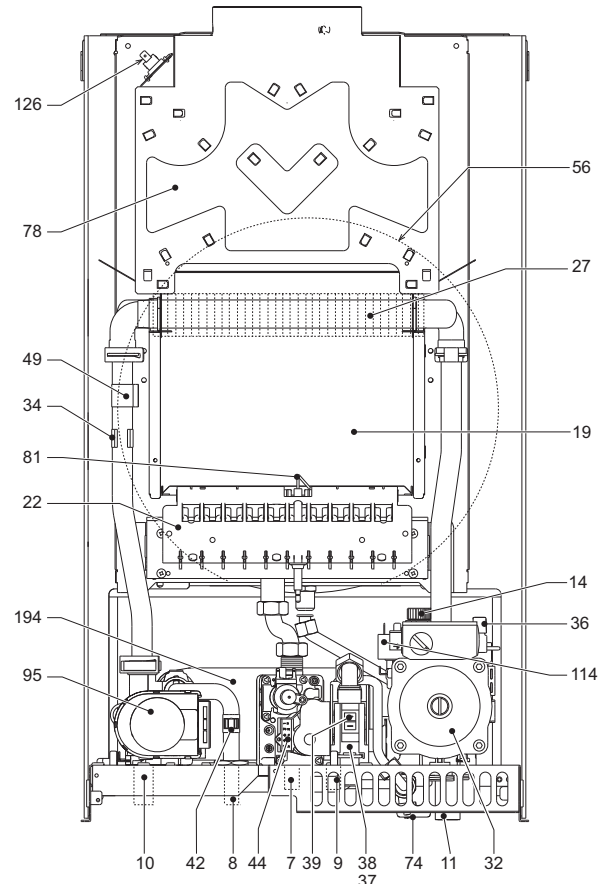


fig. 17 - Vue générale

Vue générale modèle DIVA C28 et DIVA C32 (fig. 18)

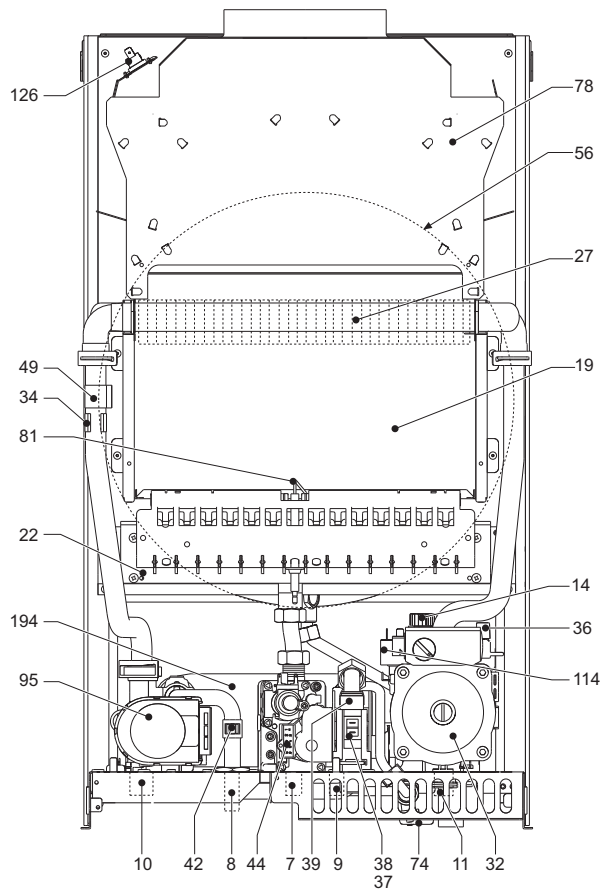


fig. 18 - Vue générale

5.3 Circuit hydraulique

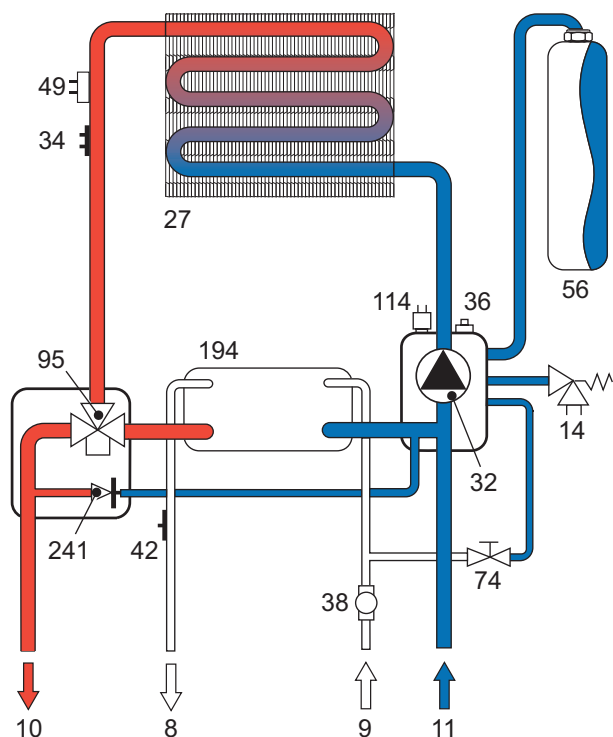


fig. 19 - Circuit chauffage

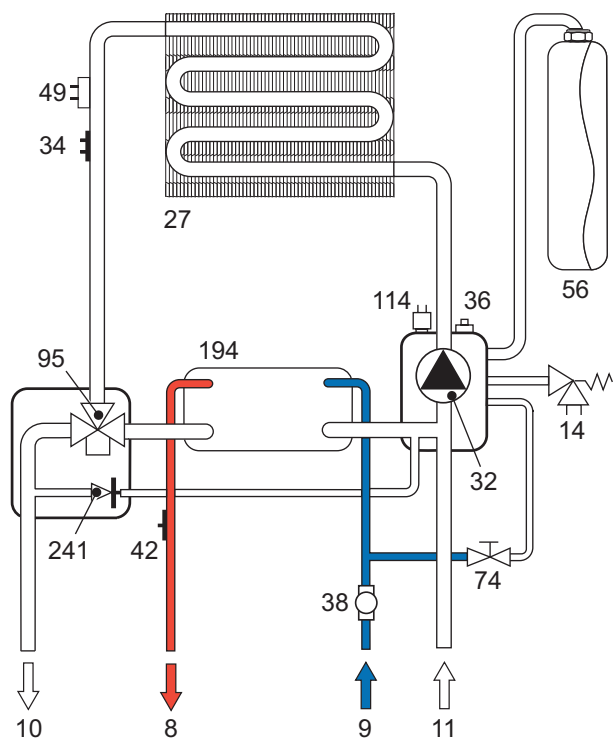


fig. 20 - Circuit sanitaire

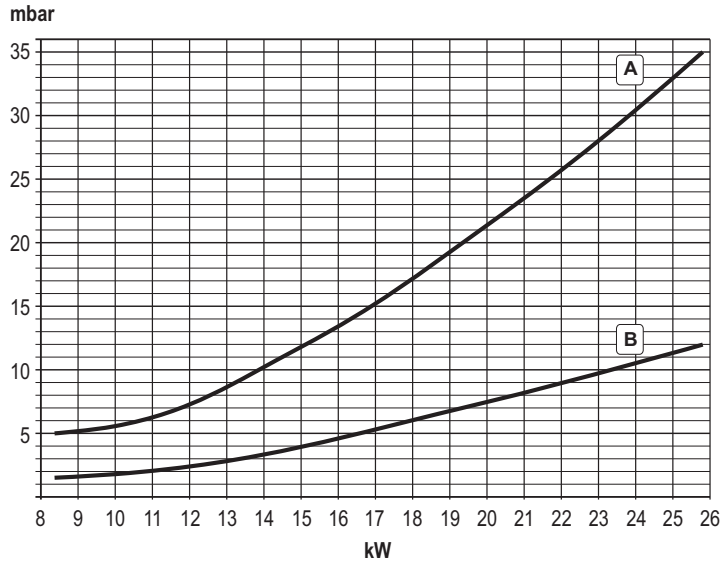
5.4 Tableau des caractéristiques techniques

La colonne de droite indique l'abréviation utilisée sur la plaque des caractéristiques techniques.

Donnée	Unité	DIVA C24	DIVA C28	DIVA C32	
Puissance thermique maxi	kW	25.8	30.8	34.4	(Q)
Puissance thermique mini	kW	8.3	11.5	11.5	(Q)
Puissance thermique maxi chauffage	kW	23.5	28.0	31.3	(P)
Puissance thermique mini chauffage	kW	7.0	9.9	9.9	(P)
Puissance thermique maxi eau chaude sanitaire	kW	23.5	31.3	31.3	
Puissance thermique mini eau chaude sanitaire	kW	7.0	9.7	9.7	
Rendement Pmax (80-60 °C)	%	91.0	91.0	91.0	
Rendement 30%	%	89.6	89.8	89.8	
Classe d'émission NOx	-	3 (<150 mg/kWh)			(NOx)
Gicleurs brûleur G20	nbre x Ø	11 x 1,35	15 x 1,35	15 x 1,35	
Pression d'alimentation gaz G20	mbar	20	20	20	
Pression gaz maxi au brûleur G20 san.	mbar	12.0	12.0	12.0	
Pression gaz maxi au brûleur G20 chauff.	mbar	12.0	9.2	12.0	
Pression gaz mini au brûleur G20	mbar	1.5	1.5	1.5	
Débit gaz à puissance maxi G20 chauff.	nm <sup>3</sup> /h	2.73	3.26	3.64	
Débit gaz à puissance mini G20	nm <sup>3</sup> /h	0.88	1,22	1,22	
Gicleurs brûleur G31	nbre x Ø	11 x 0,79	15 x 0,79	15 x 0,79	
Pression d'alimentation gaz G31	mbar	37	37	37	
Pression gaz maxi au brûleur G31 san.	mbar	35.0	35.0	35.0	
Pression gaz maxi au brûleur G31 chauff.	mbar	35.0	27.0	35.0	
Pression gaz mini au brûleur G31	mbar	5.0	5.0	5.0	
Débit gaz à puissance maxi G31 chauff.	kg/h	2,00	2.41	2.69	
Débit gaz à puissance mini G31	kg/h	0.65	0.90	0.90	
Pression maxi d'utilisation chauffage	bar	3	3	3	(PMS)
Pression mini d'utilisation chauffage	bar	0.8	0.8	0.8	
Température maxi chauffage	°C	90	90	90	(tmax)
Capacité eau circuit chauffage	litres	1.0	1.2	1.2	
Capacité du vase d'expansion chauffage	litres	8	10	10	
Pression prégonflage vase d'expansion chauffage	bar	1	1	1	
Pression maxi d'alimentation eau chaude sanitaire	bar	9	9	9	(PMW)
Pression mini d'alimentation eau chaude sanitaire	bar	0,25	0,25	0,25	
Débit d'eau chaude sanitaire à Δt 25 °C	l/min	13.4	17.9	17.9	
Débit d'eau chaude sanitaire à Δt 30°C	l/min	11.2	14.9	14.9	(D)
Indice de protection	IP	X5D	X5D	X5D	
Tension d'alimentation	V/Hz	230 V/50 Hz	230 V/50 Hz	230 V/50 Hz	
Puissance électrique absorbée	W	80	90	90	
Poids à vide	kg	27	30	30	
Type d'appareil		B <sub>11BS</sub>			

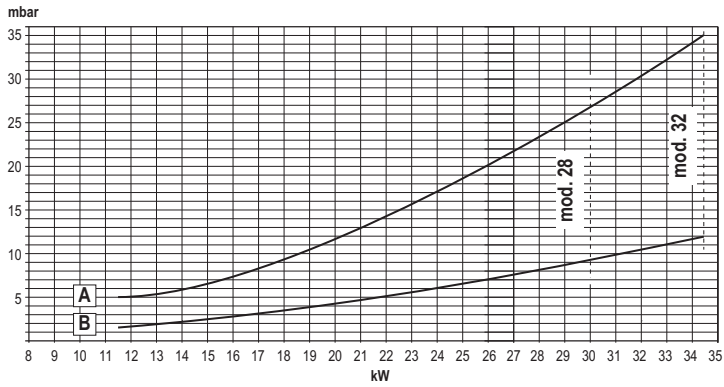
## 5.5 Diagrammes

### Diagrammes pression - puissance DIVA C24



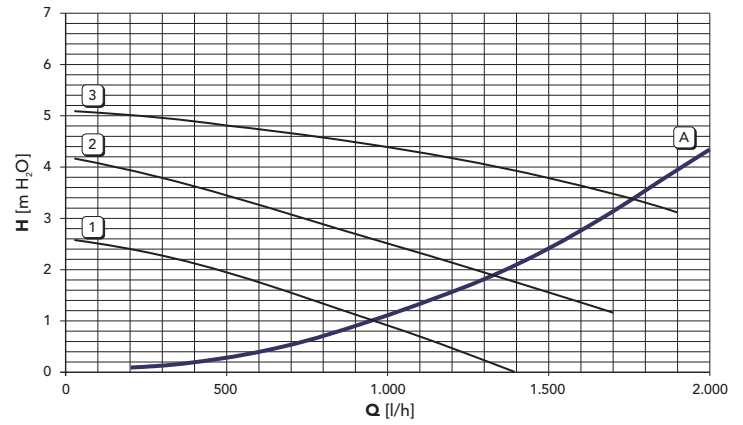
A = GPL - B = GAZ NATUREL

### Diagrammes pression - débit modèle DIVA C28 et DIVA C32



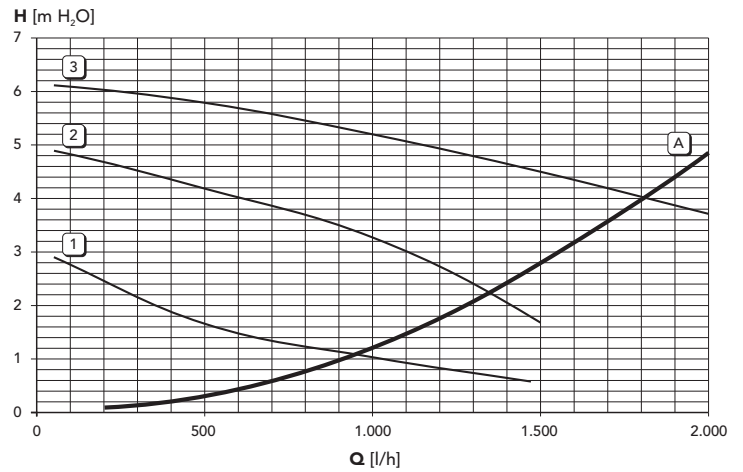
A = GPL - B = GAZ NATUREL

### Pertes de charge / pression circulateurs DIVA C24



A = Pertes de charge chaudière - 1, 2 e 3 = Vitesse circulateur

### Pertes de charge/pression circulateurs modèle DIVA C28 et DIVA C32



A = Pertes de charge chaudière - 1, 2 et 3 = Vitesse circulateur

5.6 Schéma électrique

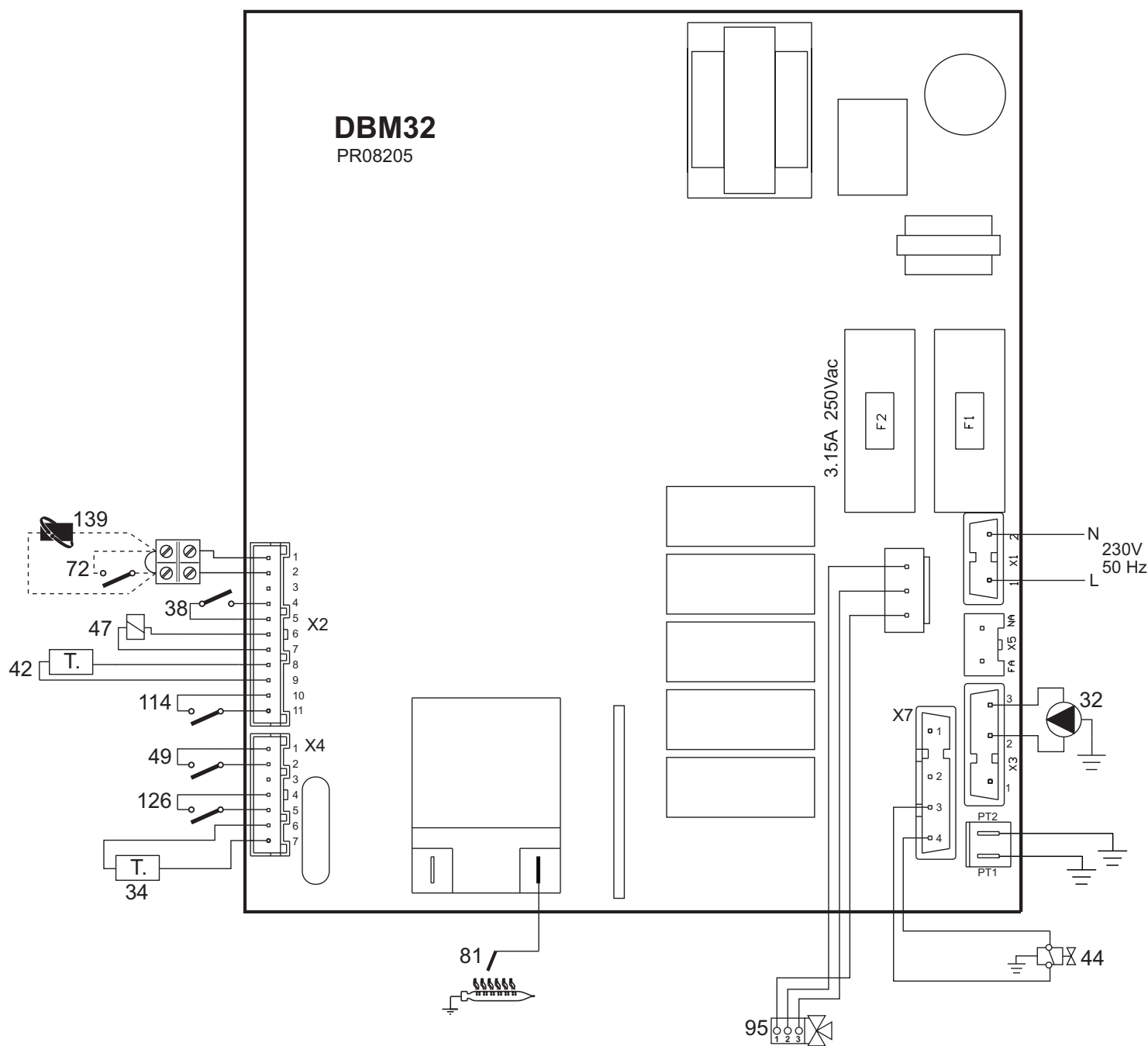


fig. 21 - Schéma électrique

**Attention:** Avant de brancher le thermostat d'ambiance ou la chronocommande à distance, détacher le pontage sur le bornier.

- 32 Circulateur circuit chauffage
- 34 Capteur de température chauffage
- 38 Débitmètre
- 42 Capteur de température eau chaude sanitaire
- 44 Vanne à gaz
- 47 Modureg
- 49 Thermostat de sécurité
- 72 Thermostat d'ambiance (option)
- 81 Électrode d'allumage et de détection
- 95 By-pass
- 114 Pressostat eau
- 126 Thermostat fumées
- 139 Chronocommande à distance (option)

## PL

### 1. OSTRZEŻENIA OGÓLNE

- Należy przeczytać i skrupulatnie stosować się do ostrzeżeń zawartych w niniejszej instrukcji obsługi.
- Po zainstalowaniu kotła, należy udzielić użytkownikowi niezbędnych informacji na temat jego działania i wręczyć mu niniejszą instrukcję obsługi, stanowiącą integralną i bardzo ważną część produktu. Instrukcję obsługi należy starannie przechowywać, aby w razie potrzeby można było z niej skorzystać w przyszłości.
- Instalacja i konserwacja powinny być wykonane zgodnie z obowiązującymi normami, według instrukcji producenta i przeprowadzone przez wykwalifikowany personel. Zabrania się wykonywania jakichkolwiek czynności w obrębie zaplombowanych elementów regulacyjnych.
- Niewłaściwa instalacja lub zła konserwacja może spowodować obrażenia u ludzi i zwierząt, a także szkody materialne. Producent nie ponosi jakiegokolwiek odpowiedzialności za szkody powstałe wskutek błędów podczas instalacji i eksploatacji lub wskutek nieprzestrzegania instrukcji.
- Przed jakimikolwiek czynnościami konserwacyjnymi lub czyszczeniem odłączyć urządzenie od zasilania elektrycznego za pomocą wyłącznika i/lub innych urządzeń odłączających.
- W razie usterki i/lub złego działania urządzenia wyłączyć je i powstrzymać się od jakichkolwiek prób napraw lub interwencji bezpośrednio w kotle. Zwracać się wyłącznie do wykwalifikowanych serwisantów. Ewentualna naprawa-wymiana może być przeprowadzona wyłącznie przez serwisanta z odpowiednimi kwalifikacjami zawodowymi i wyłącznie przy użyciu oryginalnych części zamiennych. Nieprzestrzeganie powyższych zaleceń może negatywnie wpłynąć na bezpieczeństwo urządzenia.
- Urządzenie można stosować jedynie do celów, do jakich zostało przewidziane. Wszelkie inne zastosowania są uważane za niewłaściwe i mogą być niebezpieczne.
- Elementów opakowania nie wolno zostawiać w zasięgu dzieci, ponieważ mogą one stanowić zagrożenie.
- Urządzenie nie może być obsługiwane przez osoby (włącznie z dziećmi) o ograniczonej sprawności fizycznej, sensorycznej lub umysłowej lub nieposiadające doświadczenia lub odpowiedniej wiedzy, chyba że pod nadzorem osoby odpowiedzialnej za ich bezpieczeństwo lub po poinstruowaniu w zakresie prawidłowego użytkowania urządzenia.
- Urządzenie oraz jego akcesoria należy usunąć w odpowiedni sposób, zgodnie z obowiązującymi przepisami.
- Ilustracje zamieszczone w niniejszej instrukcji obsługi przedstawiają produkt w uproszczony sposób. Niniejsza ilustracja może się nieznacznie różnić od dostarczonego produktu.

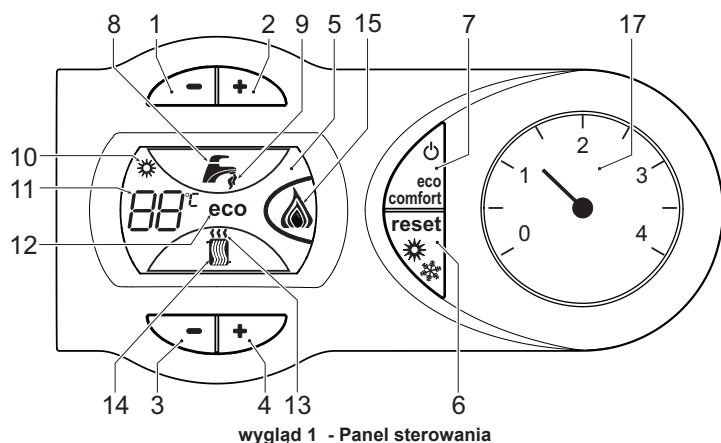
### 2. INSTRUKCJA OBSŁUGI

#### 2.1 Prezentacja

DIVA C24 / C28 / C32 to generator ciepła o wysokiej wydajności, służący do ogrzewania i produkcji ciepłej wody użytkowej, opalany gazem ziemnym lub LPG i wyposażony w palnik atmosferyczny z elektronicznym zapłonem oraz mikroprocesorowy układ sterowania. Urządzenie przeznaczone jest do montażu wewnętrznego lub na zewnątrz, w miejscu częściowo zabezpieczonym przed działaniem temperatur do -5°C (zgodnie z normą EN 297/A6).

#### 2.2 Panel sterowania

Panel



wygląd 1 - Panel sterowania

#### Objaśnienia do panelu fig. 1

- Przycisk zmniejszenia ustawienia temperatury instalacji c.w.u.
- Przycisk zwiększenia ustawienia temperatury instalacji c.w.u.
- Przycisk zmniejszenia ustawienia temperatury instalacji c.o.
- Przycisk zwiększenia ustawienia temperatury instalacji c.o.
- Wyświetlacz
- Przycisk Reset - wybór trybu Lato/Zima
- Przycisk wyboru trybu Economy/Comfort- Włączenie/Wyłączenie urządzenia
- Symbol ciepłej wody użytkowej
- Wskaźnik działania instalacji c.w.u
- Wskaźnik trybu Lato
- Wskaźnik wielofunkcyjny
- Wskaźnik trybu Eco (Economy)
- Wskaźnik działania instalacji c.o
- Symbol ogrzewania
- Wskaźnik włączonego palnika oraz poziomu aktualnej mocy Wodowskaz
- 

#### Komunikat podczas pracy

##### Ogrzewanie

Komunikat o zapotrzebowaniu na ogrzewanie (wygenerowany przez termostat pokojowy lub zdalne sterowanie czasowe) wskazywany jest poprzez miganie symbolu gorącego powietrza nad symbolem grzejnika na wyświetlaczu.

Na wyświetlaczu (poz. 11 - fig. 1) pojawia się aktualna temperatura w przewodach tłocznych instalacji c.o., a podczas oczekiwania na ogrzewanie - komunikat "d2".

##### Woda użytkowa

Komunikat o zapotrzebowaniu na wodę użytkową (generowany na skutek poboru ciepłej wody użytkowej) wskazywany jest poprzez miganie symbolu gorącej wody pod symbolem kranu na wyświetlaczu.

Na wyświetlaczu (poz. 11 - fig. 1) pojawia się aktualna temperatura na wylocie instalacji c.w.u., a podczas oczekiwania na ciepłą wodę użytkową - komunikat "d1".

##### Tryb Comfort

Żądanie włączenia trybu Comfort (przywrócenie temperatury wewnętrznej w kotle) wskazywane jest poprzez miganie symbolu wody pod symbolem kranu na wyświetlaczu. Na wyświetlaczu (poz. 11 - fig. 1) pojawia się aktualna temperatura wody znajdującej się w kotle.

##### Usterka

W przypadku usterki (patrz cap. 4.4) na wyświetlaczu pojawia się kod usterki (poz. 11 - fig. 1), a podczas oczekiwania zabezpieczającego komunikat "d3".

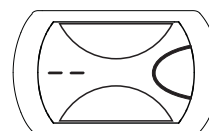
#### 2.3 Włączanie i wyłączanie

##### Podłączenie do sieci elektrycznej

- Przez pierwsze 5 sekund wyświetlacz pokazuje wersję oprogramowania płyty.
- Otworzyć zawór gazu przed kotłem.
- Kocioł jest gotowy do pracy automatycznej każdorazowo przy pobieraniu ciepłej wody użytkowej lub wysłaniu komunikatu o zapotrzebowaniu na ogrzewanie (z termostatu pokojowego lub zdalnego sterowania czasowego).

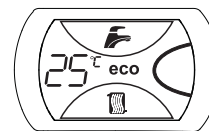
##### Wyłączanie i włączanie kotła

Wcisnąć przycisk **on/off (wł./wyt.)** (poz. 7 - fig. 1) na 5 sekund.



wygląd 2 - Wyłączenie kotła

Gdy kocioł zostaje wyłączony, płyta elektroniczna jest nadal zasilana elektrycznie. Wyłączone jest działanie obiegu c.w.u. i c.o. Aktywny pozostaje system zabezpieczający przed zamarzaniem. Aby ponownie włączyć kocioł, należy ponownie wcisnąć przycisk **on/off (wł./wyt.)** (poz. 7 - fig. 1) na 5 sekund.



wygląd 3

Kocioł będzie gotowy do pracy każdorazowo przy pobieraniu ciepłej wody użytkowej lub wysłaniu komunikatu o zapotrzebowaniu na ogrzewanie (z termostatu pokojowego lub zdalnego sterowania czasowego).



Po wyłączeniu zasilania elektrycznego i/lub gazowego urządzenia system zabezpieczający przed zamarzaniem nie działa. Przy dłuższych wyłączeniach w okresie zimowym, aby uniknąć uszkodzeń spowodowanych zamarznięciem, zaleca się spuszczenie całej wody z kotła - zarówno z obiegu c.w.u., jak i c.o. - lub spuszczenie tylko wody użytkowej i wprowadzenie odpowiedniej substancji zapobiegającej zamarzaniu do obiegu c.o., zgodnie z zaleceniami przedstawionymi w sez. 3.3.

#### 2.4 Regulacje

##### Przełączenie trybów Lato/Zima

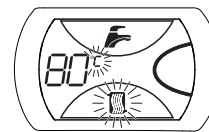
Wcisnąć przycisk **Lato/Zima** (poz. 6 - fig. 1) na 2 sekundy.

Na wyświetlaczu pojawi się symbol Lato (poz. 10 - fig. 1): kocioł wytwarza tylko wodę użytkową. Aktywny pozostaje system zabezpieczający przed zamarzaniem.

Aby wyłączyć tryb Lato, należy wcisnąć ponownie przycisk **Lato/Zima** (poz. 6 - fig. 1) na 2 sekundy.

##### Regulacja temperatury ogrzewania

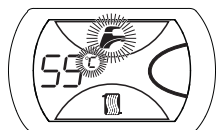
Przy pomocy przycisków ogrzewania (poz. 3 i 4 - fig. 1) można zmieniać temperaturę w zakresie od minimum 30°C do maksimum 80°C. Zaleca się jednak unikać pracy kotła przy temperaturze poniżej 45°C.



wygląd 4

## Regulacja temperatury wody użytkowej

Przy pomocy przycisków wody użytkowej (poz. 1 i 2 - fig. 1) można zmieniać temperaturę w zakresie od minimum 40°C do maksimum 55°C.



wygląd 5

## Regulacja temperatury otoczenia (z opcjonalnym termostatem pokojowym)

Ustawić za pomocą termostatu pokojowego żądaną temperaturę w pomieszczeniach. W przypadku, gdy urządzenie nie jest wyposażone w termostat pokojowy, kocioł utrzymuje w instalacji żadaną temperaturę zasilania instalacji c.o.

## Regulacja temperatury otoczenia (z opcjonalnym zdalnym sterowaniem czasowym)

Ustawić za pomocą zdalnego sterowania czasowego żądaną temperaturę w pomieszczeniach. Kocioł wyreguluje temperaturę wody w instalacji c.o. stosownie do żądanej temperatury otoczenia. Informacje na temat zasady działania kotła ze zdalnym sterowaniem czasowym znajdują się w odnośnej instrukcji obsługi.

## Przełączanie trybów ECO/COMFORT

Kocioł jest wyposażony w specjalną funkcję, zapewniającą szybką produkcję ciepłej wody użytkowej i maksymalny komfort dla użytkownika. Gdy urządzenie jest włączone (tryb COMFORT), woda zawarta w kotle utrzymuje wysoką temperaturę, a zatem umożliwia natychmiastową dostępność gorącej wody na wylocie kotła po otwarciu kranu, bez konieczności oczekiwania.

Użytkownik może wyłączyć urządzenie (tryb ECO) wciskając przycisk **Eco/Comfort** (poz. 7 - fig. 1). W trybie ECO na wyświetlaczu pojawia się symbol ECO (poz. 12 - fig. 1). W celu włączenia trybu COMFORT należy wcisnąć ponownie przycisk **Eco/Comfort** (poz. 7 - fig. 1).

## Regulację za pomocą zdalnego sterowania czasowego

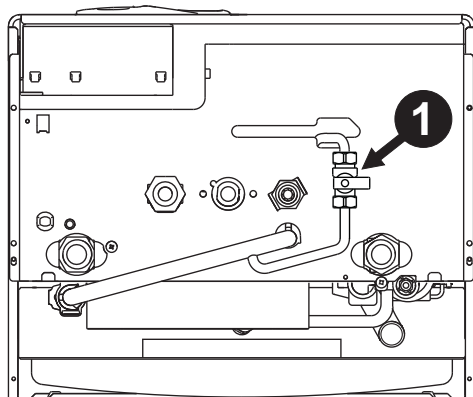
Jeśli do kotła podłączono zdalne sterowanie (opcja), powyższe regulacje przeprowadzane są zgodnie z opisem przedstawionym w tabeli 1.

Tabela. 1

Regulacja temperatury ogrzewania	Regulację można przeprowadzić zarówno z menu zdalnego sterowania czasowego, jak i panelu sterowania kotła.
Regulacja temperatury wody użytkowej	Regulację można przeprowadzić zarówno z menu zdalnego sterowania czasowego, jak i panelu sterowania kotła.
Przełączanie trybów Lato/Zima	Tryb Lato ma pierwszeństwo nad ewentualnym zapotrzebowaniem na ogrzewanie ze strony zdalnego sterowania czasowego.
Przełączanie trybów Eco/Comfort	Wyboru tego można dokonać wyłącznie z panelu sterowania kotła.

## Regulacja ciśnienia hydraulicznego instalacji

Ciśnienie napełniania przy zimnej instalacji, odczytywane na wodowskazie kotła (poz. 17 - fig. 1), powinno wynosić około 1,0 bara. Jeżeli ciśnienie w instalacji spadnie do wartości poniżej minimum, kocioł zatrzyma się, a na wyświetlaczu pojawi się kod usterki F37. Przy pomocy zaworu napełniania (poz. 1 fig. 6) należy przywrócić jego wartość początkową. Po wykonaniu tej czynności należy zawsze zamknąć zawór napełniania.



wygląd 6 - Zawór napełniania kotła

## 3. INSTALACJA

### 3.1 Rozporządzenia ogólne

INSTALACJA KOTŁA MOŻE BYĆ PRZEPROWADZANA WYŁĄCZNIE PRZEZ WYPECJALIZOWANY PERSONEL, CO DO KTÓREGO KWALIFIKACJI JESTEŚMY PEWNI, W ZGODZIE ZE WSZYSTKIMI WSKAZÓWKAMI PODANYMI W NINIEJSZEJ INSTRUKCJI, OBOWIĄZUJĄCYMI PRZEPISAMI PRAWNYMI, NORMAMI KRAJOWYMI I LOKALNYMI I WEDŁUG REGUŁ RZETELNEGO WYKONAWSTWA.

### 3.2 Miejsce instalacji

Niniejszy kocioł należy do urządzeń "z otwartą komorą spalania" i może być instalowane i użytkowane wyłącznie w pomieszczeniach ze stałą wentylacją. Niedostateczny dopływ powietrza spalania do kotła uniemożliwia jego normalne działanie i odprowadzanie spalin. Ponadto produkty spalania powstające w tych warunkach, po rozproszeniu w pomieszczeniach domowych, są wysoce szkodliwe dla zdrowia.

Miejsce instalacji musi być wolne od pyłów, przedmiotów lub materiałów palnych i gazów korozyjnych. Pomieszczenie musi być suche i nienarażone na zamarzanie.

Kocioł jest przygotowany do montażu wiszącego na ścianie i jest wyposażony seryjnie we wspornik zaczepowy. Zamocować wspornik do ściany zgodnie z wymiarami podanymi w fig. 11 i przyczepić do niego kocioł. Mocowanie na ścianie musi zapewniać stabilność generatora.

Jeśli urządzenie jest montowane pomiędzy meblami lub w rogu, należy zachować wolną przestrzeń niezbędną do demontażu płaszcza i wykonania normalnych czynności konserwacyjnych.

### 3.3 Podłączenia hydrauliczne

#### Ostrzeżenia

Spust zaworu bezpieczeństwa powinien być podłączony do lejka lub rury zbiorczej, aby uniknąć wytrysku wody na podłogę w przypadku nadciśnienia w obwodzie c.o. W przeciwnym razie, jeśli zajdzie potrzeba zadziałania zaworu bezpieczeństwa i pomieszczenie zostanie zalane wodą, producent kotła nie będzie ponosił żadnej odpowiedzialności.

Przed podłączeniem gazu sprawdzić, czy urządzenie jest przystosowane do pracy z dostępnym typem paliwa i dokładnie przeczyścić wszystkie rury instalacji.

Wykonać przyłącza do odpowiednich złączy według rysunku w fig. 15 i zgodnie z symbolami przedstawionymi na urządzeniu.

**Uwaga:** urządzenie wyposażone jest w wewnętrzny przewód obejściowy w obwodzie c.o.

#### Charakterystyka wody w instalacji

Jeśli twardość wody przekracza 25° Fr (1°F = 10ppm CaCO<sub>3</sub>), zaleca się stosowanie odpowiednio uzdatnionej wody, aby uniknąć możliwego obrastania kamieniem kotłowym.

#### System zabezpieczający przed zamarzaniem, płyny przeciwzamarzaniowe, domieszki i inhibitory

Jeśli jest to konieczne, dopuszcza się użycie płynów przeciwzamarzaniowych, domieszek i inhibitorów, tylko i wyłącznie, gdy producent powyższych płynów lub domieszek udziela gwarancji zapewniającej, że jego produkty są zdatne do takiego zastosowania i nie spowodują uszkodzenia wymiennika ciepła w kotle lub innych komponentów i/lub materiałów kotła i instalacji. Zabrania się użycia płynów przeciwzamarzaniowych, domieszek i inhibitorów ogólnego zastosowania nieprzeznaczonych wyraźnie do użytku w instalacjach ciepłych i niekompatybilnych z materiałami kotła i instalacji.

### 3.4 Podłączenie gazu

Podłączenie gazu należy wykonać do właściwego przyłącza (patrz fig. 15), zgodnie z obowiązującymi przepisami, za pomocą sztywnej rury metalowej lub węża o ściance ciągłej ze stali nierdzewnej, wstawiając zawór gazu pomiędzy instalację a kocioł. Sprawdzić, czy wszystkie połączenia gazowe są szczelne.

### 3.5 Podłączenia elektryczne

#### Ostrzeżenia

Urządzenie należy podłączyć do stosownej instalacji uziemiającej, wykonanej zgodnie z obowiązującymi przepisami bezpieczeństwa. Zlecić wykwalifikowanemu personelowi kontrolę sprawności i zgodności instalacji uziemiającej, producent nie ponosi odpowiedzialności za ewentualne szkody spowodowane brakiem uziemienia urządzenia.

Kocioł jest wstępnie okablowany i wyposażony w kabel przyłączeniowy do linii elektrycznej typu "Y" bez wtyczki. Przyłączenia do sieci muszą być wykonane za pomocą przyłącza stałego i muszą być wyposażone w wyłącznik dwubiegunowy, którego styki mają rozwarcie minimum 3 mm, z zamontowanymi bezpiecznikami max. 3A pomiędzy kotłem a linią. Podczas wykonywania podłączeń do sieci elektrycznej ważne jest przestrzeganie biegunowości (LINIA: kabel brązowy / ZERO: kabel niebieski / UZIEMIENIE: kabel żółto-zielony).

Zabrania się użytkownikowi wymieniać kabla zasilania urządzenia. W razie uszkodzenia kabla należy wyłączyć urządzenie i zwrócić się wyłącznie do wykwalifikowanego elektryka w celu dokonania jego wymiany. W przypadku wymiany należy stosować wyłącznie kabel "HAR H05 VV-F" 3x0,75 mm<sup>2</sup> o maksymalnej średnicy zewnętrznej 8 mm.

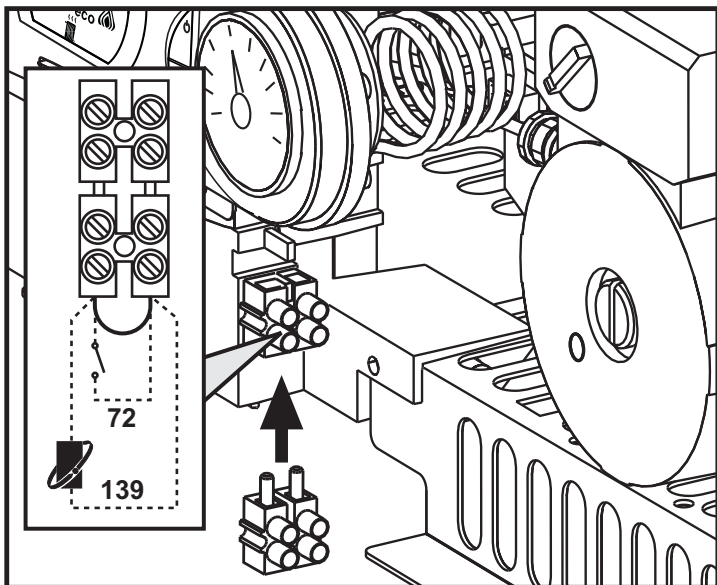
#### Termostat pokojowy (opcja)

**UWAGA:** TERMOSTAT POKOJOWY MUSI MIEĆ CZYSTE STYKI. PODŁĄCZENIE NAPIĘCIA 230 V. DO ZACISKÓW TERMOSTATU POKOJOWEGO POWODUJE NIEODWRACALNE USZKODZENIE KARTY ELEKTRONICZNEJ.

Podłączając zdalne sterowanie czasowe lub wyłącznik czasowy (timer) należy unikać podłączania zasilania tych urządzeń do ich styków przerywających. Ich zasilanie należy wykonać poprzez bezpośrednie podłączenie do sieci lub do baterii, zależnie od typu urządzenia.

## Dostęp do elektrycznej skrzynki zaciskowej

Do elektrycznej skrzynki zaciskowej można dostać się poprzez zdjęcie płaszcza kotła. Rozmieszczenie zacisków do różnych przyłączy podane jest również na schemacie elektrycznym w fig. 21.



wygląd 7 - Dostęp do skrzynki zaciskowej

## 3.6 Przewody powietrze/spaliny

Rura łącząca z kanałem dymowym musi mieć średnicę nie mniejszą od średnicy złącza na przerywaczu ciągu. Począwszy od przerywacza ciągu musi posiadać odcinek pionowy o długości nie mniejszej niż pół metra. Jeśli chodzi o wymiarowanie i układanie kanałów dymowych i rury łączącej z nimi, obowiązuje przestrzeganie aktualnych norm.



Kocioł jest wyposażony w urządzenie zabezpieczające (termostat spalin), blokujące jego działanie w przypadku słabego ciągu lub zatkania kanału dymowego. Urządzenia tego nie wolno wyłączać ani nie wolno przy nim manipulować.

## 4. OBSŁUGA I KONSERWACJA

### 4.1 Regulacje

#### Przezbieranie na zasilanie innym rodzajem gazu

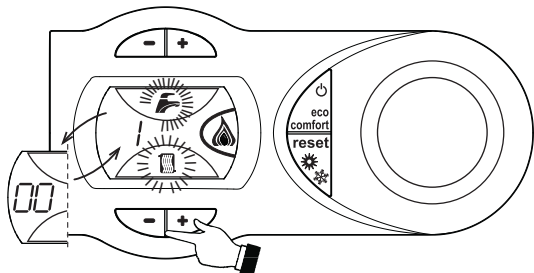
Urządzenie może działać z zasilaniem na metan lub LPG i jest fabrycznie ustawiane na jeden z tych gazów, co jest wyraźnie podane na opakowaniu i na tabliczce znamionowej samego urządzenia. W razie konieczności zasilania urządzenia innym rodzajem gazu niż ustawiony fabrycznie, należy nabyć zestaw przebrojeniowy i postępować w następujący sposób.

- Odcłaczyć kocioł od zasilania elektrycznego i zamknąć kurek gazu.
- Wymienić dysze palnika głównego, wstawiając dysze wskazane w tabeli danych technicznych w cap. 5, zależnie od używanego rodzaju gazu.
- Załączyć zasilanie w kotle i otworzyć kurek gazu.
- Zmienić parametr rodzaju gazu:
  - ustawić kocioł w trybie stand-by,
  - wcisnąć przyciski wody użytkowej (poz. 1 i 2 - fig. 1) na 10 sekund : na wyświetlaczu pojawi się migający komunikat "b01",
  - wcisnąć przyciski wody użytkowej (poz. 1 i 2 - fig. 1), aby ustawić parametr 00 (w przypadku metanu) lub 01 (w przypadku LPG),
  - wcisnąć przyciski wody użytkowej (poz. 1 i 2 - fig. 1) na 10 sekund.
  - Kocioł powraca do trybu stand-by.
- Wyregulować ciśnienie minimalne i maksymalne palnika (por. odpowiedni paragraf), ustawiając wartości podane w tabeli danych technicznych dla używanego rodzaju gazu.
- Założyć samoprzylepną tabliczkę z zestawu przebrojeniowego w pobliżu tabliczki znamionowej, aby udokumentować przeprowadzone przebrojenie.

#### Uruchomienie trybu TEST

Wcisnąć równocześnie przyciski ogrzewania (poz. 3 - fig. 1) na 5 sekund, aby aktywować tryb **TEST**. Kocioł włącza się na maksymalną moc ogrzewania, ustawioną zgodnie z opisem w następnym podpunkcie.

Na wyświetlaczu zaczynają migać symbole ogrzewania oraz wody użytkowej (fig. 8), obok natomiast wyświetlana jest moc ogrzewania.



wygląd 8 - Tryb TEST (moc ogrzewania = 100%)

Wcisnąć przyciski ogrzewania (poz. 3 i 4 - fig. 1) zwiększyć lub zmniejszyć moc (Min.= 0%, Maks.= 100%).

W przypadku, gdy uruchomiony jest tryb TEST, a pobór ciepłej wody użytkowej jest wystarczający do uruchomienia trybu wody użytkowej, kocioł pozostaje w trybie TEST, ale zawór 3-drożny przelacza się w położenie c.w.u.

Aby wyłączyć tryb TEST, należy wcisnąć równocześnie przyciski ogrzewania (poz. 3 i 4 - fig. 1) na 5 sekund.

Tryb TEST wyłącza się automatycznie po 15 minutach lub można go wyłączyć ręcznie, odcinając dopływ ciepłej wody użytkowej (w przypadku, gdy pobór ciepłej wody użytkowej jest wystarczający, aby uruchomić tryb wody użytkowej).

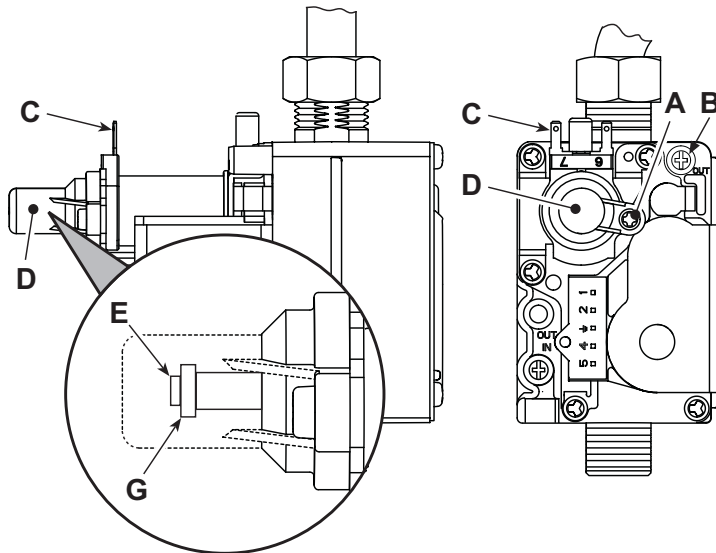
#### Regulacja ciśnienia palnika

Niniejsze urządzenie, jako kocioł z modulacją płomienia, ma dwie stałe wartości ciśnienia: minimalną i maksymalną, które muszą być takie same, jak te wskazane w tabeli danych technicznych, zależnie od rodzaju gazu.

- Podłączyć odpowiedni manometr do króćca ciśnienia "B", znajdującego się za zaworem gazu.
- Zdjąć nakładkę ochronną "D", odkręcając śrubę "A".
- Uruchomić kocioł w trybie **TEST**.
- Ustawić maksymalną moc na wartości maksymalnej.
- Wyregulować ciśnienie maksymalne, obracając śrubę "G" zgodnie z kierunkiem ruchu wskazówek zegara, aby je zwiększyć, a w kierunku przeciwnym do ruchu wskazówek zegara, aby je zmniejszyć.
- Odcłaczyć jedno z dwóch złączy typu Faston z modułem "C" na zaworze gazu.
- Wyregulować ciśnienie minimalne, obracając śrubę "E", zgodnie z kierunkiem ruchu wskazówek zegara, aby je zmniejszyć, a w kierunku przeciwnym do ruchu wskazówek zegara, aby je zwiększyć.
- Podłączyć ponownie złącze Faston odcłążone od zaworu gazu.
- Sprawdzić, czy ciśnienie maksymalne nie zmieniło się.
- Założyć ponownie nakładkę ochronną "D".
- Aby zakończyć tryb **TEST**, powtórzyc sekwencję włączania lub odczekać 15 minut.



Po sprawdzeniu ciśnienia lub wyregulowaniu go, należy obowiązkowo zaplombować śrubę regulacyjną lakierem lub odpowiednią plombą.



wygląd 9 - Zawór gazu

- A - Śruba nakładki ochronnej
- B - Króciec ciśnienia za urządzeniem
- C - Kabel modułów
- D - Nakładka ochronna
- E - Regulacja ciśnienia minimalnego
- G - Regulacja ciśnienia maksymalnego

#### Regulacja mocy ogrzewania

Aby wyregulować moc w fazie ogrzewania, ustawić kocioł na działanie w trybie TEST (patrz sez. 4.1). Wcisnąć przyciski ogrzewania (poz. 3 - fig. 1), aby zwiększyć lub zmniejszyć moc (minimalna = 00 - maksymalna = 100). Wciśnięcie klawisza **RESET** w ciągu 5 sekund powoduje zachowanie właśnie ustawionej mocy maksymalnej. Wyjść z trybu TEST (patrz sez. 4.1).

#### Regulacja mocy zapłonu

Aby wyregulować moc zapłonu, ustawić kocioł na tryb TEST (patrz sez. 4.1). Wcisnąć przyciski wody użytkowej (poz. 1 - fig. 1), aby zwiększyć lub zmniejszyć moc (minimalna = 00 - maksymalna = 60). Wciśnięcie klawisza **RESET** w ciągu 5 sekund powoduje zachowanie właśnie ustawionej mocy zapłonu. Wyjść z trybu TEST (patrz sez. 4.1).

## 4.2 Uruchamianie

### Przed włączeniem kotła:

- Sprawdzić szczelność instalacji gazu.
- Sprawdzić, czy ciśnienie wstępne w zbiorniku wyrównawczym jest prawidłowe.
- Napełnić instalację hydrauliczną i przeprowadzić pełne odpowietrzenie kotła i instalacji, otwierając zawór odpowietrzający na kotle i w instalacji.
- Sprawdzić, czy nie ma wycieków wody z instalacji, z obwodów wody użytkowej, z połączeń lub z kotła.
- Sprawdzić podłączenie oraz działanie instalacji elektrycznej oraz uziemiającej.
- Sprawdzić, czy wartość ciśnienia gazu dla c.o. jest zgodna z wymaganą.
- Sprawdzić, czy w bezpośredniej bliskości kotła nie znajdują się żadne płyny lub materiały łatwopalne.

### Kontrole podczas działania

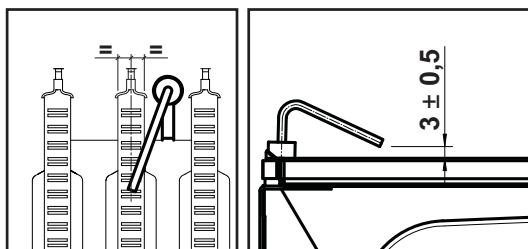
- Włączyć urządzenie.
- Upewnić się, że obwód paliwa i instalacji wodnych są szczelne.
- Sprawdzić sprawność komina i przewodów powietrze-spaliny podczas działania kotła.
- Sprawdzić, czy cyrkulacja wody między kotłem a instalacjami, odbywa się w sposób prawidłowy.
- Upewnić się, że modulacja zaworu gazu jest prawidłowa zarówno w fazie ogrzewania, jak i produkcji wody użytkowej.
- Sprawdzić, czy zapłon kotła działa prawidłowo, wykonując kilka prób zapłonu i wyłączenia za pomocą termostatu pokojowego lub sterowania zdalnego.
- Upewnić się, że zużycie paliwa wskazywane przez gazomierz odpowiada podanemu w tabeli danych technicznych w cap. 5.
- Upewnić się, że przy braku żądania ogrzewania palnik zapala się prawidłowo po otwarciu kranu ciepłej wody użytkowej. Sprawdzić, czy podczas działania w trybie ogrzewanie, po otwarciu kranu ciepłej wody zatrzymuje się pompa obiegowa ogrzewania, a produkcja wody użytkowej odbywa się w sposób regularny.
- Sprawdzić, czy parametry są zaprogramowane prawidłowo i wprowadzić ewentualne żądane ustawienia osobiste (krzywa kompensacji, moc, temperatury itp.).

## 4.3 Konserwacja

### Kontrola okresowa

Aby zapewnić długotrwałe prawidłowe działanie urządzenia, należy zlecać wykwalifikowanemu personelowi coroczny przegląd, obejmujący następujące kontrole:

- Urządzenia sterownicze i zabezpieczające (zawór gazu, przepływomierz, termostaty itp.) muszą działać prawidłowo.
- Obwód odprowadzania spalin musi być w pełni sprawny. (Kocioł z zamkniętą komorą spalania: wentylator, presostat itp. - zamknięta komora spalania musi być szczelna: uszczelki, opaski kablowe itp.) (Kocioł z otwartą komorą spalania: przerywacz ciągu, termostat spalin itp.)
- Przewody i końcówka powietrze-spaliny nie mogą być zatkane ani nie może być na nich wycieków.
- Palnik i wymiennik muszą być czyste i pozbawione kamienia kotłowego. Do ewentualnego czyszczenia nie używać produktów chemicznych ani szczotek stalowych.
- Elektroda nie może być obrosnięta kamieniem kotłowym i musi być prawidłowo ustawiona.



wygląd 10 - Ustawienie elektrody

- Instalacje gazu i wody muszą być szczelne.
- Ciśnienie wody w zimnej instalacji powinno wynosić około 1 bara; w przeciwnym razie należy tę wartość przywrócić.
- Pompa obiegowa nie może być zablokowana.
- Zbiornik wyrównawczy musi być napełniony.
- Natężenie przepływu gazu i ciśnienie muszą odpowiadać wartościom podanym w odnośnych tabelach.

## 4.4 Rozwiązywanie problemów

### Diagnostyka

Kocioł jest wyposażony w zaawansowany system autodiagnostyczny. W razie wystąpienia nieprawidłowości w pracy kotła na wyświetlaczu miga symbol usterki (poz. 11 - fig. 1) wraz z jej kodem.

Istnieją usterki powodujące trwale zablokowanie (oznaczone literą "A"): w celu przywrócenia pracy kotła, wystarczy wcisnąć przycisk RESET (poz. 6 - fig. 1) na 1 sekundę albo przycisk RESET zdalnego sterowania czasowego (opcja) jeśli jest zainstalowane. Jeżeli kocioł nie zacznie pracować, należy usunąć usterkę.

Inne usterki powodują zablokowanie czasowe (oznaczone literą "F"), które jest wyłączane automatycznie, gdy tylko wartość powróci do zakresu normalnego funkcjonowania kotła.

### Tabela usterek

Tabela. 2 - Wykaz usterek

Kod usterki	Usterka	Możliwa przyczyna	Rozwiązanie
A01	Brak zapłonu palnika	Brak gazu	Sprawdzić, czy dopływ gazu do kotła jest regularny, i czy w rurach nie ma powietrza
		Usterka elektrody wykrywania/zapłonu	Sprawdzić oprzewodowanie elektrody, czy jest ona prawidłowo ustawiona, oraz czy nie znajduje się na niej osad kamienny
		Uszkodzony zawór gazu	Sprawdzić lub wymienić zawór gazu
A02	Sygnał płomienia przy wyłączonym palniku	Zbyt niska moc zapłonu	Dokonać regulacji mocy zapłonu
		Usterka elektrody	Sprawdzić przewody elektrody jonizacji
A03	Zadziałanie zabezpieczenia przed przegrzaniem	Usterka płyty	Sprawdzić płytę
		Uszkodzony czujnik ogrzewania	Sprawdzić, czy czujnik ogrzewania jest prawidłowo ustawiony i sprawny
F04	Zadziałanie termostatu spalin (po zadziałaniu termostatu spalin, praca kotła jest zablokowana na 20 minut)	Brak obiegu wody w instalacji	Sprawdzić cyrkulator
		Obecność powietrza w instalacji	Odpowietrzyć instalację
		Otwarty styk termostatu spalin	Sprawdzić termostat
F05	Nieprawidłowe parametry płyty	Przerwany przewód	Sprawdzić przewody
		Zatkany lub nieprawidłowo wymiarowany przewód kominowy	Wymienić kanał dymowy
F06	Nieprawidłowe parametry płyty	Błędne ustawienie parametru płyty	Sprawdzić i ewentualnie zmienić parametr płyty
A06	Brak płomienia po fazie zapłonu	Niskie ciśnienie w instalacji gazowej	Sprawdzić ciśnienie gazu
		Kalibracja minimalnego ciśnienia palnika	Sprawdzić ciśnienia gazu
F10	Usterka czujnika po stronie tłocznej	Uszkodzony czujnik	Sprawdzić oprzewodowanie lub wymienić czujnik
		Zwarcie oprzewodowania	
		Przerwany przewód	
F11	Usterka czujnika instalacji c.w.u.	Uszkodzony czujnik	Sprawdzić oprzewodowanie lub wymienić czujnik
		Zwarcie oprzewodowania	
		Przerwany przewód	
A23	Nieprawidłowe parametry płyty	Błędne ustawienie parametru płyty	Sprawdzić i ewentualnie zmienić parametr płyty
A24	Nieprawidłowe parametry płyty	Błędne ustawienie parametru płyty	Sprawdzić i ewentualnie zmienić parametr płyty
F37	Nieprawidłowe ciśnienie wody w instalacji	Ciśnienie za niskie	Napełnić instalację
		Niepodłączony lub uszkodzony presostat wody	Sprawdzić czujnik
F43	Zadziałanie zabezpieczenia wymiennika	Brak cyrkulacji H <sub>2</sub> O w instalacji	Sprawdzić cyrkulator
		Obecność powietrza w instalacji	Odpowietrzyć instalację
F50	Usterka centralki DBM32	Błąd centralki DBM32	Sprawdzić podłączenie do uziemienia i ewentualnie wymienić centralkę.



## 5. PARAMETRY I DANE TECHNICZNE

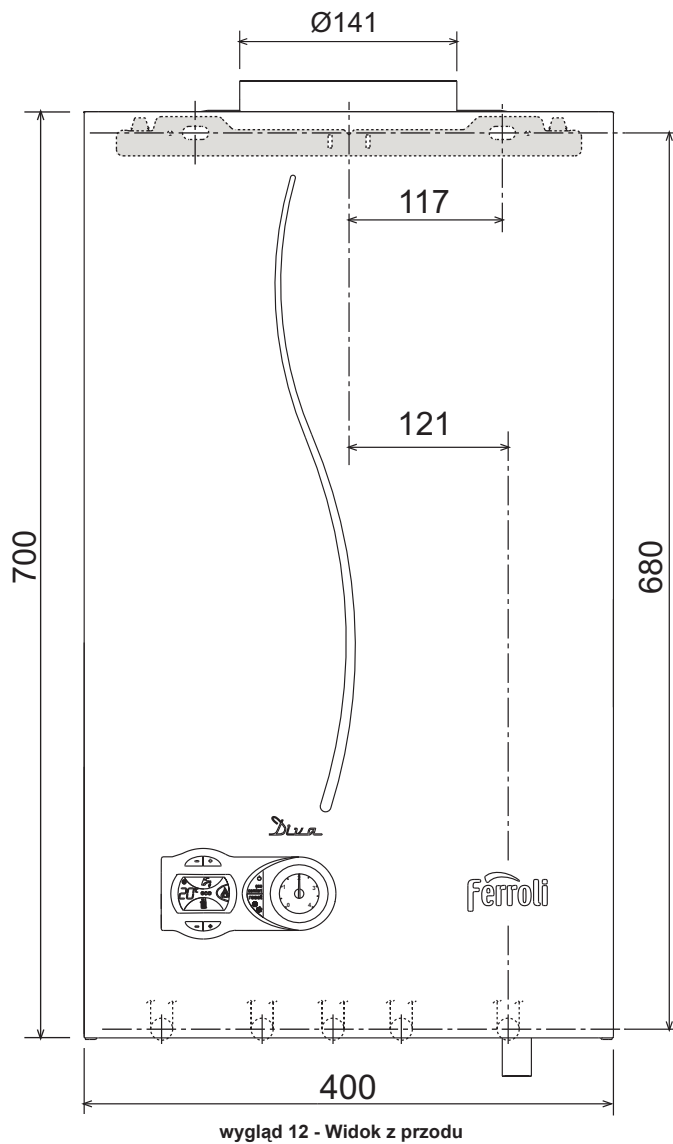
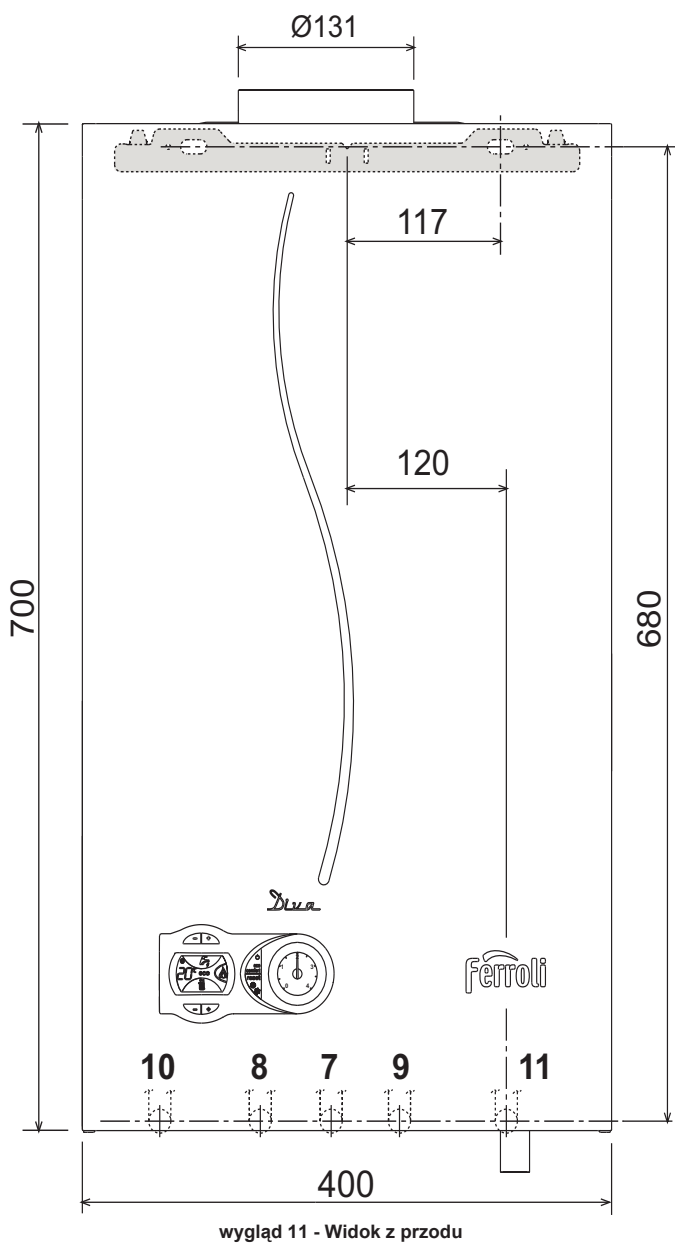
Widok z przodu - model DIVA C28 i DIVA C32 (fig. 12)

Tabela. 3 - objaśnienia fig. 17, fig. 19 i fig. 20

7 Wlot gazu	39 Ogranicznik przepływu wody
8 Wylot wody użytkowej	42 Czujnik temperatury c.w.u.
9 Wylot wody użytkowej	44 Zawór gazu
10 Zasilanie instalacji	49 Termostat bezpieczeństwa
11 Powrót z instalacji	56 Zbiornik wyrównawczy
14 Zawór bezpieczeństwa	74 Zawór napełniania instalacji
19 Komora spalania	78 Zabezpieczenie przed cofaniem spalin
22 Palnik	81 Elektroda zapłonowa i wykrywająca płomień
27 Miedziany wymiennik do c.o. i c.w.u.	95 Zawór rozdzielczy
32 Pompa obiegowa ogrzewania	114 Regulator ciśnienia wody
34 Czujnik temperatury ogrzewania	126 Termostat spalin
36 Odpowietrzanie automatyczne	194 Wymiennik wody użytkowej
37 Filtr wlotowy zimnej wody	241 Automatykne obejście
38 Regulator przepływu	

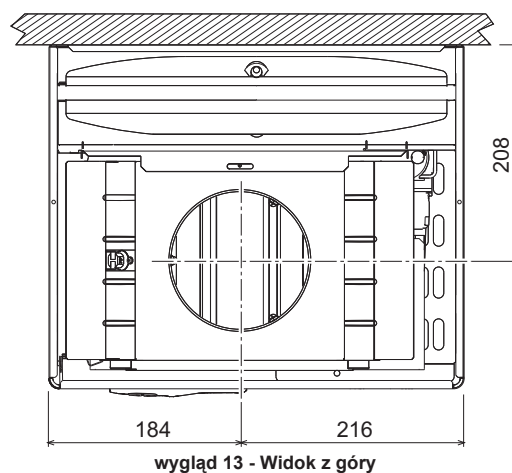
### 5.1 Wymiary i złącza

Widok z przodu - model DIVA C24 (fig. 11)



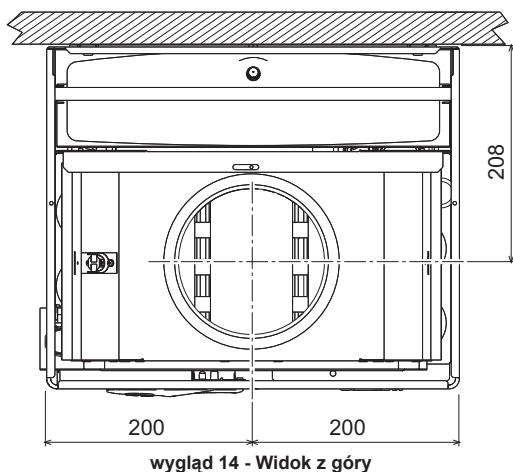
wygląd 12 - Widok z przodu

Widok z góry - model DIVA C24 (fig. 13)



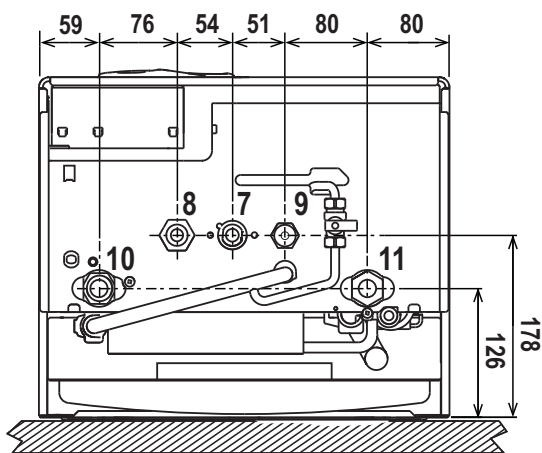
wygląd 13 - Widok z góry

Widok z góry - model DIVA C28 i DIVA C32 (fig. 14)



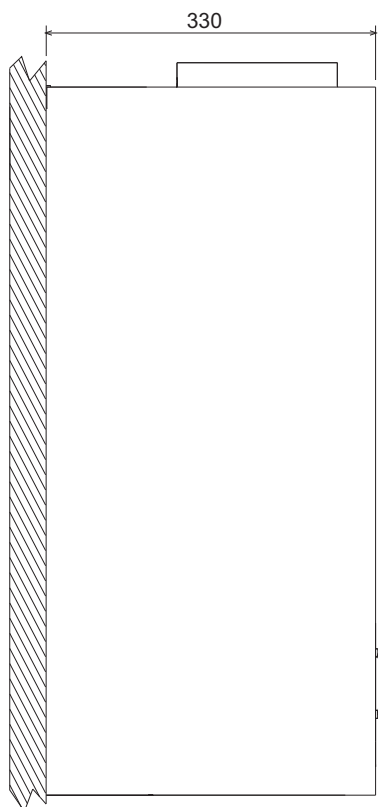
wygląd 14 - Widok z góry

Widok od dołu (fig. 15)



wygląd 15 - Widok od dołu

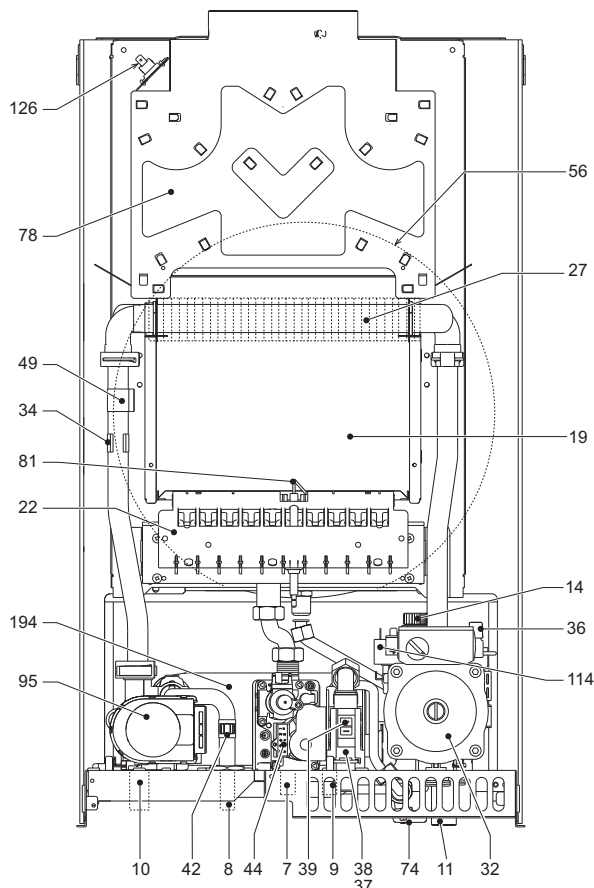
Widok z boku (fig. 16)



wygląd 16 - Widok z boku

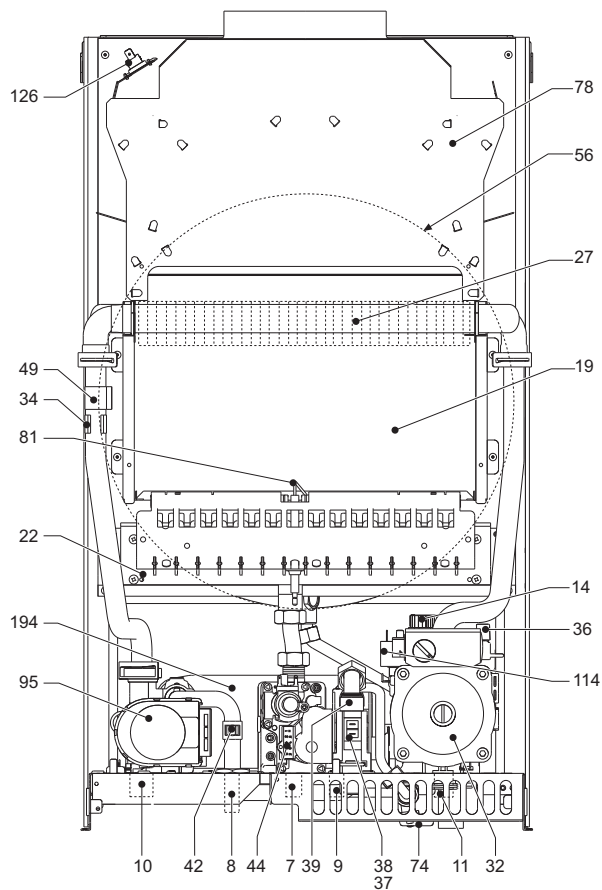
## 5.2 Widok ogólny i komponenty główne

Widok ogólny - model DIVA C24 (fig. 17)



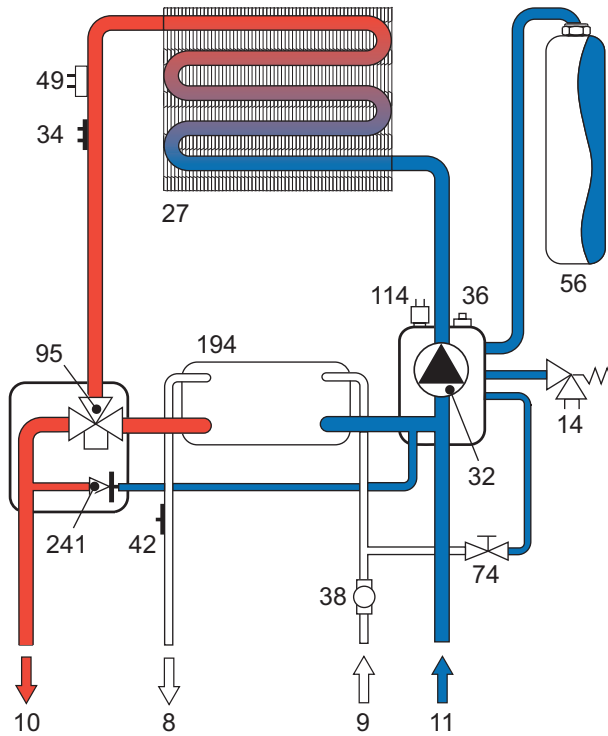
wygląd 17 - Widok ogólny

Widok ogólny - model DIVA C28 i DIVA C32 (fig. 18)

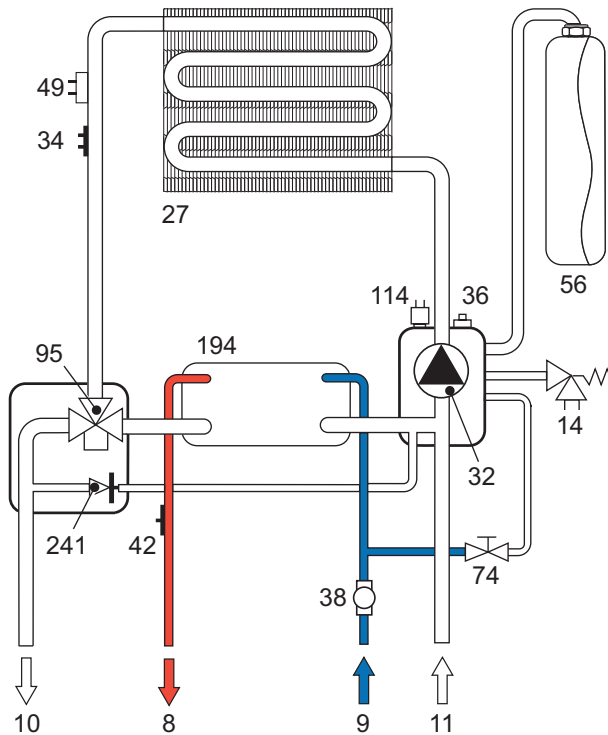


wygląd 18 - Widok ogólny

### 5.3 Obwód hydrauliczny



wygląd 19 - Obwód c.o.



wygląd 20 - Obwód c.w.u.

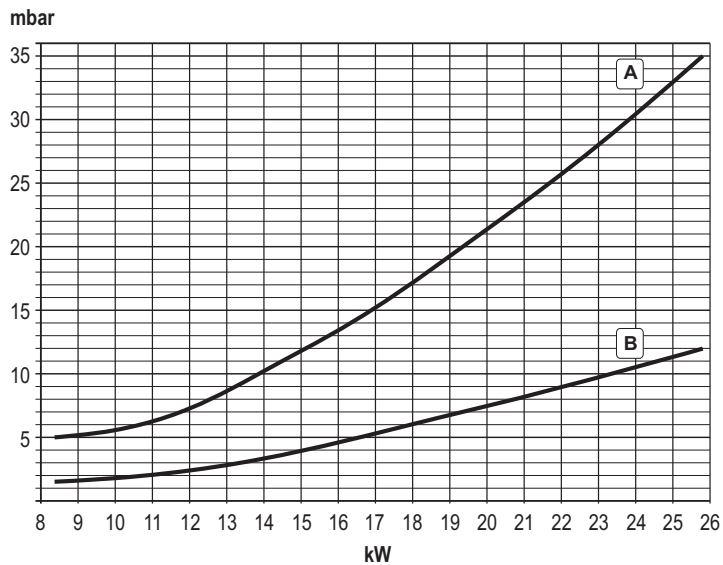
### 5.4 Tabela danych technicznych

W kolumnie prawej podane są skróty stosowane na tabliczce znamionowej

Dane	Jednostka	DIVA C24	DIVA C28	DIVA C32	
Maks. obciążenie cieplne	kW	25.8	30.8	34.4	(Q)
Min. obciążenie cieplne	kW	8.3	11.5	11.5	(Q)
Maks. moc cieplna c.o.	kW	23.5	28.0	31.3	(P)
Min. moc cieplna c.o.	kW	7.0	9.9	9.9	(P)
Maks. moc cieplna c.w.u.	kW	23.5	31.3	31.3	
Min. moc cieplna c.w.u.	kW	7.0	9.7	9.7	
Wydajność Pmax (80-60°C)	%	91.0	91.0	91.0	
Wydajność 30%	%	89.6	89.8	89.8	
Klasa emisji NOx	-	3 (<150 mg/kWh)			(NOx)
Dysze palnika G20	il. x Ø	11 x 1.35	15 x 1.35	15 x 1.35	
Ciśnienie gazu zasilanie G20	mbar	20	20	20	
Maks. ciśnienie gazu w palniku G20 c.w.u.	mbar	12.0	12.0	12.0	
Maks. ciśnienie gazu w palniku G20 c.o.	mbar	12.0	9.2	12.0	
Min. ciśnienie gazu w palniku G20	mbar	1.5	1.5	1.5	
Maks. natężenie przepływu gazu G20 c.o.	nm <sup>3</sup> /h	2.73	3.26	3.64	
Min. natężenie przepływu gazu G20	nm <sup>3</sup> /h	0.88	1.22	1.22	
Dysze palnika G31	il. x Ø	11 x 0.79	15 x 0.79	15 x 0.79	
Ciśnienie gazu zasilanie G31	mbar	37	37	37	
Maks. ciśnienie gazu w palniku G31 c.w.u.	mbar	35.0	35.0	35.0	
Maks. ciśnienie gazu w palniku G31 c.o.	mbar	35.0	27.0	35.0	
Min. ciśnienie gazu w palniku G31	mbar	5.0	5.0	5.0	
Maks. natężenie przepływu gazu G31 c.o.	kg/h	2.00	2.41	2.69	
Min. natężenie przepływu gazu G31	kg/h	0.65	0.90	0.90	
Maks. ciśnienie robocze c.o.	bar	3	3	3	(PMS)
Min. ciśnienie robocze c.o.	bar	0.8	0.8	0.8	
Temperatura maks. c.o.	°C	90	90	90	(tmax)
Zawartość wody c.o.	litry	1.0	1.2	1.2	
Pojemność zbiornika wyrównawczego c.o.	litry	8	10	10	
Ciśnienie wstępne w zbiorniku wyrównawczym c.o.	bar	1	1	1	
Maks. ciśnienie robocze c.w.u.	bar	9	9	9	(PMW)
Min. ciśnienie robocze c.w.u.	bar	0,25	0,25	0,25	
Wydatek c.w.u. Δt 25°C	l/min	13.4	17.9	17.9	
Wydatek c.w.u. Δt 30°C	l/min	11.2	14.9	14.9	(D)
Stopień ochrony	IP	X5D	X5D	X5D	
Napięcie zasilania	V/Hz	230V/50Hz	230V/50Hz	230V/50Hz	
Pobierana moc elektryczna	W	80	90	90	
Ciężar pustego kotła	kg	27	30	30	
Typ urządzenia		B <sub>11BS</sub>			

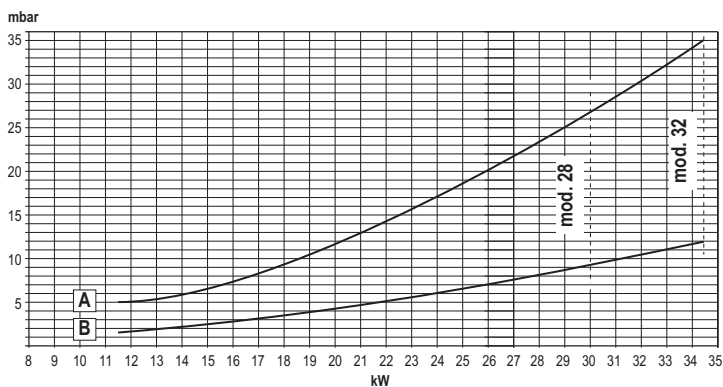
## 5.5 Diagramy

### Wykresy ciśnienia - moc DIVA C24



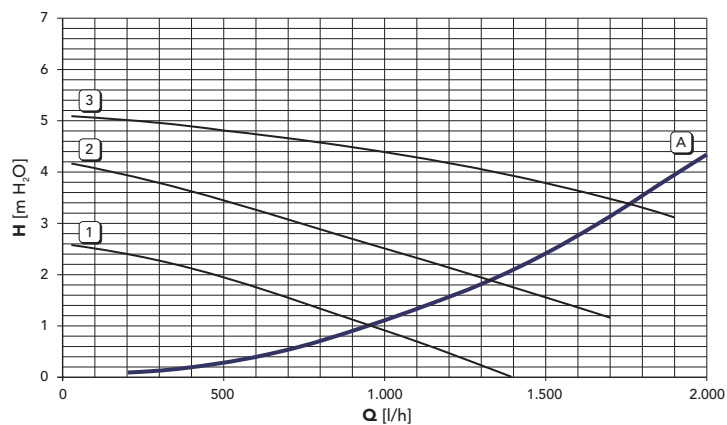
A = LPG - B = METAN

### Diagramy ciśnienia - natężenie przepływu - model DIVA C28 i DIVA C32



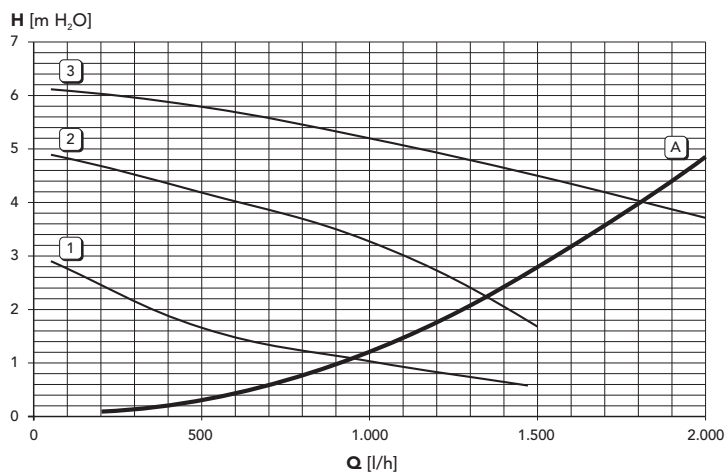
A = LPG - B = METAN

### Straty ciśnienia / wysokość ciśnienia pomp obiegowych DIVA C24



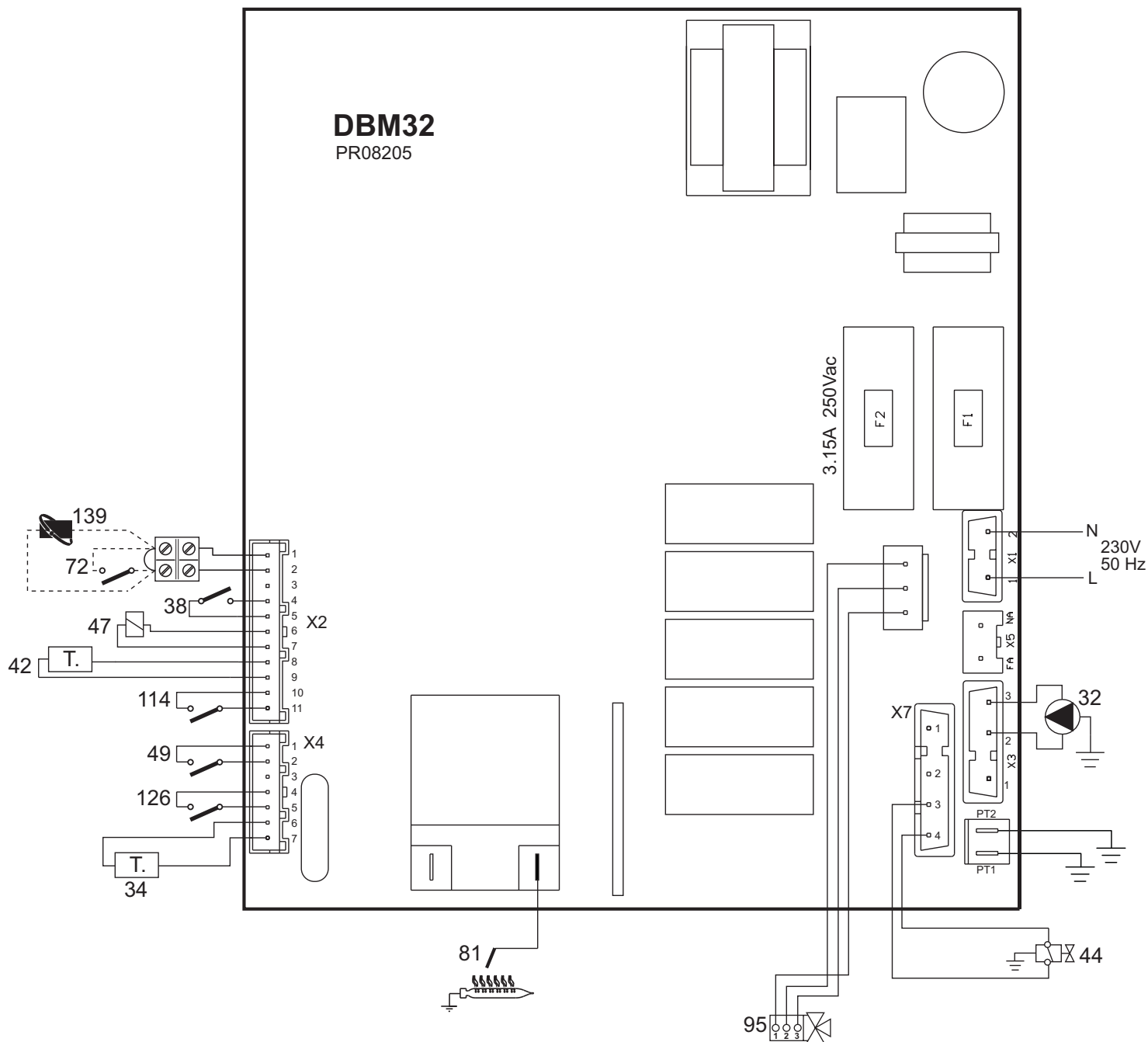
A = Straty ciśnienia kocioł - 1, 2 i 3 = Prędkość pompy obiegowej

### Straty ciśnienia / wysokość ciśnienia pomp obiegowych - model DIVA C28 i DIVA C32



A = Straty ciśnienia kocioł - 1, 2 i 3 = Prędkość pompy obiegowej

## 5.6 Schemat elektryczny



wygląd 21 - Schemat elektryczny

**Uwaga:** Przed podłączeniem termostatu pokojowego lub zdalnego sterowania czasowego zdjąć mostek w skrzynce zaciskowej.

- 32 Pompa obiegowa ogrzewania
- 34 Czujnik temperatury ogrzewania
- 38 Regulator przepływu
- 42 Czujnik temperatury wody użytkowej
- 44 Zawór gazu
- 47 Modureg
- 49 Termostat bezpieczeństwa
- 72 Termostat pokojowy (opcja)
- 81 Elektroda zapłonowa i wykrywająca płomień
- 95 Zawór rozdzielczy
- 114 Regulator ciśnienia wody
- 126 Termostat spalin
- 139 Zdalne sterowanie czasowe (opcja)

RO

1. AVERTISMENTE GENERALE

- Citiți cu atenție și respectați cu strictețe avertizările din acest manual de instrucțiuni.
- După instalarea centralei, informați utilizatorul despre funcționarea sa și predați-i acest manual, care constituie parte integrantă și importantă a produsului și care trebuie păstrat cu grijă pentru orice consultare ulterioară.
- Instalarea și operațiunile de întreținere trebuie efectuate respectând normele în vigoare, în conformitate cu instrucțiunile producătorului, și trebuie să fie realizate de personal calificat profesional. Este interzisă orice intervenție asupra organelor de reglare sigilate.
- O instalare greșită sau întreținerea în condiții necorespunzătoare pot cauza pagube persoanelor, animalelor sau bunurilor. Este exclusă orice responsabilitate din partea producătorului pentru pagubele cauzate de greșeli în instalare și în utilizare, și, în general, pentru nerespectarea instrucțiunilor.
- Înainte de efectuarea oricărei operații de curățare sau de întreținere, deconectați aparatul de la rețeaua de alimentare cu ajutorul întrerupătorului instalației și/sau cu ajutorul dispozitivelor corespunzătoare de blocare.
- În caz de defecțiune și/sau de funcționare defectuoasă a aparatului, dezactivați-l, evitând orice încercare de reparare sau de intervenție directă. Adresați-vă exclusiv personalului calificat profesional. Eventuala reparare-înlocuire a produselor va trebui efectuată numai de către personalul calificat profesional, utilizându-se exclusiv piese de schimb originale. Nerespectarea celor menționate mai sus poate compromite siguranța aparatului.
- Acest aparat va trebui să fie destinat numai utilizării pentru care a fost proiectat în mod expres. Orice altă utilizare este considerată necorespunzătoare și, prin urmare, periculoasă.
- Materialele de ambalaj nu trebuie lăsate la îndemâna copiilor, întrucât constituie o potențială sursă de pericol.
- Acest aparat nu este destinat utilizării de către persoane (inclusiv copii) cu capacități fizice, senzoriale sau mentale reduse, sau lipsite de experiență și de cunoștințe, cu excepția cazului în care sunt supravegheate ori au fost instruite în prealabil în legătură cu folosirea acestuia, de către o persoană răspunzătoare pentru siguranța lor.
- Eliminarea aparatului și a accesoriilor sale trebuie să se efectueze în mod adecvat, în conformitate cu reglementările în vigoare.
- Imaginile din acest manual sunt o reprezentare simplificată a produsului. În această reprezentare pot exista mici și nesemnificative diferențe față de produsul furnizat.

2. INSTRUCȚIUNI DE UTILIZARE

2.1 Prezentare

DIVA C24 / C28 / C32 este un generator termic pentru încălzire și pentru prepararea apei calde menajere cu un randament ridicat, care funcționează cu gaz natural sau cu GPL, dotat cu arzător atmosferic cu aprindere electronică, sistem de control cu microprocesor, destinat instalării la interior sau la exterior, într-un loc parțial protejat (conform EN 297/A6) pentru temperaturi până la -5°C.

2.2 Panoul de comandă

Panou

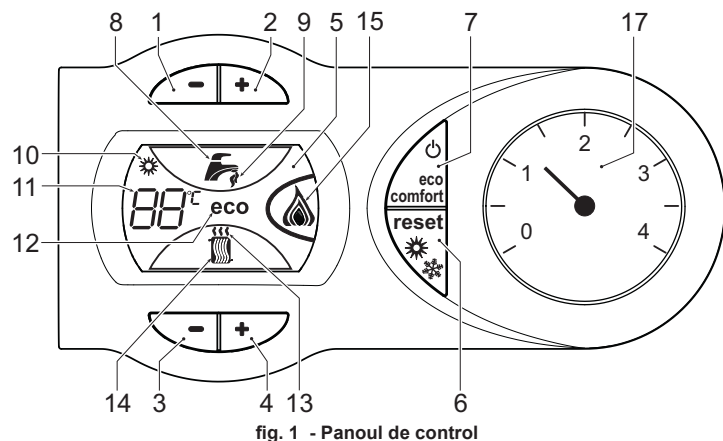


fig. 1 - Panoul de control

Legendă panou fig. 1

- 1 Tastă micșorarea temperaturii apei calde menajere
- 2 Tastă pentru mărirea temperaturii apei calde menajere
- 3 Tastă pentru micșorarea temperaturii din instalația de încălzire
- 4 Tastă pentru mărirea temperaturii din instalația de încălzire
- 5 Afișaj
- 6 Tastă Resetare - selectare mod Vară/Iarnă
- 7 Tastă selectare mod Economy/Comfort - on/off (Pornire/Oprire) aparat
- 8 Simbol apă caldă menajeră
- 9 Indicator funcționare apă caldă menajeră
- 10 Indicator mod Vară
- 11 Indicator multifuncțional
- 12 Indicator mod Eco (Economy)
- 13 Indicator funcționare încălzire
- 14 Simbol încălzire
- 15 Indicator arzător aprins și nivel de putere curent
- 17 Hidrometru

Indicații în timpul funcționării

Încălzire

Cererea de încălzire (generată de Termostatul de cameră sau de Cronocomanda la distanță) e indicată de aprinderea cu intermitență a aerului cald de deasupra caloriferului pe afișaj.

Pe afișaj (det. 11 - fig. 1) apare temperatura curentă de la turul încălzirii iar în intervalul de așteptare pentru încălzire, mesajul "d2".

Circuit apă caldă menajeră

Cererea de apă caldă menajeră (generată de deschiderea robinetului de apă caldă menajeră) e indicată de către aprinderea cu intermitență a apei calde de sub robinet pe afișaj.

Pe afișaj (det. 11 - fig. 1) apare temperatura curentă de ieșire a apei calde menajere și, în intervalul de așteptare pentru apă menajeră, mesajul "d1".

Comfort

Cererea Comfort (resetarea temperaturii interne a centralei) este indicată de clipea intermitentă a apei calde de sub robinet de pe afișaj. Pe afișaj (det. 11 - fig. 1) apare temperatura curentă a apei din centrală.

Anomalie

În caz de anomalie (vezi cap. 4.4), pe afișaj este vizualizat codul defecțiunii (det. 11 - fig. 1) și, în intervalul de așteptare de siguranță, mesajul "d3".

2.3 Pornirea și oprirea

Racordarea la rețeaua electrică

- În timpul primelor 5 secunde, pe afișaj apare versiunea software a cartelei.
- Deschideți robinetul de gaz din amonte de centrală.
- Centrala este pregătită pentru funcționarea automată de fiecare dată când deschideți robinetul de apă caldă menajeră sau când există o cerere de încălzire (generată de Termostatul de cameră sau de Cronocomanda la distanță).

Oprirea și pornirea centralei

Apăsăți pe tasta on/off (det. 7 - fig. 1) timp de 5 secunde.

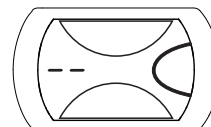


fig. 2 - Stingerea centralei

Când centrala este oprită, cartela electronică mai este încă alimentată cu energie electrică. Este dezactivată funcționarea circuitului de apă caldă menajeră și a circuitului de încălzire. Rămâne activ sistemul antiîngheț. Pentru a porni din nou centrala, apăsați din nou pe tasta on/off (det. 7 - fig. 1) timp de 5 secunde.

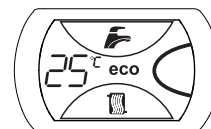


fig. 3

Centrala va fi pregătită imediat pentru funcționare, de fiecare dată când deschideți robinetul de apă caldă menajeră sau când există o cerere de încălzire (generată de Termostatul de cameră sau de Cronocomanda la distanță).



Dacă întrerupeți alimentarea cu energie electrică și/sau cu gaz a aparatului, sistemul antiîngheț nu mai funcționează. Pe perioada întreruperilor de lungă durată în timpul iernii, pentru a evita defecțiunile cauzate de îngheț, se recomandă să evacuați toată apa din centrală, atât apa menajeră cât și cea din instalație; sau să evacuați numai apa menajeră și să introduceți lichidul antiîngheț corespunzător în instalația de încălzire, conform instrucțiunilor din sez. 3.3.

2.4 Reglările

Comutarea Vară/Iarnă

Apăsăți pe tasta vară/iarnă (det. 6 - fig. 1) timp de 2 secunde.

Pe afișaj se activează simbolul Vară (det. 10 - fig. 1): centrala va prepara numai apă caldă menajeră. Rămâne activ sistemul antiîngheț.

Pentru a dezactiva modul Vară, apăsați din nou pe tasta vară/iarnă (det. 6 - fig. 1) timp de 2 secunde.

Reglarea temperaturii în circuitul de încălzire

Cu ajutorul butoanelor pentru încălzire (det. 3 și 4 fig. 1), temperatura poate fi modificată de la o valoare minimă de 30°C la o valoare maximă de 80°C; oricum, se recomandă să nu lăsați centrala să funcționeze sub 45°C.

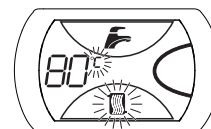


fig. 4

## Reglarea temperaturii în circuitul de apă menajeră

Cu ajutorul butoanelor pentru apa menajeră (det. 1 și 2 - fig. 1), modificați temperatura de la un minim de 40°C la un maxim de 55°C.

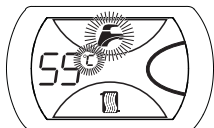


fig. 5

## Reglarea temperaturii ambientale (cu termostat ambiental opțional)

Stabiliți cu ajutorul termostatului ambiental temperatura dorită în interiorul încăperilor. Dacă nu este prevăzută cu termostat ambiental, centrala asigură menținerea instalației la temperatura dorită, stabilită pentru turul instalației.

## Reglarea temperaturii ambientale (cu cronocomandă la distanță opțională)

Stabiliți cu ajutorul cronocomandei la distanță temperatura ambientală dorită în interiorul încăperilor. Centrala va regla temperatura apei din instalație în funcție de temperatura cerută în încăpere. În ceea ce privește funcționarea cu cronocomandă la distanță, urmați instrucțiunile din manualul de utilizare.

## Selectarea ECO/COMFORT

Aparatul este dotat cu o funcție care asigură o viteză ridicată de preparare a apei calde menajere și un confort maxim pentru utilizator. Când dispozitivul este activat (modul COMFORT), temperatura apei din centrală este menținută, permițând așadar ca apa caldă să fie disponibilă imediat, la ieșirea din centrală, la deschiderea robinetului, evitându-se timpii de așteptare.

Dispozitivul poate fi dezactivat de către utilizator (modul ECO) apăsând tasta **eco/comfort** (det. 7 - fig. 1). În modul ECO, pe afișaj se activează simbolul ECO (det. 12 - fig. 1). Pentru a activa modul COMFORT apăsați din nou pe tasta **eco/comfort** (det. 7 - fig. 1).

## Reglările de la cronocomanda la distanță

Dacă la centrală este conectată Cronocomanda la distanță (opțional), reglările de mai sus trebuie efectuate conform indicațiilor din tabel 1.

Tabel. 1

Reglarea temperaturii în circuitul de încălzire	Reglarea poate fi efectuată fie din meniul Cronocomenzii la distanță, fie de la panoul de comandă al centralei.
Reglarea temperaturii în circuitul de apă menajeră	Reglarea poate fi efectuată fie din meniul Cronocomenzii la distanță, fie de la panoul de comandă al centralei.
Comutarea Vară/larnă	Modul Vară are prioritate înaintea unei eventuale cereri de încălzire de la Cronocomanda la distanță.
Selectarea ECO/COMFORT	Selectarea se poate face numai de la panoul de comandă al centralei.

## Reglarea presiunii hidraulice din instalație

Presiunea de umplere a instalației reci, indicată de hidrometrul centralei (det. 17 - fig. 1), trebuie să fie de aproximativ 1,0 bar. Dacă presiunea în instalație coboară la valori inferioare celei minime, centrala se oprește, iar pe afișaj este vizualizată anomalia **F37**. Cu ajutorul robinetului de umplere, (det. 1 fig. 6), readuceți-o la valoarea inițială. La sfârșitul operației închideți din nou, întotdeauna, robinetul de umplere.

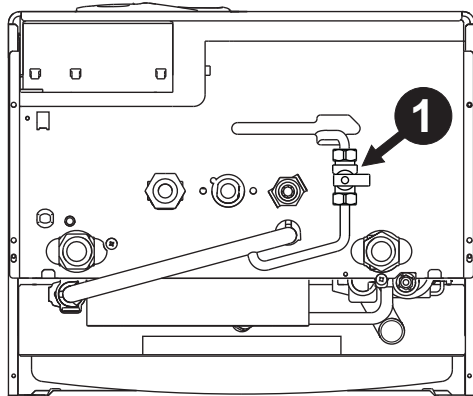


fig. 6 - Robinet de umplere

## 3. INSTALAREA

### 3.1 Dispoziții generale

INSTALAREA CENTRALEI TREBUIE EFECTUATĂ NUMAI DE PERSONAL SPECIALIZAT ȘI CU CALIFICARE RECUNOSCUTĂ, RESPECTĂNDU-SE TOATE INSTRUCȚIUNILE MENȚIONATE ÎN PREZENTUL MANUAL TEHNIC, DISPOZIȚIILE LEGALE ÎN VIGOARE, CERINȚELE NORMELOR NAȚIONALE ȘI LOCALE ȘI CONFORM REGULILOR DE BUNĂ FUNCȚIONARE TEHNICĂ.

### 3.2 Locul de instalare

Acest aparat este de tipul "cu cameră deschisă" și poate fi instalat și poate funcționa numai în încăperi ventilate în permanență. Un aport insuficient de aer de ardere la centrală afectează funcționarea normală și evacuarea gazelor arse. De asemenea, produsele rezultate în urma arderii, care s-au format în aceste condiții, dacă sunt dispersate în încăpere, sunt foarte nocive pentru sănătate.

În locul de instalare nu trebuie să existe praful, obiecte sau materiale inflamabile sau gaze corozive. Încăperea trebuie să fie uscată și să fie ferită de îngheț.

Centrala este proiectată pentru instalarea suspendată pe perete și este dotată în serie cu un cadru de fixare. Fixați cadrul de perete conform cotelor indicate în fig. 11 și suspențați centrala. Fixarea pe perete trebuie să garanteze o susținere stabilă și eficiență a generatorului.

Dacă aparatul este inclus într-un corp de mobilier sau este montat lângă piese de mobilier, trebuie asigurat spațiul necesar pentru demontarea carcasei și pentru desfășurarea activităților normale de întreținere.

### 3.3 Racordurile hidraulice

#### Măsuri de precauție

Orificiul de evacuare al supapei de siguranță trebuie să fie racordat la o pâlnie sau la un tub de colectare, pentru a evita scurgerea apei pe jos în caz de suprapresiune în circuitul de încălzire. În caz contrar, dacă supapa de evacuare intervine, inundând încăperea, producătorul centralei nu va putea fi considerat răspunzător.

Înainte de efectuarea racordării, verificați ca aparatul să fie pregătit pentru funcționarea cu tipul de combustibil disponibil și efectuați o curățare corectă a tuturor conductelor instalației.

Efectuați conexiunile la racordurile corespunzătoare, conform desenului din fig. 15 și simbolurilor de pe aparat.

**Notă:** aparatul este dotat cu bypass intern în circuitul de încălzire.

#### Caracteristicile apei din instalație

Dacă apa are o duritate mai mare de 25° Fr (1° Fr = 10 ppm CaCO<sub>3</sub>), se recomandă utilizarea apei tratate corespunzător, pentru a evita posibilele incrustații în centrală.

#### Sistem antiîngheț, lichide antiîngheț, aditivi și inhibitori

Dacă e necesar, este permisă utilizarea de lichide antiîngheț, aditivi și inhibitori, numai dacă producătorul lichidelor sau al aditivilor respectivi oferă o garanție care să asigure că produsele sale sunt corespunzătoare și nu provoacă defectarea schimbătorului de căldură al centralei sau a altor componente și/sau materiale din centrală și din instalație. Este interzisă utilizarea lichidelor antiîngheț, a aditivilor și a inhibitorilor generali, care nu sunt adecvați pentru utilizarea în instalațiile termice și care nu sunt compatibili cu materialele din centrală și din instalație.

### 3.4 Racordarea la gaz

Branșarea la gaz trebuie să fie efectuată la racordul corespunzător (vezi fig. 15) în conformitate cu normele în vigoare, cu o țeavă metalică rigidă, sau la perete cu o țeavă flexibilă continuă din oțel inox, interpunând un robinet de gaz între instalație și centrală. Verificați ca toate racordurile la gaz să fie etanșe.

### 3.5 Racordurile electrice

#### Măsuri de precauție

Aparatul trebuie să fie racordat la o instalație eficientă de împământare, realizată în conformitate cu normele de siguranță în vigoare. Solicitați personalului calificat profesional să verifice eficiența și compatibilitatea instalației de împământare, producătorul nefiind responsabil pentru eventualele pagube cauzate de neefectuarea împământării instalației.

Centrala e precablată și e dotată cu cablu de racordare la linia electrică de tip "Y", fără ștecher. Conexiunile la rețea trebuie efectuate cu un racord fix și trebuie să fie dotate cu un întrerupător bipolar ale cărui contacte să aibă o deschidere de cel puțin 3 mm, interpunând siguranțe de max. 3A între centrală și linie. Este important să respectați polaritățile (FAZĂ: cablu maro / NUL: cablu albastru / ÎMPĂMÂNTARE: cablu galben-verde) la conexiunile la linia electrică.

Cablul de alimentare al aparatului nu trebuie înlocuit de utilizator. În cazul deteriorării cablului, opriți aparatul, iar pentru înlocuirea acestuia adresați-vă exclusiv personalului calificat profesional. În cazul înlocuirii cablului electric de alimentare, utilizați exclusiv cablul "HAR H05 VV-F" 3 x 0,75 mm<sup>2</sup>, cu diametrul extern maxim de 8 mm.

#### Termostatul de cameră (opțional)

**ATENȚIE: TERMOSTATUL DE CAMERĂ TREBUIE SĂ AIBĂ CONTACTELE CURATE. DACĂ SE CONECTEAZĂ 230 V. LA BORNELE TERMOSTATULUI DE CAMERĂ, SE DETERIOREAZĂ IREMEDIABIL CARTELA ELECTRONICĂ.**

La racordarea unei cronocomenzi sau timer, evitați să alimentați aceste dispozitive de la contactele lor de întrerupere. Alimentarea lor trebuie efectuată prin intermediul unui racord direct de la rețea sau prin baterii, în funcție de tipul de dispozitiv.

## Accesul la panoul de borne electric

După ce ați scos carcasa veți putea avea acces la panoul de borne electric. Dispunerea bornelor pentru diferitele conexiuni este indicată și în diagrama electrică din fig. 21.

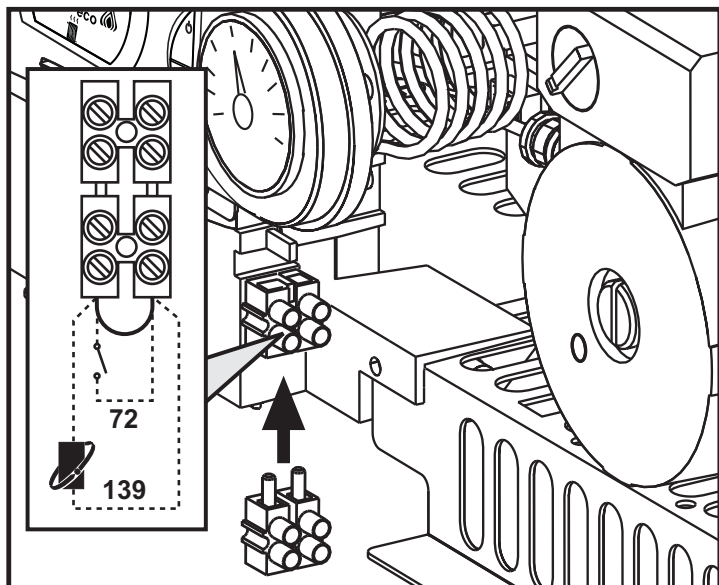


fig. 7 - Accesul la panoul de borne

## 3.6 Conducte aer/gaze arse

Tubul de racordare la horn trebuie să aibă un diametru care să nu fie mai mic decât cel de racordare la dispozitivul de antirefulare. Începând de la dispozitivul de antirefulare trebuie să aibă o porțiune verticală cu o lungime de minim jumătate de metru. În ceea ce privește dimensionarea și montarea hornurilor și a tubului de racordare la acestea, este obligatoriu să respectați normele în vigoare.



Centrala e dotată cu un dispozitiv de siguranță (termostat gaze arse) care blochează funcționarea aparatului în caz de tiraj necorespunzător sau de blocare a hornului. Nu trebuie să se umble niciodată la acest dispozitiv și nu trebuie să fie dezactivat.

## 4. EXPLOATAREA ȘI ÎNTREȚINEREA

### 4.1 Reglările

#### Transformarea gazului de alimentare

Aparatul poate funcționa cu alimentare cu gaz metan sau G.P.L. și este proiectat din fabrică pentru a utiliza unul dintre cele două tipuri de gaz, așa cum se menționează în mod clar pe ambalaj și pe plăcuța cu datele tehnice ale aparatului. Dacă este necesar să se utilizeze aparatul cu un tip de gaz diferit de cel prestabilit, trebuie să achiziționați kitul de transformare corespunzător și să procedați după cum urmează:

1. Deconectați alimentarea cu electricitate a centralei și închideți robinetul de gaz.
2. Înlocuiți duzele arzătorului principal, montând duzele indicate în tabelul cu datele tehnice din cap. 5, în funcție de tipul de gaz utilizat.
3. Alimentați cu electricitate centrala și deschideți robinetul de gaz.
4. Modificați parametrul referitor la tipul de gaz:
  - aduceți centrala în modul stand-by
  - apăsați pe tastele pentru apă caldă menajeră, (det. 1 și 2 - fig. 1), timp de 10 secunde: pe afișaj apare mesajul "b01" care clipește intermitent.
  - apăsați pe tastele pentru apă caldă menajeră, (det. 1 și 2 - fig. 1), pentru a regla parametrul 00 (pentru funcționarea cu gaz metan) sau 01 (pentru funcționarea cu GPL).
  - apăsați pe tastele pentru apă caldă menajeră, (det. 1 și 2 - fig. 1), timp de 10 secunde: centrala revine în modul stand-by
5. Reglați presiunea minimă și presiunea maximă la arzător (consultați paragraful respectiv), setând valorile indicate în tabelul cu datele tehnice pentru tipul de gaz utilizat.
6. Aplicați plăcuța adezivă din kitul de transformare alături de plăcuța cu datele tehnice pentru a dovedi efectuarea transformării.

#### Activarea modului TEST

Apăsați simultan pe tastele pentru încălzire (det. 3 - fig. 1) timp de 5 secunde, pentru a activa modul TEST. Centrala se activează la puterea maximă de încălzire reglată conform paragrafului următor.

Pe afișaj, simbolurile pentru încălzire și apă caldă menajeră (fig. 8) clipește intermitent; alături de ele va fi afișată puterea de încălzire.

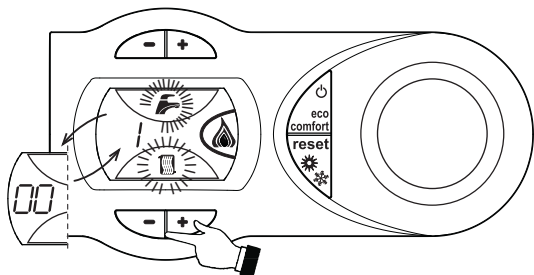


fig. 8 - Modul TEST (putere încălzire = 100%)

Apăsați pe tastele pentru încălzire (det. 3 și 4 - fig. 1) pentru a mări sau a micșora puterea (Minimă = 0%, Maximă = 100%).

În cazul în care este activat modul TEST și există o cerere de apă caldă menajeră, suficientă pentru a activa modul Apă Caldă Menajeră, centrala rămâne în modul TEST, dar vana cu 3 căi se poziționează pe apă caldă menajeră.

Pentru a dezactiva modul TEST, apăsați simultan pe tastele de încălzire (det. 3 și 4 - fig. 1) timp de 5 secunde.

Modul TEST se dezactivează oricum în mod automat după 15 minute, sau prin închiderea robinetului de apă caldă menajeră (în cazul în care a existat o cerere de apă caldă menajeră, suficientă pentru a activa modul Apă Caldă Menajeră).

#### Reglarea presiunii la arzător

Acest aparat, fiind de tipul cu modularea flăcării, are două valori de presiune fixe: valoarea minimă și cea maximă, care trebuie să fie cele indicate în tabelul cu datele tehnice în funcție de tipul de gaz.

- Conectați un manometru adecvat la priza de presiune "B" situată în aval de valva de gaz
- Scoateți căpăcelul de protecție "D" deșurubând șurubul "A".
- Puneți centrala să funcționeze în modul TEST.
- Reglați puterea maximă la valoarea maximă.
- Reglați presiunea maximă cu ajutorul șurubului "G", în sens orar pentru a o mări și în sens antiorar pentru a o reduce.
- Deconectați unul dintre cele două conectoare Faston de la cablul "modureg" "C" de pe valva de gaz.
- Reglați presiunea minimă cu ajutorul șurubului "E", în sens orar pentru a o reduce și în sens antiorar pentru a o mări.
- Conectați din nou conectorul Faston deconectat de la modureg pe valva de gaz.
- Verificați ca presiunea maximă să nu fie modificată.
- Puneți la loc căpăcelul de protecție "D".
- Pentru a ieși din modul TEST repetați secvența de activare sau așteptați 15 minute.



După ce ați efectuat controlul presiunii sau ați reglat-o, este obligatoriu să sigilați șurubul de reglare cu vopsea sau cu sigiliul respectiv.

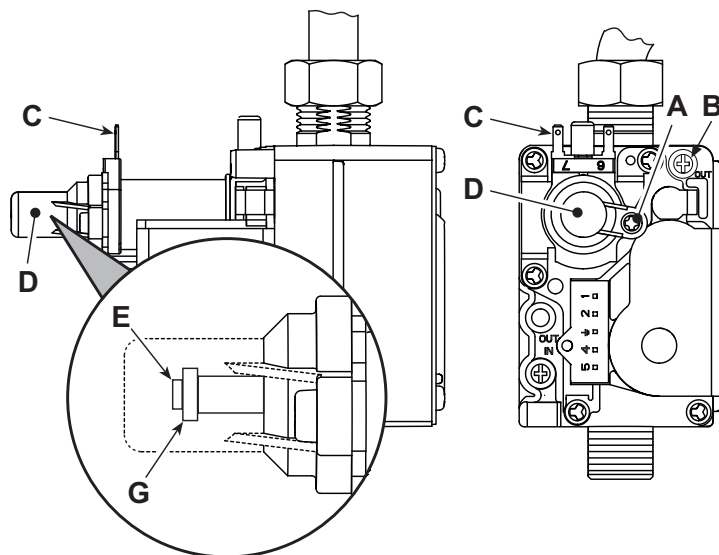


fig. 9 - Valvă de gaz

- A - Șurub căpăcel de protecție
- B - Priza de presiune din aval
- C - Cablu "modureg"
- D - Căpăcel de protecție
- E - Reglarea presiunii minime
- G - Reglarea presiunii maxime

#### Reglarea puterii de încălzire

Pentru a regla puterea în circuitul de încălzire, puneți centrala să funcționeze în modul TEST (vezi sez. 4.1). Apăsați pe tastele pentru încălzire (det. 3 - fig. 1) pentru mărirea sau micșorarea puterii (minimă = 00 - maximă = 100); Apăsând pe tasta RESET înainte să treacă 5 secunde, puterea maximă va rămâne cea pe care tocmai ați reglat-o. Ieșiți din modul TEST (vezi sez. 4.1).

#### Reglarea puterii de aprindere

Pentru a regla puterea de aprindere, puneți centrala să funcționeze în modul TEST (vezi sez. 4.1). Apăsați pe tastele pentru apă caldă menajeră (det. 1 - fig. 1) pentru a mări sau a reduce puterea (minimă = 00 - maximă = 60). Apăsând pe tasta RESET înainte să treacă 5 secunde, puterea de aprindere va rămâne cea pe care tocmai ați reglat-o. Ieșiți din modul de funcționare TEST (vezi sez. 4.1).



## 4.2 Punerea în funcțiune

### Înainte de pornirea centralei

- Verificați etanșeitatea instalației de gaz.
- Verificați preîncărcarea corectă a vasului de expansiune.
- Umpleți instalația hidraulică și asigurați o evacuare completă a aerului din centrală și din instalație.
- Verificați să nu existe pierderi de apă în instalație, în circuitele de apă menajeră, la racorduri sau în centrală.
- Verificați racordarea corectă a instalației electrice și buna funcționare a instalației de împământare.
- Verificați ca valoarea presiunii gazului pentru circuitul de încălzire să fie cea necesară.
- Verificați ca în imediata apropiere a centralei să nu existe lichide sau materiale inflamabile

### Verificări în timpul funcționării

- Porniți aparatul.
- Verificați etanșeitatea circuitului de combustibil și a instalațiilor de apă.
- Controlați eficiența coșului de fum și a conductelor aer-gaze arse în timpul funcționării centralei.
- Controlați ca circulația apei, între centrală și instalații, să se desfășoare corect.
- Asigurați-vă că valva de gaz modulează corect, atât în faza de încălzire, cât și în cea de preparare a apei calde menajere.
- Verificați aprinderea în bune condiții a centralei, efectuând diferite încercări de aprindere și de stingere, cu ajutorul termostatului de cameră sau al comenzii la distanță.
- Verificați ca valoarea consumului de combustibil indicată de contor să corespundă cu cea indicată în tabelul cu datele tehnice din cap. 5.
- Asigurați-vă că, fără cerere de căldură, arzătorul se aprinde corect când se deschide un robinet de apă caldă menajeră. Controlați ca, în timpul funcționării în circuitul de încălzire, la deschiderea unui robinet de apă caldă, să se oprească pompa de circulație din circuitul de încălzire, iar apa caldă menajeră să fie preparată în condiții normale.
- Verificați programarea corectă a parametrilor și efectuați eventualele personalizări necesare (curbă de compensare, putere, temperaturi etc.).

## 4.3 Întreținerea

### Controlul periodic

Pentru a menține în timp funcționarea corectă a aparatului, trebuie să solicitați personalului calificat un control anual care să prevadă următoarele verificări:

- Dispozitivele de comandă și de siguranță (supapă de gaz, fluxostat, termostate etc.) trebuie să funcționeze corect.
- Circuitul de evacuare a gazelor arse trebuie să fie perfect eficient. (Centrală cu cameră etanșă: ventilator, presostat etc. - Camera etanșă trebuie să fie etanșă: garnituri, presetupe etc.) (Centrală cu cameră deschisă: dispozitiv antirefulare, termostat de gaze arse etc.)
- Conductele și terminalul aer-gaze arse nu trebuie să fie blocate și nu trebuie să prezinte pierderi.
- Arzătorul și schimbătorul de căldură trebuie să fie curate și fără incrustații. Pentru o eventuală curățare nu utilizați produse chimice sau perii de oțel.
- Electrocul nu trebuie să prezinte depuneri și trebuie să fie poziționat corect.

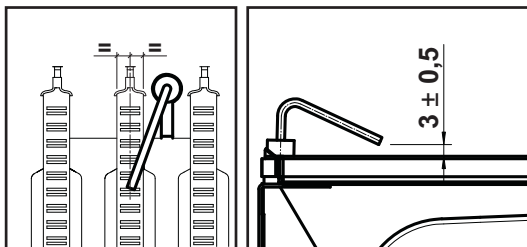


fig. 10 - Poziționarea electrodului

- Instalațiile de gaz și de apă trebuie să fie etanșe.
- Presiunea apei din instalația rece trebuie să fie de aproximativ 1 bar; în caz contrar, aduceți-o din nou la această valoare.
- Pompa de circulație nu trebuie să fie blocată.
- Vasul de expansiune trebuie să fie încărcat.
- Debitul de gaz și presiunea trebuie să corespundă cu valorile indicate în tabelele respective.

## 4.4 Rezolvarea problemelor

### Diagnosticarea

Centrala este dotată cu un sistem avansat de autodiagnosticare. În cazul apariției unei anomalii la centrală, afișajul clipește intermitent împreună cu simbolul anomaliei (det. 11 - fig. 1), indicând codul anomaliei.

Există anomalii care cauzează blocări permanente (desemnate cu litera "A"): pentru reluarea funcționării e suficient să apăsați tasta RESET (det. 6 - fig. 1) timp de 1 secundă, sau tasta RESET a cronometzării la distanță (opțional), dacă este instalată; dacă centrala nu pornește din nou, este necesar să rezolvați anomalia.

Alte anomalii cauzează blocări temporare (desemnate cu litera "F"), care sunt restabilite automat imediat ce valoarea revine în regimul de funcționare normal al centralei.

### Tabel anomalii

Tabel 2 - Listă anomalii

Cod anomalie	Anomalie	Cauză posibilă	Soluție
A01	Arzătorul nu se aprinde	Lipsa gazului	Controlați ca debitul de gaz la centrală să fie regulat, iar aerul din țevi să fi fost evacuat
		Anomalie electrod de detectare / aprindere	Controlați cablajul electrodului și dacă acesta este poziționat corect și nu are depuneri
		Valvă de gaz defectă	Verificați și înlocuiți valva de gaz
		Putere de aprindere prea scăzută	Reglați puterea de aprindere
A02	Semnal prezență flăcără cu arzătorul stins	Anomalie electrod	Verificați cablajul electrodului de ionizare
		Anomalie cartelă	Verificați cartela
A03	Intervenție protecție supratemperatură	Senzor circuit de încălzire defect	Controlați poziționarea și funcționarea corectă a senzorului din circuitul de încălzire
		Lipsa circulației apei în instalație	Verificați pompa de circulație
		Prezență aer în instalație	Evacuați aerul din instalație
F04	Intervenția termostatului pentru gaze arse (după intervenția termostatului gaze arse, funcționarea centralei este blocată timp de 20 minute)	Contact termostat gaze arse deschis	Verificați termostatul
		Cablaj întrerupt	Verificați cablajul
		Coșul de fum nu este corect dimensionat sau este astupat	Verificați coșul de fum
F05	Anomalie parametri cartelă	Setare eronată parametru cartelă	Verificați și eventual modificați parametrul cartelei
A06	Lipsa flăcării după faza de aprindere	Presiune scăzută în instalația de gaz	Verificați presiunea gazului
		Calibrare presiune minimă la arzător	Verificați presiunile gazelor
F10	Anomalie senzor de tur	Senzor defect	Verificați cablajul sau înlocuiți senzorul
		Cablaj în scurtcircuit	
		Cablaj întrerupt	
F11	Anomalie senzor apă caldă menajeră	Senzor defect	Verificați cablajul sau înlocuiți senzorul
		Cablaj în scurtcircuit	
		Cablaj întrerupt	
A23	Anomalie parametri cartelă	Setare eronată parametru cartelă	Verificați și eventual modificați parametrul cartelei
A24	Anomalie parametri cartelă	Setare eronată parametru cartelă	Verificați și eventual modificați parametrul cartelei
F37	Presiunea apei din instalație nu este corectă	Presiune prea scăzută	Umpleți instalația
		Presostatul de apă nu este conectat sau este defect	Verificați senzorul
F43	Intervenție protecție schimbător de căldură.	Lipsește circulația H <sub>2</sub> O în instalație	Verificați pompa de circulație
		Prezență aer în instalație	Evacuați aerul din instalație
F50	Anomalie unitate de comandă DBM32	Eroare internă a unității de comandă DBM32	Controlați conexiunea la împământare și eventual înlocuiți unitatea de comandă.

## 5. CARACTERISTICI ȘI DATE TEHNICE

Vedere frontală, Modelele DIVA C28 și DIVA C32 (fig. 12)

Tabel. 3 - Legendă fig. 17, fig. 19 și fig. 20

7 Intrare gaz	39 Limitator de debit apă
8 Ieșire apă caldă menajeră	42 Senzor de temperatură apă menajeră
9 Intrare apă menajeră	44 Valvă de gaz
10 Tur instalație	49 Termostat de siguranță
11 Retur instalație	56 Vas de expansiune
14 Supapă de siguranță	74 Robinet de umplere instalație
19 Cameră de ardere	78 Dispozitiv antirefulare
22 Arzător	81 Electrode de aprindere și detectare
27 Schimbător din cupru pentru încălzire și apă caldă menajeră	95 Valvă deviatoare
32 Pompă de circulație încălzire	114 Presostat apă
34 Senzor temperatură încălzire	126 Termostat gaze arse
36 Evacuare automată aer	194 Schimbător de căldură apă menajeră
37 Filtru intrare apă rece	241 Bypass automat
38 Fluxostat	

### 5.1 Dimensiuni și racorduri

Vedere frontală, Modelul DIVA C24 (fig. 11)

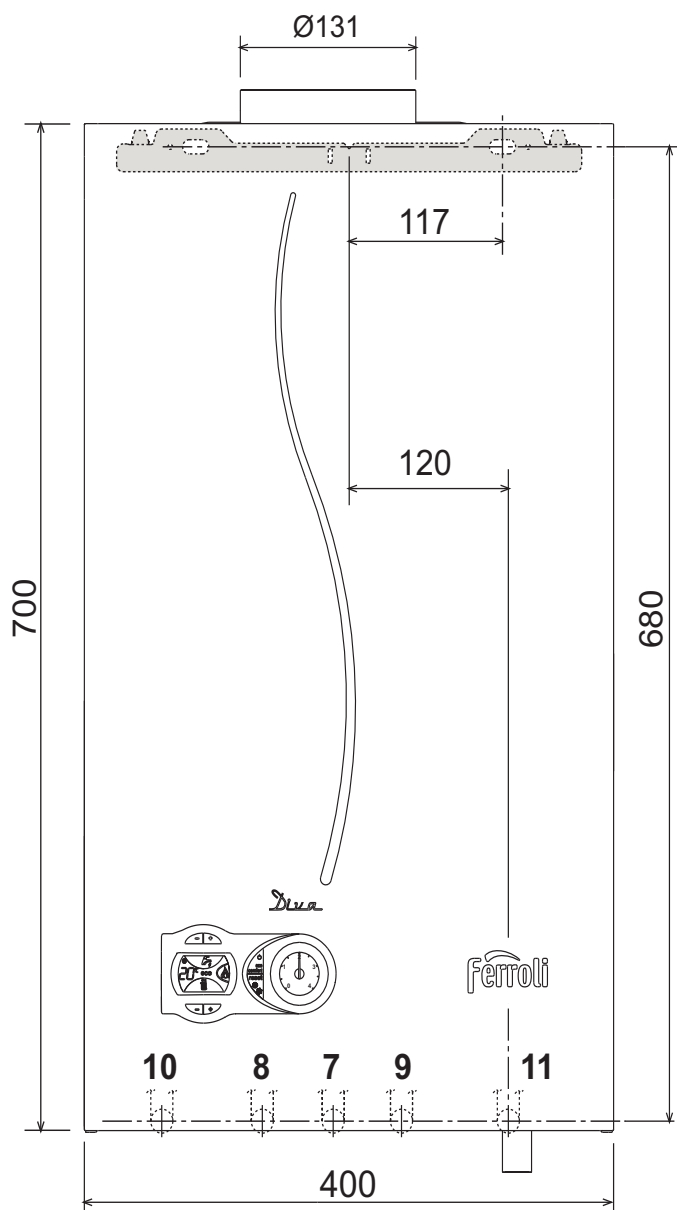


fig. 11 - Vedere frontală

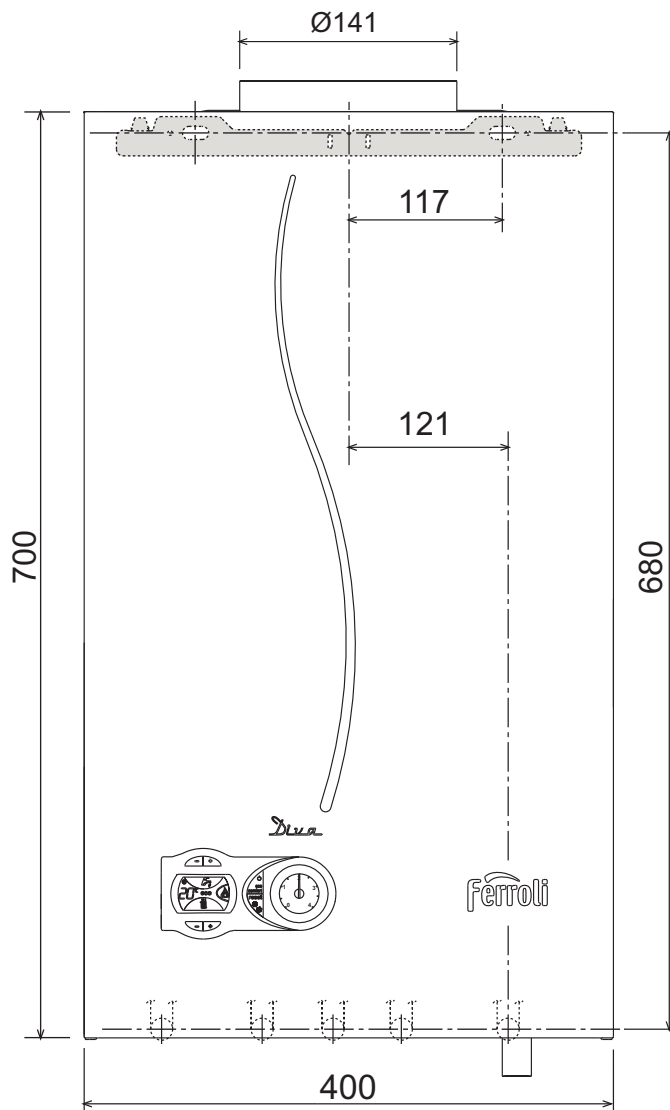


fig. 12 - Vedere frontală

Vedere de sus, Modelul DIVA C24 (fig. 13)

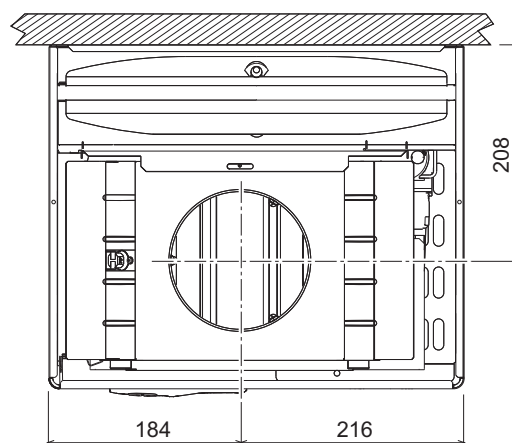


fig. 13 - Vedere de sus

Vedere de sus, Modelele DIVA C28 și DIVA C32 (fig. 14)

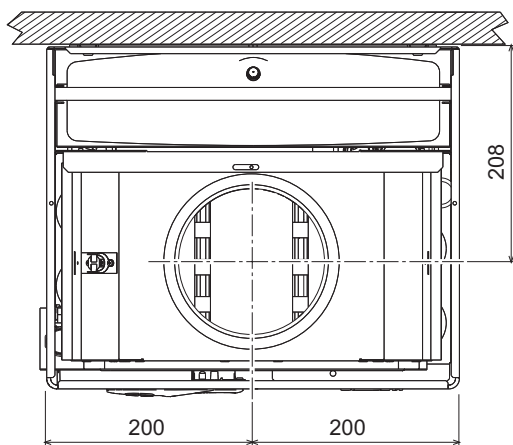


fig. 14 - Vedere de sus

Vedere de jos (fig. 15)

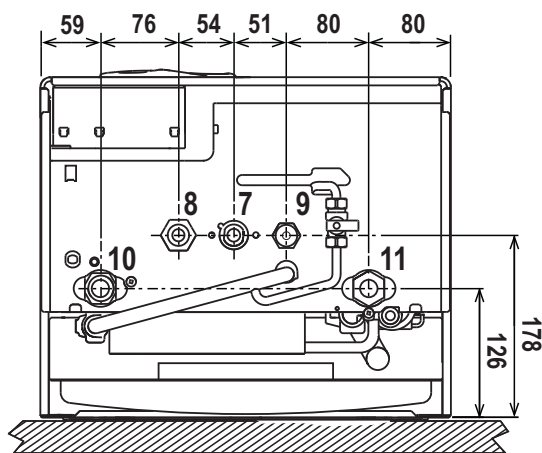


fig. 15 - Vedere de jos

Vedere laterală (fig. 16)

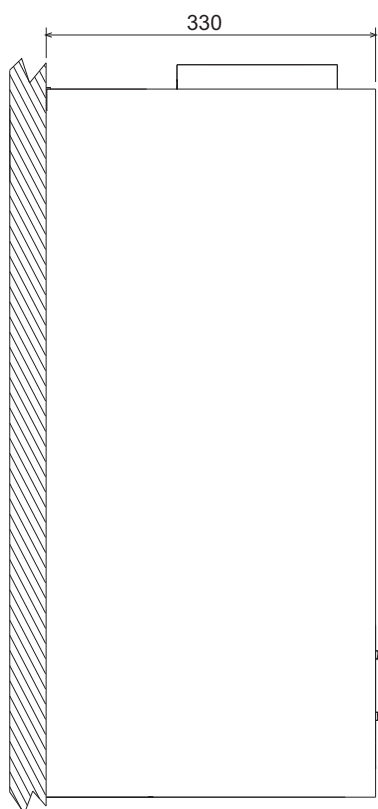


fig. 16 - Vedere laterală

## 5.2 Vedere generală și componente principale

Vedere generală, modelul DIVA C24 (fig. 17)

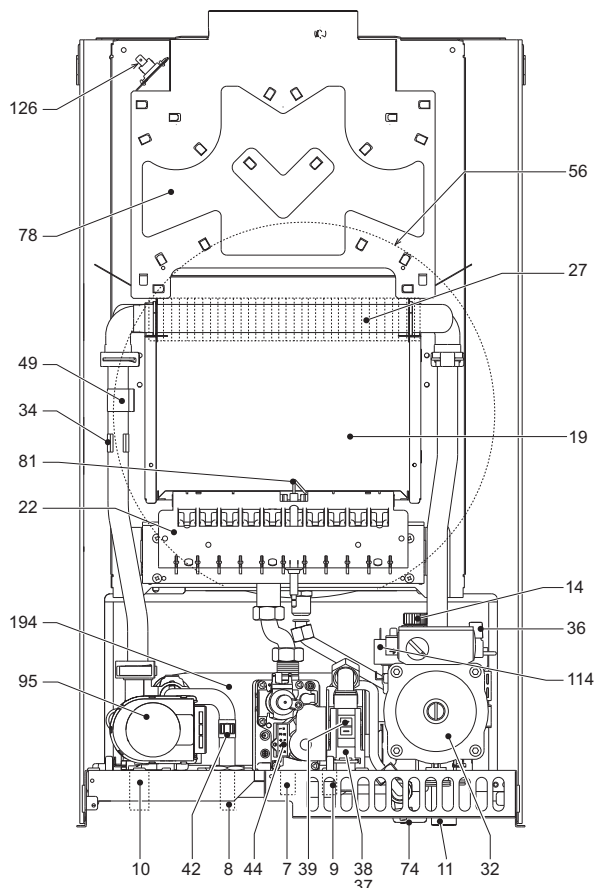


fig. 17 - Vedere generală

Vedere generală, modelele DIVA C28 și DIVA C32 (fig. 18)

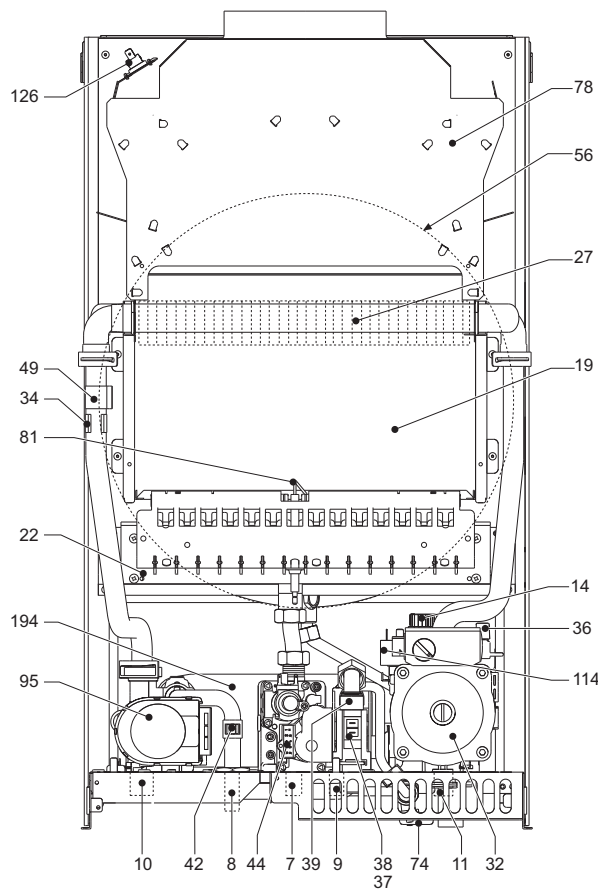


fig. 18 - Vedere generală

5.3 Circuitul hidraulic

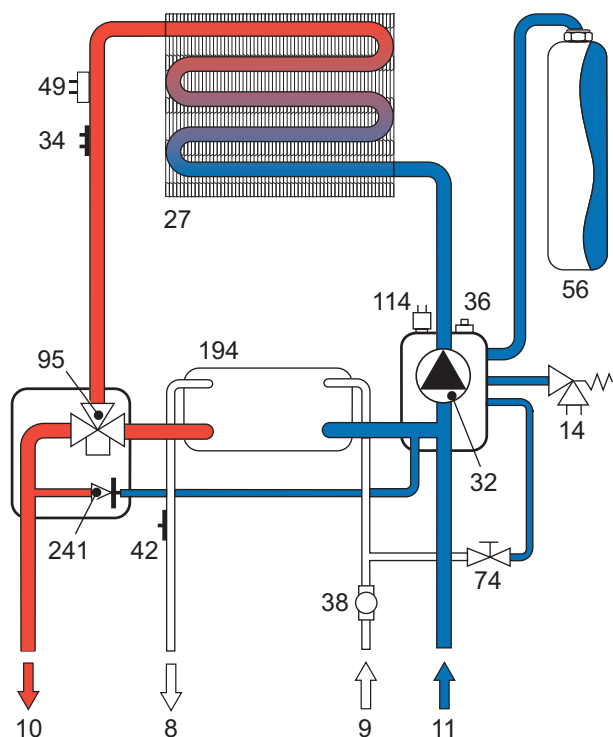


fig. 19 - Circuitul de încălzire

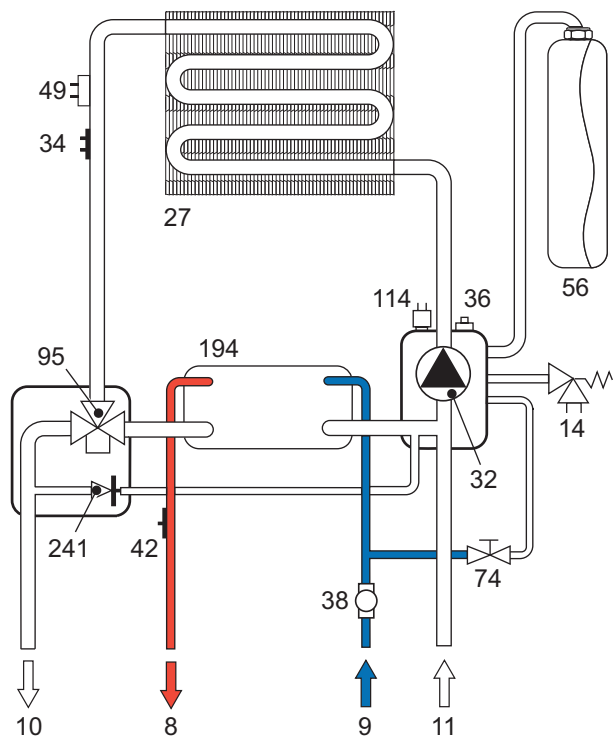


fig. 20 - Circuitul de apă caldă menajeră

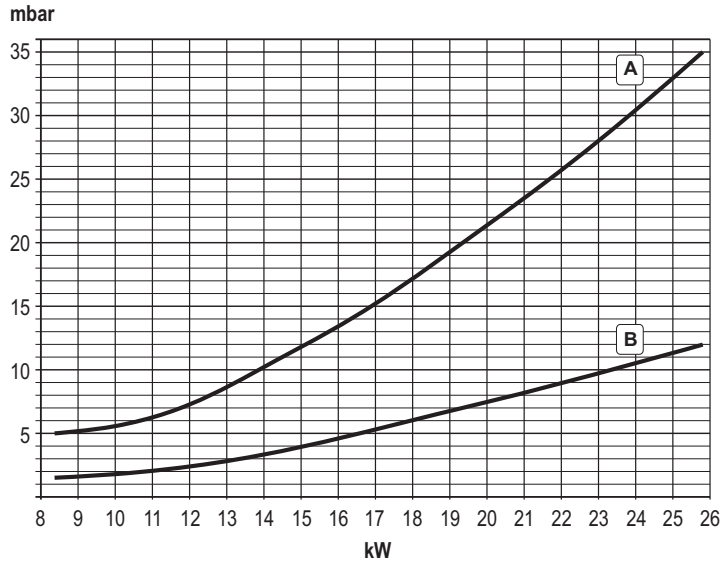
5.4 Tabel cu datele tehnice

În coloana din dreapta este indicată abrevierea utilizată pe plăcuța cu datele tehnice.

Dată	Unitate	DIVA C24	DIVA C28	DIVA C32	
Putere termică max.	kW	25,8	30,8	34,4	(Q)
Putere termică min.	kW	8,3	11,5	11,5	(Q)
Putere termică max. încălzire	kW	23,5	28,0	31,3	(P)
Putere termică min. încălzire	kW	7,0	9,9	9,9	(P)
Putere termică max. apă caldă menajeră	kW	23,5	31,3	31,3	
Putere termică min. apă caldă menajeră	kW	7,0	9,7	9,7	
Randament Pmax (80-60°C)	%	91,0	91,0	91,0	
Randament 30%	%	89,6	89,8	89,8	
Clasă de emisii NOx	-	3 (<150 mg/kWh)			(NOx)
Duze arzător G20	nr. x R	11 x 1,35	15 x 1,35	15 x 1,35	
Presiune gaz alimentare G20	mbar	20	20	20	
Presiune max. gaz la arzător G20 apă menajeră	mbar	12,0	12,0	12,0	
Presiune max. gaz la arzător G20 încălzire	mbar	12,0	9,2	12,0	
Presiune gaz min. la arzător G20	mbar	1,5	1,5	1,5	
Debit max. gaz G20 încălzire	nm <sup>3</sup> /h	2,73	3,26	3,64	
Debit gaz min. G20	nm <sup>3</sup> /h	0,88	1,22	1,22	
Duze arzător G31	nr. x R	11 x 0,79	15 x 0,79	15 x 0,79	
Presiune gaz alimentare G31	mbar	37	37	37	
Presiune max. gaz la arzător G31 apă menajeră	mbar	35,0	35,0	35,0	
Presiune max. gaz la arzător G31 încălzire	mbar	35,0	27,0	35,0	
Presiune gaz min. la arzător G31	mbar	5,0	5,0	5,0	
Debit max. gaz G31 încălzire	kg/h	2,00	2,41	2,69	
Debit gaz min. G31	kg/h	0,65	0,90	0,90	
Presiune max. de funcționare încălzire	bar	3	3	3	(PMS)
Presiune min. de funcționare încălzire	bar	0,8	0,8	0,8	
Temperatură max. încălzire	°C	90	90	90	(tmax)
Conținut apă încălzire	litri	1,0	1,2	1,2	
Capacitatea vasului de expansiune pentru circuitul de încălzire	litri	8	10	10	
Presiune de preîncărcare vas de expansiune încălzire	bar	1	1	1	
Presiune max. de funcționare apă caldă menajeră	bar	9	9	9	(PMW)
Presiune min. de funcționare apă caldă menajeră	bar	0,25	0,25	0,25	
Debit apă caldă menajeră Δt 25°C	l/min	13,4	17,9	17,9	
Debit apă caldă menajeră Δt 30°C	l/min	11,2	14,9	14,9	(D)
Grad de protecție	IP	X5D	X5D	X5D	
Tensiune de alimentare	V/Hz	230V/50Hz	230V/50Hz	230V/50Hz	
Putere electrică absorbită	W	80	90	90	
Greutate în gol	kg	27	30	30	
Tip de aparat		B <sub>11BS</sub>			

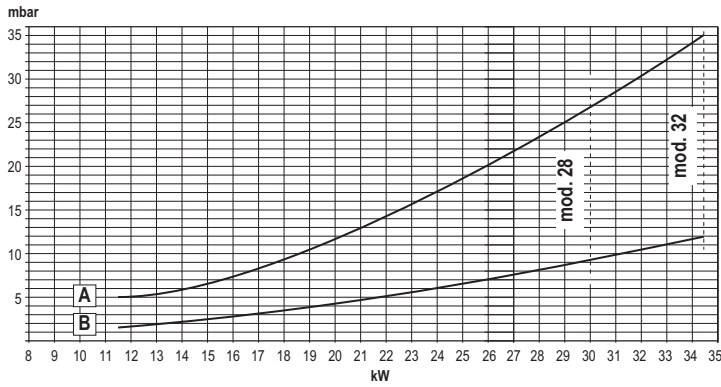
## 5.5 Diagrame

Diagramă presiune - putere DIVA C24



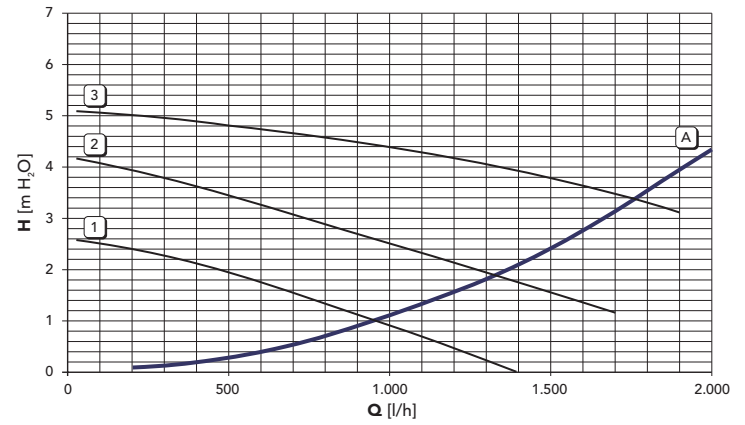
A = GPL - B = METAN

Diagrame presiune - debit, modelele DIVA C28 și DIVA C32



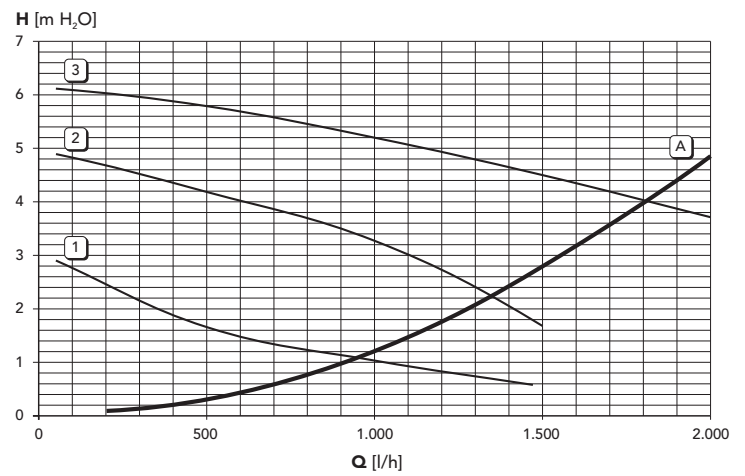
A = GPL - B = METAN

Pierderi de sarcină / înălțime de pompare pompe de circulație DIVA C24



A = Pierderi de sarcină în centrală - 1, 2 și 3 = Viteză pompă de circulație

Pierderi de sarcină / înălțime de pompare pompe de circulație, modelele DIVA C28 și DIVA C32



A = Pierderi de sarcină în centrală - 1, 2 și 3 = Viteză pompă de circulație

5.6 Schemă electrică

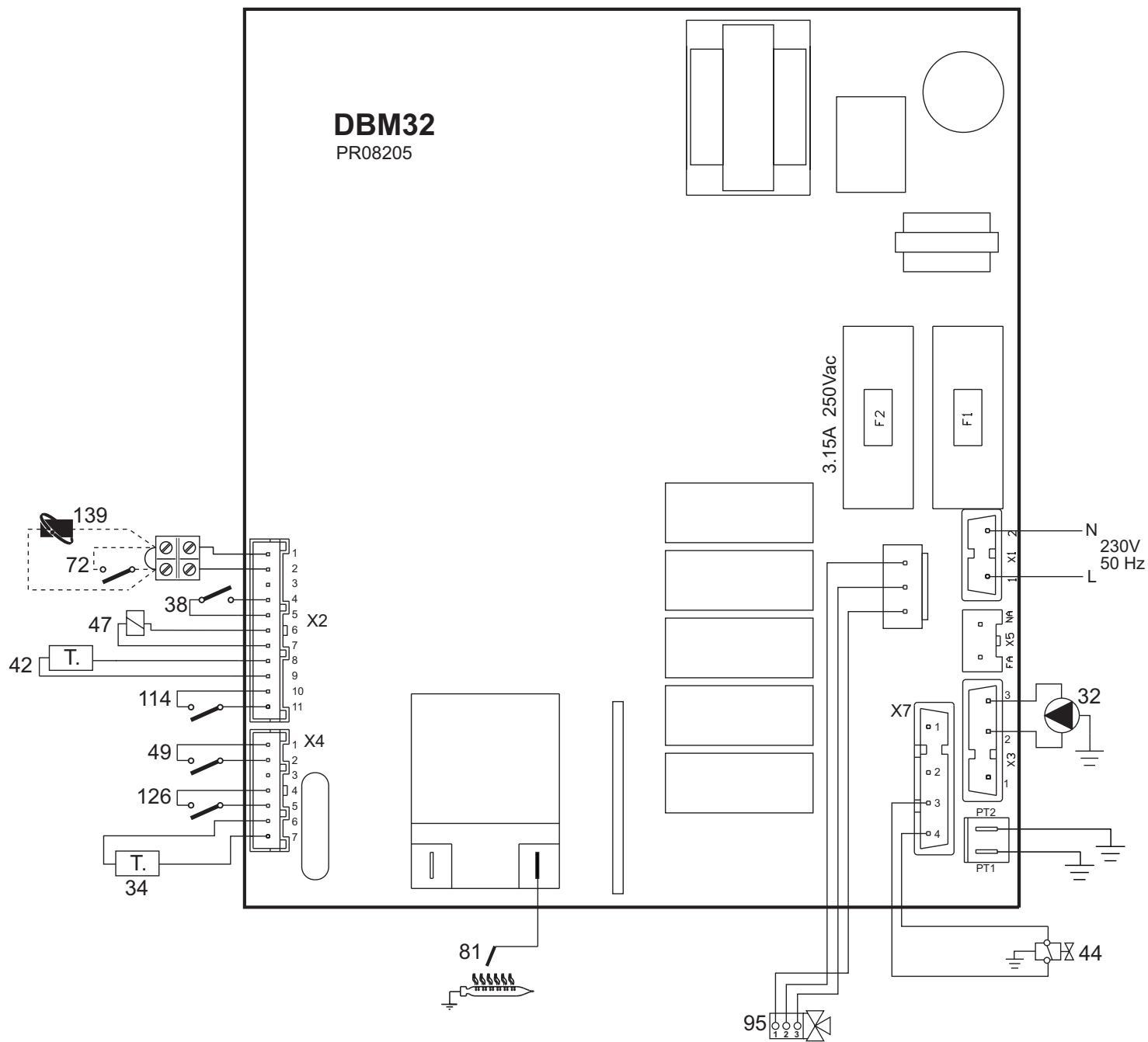


fig. 21 - Schemă electrică

**Atenție:** Înainte de a racorda **termostatul de cameră** sau **cronocomanda la distanță**, scoateți puntea de pe panoul de borne.

- 32 Pompă de circulație încălzire
- 34 Senzor temperatură încălzire
- 38 Fluxostat
- 42 Senzor temperatură apă menajeră
- 44 Valvă de gaz
- 47 Cablu "modureg"
- 49 Termostat de siguranță
- 72 Termostat de cameră (opțional)
- 81 Electrode de aprindere și detectare
- 95 Valvă deviatoare
- 114 Presostat apă
- 126 Termostat gaze arse
- 139 Cronocomandă la distanță (opțional)

## TR

## 1. GENEL UYARILAR

- Bu kullanım talimatları kitapçığında yer alan uyarıları dikkatlice okuyunuz.
- Kombi kurulumu yapıldıktan sonra, çalışması konusunda kullanıcıyı bilgilendiriniz ve ürünün tamamlayıcı parçası olan ve daha sonra gerekli oldukça başvurabileceği bu kılavuzu vererek saklamasını hatırlatınız.
- Kurulum ve bakım işlemleri, yürürlükteki standartlara ve imalatçının talimatlarına uygun şekilde gerçekleştirilmeli ve mesleki açıdan kalifiye bir personel tarafından yerine getirilmelidir. Cihazın mühürlü ayar parçalarına müdahale yapmak yasaktır.
- Hatalı kurulum ya da yetersiz bakım insanlara, hayvanlara ya da nesnelere zarar verebilir. Üretici tarafından sağlanan talimatlara uyulmamasından ve uygulamadaki hatalardan kaynaklanan hasarlardan üretici hiçbir şekilde sorumlu tutulamaz.
- Herhangi bir temizlik ya da bakım işlemi gerçekleştirilmeden önce, sistem devre anahtarını ve/veya gelen açma kapama aygıtlarını kullanarak, cihazın şebeke güç kaynağı ile bağlantısını kesiniz.
- Cihazda arızaların meydana gelmesi ve/veya yetersiz çalışması durumunda, cihaz kapatılmalıdır. Cihazı tamir etmeye kalkışmayın. Sadece mesleki olarak kalifiye personele başvurunuz. Ürünlerin herhangi bir onarım-değiştirme işlemi, sadece mesleki olarak kalifiye personel tarafından ve sadece orijinal parçalar kullanılarak yerine getirilmelidir. Yukarıda yer alan koşula uygun hareket edilmemesi ünitenin emniyetini tehlikeye sokabilir.
- Bu cihaz, sadece özel olarak tasarlanmış olduğu amaçlar için kullanılmalıdır. Bunun dışındaki herhangi bir kullanım, yanlış ve bu nedenle tehlikeli olarak değerlendirilir.
- Ambalaj parçaları, olası tehlike kaynağı olduğundan, çocukların erişebileceği yerlerde bırakılmamalıdır.
- Bu cihaz fiziksel kapasitesi olmayan, zeka geriliği olan veya duyu özürlü olan insanlar (çocuklar dahil) veya tecrübe ve bilgi eksikliği olan kişiler tarafından kullanılmaya uygun değildir. Bu kişiler cihazın kullanımı ile ilgili güvenlik, denetim veya talimatlardan sorumlu bir kişinin bulunduğu zaman onun yardımı ile yararlanabilirler.
- Aygıtın ve buna ait aksesuarların imha edilmesi, yürürlükteki kanunlar çerçevesinde uygun bir şekilde gerçekleştirilmelidir.
- Bu kılavuzda yer alan resimler, ürünün sadeleştirilmiş görüntüsünü temsil etmektedir. Bu temsili görüntülerde, size temin edilen ürün ile küçük ve önemli olmayan farklar olabilir.

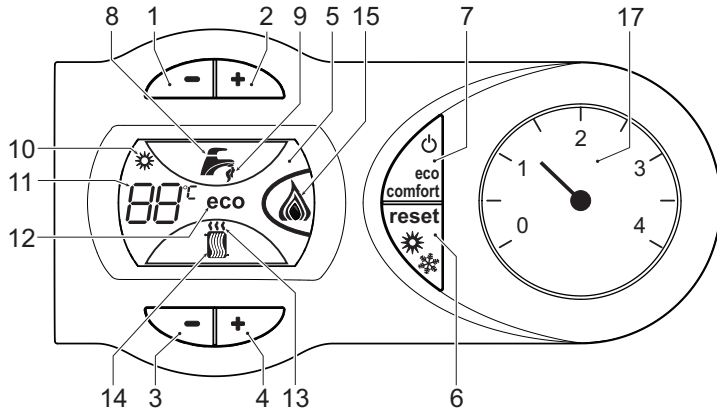
## 2. KULLANMA TALIMATLARI

## 2.1 Giriş

DIVA C24 / C28 / C32 doğal gaz ve LPG ile çalışan ve elektronik ateşlemeli bir brülör, sistem kontrolünü gerçekleştiren bir mikroişlemci ile donatılmış, ısıtma ve sıcak su üretimi amaçlı yüksek verimli ve -5°C'ye kadar dahili mekanlarla kısmen korumalı bir şekilde harici mekanlara monte edilebilen (EN 297/A6 uyarınca) bir ısı üreticidir.

## 2.2 Kumanda paneli

## Panel



şek. 1 - Kontrol paneli

## Panel açıklamaları şek. 1

- Sıcak sıhhi su ısı ayarını azaltma tuşu
- Sıcak sıhhi su ısı ayarını artırma tuşu
- Isıtma sistemi ısı ayarını azaltma tuşu
- Isıtma sistemi ısı ayarını artırma tuşu
- Gösterge
- Resetleme - Yaz / Kış modu seçim tuşu
- Ekonomi/Konfor modu seçme - cihaz açma/kapama (on/off) tuşu
- Sıcak sıhhi su sembolü
- Sıhhi su fonksiyonu gösterimi
- Yaz modu gösterimi
- Multi-fonksiyon gösterimi
- Eco (Ekonomi) modu gösterimi
- Isıtma fonksiyonu gösterimi
- Isıtma sembolü
- Yanık brülör ve aktüel güç seviyesi gösterimi
- Hidrometre

## Çalışma anındaki gösterim

## Isıtma

Ortam Termostatı veya Uzaktan Kumanda aracılığı ile gönderilen ısıtma komutu radyatör üzerindeki sıcak hava lambasının yanması ile belirtilir.

Gösterge (kısım 11 - şek. 1) o andaki ısıtma çıkış sıcaklığını ve ısıtma bekleme süresi boyunca "d2" yazısını görüntüler.

## Sıhhi su

Tesisattan sıhhi suyun çekildiği anda gönderilen sıhhi su komutu musluğun altındaki sıcak su lambasının yanmasıyla belirtilir.

Gösterge (kısım 11 - şek. 1) o andaki sıcak sıhhi suyun çıkış sıcaklığını ve sıhhi su bekleme süresi boyunca "d1" yazısını görüntüler.

## Konfor

Konfor komutu (kombi içerisindeki sıcaklığın muhafaza edilmesi), gösterge üzerindeki musluğun altında bulunan su sembolünün yanıp sönmeye ile belirtilir. Gösterge (kısım 11 - şek. 1) kombi içindeki suyun o anki sıcaklığını görüntüler.

## Arıza

Arıza durumunda (bkz. cap. 4.4) gösterge arıza kodunu (kısım 11 - şek. 1) ve bekleme süreleri boyunca "d3" yazısını görüntüler.

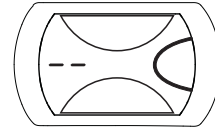
## 2.3 Açma ve kapama

## Elektrik şebekesine bağlantı

- İlk 5 saniye süresince, göstergede kart yazılımının versiyonu görüntülenir.
- Kombi üzerindeki gaz valfini açınız.
- Sıcak su çekildiği zaman veya Ortam Termostatı veya Uzaktan Kumanda aracılığı ile gönderilen ısıtma komutunu aldığı zaman kombi otomatik olarak çalışmaya hazır duruma gelmiş demektir.

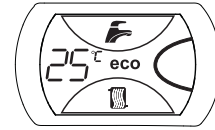
## Kombinin kapatılması ve açılması

On/off tuşuna (kısım 7 - şek. 1) 5 saniye basın.



şek. 2 - Kombinin söndürülmesi

Kombi kapatıldığında, elektronik kart elektrik beslemesi almaya devam eder. Sıhhi su ve ısıtma fonksiyonu devre dışıdır. Antifriz sistemi aktif halde kalır. Kombiyi yeniden açmak için on/off tuşuna (kısım 7 - şek. 1) tekrar 5 saniye basın.



şek. 3

Kombi, her sıcak sıhhi su çekildiğinde veya Ortam Termostatı veya Uzaktan Krono-Kumanda aracılığı ile gönderilen bir ısıtma komutu alındığında derhal hazır duruma gelecektir.



Cihaza gelen elektrik ve/veya gaz beslemesi kesilir ise anti-friz sistemi çalışmayacaktır. Kış mevsiminde kombinin uzun süre kapalı kalması durumunda, dondan kaynaklanan hasarlardan kaçınmak için kombideki tüm suyun (sıhhi su ve sistem suyunun) boşaltılması veya sadece sıhhi suyun boşaltılıp, ısıtma sistemine sez. 3.3 bölümünde belirtilene uygun bir antifriz eklenmesi önerilir.

## 2.4 Regülasyonlar

## Yaz/Kış Ayarı Değişikliği

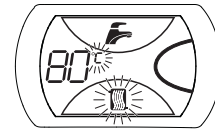
2 saniye süreyle yaz/kış (kısım 6 - şek. 1) tuşuna basınız.

Göstergede Yaz sembolü görüntülenir (kısım 10 - şek. 1): kombi sadece sıhhi su dağıtımını yapacaktır. Antifriz sistemi aktif kalır.

Yaz modunu devre dışı bırakmak için yaz/kış (kısım 6 - şek. 1) tuşuna yeniden 2 saniye basınız.

## Isıtma sıcaklık regülasyonu

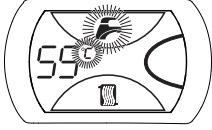
Isıtma tuşlarını kullanarak (kısım 3 ve 4 - şek. 1) sıcaklığı minimum 30°C ile maksimum 80°C arasında ayarlayın; ancak kombiyi 45°C'nin altında çalıştırmamanız önerilir.



şek. 4

**Sıhhi su sıcaklık regülasyonu**

Sıhhi su tuşlarını kullanarak (kısım 1 ve 2 - şek. 1) sıcaklığı minimum 40°C ile maksimum 55°C arasında ayarlayın.



şek. 5

**Ortam sıcaklığının ayarlanması (opsiyonel ortam termostati ile)**

Ortam termostatını kullanarak sıcaklık değerini oda için istenilen değere ayarlayınız. Eğer ortam termostati monte edilmiş değil ise, kazan, sistemi ayarlanmış olan sistem çıkış sıcaklığı değerinde tutacaktır.

**Ortam sıcaklığının ayarlanması (opsiyonel uzaktan kumandalı zamanlayıcı ile)**

Uzaktan kumandalı zamanlayıcı kontrolünü kullanarak sıcaklık değerini oda için istenilen değere ayarlayınız. Kombi ünitesi, sistem suyunu istenilen ortam sıcaklığı değerine göre ayarlayacaktır. Uzaktan kumandalı zamanlayıcı kontrolü ile ilgili daha fazla bilgi için lütfen bu cihazın kullanım kılavuzuna bakınız.

**ECO/COMFORT (Eko/Konfor) seçimi**

Kombi ünitesi, yüksek bir sıcak-su çıkış hızını ve mükemmel bir kullanıcı rahatlığını garanti altına alan bir fonksiyon ile donatılmıştır. Cihaz çalışıyor durumdayken (COMFORT modu), kombide bulunan su sıcak halde tutulur, bunun anlamı musluğu açtığınız anda hiç beklemenize gerek kalmadan kombi çıkışından sıcak su alabileceğiniz anlamına gelmektedir.

Kullanıcı, **eco/comfort** tuşuna basarak (ECO modu) cihazı kapatabilir (kısım 7 - şek. 1). ECO modundayken, göstergede ECO sembolü görüntülenir (kısım 12 - şek. 1). COMFORT modunu aktive etmek için, **eco/comfort** düğmesine tekrar basınız (kısım 7 - şek. 1).

**Uzaktan kumanda ile ayarlamalar**

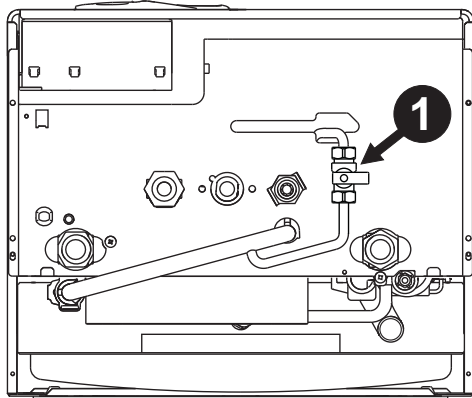
Eğer kombiye bir Uzaktan Kumanda (opsiyonel) takılı ise, önceki kısımda açıklanan ayarlamalar tabella 1 belirtilen değerlere göre yapılır.

**Çizelge 1**

Isıtma sıcaklığı ayarı	Ayarlama işlemi, Uzaktan Kumanda menüsünde, kombi komut panelinden yapılabilir.
Sıhhi su ayarı	Ayarlama işlemi, Uzaktan Kumanda menüsünde, kombi komut panelinden yapılabilir.
Yaz/Kış Ayan Değişikliği	Yaz modu ayarı, Uzaktan Kumandanın yapılacak bir ısıtma komutuna göre daha önceliklidir.
ECO/COMFORT seçimi	Seçim işlemi sadece kombinin komut panelinden yapılabilir.

**Sistem hidrolik basınç regülasyonu**

Sistem soğuk haldeyken kombinin hidrometresinden okunan doldurma basıncı (kısım 17 - şek. 1) yaklaşık 1,0 bar olmalıdır. Eğer sistem basıncı minimum altındaki değerlere düşerse kombi durur ve gösterge **F37 hata kodunu** görüntüler. Doldurma musluğunu kurcalayarak (kısım 1 - şek. 6) basıncı başlangıç değerine getirin. İşlemin sonunda, yüklem/doldurma musluğunu daima kapatın.



şek. 6 - Doldurma musluğu

**3. KURULUM**

**3.1 Genel talimatlar**

KOMBI, BU TEKNİK KULLANIM KİTAPÇIĞINDA BELİRTİLMEKTE OLAN BÜTÜN TALİMATLARA, YÜRÜRLÜKTE OLAN İLGİLİ ULUSAL STANDARTLARA VE YEREL TÜZÜKLERE UYGUN BİR ŞEKİLDE, İŞÇİLİK KURALLARINA TAM OLARAK UYGUNLUK İÇİNDE VE SADECE KALİFİYE BİR PERSONEL TARAFINDAN MONTE EDİLMELİDİR.

**3.2 Kurulum yeri**

Bu cihaz, bir "açık oda" tiplidir ve sadece sürekli havalandırılan odalarda monte edilip çalıştırılabilir. Kombiye yanma havası akışının yetersiz gelmesi durumunda, cihazın normal çalışması ve duman tahliyesi bundan etkilenecektir. Ayrıca, bu tür şartlarda ortaya çıkan dumanlar çevre ortama yayılması halinde sağlık açısından oldukça zarar teşkil eder.

Kurulum yeri toz, yanıcı malzeme veya nesnelere ya da oksitlendirici gaz içermemelidir. Oda kuru olmalı ve donma tehlikesi ihtiva etmemelidir.

Kombi, duvara monte edilmek üzere tasarlanmıştır ve bir duvar montaj braketi ile birlikte teslim edilmektedir. Braketi duvara şek. 11'de belirtilen talimatlara göre sabitleyin ve kombiyi monte edin. Duvara sabitleme işlemi, jeneratör için sağlam ve etkili bir destek sağlayacak şekilde gerçekleştirilmelidir.

Eğer cihaz bir mobilya içerisine veya yakınına monte edilecekse, muhafazanın çıkarılabilmesi için ve normal bakım işlemleri için bir açıklık bırakılmalıdır.

**3.3 Su bağlantıları**

**Uyarılar**

Isıtma devresinde aşırı basınç meydana geldiğinde suyun yere dökülmemesi için emniyet valfinin tahliyesi bir bacaya veya toplama borusuna bağlanmalıdır. Aksi takdirde, tahliye valfinin müdahale ederek odaya su taşıması durumunda kombinin üreticisi sorumlu tutulamaz.

Bağlantıyı gerçekleştirmeden önce, cihazın mevcut yakıt tipi ile çalışmak üzere ayarlanmış olduğundan emin olunuz ve cihazın bütün borularını dikkatlice temizleyiniz.

Bağlantıları karşılık gelen bağlantı noktalarına, şek. 15'deki çizime ve cihaz üzerinde belirtilen sembollere riayet ederek yapınız.

**Not:** Cihaz, ısıtma devresinin içerisinde yer alan dahili bir baypas sistemine sahiptir.

**Sistem suyunun özellikleri**

Suyun 25° Fr sertlik derecesinden (1°F = 10ppm CaCO<sub>2</sub>) daha sert olması halinde, kombide sert suyun sebep olduğu kireç oluşumlarını önlemek amacıyla uygun su kullanımını öneririz.

**Antifriz sistemi, antifriz sıvısı, katkı maddeleri ve inhibitörler**

Eğer gerekirse, antifriz sıvısının, katkı maddelerinin ve inhibitörlerin kullanımına (eğer bu sıvıların veya kimyasal katkı maddelerinin üretici şirketi, bu ürünlerin bu amaç için kullanımının uygun olduğunu ve bunların ısı eşanjörüne veya diğer bileşenlere ve/veya kazan ünitesi ile sistemin aksamlarına zarar vermeyeceğini garanti ediyorsa) izin verilebilir. Isıtma sistemlerinde kullanılmaları uygun olduğu ve kazan ünitesi ile sistemlerinin aksamları ile uyumlu olduğu açıkça beyan edilmeyen normal antifriz sıvılarının, katkı maddelerinin veya inhibitörlerin kullanılması yasaktır.

**3.4 Gaz bağlantısı**

Gaz bağlantısı ilgili bağlantı noktasına (bkz. şek. 15) yürürlükteki yönetmeliklere uygun şekilde, bükülmez metal boru ya da esnek körüklü paslanmaz çelik boru kullanılarak ve de sistem ile kombi arasında bir gaz musluğu yerleştirilerek yapılmalıdır. Tüm gaz bağlantılarının sızdırmaz olduğundan emin olunuz.

**3.5 Elektrik bağlantıları**

**Uyarılar**

Cihaz, mevcut standartlara uygun bir şekilde verimli ve etkin bir topraklama sistemine doğru bir şekilde bağlanmalıdır. Mesleki açıdan kalifiye bir personele, topraklama sisteminin verimliliğini ve de uygunluğunu kontrol ettiriniz; imalatçı, topraklama sistemindeki arıza nedeniyle meydana gelecek hasarlardan dolayı sorumlu olmayacaktır.

Kombinin elektrik kablolarının tesisatı önceden yapılmış ve elektrik hattına bağlantı için bir Y-kablo ve de fiş ile birlikte temin edilmiştir. Ana bağlantılar kalıcı bir bağlantı şekliyle yapılmalı ve minimum açıklığı en az 3 mm olan kontaklara sahip bir tek-kutuplu sıvıç ile donatılmalı ve kombi ile hat arasında maksimum 3A değerinde bir ara sigorta yerleştirilmelidir. Elektrik bağlantılarında kutupların doğru olmasına dikkat edilmelidir (FAZ: kahverengi kablo / NÖTR: mavi kablo / TOPRAK: sarı - yeşil tel).

Kullanıcının cihazın güç kablosunu asla değiştirmemesi gerekmektedir. Eğer kablo hasar görürse, cihazı kapatınız ve bu kablonun sadece profesyonel açıdan kalifiye bir eleman tarafından değiştirilmesini sağlayınız. Eğer değiştirecekseniz, sadece maksimum dış çeper çapı 8 mm olan bir "HAR H05 VV-F" 3x0,75 mm2 kablosunu kullanınız.

**Ortam termostati (opsiyonel)**

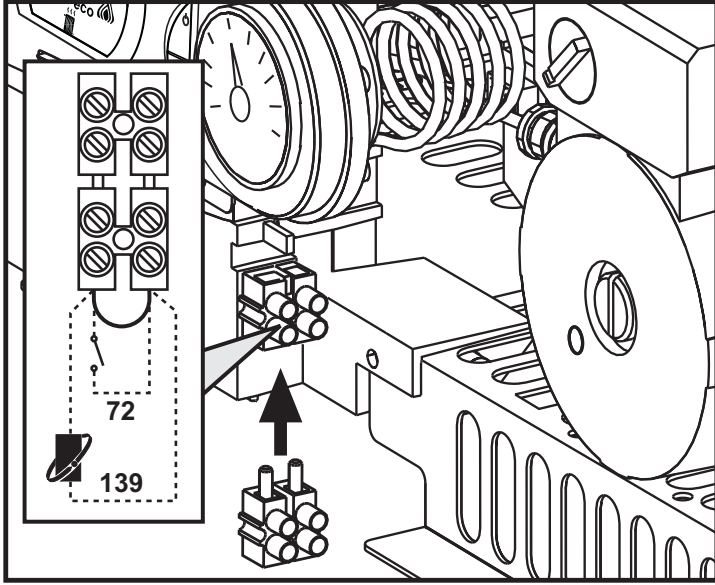
**DİKKAT:** ORTAM TERMOSTATININ KONTAKLARI TEMİZ DURUMDA OLMALIDIR. 230 V VOLTAJIN, ORTAM TERMOSTATININ TERMİNALLERİNE BAĞLANMASI, ELEKTRONİK KARTTA TAMİRİ MÜMKÜN OLMAYAN ARIZALARA NEDEN OLACAKTIR.

Bir uzaktan kumanda veya zamanlayıcı takarken, bu cihazlar için elektrik beslemesini bunların kontak kesim noktalarından yapmayınız. Bunlar için elektrik/güç temini için, cihazın tipine bağlı olarak direkt olarak ana hatta veya akülere bağlantı yapılmalıdır.



## Elektrik terminaline erişim

Muhafaza kasa çıkarıldıktan sonra, elektrik terminal kutusuna erişim mümkündür. Çeşitli bağlantılar için terminallerin düzeni şek. 21 bölümündeki elektrik şemasında da verilmektedir.



şek. 7 - Terminal kutusuna erişim

## 3.6 Hava/duman kanalları

Bacaya bağlantı borusunun çapı, geri-akış-önleme cihazının bağlantı borusununkinden daha küçük olmamalıdır. Geri-akış önleme cihazından başlayarak, dikey kesit değeri en az yarım metre uzunluğunda olmalıdır. Baca bağlantılarının ve bağlantı borularının ebat ve montajı ile ilgili olarak mevcut standartlara riayet edilmelidir.



Kombi, yetersiz çekim veya duman kanallarının tıkanması durumunda cihazın çalışmasını durduran bir emniyet cihazı (duman termostati) ile donatılmıştır. Bu cihaz asla kurcalanmamalı veya devre dışı bırakılmamalıdır.

## 4. SERVİS VE BAKIM

### 4.1 Ayarlamalar

#### Gaz beslemesini dönüştürme

Bu cihaz hem Doğal gaz ile hem de sıvı gaz (LPG) ile çalışabilmektedir ve ayrıca bu iki gazdan birisi ile çalışmak üzere gerekli ayarları, ambalaj ve veri-plakasında da açık bir şekilde gösterilmiş olduğu gibi fabrikada yapılmaktadır. Cihazın ayarlanmış olduğu gaz türünden farklı bir gaz ile kullanılması gerektiğinde, özel dönüştürme kiti tedarik edilip aşağıda açıklanan işlemlerin yapılması gerekmektedir:

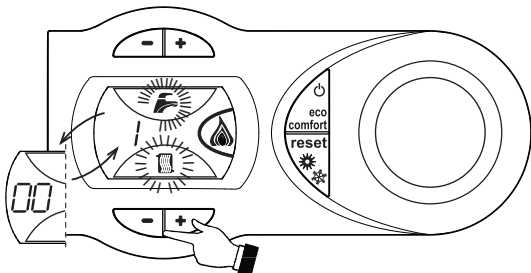
1. Kombin elektrik beslemesini kesiniz ve gaz musluğunu kapatınız.
2. Ana brülör alev uçlarını değiştiriniz, kullanılmakta olan gazın tipine göre cap. 5 teknik veri tablosunda belirttiği şekilde uçları takınız.
3. Kombiye besleme veriniz ve gaz musluğunu açınız.
4. Gaz tipi ile ilgili parametreyi değiştiriniz:
  - kombiyi bekleme moduna getiriniz
  - Sıhhi su tuşlarına (kısım 1 ve 2 - şek. 1) 10 saniye basınız: göstergede yanıp sönen "b01" görüntülenir.
  - Sıhhi su tuşlarına (kısım 1 ve 2 - şek. 1) basıp parametre 00(metanla çalıştırmak için) veya 01 (LPG ile çalıştırmak için) ayarını yapınız.
  - Sıhhi su tuşlarına (kısım 1 ve 2 - şek. 1) 10 saniye basınız.
  - kombi bekleme moduna döner

5. Kullanılmakta olan gaz tipine göre teknik veriler tablosunda verilen değerleri ayarlamak suretiyle brülör minimum ve maksimum basınç değerlerini (ref. ilgili paragraf) ayarlayınız
6. Dönüştürme yapıldığını göstermek için, dönüştürme kitinin içerisindeki etiketi veri plakasının yakınına yapıştırınız.

#### TEST modunun aktive edilmesi

Isıtma tuşlarına (kısım 3 - şek. 1) 5 saniyelikine basıp **TEST modunu** aktive edin. Kombi, sonraki paragrafta belirtildiği gibi ayarlanan maksimum ısıtma ayarında çalışır

Göstergede, ısıtma ve sıhhi su simgeleri (şek. 8) yanıp söner; hemen yanlarında ısıtma gücü görüntülenir.



şek. 8 - TEST Modu (ısıtma gücü = %100)

Isıtma tuşlarına (kısım 3 ve 4 - şek. 1) basarak gücü artırın veya azaltın (Minimum=%0, Maksimum=%100).

TEST modunun aktif olması ve sıhhi sıcak su alınması durumunda, Sıhhi moduna geçmek yeterlidir, kombi TEST modunda kalır ama 3 yollu valf sıhhi konumuna gelir.

TEST modunu devre dışı bırakmak için, ısıtma tuşlarına (kısım 3 ve 4 - şek. 1) aynı anda 5 saniye basın.

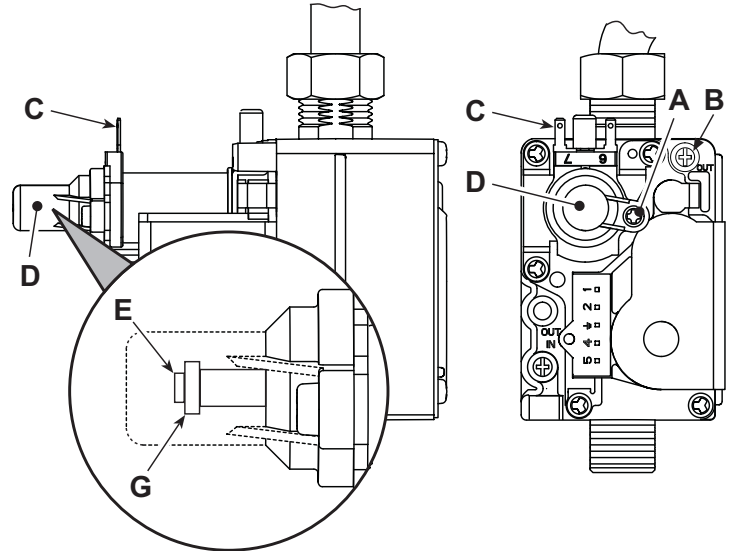
Her durumda, TEST modu 15 dakika sonra otomatik olarak veya sıhhi sıcak su alımı kapatılarak (Sıhhi modunu aktive etmek için yeterli sıhhi sıcak su alınımının yapıldığı durumda) devre dışı bırakılır.

#### Brülör basıncının ayarlanması

Alev modülasyonlu tipteki bu cihaz, teknik veriler tablosunda belirtilenlere karşılık gelecek şekilde bir minimum, diğeri maksimum olmak üzere iki sabit basınç değerine sahiptir.

- Gaz valfinin çıkış tarafında yer alan basınç prizine "B" uygun bir manometre bağlayın.
- Koruyucu kapağı "D" vidayı "A" sökerek çıkarın.
- Kombiyi TEST modunda çalıştırın.
- Maksimum gücü maksimum değere ayarlayın.
- Maksimum basıncı "G"vidasını çevirerek ayarlayın; artırmak için saat yönünde, artırmak için saatin tersi yönde
- İki fastonun birini gaz valfinin üzerindeki modureg'den "C" ayırın.
- Minimum basıncı "E"vidasını çevirerek ayarlayın; azaltmak için saat yönünde, artırmak için saatin tersi yönde
- Gaz valfi üzerindeki modureg'den ayrılmış konnektörü geri bağlayın.
- Maksimum basıncın değişmemiş olduğundan emin olun.
- Koruyucu kapağı "D"geri takın.
- TEST modunu sonlandırmak için aktivasyon sırasını tekrarlayın veya 15 dakika bekleyin.

Basınç kontrol edildikten veya ayarlandıktan sonra, ayarlama vidasının boya veya belirli bir conta ile sızdırmaz hale getirilmesi zorunludur.



şek. 9 - Gaz valfi

- A - Koruyucu kapak vidası
- B - Çıkış tarafındaki basınç prizi
- C - Modureg kablosu
- D - Koruyucu kapak
- E - Minimum basınç ayarlaması
- G - Maksimum basınç ayarlaması

#### Isıtma gücünün ayarlanması

Isıtma gücünün ayarlanması için, kombiyi TEST moduna ayarlayınız (bkz. sez. 4.1). Gücü artırmak veya azaltmak için (minimum = 00 - maksimum = 100) şek. 1 - ısıtma tuşlarına basınız (kısım 3). 5 saniye içinde **reset** düğmesine basıldığında, maksimum güç ayarlandığı değere kalacaktır. TEST işletim modundan çıkınız (bkz. sez. 4.1).

#### Ateşleme gücünü ayarlama

Ateşleme gücünü ayarlamak için kombiyi TEST moduna getirin (bkz. sez. 4.1). Sıhhi su tuşlarına (kısım 1 - şek. 1) basarak gücü artırın veya azaltın (minimum= 00, Maksimum= 60). 5 saniye içinde **reset tuşuna** düğmesine basıldığında, ateşleme gücü ayarlandığı değerde kalacaktır. TEST işletim modundan çıkın (bkz. sez. 4.1).

## 4.2 Servise alma

### Kombiyi yakmadan önce

- Gaz sisteminin hava-sızdırmazlığını kontrol ediniz.
- Genleşme tankı ön-dolum basıncının doğru olduğundan emin olunuz.
- Su ünitesini doldurunuz ve kombi ile sistem içerisinde bulunan tüm havanın boşaltılmasını sağlayınız.
- Sistemde veya kombide herhangi bir su kaçağı olmadığından emin olunuz.
- Elektrik sisteminin doğru bir şekilde bağlanmış olduğundan ve topraklama sisteminin işlevsel olduğundan emin olunuz.
- Gaz basıncı değerinin ısıtma için gerekli olan seviyede olduğundan emin olunuz.
- Kombinın yakınlarında alev alıcı özellikte sıvılar veya malzemeler olmadığından emin olunuz

### İşletim anındaki kontroller

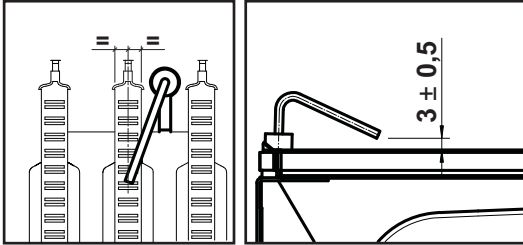
- Cihazın çalıştırılması.
- Yakıt devresinin ve su sistemlerinin hava sızdırmazlığını kontrol ediniz.
- Kombi çalışırken, baca borusunun ve hava-duman kanallarının etkinliğini kontrol ediniz.
- Kombi ile sistemler arasında suyun doğru bir şekilde devir-daim edip etmediğini kontrol ediniz.
- Gaz valfi modüllerinin, sıcak su üretiminde ısıtma aşamasında doğru çalıştığından emin olunuz.
- Ortam termostatı veya uzaktan kumandalı zamanlayıcı kontrolü vasıtasıyla çeşitli ateşleme ve yakma testleri yapmak suretiyle kombinın iyi ateşleme yaptığından emin olunuz.
- Ölçek üzerinde belirtilmekte olan yakıt sarfiyat değerinin cap. 5 bölümündeki teknik veriler tablosunda verilen değer ile aynı olduğundan emin olunuz.
- Herhangi bir ısıtma talebi olmaksızın, brülörlerin sıcak su muşluğu açıldığı anda doğru bir şekilde ateşlendiğinden emin olunuz. Isıtma işlemi süresince, sıcak su muşluğunun açılması ile birlikte ısıtma sirkülasyonunun durduğundan ve düzenli bir sıcak su üretimi olduğundan emin olunuz.
- Parametrelerin doğru bir şekilde programlanmış olduğundan ve istenilen özel bir ihtiyaca cevap verebildiğinden (kompensasyon eğrisi, güç, sıcaklıklar, v.s.) emin olunuz.

## 4.3 Bakım

### Periyodik kontrol

Cihazın zaman içinde düzgün şekilde çalışmaya devam etmesi için, aşağıdaki kontrol işlemlerini yıllık olarak kalifiye bir personele yaptırmanız gerekmektedir:

- Kontrol ve emniyet cihazları (gaz valfi, akış sivici, termostatlar, vs) düzgün şekilde çalışmalıdır.
- Duman tahliye devresi mükemmel verimlilikte olmalıdır. (Yalıtım odalı kombi: fan, basınç sivici, vs. -Yalıtımlı oda sızdırmaz olmalıdır: conta-lar, kablo kelepçeleri, vs.) (Açık odalı kombi: rüzgar kesici, duman termostatı, vs)
- Hava-duman uç parçası ve duman kanallarında herhangi bir tıkanıklık ve kaçak ol-mamalıdır
- Brülör ve eşanjör temiz ve tortusuz olmalıdır. Temizlik işlemlerinde kimyasal ürünler veya metal fırçalar kullanmayınız.
- Elektrot tortusuz olmalı ve doğru şekilde konumlandırılmalıdır.



şek. 10 - Elektrot konumlandırma

- Gaz ve su sistemleri sızdırmaz olmalıdır.
- Soğuk sistemde su basıncı yaklaşık olarak 1 bar olmalıdır; değilse bu değere getiriniz.
- Sirkülasyon pompası tıkalı olmamalıdır.
- Genleşme tankı dolu olmalıdır.
- Gaz kapasitesi ve basıncı ilgili tablolarda belirtilen değerlere karşılık gelmelidir.

## 4.4 Sorun giderme

### Arıza teşhis

Kombi, ileri seviye bir otomatik-arıza tehis sistemi ile donatılmıştır. Kombide bir sorun olmas halinde, göstergede anormallik/arıza kodu sembol ile birlikte yanıp söner (kısım 11 - şek. 1).

Cihazın bloke olmasına neden olan sorunlar vardır (bunlar "A" harfi ile tanımlanır); kombinın çalışmaya devam edebilmesi için RESET tuşuna (kısım 6 - şek. 1) 1 saniye boyunca basılı tutmak veya uzaktan kumandadan (opsiyonel) RESET işlemi yapmak yeterlidir; eğer kombi çalışmaz ise, arızayı gidermek gerekmektedir.

Cihazın geçici olarak bloke olmasına neden olan diğer anormallikler ("F" harfi ile tanımlanır), ayar değerleri kombinın normal çalışma değer aralığına geri geldiğinde otomatik olarak ortadan kalkar.

### Arıza tablosu

#### Çizelge 2 - Arıza listesi

Arıza kodu	Arıza	Olası neden	Çözüm
A01	Brülör ateşleme yapmıyor	Gaz yok	Kombiye gelen gaz akışının düzenli olduğundan ve havanın borulardan tahliye edildiğinden emin olun
		Elektrot tespit/ateşleme hatası	Elektrodun kablolarını kontrol edin, doğru konumlanmış olduğundan ve herhangi bir tortu içermediğinden emin olun
		Gaz valfi arızalı	Gaz valfini kontrol edin ve değiştirin
		Ateşleme gücü çok düşük	Ateşleme gücünü ayarlayın
A02	Brülör kapalı sinyali varken alev var	Elektrot arızası	iyonizasyon elektrodunun kablolarını kontrol edin
		Kart arızası	Kartı kontrol edin
A03	Aşırı-sıcaklık korumasının devreye girmesi	Isıtma sensörü hasarlı	Isıtma sensörünün doğru konumlandırıldığından ve düzgün çalıştığından emin olun
		Sistemde su devir-daimi (sirkülasyon) yok	Sirkülatörü kontrol edin
		Sistemde hava var	Sistemin havasını boşaltın
F04	Duman termostatının devreye girmesi (duman termostatı devreye girdikten sonra, kombinın çalışması 20 dakikalığına durdurulur)	Duman termostatının kontağı açıktır	Termostatı kontrol ediniz
		Kablolarında kopukluk var	Kablo tesisatını kontrol edin
		Baca yanlış boyutlandırılmış veya tıkalı	Duman kanalını/borusunu kontrol ediniz
F05	Kart parametreleri arızası	Kart parametresi yanlış ayarlanmış	Kontrol edin ve gerekirse kart parametresini değiştirin
A06	Ateşleme aşamasından sonra alev yetersizliği	Gaz sisteminde düşük basınç	Gaz basıncını kontrol edin
		Brülör minimum basınç kalibrasyonu	Gaz basınçlarını kontrol edin
F10	Çıkış sensörü arızası	Sensör hasarlı	Sensörün kablo tesisatını kontrol edin veya sensörü değiştiriniz
		Kablo tesisatında kısa-devre	
		Kablolarında kopukluk var	
F11	Sihhi su devresi sensöründe arıza	Sensör hasarlı	Sensörün kablo tesisatını kontrol edin veya sensörü değiştiriniz
		Kablo tesisatında kısa-devre	
		Kablolarında kopukluk var	
A23	Kart parametreleri arızası	Kart parametresi yanlış ayarlanmış	Kontrol edin ve gerekirse kart parametresini değiştirin
A24	Kart parametreleri arızası	Kart parametresi yanlış ayarlanmış	Kontrol edin ve gerekirse kart parametresini değiştirin
F37	Sistem su basıncı doğru değil	Basınç çok düşük	Sistemi doldurunuz/yüklemeyi yapınız
		Su basınç sivici bağlı değil veya hasar görmüş	Sensörü kontrol edin
F43	Eşanjör korumasının devreye girmesi	Sistemde H <sub>2</sub> O (su) devridaimi yok	Sirkülatörü kontrol edin
		Sistemde hava var	Sistemin havasını boşaltın
F50	DBM32 santrali arızası	DBM32 santralinde dahili arıza	Topraklama bağlantısını kontrol edin, gerekirse kontrol ünitesini değiştirin.

## 5. TEKNİK ÖZELLİKLER VE VERİLER

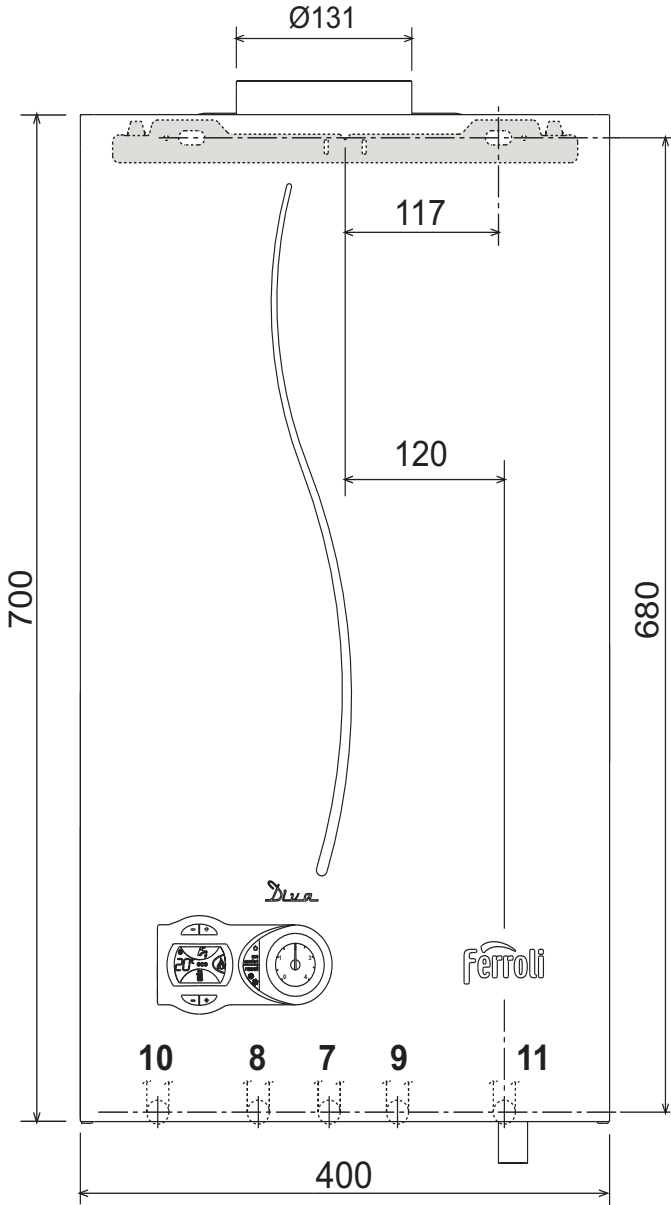
- Önden görünüm Modeli DIVA C28 ve DIVA C32(şek. 12)

Çizelge 3 - Açıklamalar şek. 17, şek. 19 e şek. 20

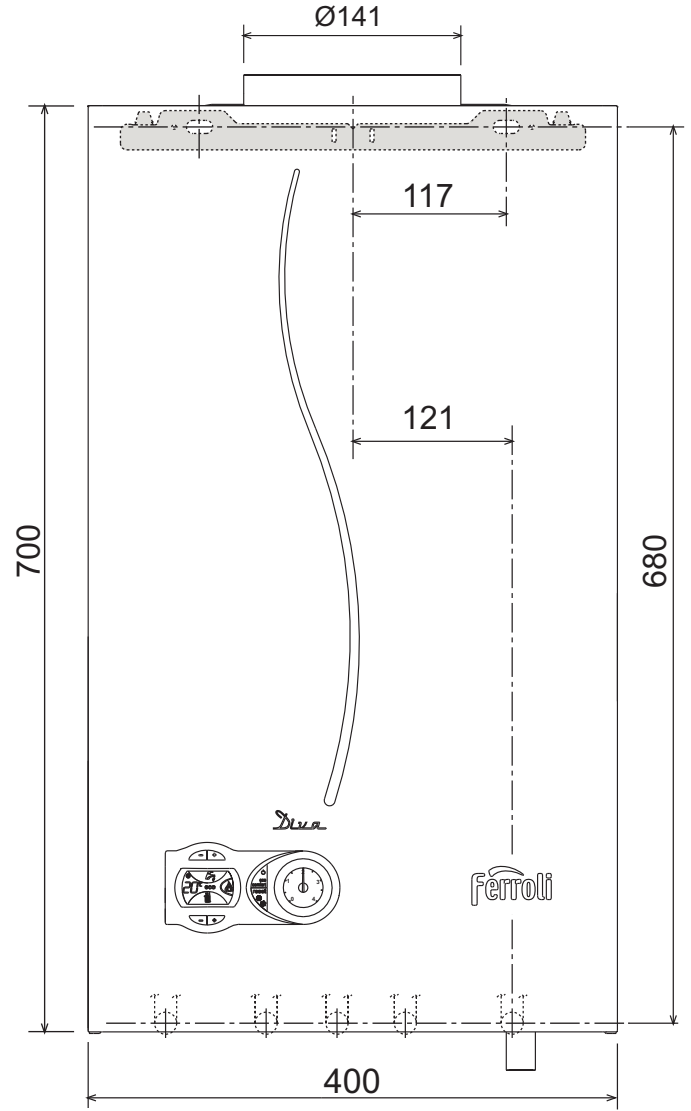
7 Gaz girişi	39 Su kapasitesi sınırlayıcı
8 Sıhhi su çıkışı	42 Sıhhi su sıcaklık sensörü
9 Sıhhi su girişi	44 Gaz valfi
10 Sistem çıkışı	49 Emniyet termostatu
11 Sistem girişi	56 Genleşme tankı
14 Emniyet valfi	74 Sistem doldurma musluğu
19 Yanma odası	78 Rüzgar-kesici
22 Brülör	81 Ateşleme ve tespit elektrodu
27 Isıtma ve sıcak su için eşanjör	95 Saptrıcı valf
32 Isıtma sirkülatörü	114 Su presostatu
34 Isıtma sıcaklığı sensörü	126 Duman termostatu
36 Otomatik hava tahliyesi	194 Sıhhi su eşanjörü
37 Soğuk su giriş filtresi	241 Otomatik baypas
38 Akış sivici	

### 5.1 Boyutlar ve bağlantılar

- Önden görünüm Modeli DIVA C24 (şek. 11)

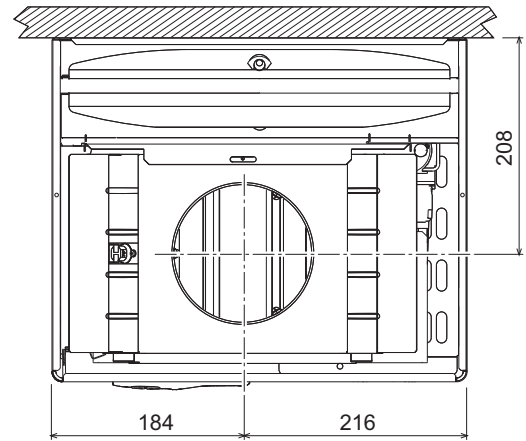


şek. 11 - Önden görünüm



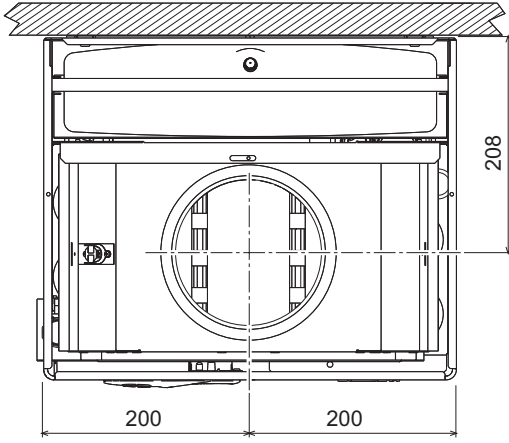
şek. 12 - Önden görünüm

- Üstten görünüm Modeli DIVA C24(şek. 13)



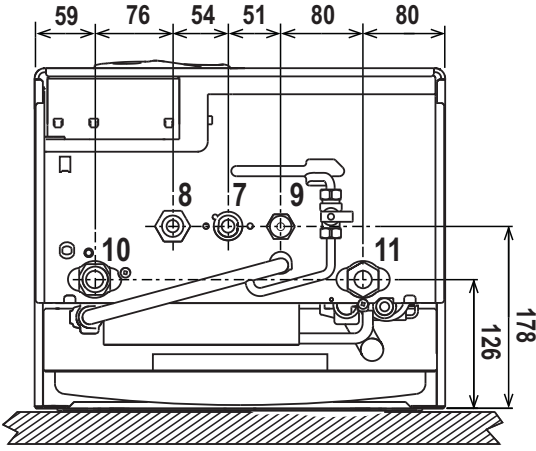
şek. 13 - Üstten görünüm

- Üstten görünüm ModeliDIVA C32(şek. 14)



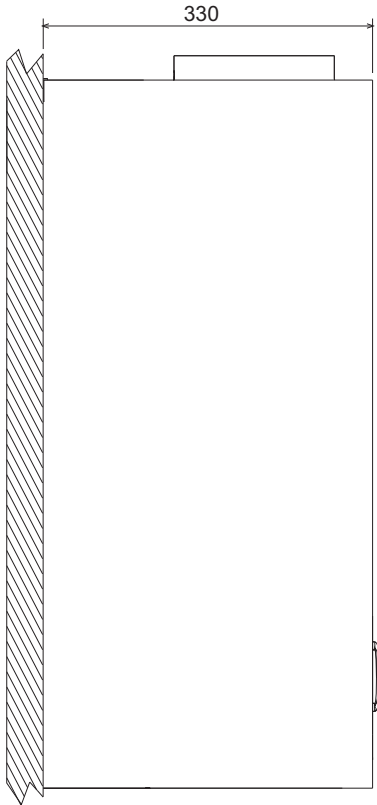
şek. 14 - Üstten görünüm

Alttan görünüm(şek. 15)



şek. 15 - Alttan görünüm

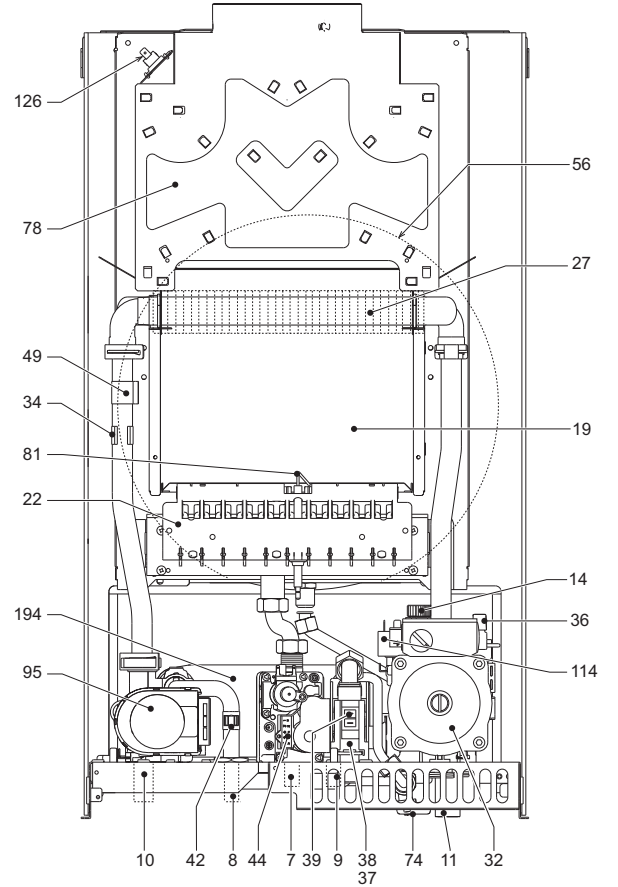
Yandan görünüm (şek. 16)



şek. 16 - Yandan görünüm

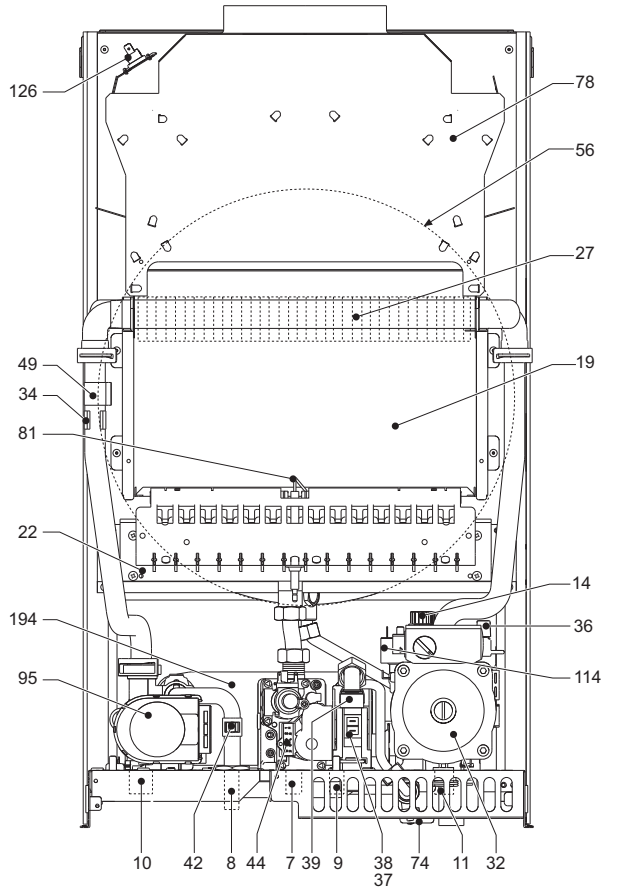
5.2 Genel görünüm ve ana bileşenler

Modelin genel görünümüDIVA C24 (şek. 17)



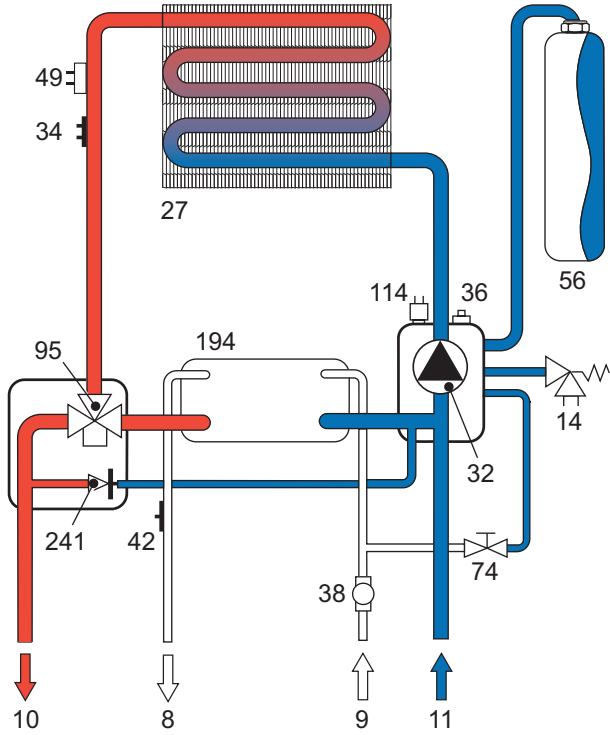
şek. 17 - Genel görünüm

Modelin genel görünümüDIVA C32 ve DIVA C32(şek. 18)

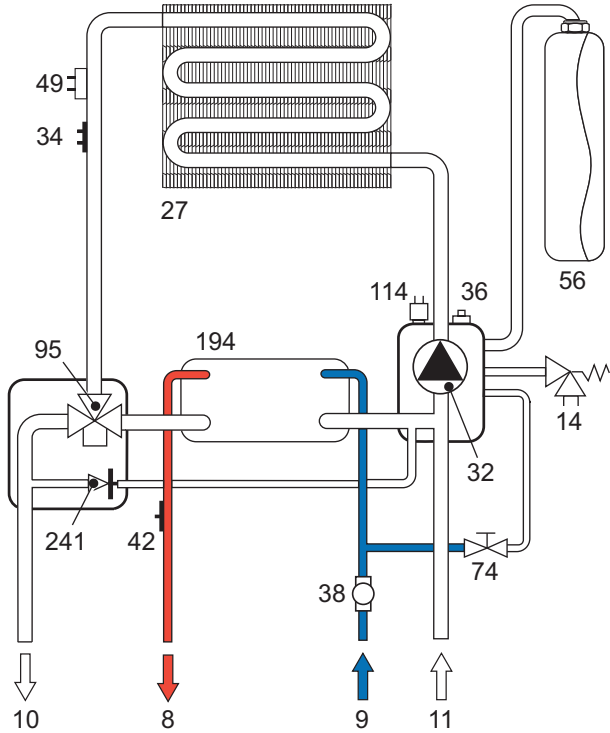


şek. 18 - Genel görünüm

## 5.3 Hidrolik devre



şek. 19 - Isıtma devresi



şek. 20 - Sıhhi su devresi

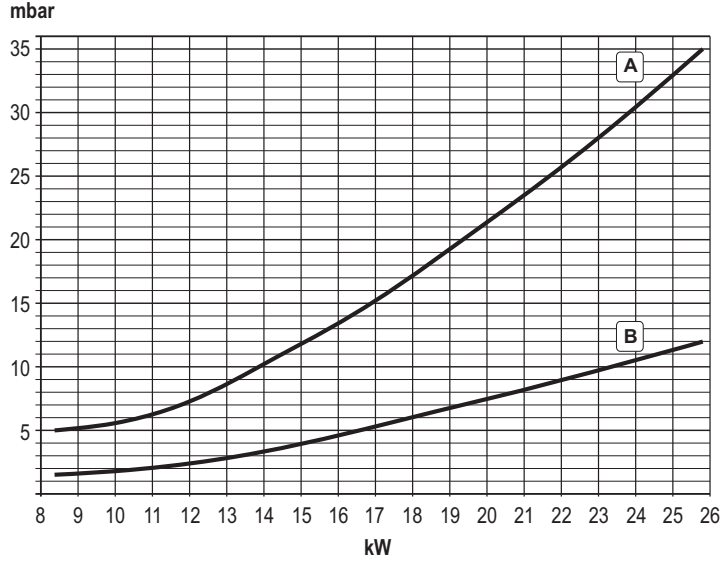
## 5.4 Teknik veriler tablosu

Sağ taraftaki sütunda, teknik veri etiketinde kullanılan kısaltmalar belirtilmektedir.

Veri	Birim	DIVA C24	DIVA C28	DIVA C32	
Maks. termik kapasite	kW	25.8	30.8	34.4	(Q)
Min. termik kapasite	kW	8.3	11.5	11.5	(Q)
Isıtma maks. termik gücü	kW	23.5	28.0	31.3	(P)
Isıtma min. termik gücü	kW	7.0	9.9	9.9	(P)
Sıhhi su maks. termik gücü	kW	23.5	31.3	31.3	
Sıhhi su min. termik gücü	kW	7.0	9.7	9.7	
Verim Pmax (80-60°C)	%	91.0	91.0	91.0	
Verim %30	%	89.6	89.8	89.8	
NOx Emisyon sınıfı	-	3 (<150 mg/kWh)			(NOx)
Brülör uçları G20	n° x Ø	11 x 1.35	15 x 1.35	15 x 1.35	
Besleme gazı basıncı G20	mbar	20	20	20	
Brülörde maksimum gaz basıncı G20 sıh.	mbar	12.0	12.0	12.0	
Brülörde maksimum gaz basıncı G20 ısıt.	mbar	12.0	9.2	12.0	
Brülör minimum gaz basıncı (G20)	mbar	1.5	1.5	1.5	
Maks. gaz kapasitesi G20 ısıt.	nm <sup>3</sup> /sa	2.73	3.26	3.64	
Min. gaz kapasitesi G20	nm <sup>3</sup> /sa	0.88	1.22	1.22	
Brülör uçları G31	n° x Ø	11 x 0.79	15 x 0.79	15 x 0.79	
Gaz besleme basıncı G31	mbar	37	37	37	
Brülörde maksimum gaz basıncı G31 sıh.	mbar	35.0	35.0	35.0	
Brülörde maksimum gaz basıncı G31 ısıt.	mbar	35.0	27.0	35.0	
Brülör minimum gaz basıncı G31	mbar	5.0	5.0	5.0	
Maks. gaz kapasitesi G31 ısıt.	kg/sa	2.00	2.41	2.69	
Min. gaz kapasitesi G31	kg/sa	0.65	0.90	0.90	
Isıtmada maksimum çalışma basıncı	bar	3	3	3	(PMS)
Isıtma min. çalışma basıncı	bar	0.8	0.8	0.8	
Isıtma maks. sıcaklığı	°C	90	90	90	(tmax)
Isıtma suyu kapasitesi	litre	1.0	1.2	1.2	
Isıtma genişleme tankı kapasitesi	litre	8	10	10	
Isıtma genişleme tankı ön-dolum basıncı	bar	1	1	1	
Sıcak su üretimi için maks. çalışma basıncı	bar	9	9	9	(PMW)
Sıhhi su üretimi için min. çalışma basıncı	bar	0,25	0,25	0,25	
Sıhhi su kapasitesi Δt 25°C	l/dak	13.4	17.9	17.9	
Sıhhi su kapasitesi Δt 30°C	l/dak	11.2	14.9	14.9	(D)
Koruma derecesi	IP	X5D	X5D	X5D	
Besleme gerilimi	V/Hz	230V/50Hz	230V/50Hz	230V/50Hz	
Çekilen elektrik gücü	W	80	90	90	
Boş ağırlık	kg	27	30	30	
Cihaz tipi		B <sub>11BS</sub>			

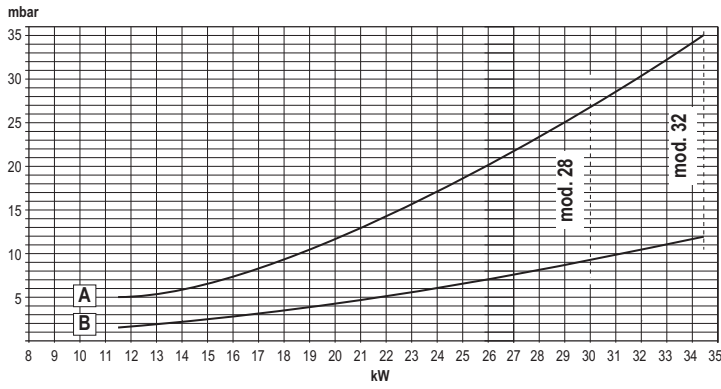
5.5 Diyagramlar

Basınç - güç diyagramları DIVA C24



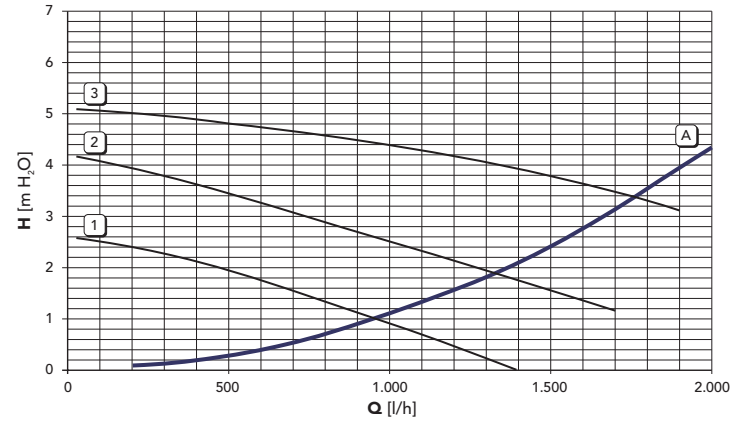
A = GPL - B = METAN

Basınç - kapasite diyagramları modeli DIVA C28 ve DIVA C32



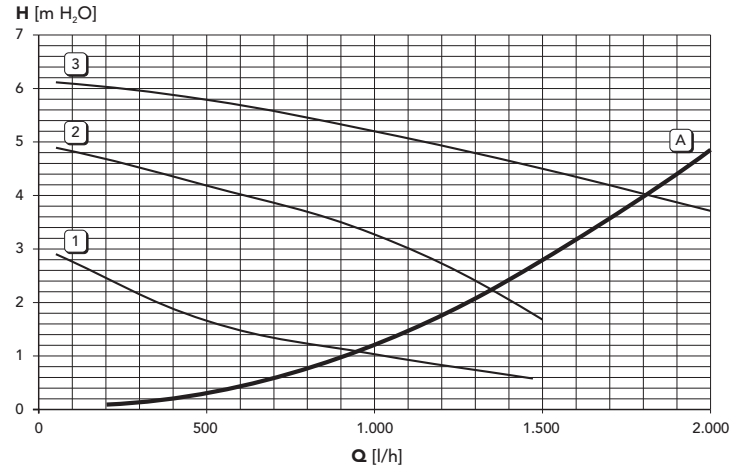
A = LPG - B = METAN

Sirkülötör yük / basınç kayıpları DIVA C24



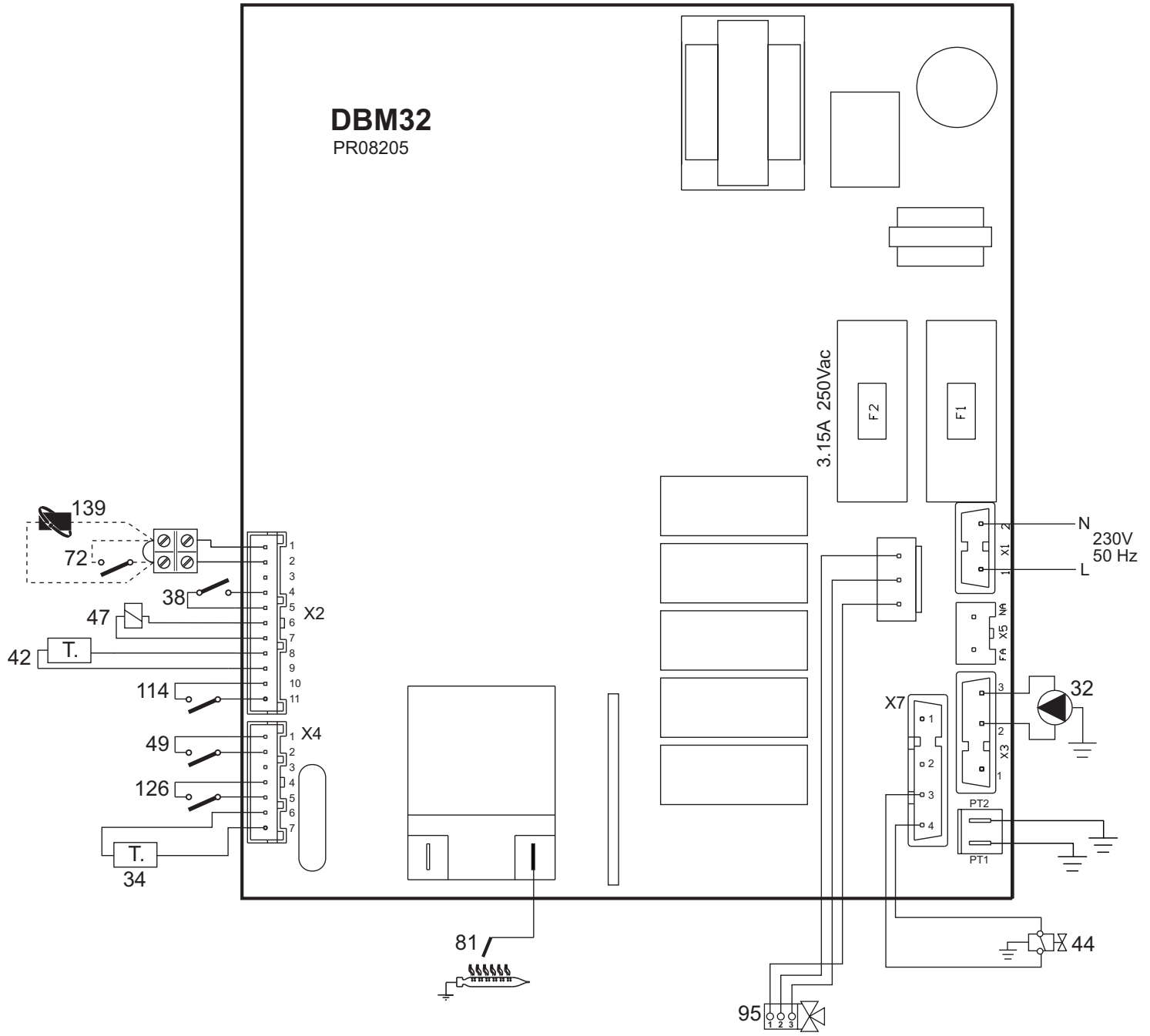
A = Kombi yük kayıpları - 1, 2 ve 3 = Sirkülötör hızı

- Modeli DIVA C28 ve DIVA C32 sirkülötör yük / basınç kayıpları



A = Kombi yük kayıpları - 1,2 ve 3 = Sirkülötör hızı

## 5.6 Elektrik şeması



şek. 21 - Elektrik şeması

**Dikkat:** Ortam termostatını veya uzaktan krono-kumandayı bağlamadan önce terminal bloğundaki köprüyü çıkarınız.

- 32 Isıtma sirkülatörü
- 34 Isıtma sıcaklığı sensörü
- 38 Akış sivici
- 42 Sıhhi su sıcaklık sensörü
- 44 Gaz valfi
- 47 Modureg
- 49 Emniyet termostatu
- 72 Ortam termostatu (opsiyonel)
- 81 Ateşleme ve tespit elektrotu
- 95 Saptırıcı valf
- 114 Su presostatu
- 126 Duman termostatu
- 139 Uzaktan krono-kumanda (opsiyonel)

1. УКАЗАНИИ ОБЩЕГО ХАРАКТЕРА

- Внимательно прочитайте предупреждения, содержащиеся в настоящем руководстве, и соблюдайте их в процессе эксплуатации агрегата.
- После монтажа котла проинформируйте пользователя о принципах его работы и передайте ему в пользование настоящее руководство, которое является неотъемлемой и важной частью агрегата; пользователь должен бережно сохранять его для возможного использования в будущем.
- Установка и техническое обслуживание котла должны производиться квалифицированным персоналом при соблюдении действующих норм и в соответствии с указаниями изготовителя. Запрещается выполнять любые действия на опломбированных устройствах регулировки.
- Неправильная установка или ненадлежащее техническое обслуживание могут быть причиной вреда для людей, животных и имущества. Изготовитель не несет никакой ответственности за ущерб, связанный с ошибочными установкой и эксплуатацией агрегата, а также с несоблюдением предоставленных им инструкций.
- Прежде чем приступить к выполнению любой операции очистки или технического обслуживания, отключите агрегат от сетей питания с помощью выключателя системы и/или предусмотренных для этой цели отсечных устройств.
- В случае неисправной и/или ненормальной работы агрегата выключите его и воздерживайтесь от любой попытки самостоятельно отремонтировать или устранить причину неисправности. В таких случаях обращайтесь исключительно квалифицированному персоналу. Возможные операции по ремонту-замене комплектующих должны выполняться только квалифицированными специалистами с использованием исключительно оригинальных запчастей. Несоблюдение всего вышеуказанного может нарушить безопасность работы агрегата.
- Настоящий агрегат допускается использовать только по тому назначению, для которого он спроектирован и изготовлен. Любое другое его использование следует считать ненадлежащим и, следовательно, опасным.
- Упаковочные материалы являются источником потенциальной опасности и не должны быть оставлены в местах, доступных детям.
- Не разрешается использование агрегата лицами (в том числе, детьми) с ограниченными физическими, сенсорными или умственными возможностями или лицами без надлежащего опыта и знаний, если они не находятся под непрерывным надзором или проинструктированы насчет правил безопасного использования агрегата.
- Утилизация агрегата и его принадлежностей должна выполняться надлежащим образом, в соответствии с действующим законодательством.
- Приведенные в настоящем руководстве изображения дают упрощенное представление изделия. Подобные изображения могут несущественно отличаться от готового изделия.

2. ИНСТРУКЦИИ ПО ЭКСПЛУАТАЦИИ

2.1 Предисловие

DIVA C24 / C28 / C32 представляет собой высокоэффективный тепловой генератор для отопления и ГВС, работающий на природном или сжиженном нефтяном газе. Котел оснащен атмосферной горелкой с электронной системой розжига и микропроцессорной системой управления. Котел может быть установлен в закрытом помещении или снаружи, в частично защищенном месте (согласно стандарту EN 297/A6), с температурой окружающего воздуха до -5°C.

Данное изделие не предназначено для продажи в Российской Федерации и по причинам, связанным с сертификацией и гарантией, не может продаваться или устанавливаться на территории Российской Федерации.

2.2 Панель управления

Панель

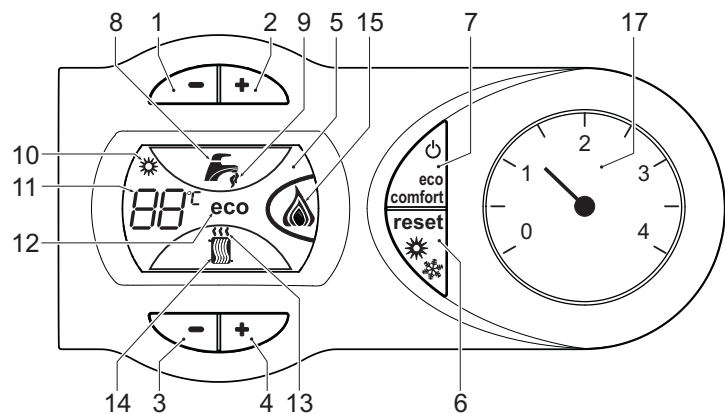


рис. 1 - Панель управления

Условные обозначения на панели управления рис. 1

- 1 Кнопка уменьшения задаваемой температуры в системе ГВС
- 2 Кнопка увеличения задаваемой температуры в системе ГВС
- 3 Кнопка уменьшения задаваемой температуры в системе отопления
- 4 Кнопка увеличения задаваемой температуры в системе отопления
- 5 Дисплей
- 6 Кнопка сброс - выбора режима Лето/Зима
- 7 Кнопка выбора режима "Экономичный"/"Комфорт" - "Вкл/Выкл" котла
- 8 Символ ГВС
- 9 Символ работы агрегата в режиме ГВС
- 10 Индикация "Летний режим"
- 11 Индикация многофункционального режима
- 12 Символ режима "Eco" (Экономичный)
- 13 Индикация работы агрегата в режиме отопления
- 14 Символ отопления
- 15 Индикация работающей горелки на фактическом уровне мощности
- 17 Гидрометр

Индикация во время работы котла

Режим отопления

О поступлении команды на включение отопления (от комнатного термостата или от пульта ДУ с таймером) предупреждает мигание индикатора теплого воздуха над символом батареи на дисплее.

На дисплее (поз. 11 - рис. 1) высвечивается текущая температура воды, подаваемой в систему отопления, а во время ожидания отопления - символ "d2".

Режим горячего водоснабжения

О поступлении команды на включение системы ГВС, генерируемой при заборе горячей воды, предупреждает мигание соответствующего индикатора под символом крана на дисплее.

На дисплее (поз. 11 - рис. 1) высвечивается выходная температура воды в контуре ГВС, а во время ожидания выдачи воды ГВС - символ "d1".

Режим Comfort

О поступлении команды на переключение в режим (восстановление внутренней температуры котла) предупреждает мигание индикатора, расположенного под краном. На дисплее (поз. 11 - рис. 1) высвечивается температура воды в котле.

Неисправность

В случае неисправности (см. сар. 4.4) на дисплей выводится код неисправности (поз. 11 - рис. 1), а во время ожидания, обусловленного безопасностью, - надпись "d3".

2.3 Включение и выключение

Подключение к сети электропитания

- В течение 5 секунд на дисплее будет высвечиваться версия программного обеспечения, установленного в электронном блоке.
- Откройте газовый вентиль, установленный перед котлом.
- Теперь котел готов к автоматическому включению при каждом заборе горячей воды или при поступлении сигнала на включение системы отопления (от комнатного термостата или устройства ДУ с таймером).

Включение и выключение котла

Нажмите кнопку **вкл/выкл** (поз. 7 - рис. 1) в течение 5 секунд.

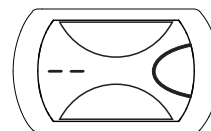


рис. 2 - Выключение котла

Когда котел выключается, электрическое питание все еще поступает на электронную плату. Не работают система ГВС и отопления. Остается активной система против оледенения. Чтобы снова включить котел, нажмите повторно на кнопку **вкл/выкл** (поз. 7 - рис. 1) в течение 5 секунд.



рис. 3

Этим обеспечивается немедленная готовность котла к работе каждый раз при потреблении горячей воды или при запросе на отопление (вызываемым комнатным термостатом или дистанционным термостатом с таймером).



При отключении котла от системы электропитания и/или газовой магистрали функция против оледенения отключается. Во время длительного неиспользования котла в зимний период, во избежание ущерба от возможного замерзания рекомендуется слить всю воду из котла, как из контура отопления, так и из контура ГВС; или же слить только воду из контура ГВС и добавить антифриз в систему отопления, в соответствии с указаниями, приведенными в sez. 3.3

2.4 Регулировки

Переключение режимов "Лето"/"Зима"

Нажмите кнопку **"Лето"/"Зима"** (поз. 6 - рис. 1) на 2 секунды.

На дисплее высветится символ "Лето" (поз. 10 - рис. 1): При этом котел будет вырабатывать только воду для ГВС. Остается активной система антизамерзания.

Для выключения режима "Лето" вновь нажмите кнопку **"Лето"/"Зима"** (поз. 6 - рис. 1) на 2 секунды

Регулировка температуры воды в системе отопления

С помощью кнопок системы отопления (поз. 3 и 4 - рис. 1) температуру можно регулировать от минимальной 30°C до максимальной 80°C; не рекомендуется запускать котел в работу при температуре ниже 45°C.

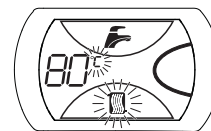


рис. 4



## Регулировка температуры в системе горячего водоснабжения (ГВС)

С помощью кнопок системы ГВС (поз. 1 и 2 - рис. 1) температуру можно регулировать от минимальной 40°C до максимальной 55°C.

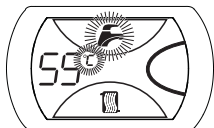


рис. 5

## Регулировка температуры воздуха в помещении (с помощью опционального термостата температуры в помещении)

Задайте с помощью термостата температуры воздуха в помещении нужную температуру внутри помещения. При отсутствии термостата температуры воздуха в помещении котел обеспечивает поддержание в системе отопления заданной температуры воды.

## Регулировка температуры воздуха в помещении (с помощью опционального устройства ДУ с таймером)

Задайте с помощью устройства ДУ с таймером нужную температуру внутри помещения. Котел будет поддерживать температуру воды в системе, необходимую для обеспечения в помещении заданной температуры воздуха. В том, что касается работы котла с устройством ДУ с таймером, см. соответствующую инструкцию на это устройство.

## Выбор режимов ECO/COMFORT

Котел оборудован специальной функцией, обеспечивающей высокую скорость подачи воды в системе ГВС и максимальный комфорт для пользователя. Когда это устройство задействовано (режим COMFORT), оно поддерживает температуру находящейся в котле воды, обеспечивая тем самым немедленное поступление горячей воды при открытии крана и устраняя необходимость ждать этого некоторое время.

Данное устройство может быть отключено пользователем (режим ECO), нажав клавишу **eco/comfort** (поз. 7 - рис. 1). При работе в режиме ECO на дисплее высвечивается соответствующий символ (поз. 12 - рис. 1). Для включения режима "КОМФОРТ" снова нажмите кнопку "Экономичный"/"Комфорт" (поз. 7 - рис. 1).

## Регулирование с дистанционного пульта управления с таймером

Если к котлу подключено устройство дистанционного управления с таймером (опция), вышеописанные регулировки производятся в соответствии с указаниями, приведенными в таблице 1.

Таблица. 1

Регулировка температуры воды в системе отопления	Регулировку можно осуществлять как через меню Пульты ДУ с таймером, так и с панели управления котла.
Регулировка температуры в системе горячего водоснабжения (ГВС)	Регулировку можно осуществлять как через меню Пульты ДУ с таймером, так и с панели управления котла.
Переключение режимов "Лето"/"Зима"	Режим "Лето" обладает приоритетом над командой на включение отопления, которая может поступить от пульта ДУ с таймером.
Выбор режимов "ЭКОНОМИЧНЫЙ"/"КОМФОРТ"	Выбор желаемого режима может осуществляться только с панели управления котла.

## Регулировка давления воды в системе

Давление напора при заполнении холодного контура, считанное гидрометром котла (поз. 17 - рис. 1), должно составлять приблизительно 1,0 бар. Если во время работы давление воды в системе упадет до величины ниже минимально допустимой, котел будет остановлен и на дисплее высветится ошибка F37. С помощью крана для заливки воды (поз. 1 - рис. 6) довести давление до первоначального значения. По окончании операции всегда закрывайте кран заливки воды.

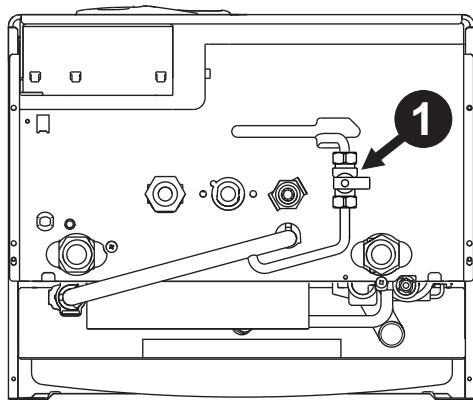


рис. 6 - Кран заливки котла

## 3. МОНТАЖ

### 3.1 Указания общего характера

УСТАНОВКА И НАСТРОЙКА ГОРЕЛКИ ДОЛЖНА ОСУЩЕСТВЛЯТЬСЯ ТОЛЬКО СПЕЦИАЛИЗИРОВАННЫМ ПЕРСОНАЛОМ, ИМЕЮЩИМ ПРОВЕРЕННУЮ КВАЛИФИКАЦИЮ, ПРИ СОБЛЮДЕНИИ ПРИВЕДЕННЫХ В НАСТОЯЩЕМ ТЕХНИЧЕСКОМ РУКОВОДСТВЕ УКАЗАНИЙ, ПРЕДПИСАНИЙ ДЕЙСТВУЮЩЕГО ЗАКОНОДАТЕЛЬСТВА, ПОЛОЖЕНИЙ МЕСТНЫХ НОРМ И ПРАВИЛ, И В СООТВЕТСТВИИ С ПРИНЯТЫМИ ТЕХНИЧЕСКИМИ ТРЕБОВАНИЯМИ.

### 3.2 Место установки

Данный агрегат относится к котлам с "открытой камерой сгорания". Он может быть установлен и использован только в помещениях, оборудованных системой постоянной вентиляции. Недостаточный приток воздуха, необходимого для горения, будет препятствовать нормальной работе котла и удалению продуктов сгорания. Кроме того, продукты сгорания, образующиеся в таких условиях, при рассеивании в домашних помещениях являются чрезвычайно вредными для здоровья.

В любом случае, в месте установки не должны находиться пыль, огнеопасные предметы или материалы или едкие газы. Помещение должно быть сухим и не подверженным замерзанию.

Котел предназначен для подвески на стену и поставляется в комплекте с подвесным кронштейном. Прикрепите кронштейн к стене в соответствии с размерами, приведенными в рис. 11, и подвесьте на него котел. Крепление к стене должно обеспечивать стабильность и прочность положения котла.

Если агрегат устанавливается среди мебели или боком к стене, следует предусмотреть свободное пространство, необходимое для демонтажа кожуха и выполнения обычных работ по техобслуживанию.

### 3.3 Гидравлические соединения

#### Предупреждения

Сливное отверстие предохранительного клапана должно быть соединено с воронкой или со сливной трубой во избежание излияния воды на пол в случае повышения давления в отопительном контуре. В противном случае изготовитель котла не несет никакой ответственности за затопление помещения при срабатывании предохранительного клапана.

Перед выполнением подключения следует проверить, что аппарат готов для работы с имеющимся типом газа, после чего выполнить тщательную очистку всех трубопроводов отопительной системы.

Выполните подключения к соответствующим штуцерам согласно чертежу на рис. 11 и в соответствии с символами, имеющимися на самом агрегате.

**Примечание:** агрегат оснащен внутренним байпасным клапаном в системе отопления.

#### Характеристики воды для системы отопления

В случае, если жесткость воды превышает 25° Fr (1°F = 10 ppm CaCO<sub>3</sub>), используемая вода должна быть надлежащим образом подготовлена, чтобы предотвратить образование накипи в котле.

#### Система защиты от замерзания, жидкие антифризы, добавки и ингибиторы

Использование жидких антифризов, добавок и ингибиторов разрешается в случае необходимости только и исключительно, если их изготовитель дает гарантию, подтверждающую, что его продукция отвечает данному виду использования и не причинит вреда теплообменнику котла и другим комплектующим и/или материалам, использованным в конструкции котла и системы. Запрещается использовать жидкие антифризы, добавки и ингибиторы, не предназначенные специально для применения в тепловых установках и несовместимые с материалами, использованными в конструкции котла и системы отопления.

### 3.4 Газовые соединения

Газ подключается к соответствующему патрубку (см. рис. 15) с соблюдением действующих норм, с использованием жесткой металлической трубы или гибкого шланга из нержавеющей стали со сплошной оплеткой. Между газопроводом и котлом должен быть установлен газовый кран. Проверьте герметичность всех газовых соединений.

### 3.5 Электрические соединения

#### Предупреждения

Аппарат должен быть подключен к надежной системе заземления, выполненной в соответствии с действующими нормами техники безопасности. Эффективность контура заземления и его соответствие нормам должны быть проверены квалифицированным персоналом. Изготовитель не несет никакой ответственности за ущерб, могущий быть причиненным отсутствием заземления аппарата.

Внутренние электрические соединения в котле уже выполнены, он снабжен также сетевым шнуром типа "Y" без вилки. Подключение к электрической сети должно быть выполнено в виде фиксированного соединения, оборудованного двухполюсным выключателем с расстоянием между контактами не менее 3 мм. На участке между котлом и источником электрического питания должны быть установлены плавкие предохранители на силу тока не более 3 А. При выполнении электрических соединений очень важно соблюдать полярность (ФАЗА: коричневый провод / НЕЙТРАЛЬ: синий провод / ЗЕМЛЯ: желто-зеленый провод).

Пользователю запрещается самостоятельно производить замену кабеля питания. В случае повреждения кабеля выключите аппарат и обращайтесь к квалифицированному персоналу для его замены. В случае замены электрического кабеля, используйте исключительно кабель типа "HAR H05 VV-F" 3x0,75 мм<sup>2</sup> с наружным диаметром не более 8 мм.

#### Термостат комнатной температуры (опция)

**ВНИМАНИЕ:** ТЕРМОСТАТ КОМНАТНОЙ ТЕМПЕРАТУРЫ ДОЛЖЕН БЫТЬ УСТРОЙСТВОМ С КОНТАКТАМИ НЕ ПОД НАПРЯЖЕНИЕМ. ПРИ ПОДАЧЕ НАПРЯЖЕНИЯ 230 В НА КЛЕММЫ ТЕРМОСТАТА КОМНАТНОЙ ТЕМПЕРАТУРЫ ПОВЛЕЧЕТ ЗА СОБОЙ НЕПОДЛЕЖАЩЕЕ РЕМОНТУ ПОВРЕЖДЕНИЕ ЭЛЕКТРОННОЙ ПЛАТЫ.

При подключении регуляторов комнатной температуры с повременной программой управления или таймера, не следует запыльвать их через размыкающие контакты. В зависимости от типа устройства питание должен подводиться напрямую от сети или от батареек.

**Доступ к электрической клеммной панели**

Сняв обшивку котла, можно получить доступ к электрической клеммной панели. Расположение клемм для различных подключений приводится также на электрической схеме на рис. 21.

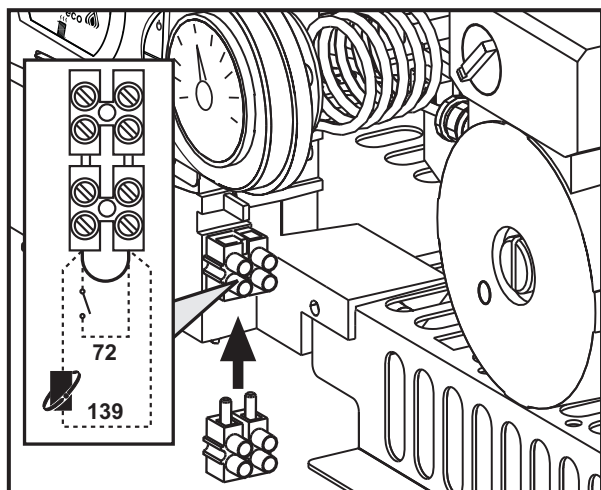



рис. 7 - Доступ к клеммной панели

**3.6 Воздуховоды для притока воздуха/удаления продуктов сгорания**

Труба подсоединения к дымоходу должна иметь диаметр, не меньший чем диаметр соединительного патрубка на прерывателе тяги. После прерывателя тяги должен идти вертикальный участок дымохода длиной не менее 0,5 метра. Размеры и монтаж дымоходов и трубы для подсоединения к ним котла должны соответствовать действующим нормам.

 Котел оборудован предохранительным устройством (термостатом обнаружения дыма), блокирующим действие агрегата в случае плохой тяги или засорения дымовой трубы. Запрещается вскрывать и отключать данное устройство.

**4. УХОД И ТЕХНИЧЕСКОЕ ОБСЛУЖИВАНИЕ**

**4.1 Регулировки**

**Перенастройка на другой тип газа**

Агрегат рассчитан для работы как на метане, так на сжиженном нефтяном газе. Подготовка котла к работе на том или другом газовом топливе производится на заводе, причем соответствующее указание приведено на упаковке, а также на табличке технических данных, установленной на самом агрегате. В случае необходимости перевода котла на работу с газом, отличным от газа, для которого он был настроен на заводе, необходимо приобрести специально предусмотренный для этой цели комплект для переоборудования и действовать, как указано ниже:

- Отключите электрическое питание от котла и закройте газовый вентиль.
- Замените форсунки на главной горелке, устанавливая форсунки, рекомендованные в таблице с техническими данными на сар. 5, в зависимости от используемого типа газа
- Подайте питание на котел и откройте газовый вентиль.
- Изменение параметра, соответствующего типу газа:
  - установите котел в режим ожидания
  - нажмите на кнопки системы ГВС (поз. 1 и 2 - рис. 1) на 10 секунд: на дисплей выводится "b01" в мигающем состоянии.
  - нажмите на кнопки системы ГВС (поз. 1 и 2 - рис. 1, чтобы задать параметр 00 (для работы на метане) или 01 (для работы на сжиженном нефтяном газе GPL).
  - нажмите на кнопки системы ГВС (поз. 1 и 2 - рис. 1) в течение 10 секунд.
  - котел вернется в режим ожидания
- Отрегулируйте минимальное и максимальное давление на горелке (см. соответствующий параграф), задавая значения из таблицы технических данных для используемого типа газа
- Наклейте этикетку, содержащуюся в комплекте по переводу на другой тип газа, возле таблички с техническими данными, чтобы подтвердить состоявшийся перевод.

**Активация тестового режима TEST**

Одновременно нажмите на кнопки системы отопления (поз. 3 - рис. 1) на 5 секунд, чтобы включить тестовый режим TEST. Котел включится на максимальной мощности, заданной так, как указано в следующем параграфе.

На дисплее мигают символы отопления и ГВС (рис. 8); рядом отображается мощность отопления.

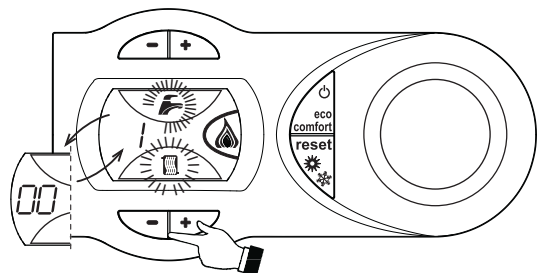


рис. 8 - Режим TEST (мощность системы отопления = 100%)

Нажмите на кнопки системы отопления (поз. 3 и 4 - рис. 1) для увеличения или уменьшения мощности (минимальная мощность = 00% - максимальная мощность = 100%).

В случае активации режима TEST и забора воды ГВС, достаточного для активации режима ГВС, котел остается в режиме TEST, но 3-ходовой клапан переключается в режим ГВС.

Для отключения режима TEST одновременно нажмите на кнопки отопления (поз. 3 и 4 - рис. 1) в течение 5 секунд.

Режим TEST в любом случае автоматически отключится через 15 минут или по завершении забора воды ГВС (в случае если величина забора достаточна для активации режима ГВС).

**Регулировка давления на горелку**

Этот агрегат, относящийся к типу с модулируемым пламенем, имеет два фиксированных значения давления: минимальное и максимальное. Эти значения следует взять из таблицы технических данных на основе используемого типа газа.

- Подключите манометр к разьему для замера давления "B", расположенному на выходе из газового клапана.
- Снимите защитный колпачок "D", открутив винт "A".
- Запустите котел в тестовом режиме TEST.
- Отрегулируйте максимальную мощность на максимальное значение.
- Отрегулируйте максимальное давление винтом "G", поворачивая его по часовой стрелки для увеличения и против часовой стрелки - для уменьшения давления.
- Отсоедините один из двух соединителей от катушки регулирования Modureg "C" на газовом клапане.
- Отрегулируйте минимальное давление винтом "E", поворачивая его по часовой стрелки для увеличения и против часовой стрелки - для уменьшения давления.
- Подсоедините соединитель, ранее снятый с катушки регулирования Modureg, на газовый клапан.
- Убедитесь, что максимальное давление не изменилось
- Верните на место защитный колпачок "D",
- Для завершения тестового режима TEST повторите процедуру активации или подождите 15 минут.

 После проверки давления или его регулировки необходимо запечатать краской или специальной печатью регулировочный винт.

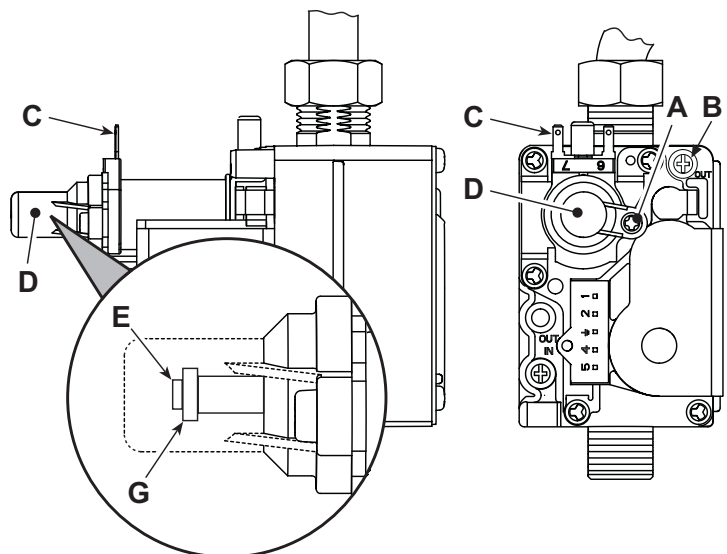


рис. 9 - Газовый клапан

- A - Винт защитный колпачок
- B - Разъем для замера давления на выходе из клапана
- C - Провод катушки регулирования Modureg
- D - Защитный колпачок
- E - Регулировка минимального давления
- G - Регулировка максимального давления

**Регулировка мощности отопления**

Для регулировки мощности отопления установите котел в режим TEST (см. sez. 4.1). Нажимайте кнопки задания температуры воды в системе отопления (поз. 3 - рис.1) для соответственного увеличения или уменьшения мощности (минимальная = 00 / максимальная = 100). При нажатии в течение 5 секунд после этого кнопки "СБРОС" сохранится только что заданная максимальная мощность. Выйдите из режима TEST (см. sez. 4.1).

**Регулировка мощности розжига**

Для регулировки мощности розжига установите котел в режим TEST (см. sez. 4.1). Нажмите на кнопки системы ГВС (поз. 1 - рис. 1), чтобы увеличить или уменьшить мощность (минимальная = 00 - максимальная = 60). Нажмите на кнопку сброса не позднее 5 секунд, мощность розжига останется на уровне только что установленной. Выйдите из тестового режима TEST (см. sez. 4.1).

## 4.2 Ввод в эксплуатацию

### Перед включением котла

- Проверьте герметичность системы подвода газа.
- Проверьте правильность предварительно созданного в расширительном сосуде давления.
- Заполните систему водой и полностью спустите воздух из котла и системы отопления.
- Удостоверьтесь в отсутствии утечек воды из системы отопления, контура ГВС, из котла и в различных соединениях.
- Проверьте правильность выполнения электрических соединений и эффективность заземления.
- Удостоверьтесь, что величина давления газа соответствуют требуемому значению.
- Проверьте, что в непосредственной близости от котла не находятся огнеопасные жидкости и материалы.

### Контрольные операции, выполняемые во время работы

- Включите аппарат.
- Проверьте герметичность топливного контура и водопроводов.
- При работающем котле проверьте, нормально ли работают дымоход и воздухопроводы для притока воздуха и удаления дымовых газов.
- Проверьте, правильно ли циркулирует вода между котлом и системой отопления.
- Удостоверьтесь, что газовый клапан правильно обеспечивает модуляцию мощности, как в режиме отопления, так и в режиме ГВС.
- Проверьте работу системы розжига котла. Для этого несколько раз включите и выключите котел путем регулировки комнатного термостата или с пульта дистанционного управления.
- Удостоверьтесь по показаниям счетчика, что расход газа соответствует величине, указанной в таблице технических данных в сар. 5.
- Проверьте, что при отсутствии сигнала на включение отопления, горелка зажигается при открытии любого крана системы ГВС. Удостоверьтесь, что во время работы в режиме отопления при открытии крана горячей воды останавливается циркуляционный насос системы отопления и производится выработка воды ГВС.
- Проверьте правильность запрограммированных параметров и, если необходимо, внесите необходимые изменения (кривая погодозависимого регулирования, мощность, температура и т.д.).

## 4.3 Техническое обслуживание

### Периодический контроль

Чтобы обеспечить исправную работу агрегата с течением времени, необходимо раз в года приглашать квалифицированный персонал для следующих проверок:

- Управляющие и предохранительные устройства (газовый клапан, расходомеры, термостаты и пр.) должны исправно работать.
- Контур отвода дыма должен быть безукоризненно эффективным. (Котел с закрытой камерой: вентилятор, реле давления и пр. - Закрытая камера должна быть герметичной: прокладки, прижимы для кабелей и пр.) (Котел с открытой камерой: антинагнетатель, термостат дыма и пр.)
- Трубопроводы и оголовки для забора воздуха и отвода дыма не должны быть загрязнены и не должны иметь утечек
- Горелка и теплообменник должны быть чистыми и без отложений. Для их очистки не используйте химические продукты или стальные щетки.
- Электрод не должен иметь нагара и должен правильно располагаться.

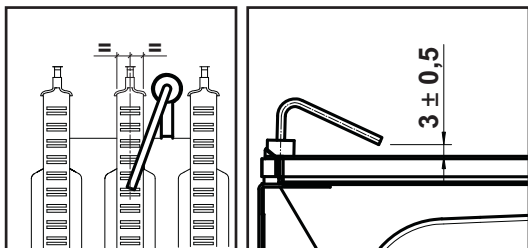


рис. 10 - Положение электрода

- Все газовые и гидравлические соединения должны быть герметичными
- Давление воды в холодном отопительном контуре должно составлять около 1 бара; в противном случае следует настроить это значение.
- Циркуляционный насос не должен быть заблокированным
- Расширительный бак должен быть заполнен
- Расход и давление газа должны соответствовать значениям из соответствующих таблиц.

## 4.4 Устранение неисправностей

### Диагностика

Котел оснащен современной системой самодиагностики. В случае возникновения какой-либо неисправности, символ неисправности (поз. 11 - рис. 1) и соответствующий код начинают мигать на дисплее.

Некоторые неисправности (обозначаемые буквой "A") приводят к постоянной блокировке котла: В этом случае следует произвести ручной сброс блокировки, нажав кнопку RESET (поз. 6 - рис. 1) в течение 1 секунды или кнопку RESET на пульте ДУ с таймером (опция), если таковой установлен; если котел не включится, то необходимо устранить неисправность.

Другие неисправности (обозначенные буквой "F") вызывают временную блокировку котла. Данная блокировка снимается автоматически, как только вызвавший ее возникновение параметр возвращается в нормальные рабочие пределы.

### Таблица неисправностей

Таблица. 2 - Перечень неисправностей

Код неисправности	Неисправность	Возможная причина	Способ устранения
A01	Не состоялся розжиг горелки	Отсутствие газа	Проверьте, что газ поступает в котел равномерно и что из трубопроводов стравлен воздух
		Неисправность следящего/поджигающего электрода	Проверьте кабель электрода, правильность установки и отсутствие на электроде отложений
		Неисправный газовый клапан	Проверьте и замените газовый клапан
		Слишком низкая мощность розжига	Отрегулируйте мощность розжига
A02	Сигнал имеющегося пламени при выключенной горелке	Неисправность электрода	Проверьте электрические соединения ионизирующего электрода
		Неисправность электронной платы	Проверьте электронную плату
A03	Сработала защита от перегрева	Поврежден датчик температуры воды в системе отопления	Проверить правильность установки и исправность датчика температуры воды в системе отопления
		Отсутствие циркуляции воды в системе	Проверьте циркуляционный насос
		Наличие воздуха в системе отопления	Стравите воздух из системы отопления
F04	Срабатывание термостата дыма (после срабатывания термостата дыма работа котла будет заблокирована на 20 минут)	Разомкнутый контакт термостата дыма	Проверьте термостат
		Обрыв соединительного провода	Проверьте правильность подключения проводов
		Дымоход неверных размеров или забит	Проверьте дымоход
F05	Сбой параметров платы	Неправильно задано значение параметра электронной платы	Проверьте и при необходимости измените параметр платы
A06	Отсутствие пламени после фазы розжига	Низкое давление в газовом контуре	Проверьте давление газа
		Тарировка минимального давления горелки	Проверьте величины давления газа
F10	Сбой в работе датчика на трубопроводе подачи	Датчик поврежден	Проверьте провод датчика или замените датчик
		Короткое замыкание в соединительном кабеле	
F11	Сбой в работе датчика системы ГВС	Обрыв соединительного провода	Проверьте провод датчика или замените датчик
		Датчик поврежден	
		Короткое замыкание в соединительном кабеле	
A23	Сбой параметров платы	Неправильно задано значение параметра электронной платы	Проверьте и при необходимости измените параметр платы
		Неправильно задано значение параметра электронной платы	Проверьте и при необходимости измените параметр платы
F37	Некорректное давление воды в системе отопления	Слишком низкое давление в системе	Заполните систему водой
		Реле давления воды не подсоединено или повреждено	Проверьте датчик
F43	Срабатывание защиты теплообменника.	Не циркулирует вода - H <sub>2</sub> O в отопительной системе	Проверьте циркуляционный насос
		Наличие воздуха в системе	Стравите воздух из системы отопления
F50	Сбой в работе блока управления DBM32	Внутренняя ошибка блока управления DBM32	Проверьте контур заземления и замените блок управления, если это необходимо.

## 5. ХАРАКТЕРИСТИКИ И ТЕХНИЧЕСКИЕ ДАННЫЕ

Вид спереди Модель DIVA C28 и DIVA C32 (рис. 12)

Таблица. 3 - Условные обозначения рис. 17, рис. 19 и рис. 20

7 Подвод газа	39 Ограничитель расхода воды
8 Выход воды системы ГВС	42 Датчик температуры воды в системе ГВС
9 Вход воды системы ГВС	44 Газовый клапан
10 Подача воды в систему отопления	49 Предохранительный термостат
11 Обратный трубопровод системы отопления	56 Расширительный бак
14 Предохранительный клапан	74 Кран для заливки воды в систему отопления
19 Камера сгорания	78 Прерыватель тяги
22 Горелка	81 Поджигающий/следающий электрод
27 Медный теплообменник для систем отопления и горячего водоснабжения	95 Отводной клапан
32 Циркуляционный насос системы отопления	114 Реле давления воды
34 Температурный датчик системы отопления	126 Термостат температуры продуктов сгорания
36 Автоматический вантус	194 Теплообменник системы ГВС
37 Фильтр на входе холодной воды	241 Автоматический обводной клапан (bypass)
38 Расходомер	

### 5.1 Габаритные размеры и подключения

Вид спереди Модель DIVA C24 (рис. 11)

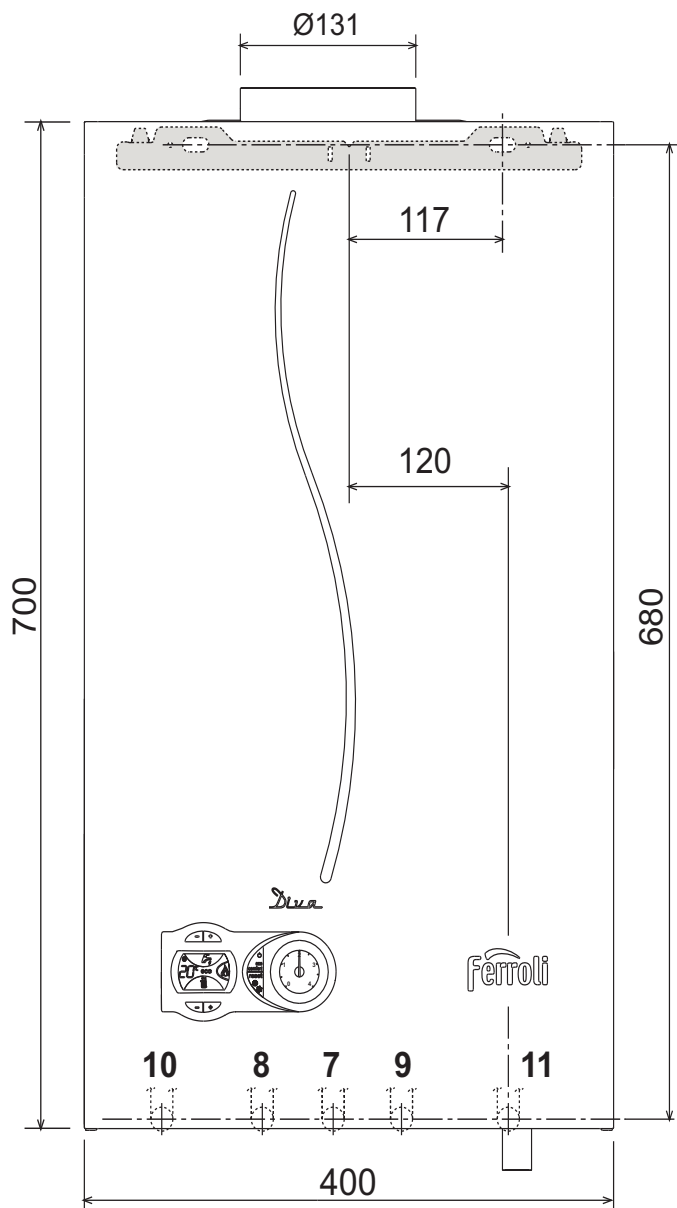


рис. 11 - Вид спереди

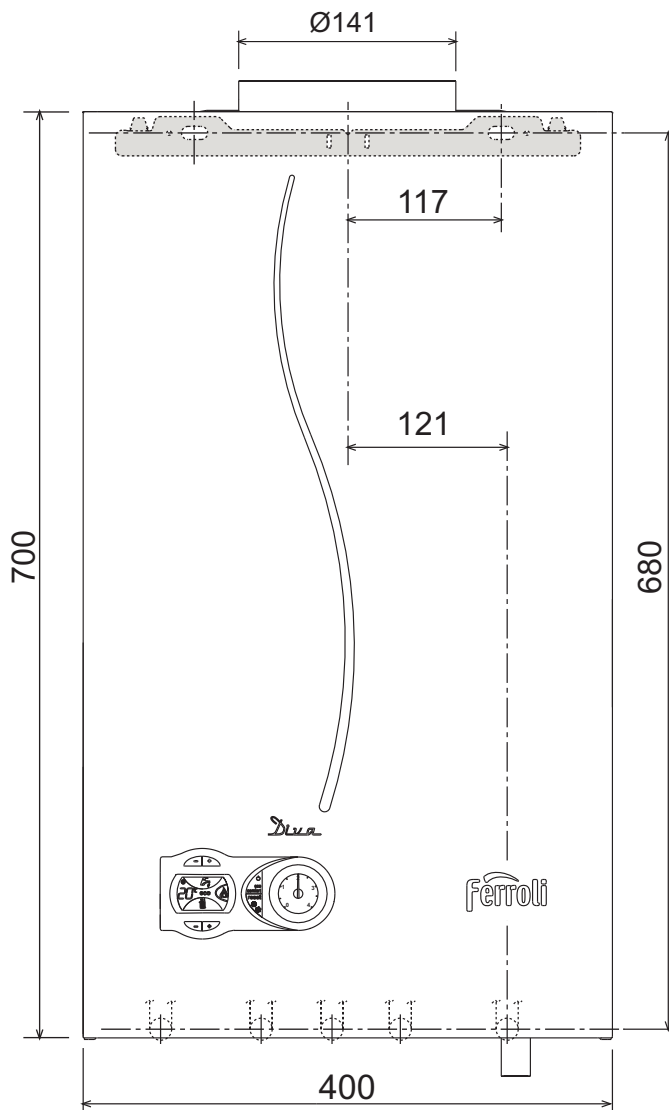


рис. 12 - Вид спереди

Вид сверху Модель DIVA C24 (рис. 13)

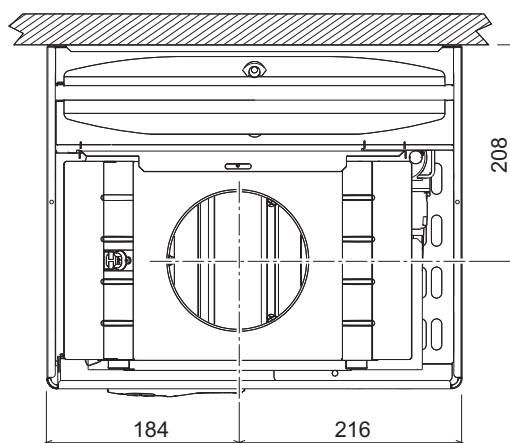


рис. 13 - Вид сверху

Вид сверху Модель DIVA C28 и DIVA C32 (рис. 14)

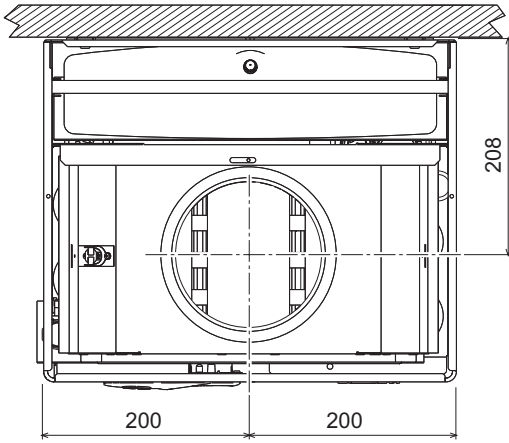


рис. 14 - Вид сверху

Вид снизу (рис. 15)

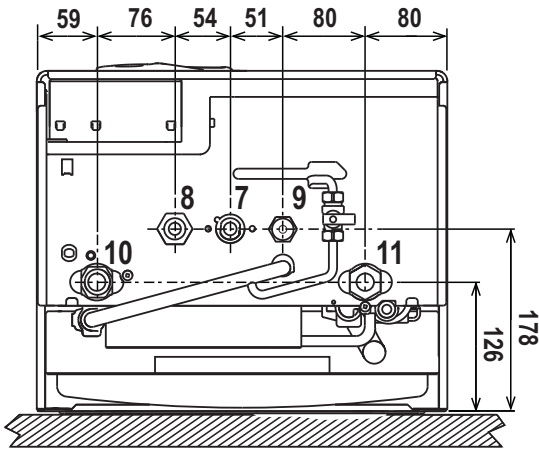


рис. 15 - Вид снизу

Вид сбоку (рис. 16)

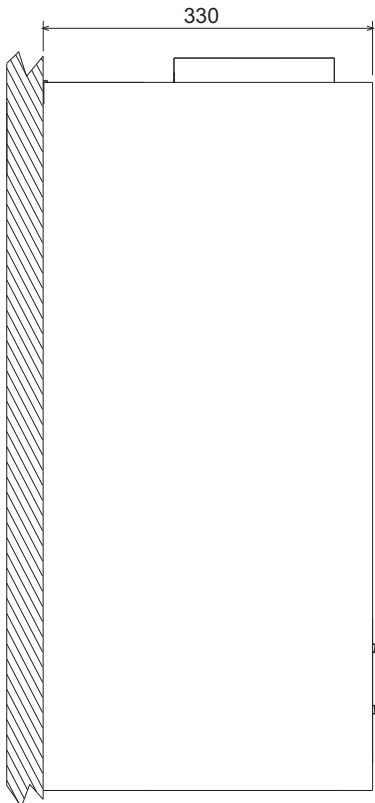


рис. 16 - Вид сбоку

## 5.2 Общий вид и основные узлы

Общий вид Модель DIVA C24 (рис. 17)

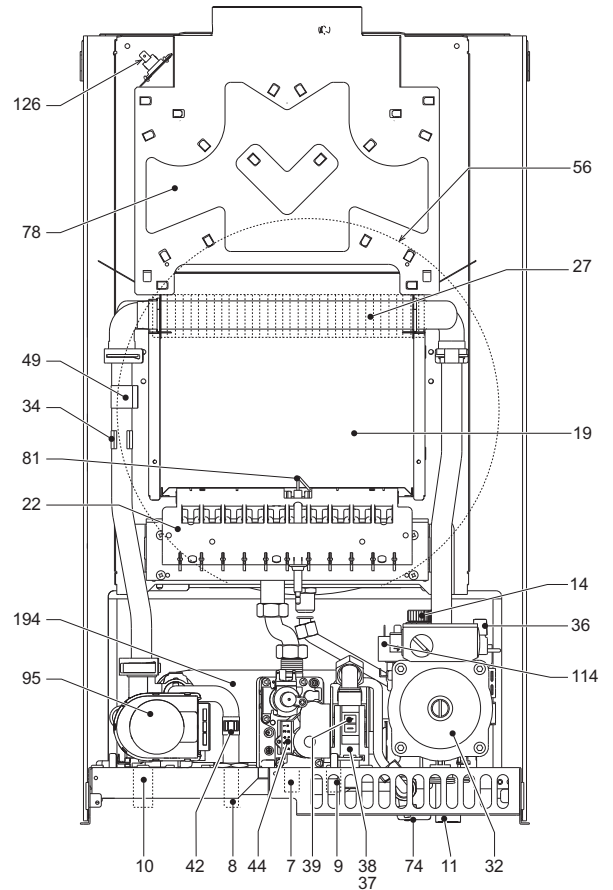


рис. 17 - Общий вид

Общий вид Модель DIVA C28 и DIVA C32 (рис. 18)

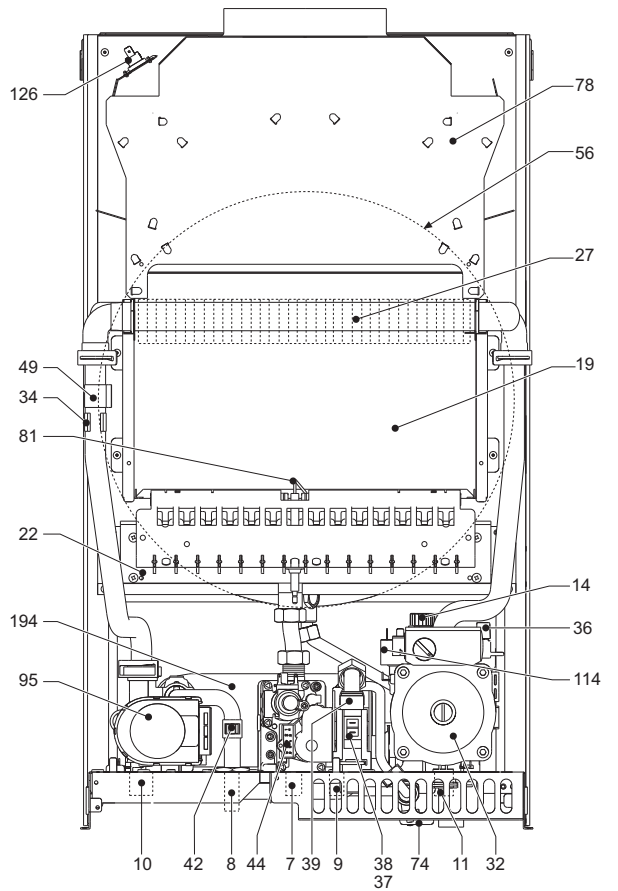


рис. 18 - Общий вид

5.3 Гидравлический контур

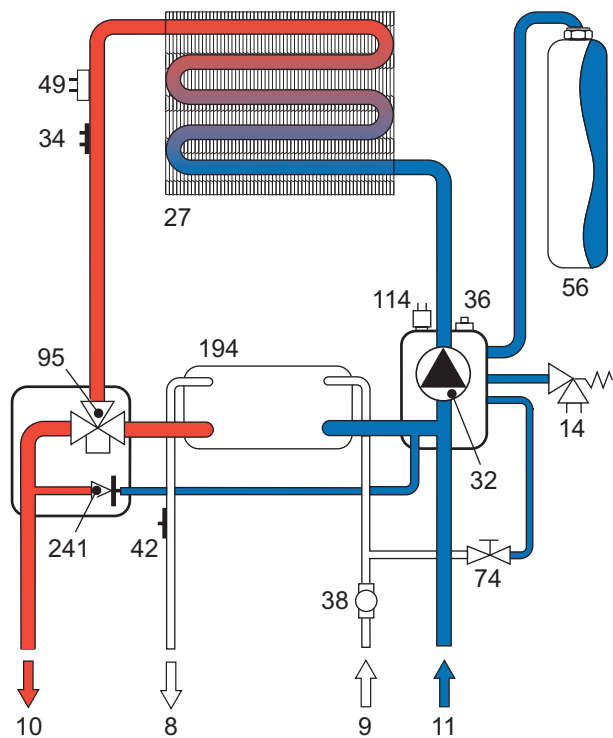


рис. 19 - Отопительный контур

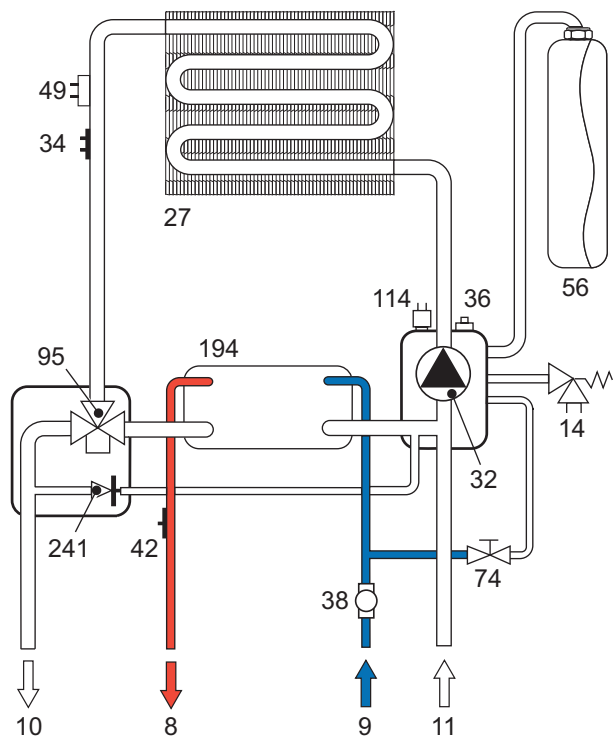


рис. 20 - Контур ГВС

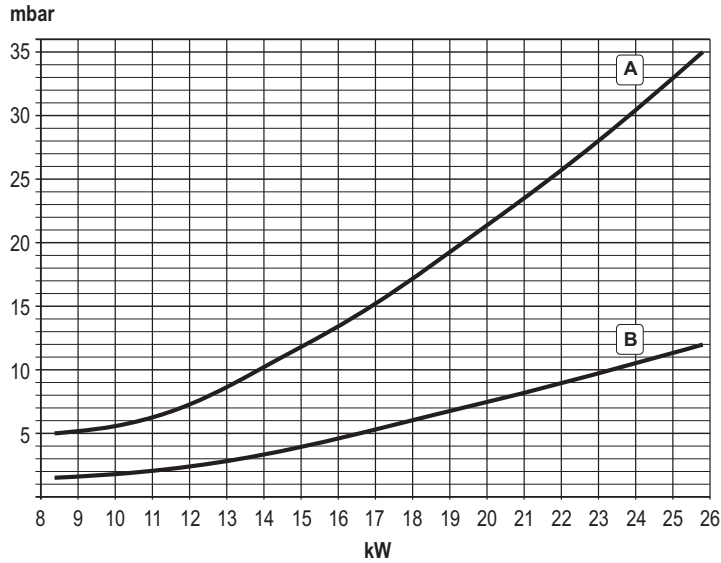
5.4 Таблица технических данных

В правой колонке указано сокращение, используемое в табличке технических данных

Параметр	Единица измерения	DIVA C24	DIVA C28	DIVA C32	
Макс. расход тепла	кВт	25.8	30.8	34.4	(Q)
Мин. расход тепла	кВт	8.3	11.5	11.5	(Q)
Макс. тепловая мощность в режиме отопления	кВт	23.5	28.0	31.3	(P)
Мин. тепловая мощность в режиме отопления	кВт	7.0	9.9	9.9	(P)
Макс. тепловая мощность в режиме ГВС	кВт	23.5	31.3	31.3	
Мин. тепловая мощность в режиме ГВС	кВт	7.0	9.7	9.7	
КПД Rmax (80-60°C)	%	91.0	91.0	91.0	
КПД 30%	%	89.6	89.8	89.8	
Класс NOx	-	3 (<150 мг/кВтчас)			(NOx)
Форсунки горелки G20	шт. x диам.	11 x 1,35	15 x 1,35	15 x 1,35	
Давление подачи газа G20	мбар	20	20	20	
Макс.давление газа на горелку G20 ГВС	мбар	12.0	12.0	12.0	
Макс.давление газа на горелку G20 отопл.	мбар	12.0	9.2	12.0	
Минимальное давление на горелке газа G20	мбар	1.5	1.5	1.5	
Макс.расход газа G20 отопл.	нм <sup>3</sup> /ч	2.73	3.26	3.64	
Мин. расход газа G20	нм <sup>3</sup> /ч	0.88	1,22	1,22	
Форсунки горелки G31	шт. x диам.	11 x 0.79	15 x 0.79	15 x 0.79	
Давление подачи газа G31	мбар	37	37	37	
Макс.давление газа на горелку G31 ГВС	мбар	35.0	35.0	35.0	
Макс.давление газа на горелку G31 отопл.	мбар	35.0	27.0	35.0	
Минимальное давление на горелке газа G31	мбар	5.0	5.0	5.0	
Макс. расход газа G31 отопл.	кг/ч	2,00	2,41	2,69	
Мин. расход газа G31	кг/ч	0,65	0,90	0,90	
Макс. рабочее давление воды в системе отопления	бар	3	3	3	(PMS)
Мин. рабочее давление воды в системе отопления	бар	0.8	0.8	0.8	
Макс. температура в системе отопления	°C	90	90	90	(tmax)
Объем воды в системе отопления	л	1.0	1.2	1.2	
Объем расширительного бака системы отопления	л	8	10	10	
Предварительное давление расширительного бака системы отопления	бар	1	1	1	
Максимальное рабочее давление воды в контуре ГВС	бар	9	9	9	(PMW)
Мин. рабочее давление воды в контуре ГВС	бар	0,25	0,25	0,25	
Расход воды ГВС при Δt 25°C	л/мин	13.4	17.9	17.9	
Расход воды ГВС при Δt 30°C	л/мин	11.2	14.9	14.9	(D)
Класс защиты	IP	X5D	X5D	X5D	
Напряжение питания	В/Гц	230 В/50 Гц	230 В/50 Гц	230 В/50 Гц	
Потребляемая электрическая мощность	Вт	80	90	90	
Вес порожнего котла	кг	27	30	30	
Тип агрегата		B11BS			

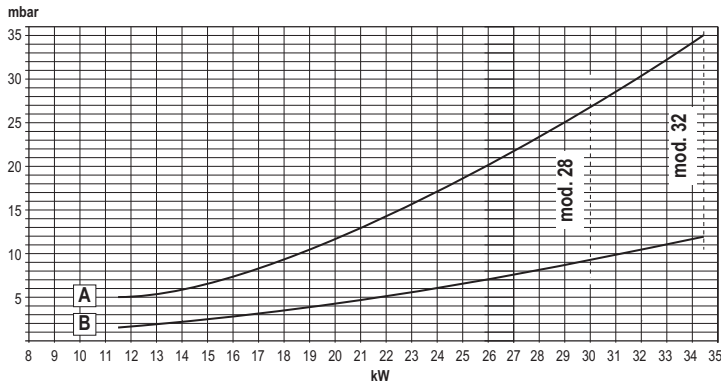
## 5.5 Диаграммы

### Диаграммы давление - мощность DIVA C24



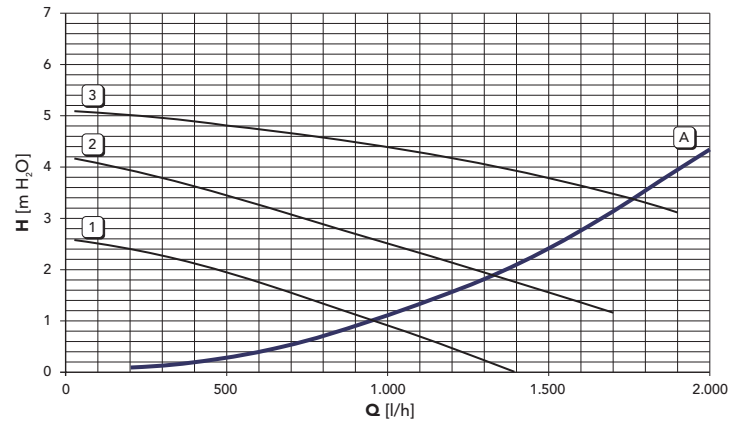
A = GPL (сжиженный нефтяной газ) - B = МЕТАН

### Диаграммы давления - расхода модель DIVA C28 и DIVA C32



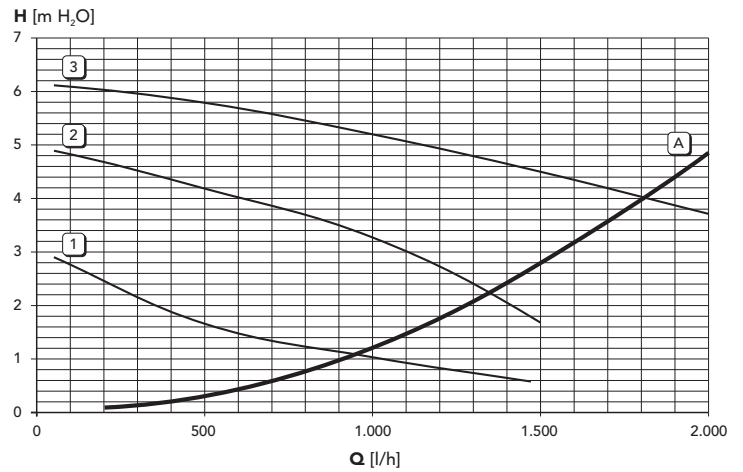
A = GPL (сжиженный нефтяной газ) - B = МЕТАН

### Потери напора / напор циркуляционных насосов DIVA C24



A = Потери напора в котле - 1, 2 и 3 = Скорость циркуляционного насоса

### Потери напора / напор циркуляционных насосов DIVA C28 и DIVA C32



A = Потери напора в котле - 1, 2 и 3 = Скорость циркуляционного насоса

5.6 Электрическая схема

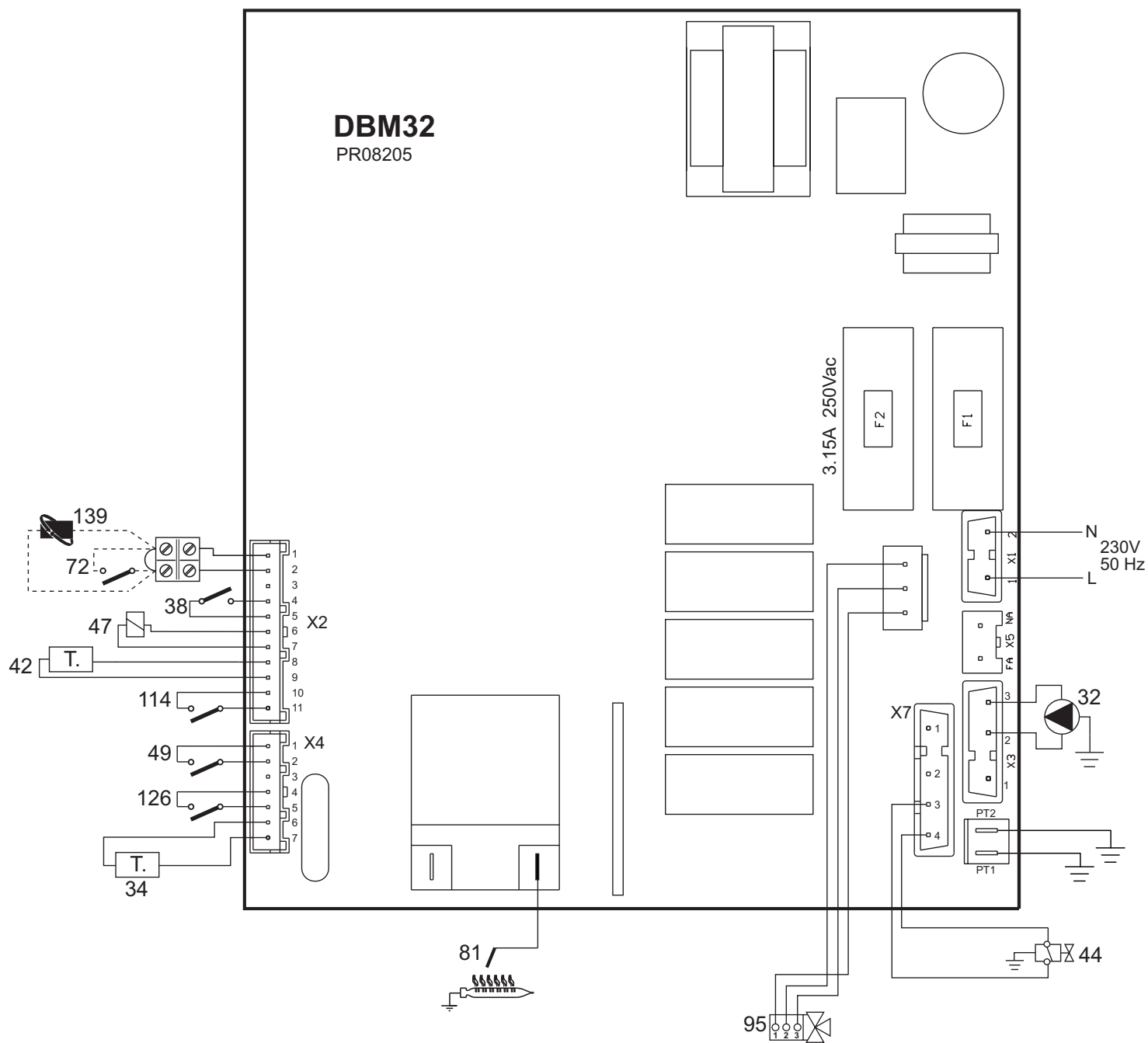


рис. 21 - Электрическая схема

**Внимание:** Перед подключением комнатного термостата или устройства ДУ снимите перемычку на клеммнике.

- 32 Циркуляционный насос системы отопления
- 34 Датчик температуры воды системы отопления
- 38 Расходомер
- 42 Датчик температуры воды в системе ГВС
- 44 Газовый клапан
- 47 Катушка регулирования Modureg
- 49 Предохранительный термостат
- 72 Комнатный термостат (факультативно)
- 81 Поджигающий/следящий электрод
- 95 Отводной клапан
- 114 Реле давления воды
- 126 Термостат температуры продуктов сгорания
- 139 Пульт дистанционного управления с таймером (факультативно)









The logo features the word "ferroli" in a bold, lowercase, sans-serif font. A grey, curved graphic element arches over the top of the letters "e" and "r".

**ferroli**

**FERROLI S.p.A.**  
Via Ritonda 78/a  
37047 San Bonifacio - Verona - ITALY  
[www.ferroli.it](http://www.ferroli.it)