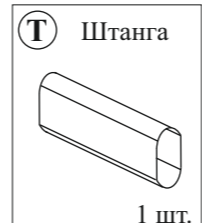
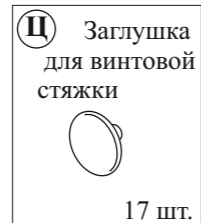
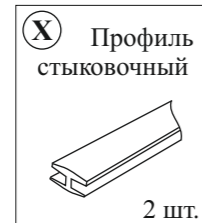
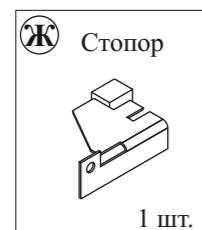
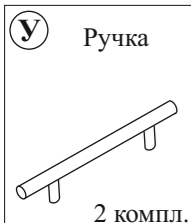
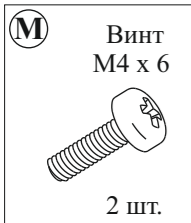
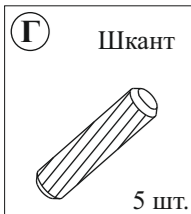


# ШКАФ - КУПЕ ШР - 96.2 (2400 x 900 x 600)

## ПАСПОРТ

### КОМПЛЕКТНОСТЬ ПОСТАВКИ.

№ поз.	Наименование	размер	КОЛ-ВО
1	Боковина левая	2384 x 598	1
2	Боковина правая	2384 x 598	1
3	Крышка	900 x 600	1
4	Дно	867 x 516	1
5	Полка	552 x 441	1
6	Цоколь	867 x 100	2
7	Полка вкладная	296 x 441	4
8	Перегородка	2268 x 446	1
9	Планка	867 x 100	1
10	Дверь внешн.	2268 x 446	1
11	Дверь внутр.	2268 x 446	1
12	Задняя стенка (ДВП)	2296 x 447	2



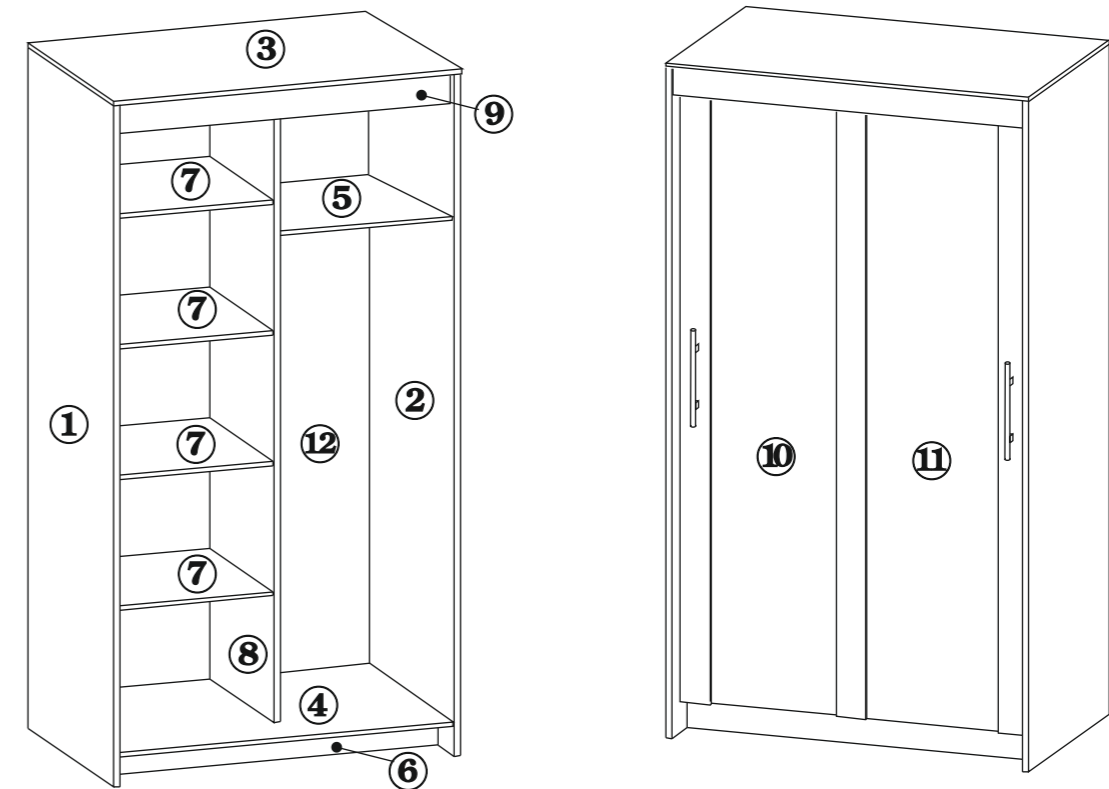
### 4. СВИДЕТЕЛЬСТВО О ПРИЕМКЕ.

Шкаф-купе ШР-96.2 соответствует требованиям ГОСТ 16371-93 и признан годным для эксплуатации.

Комплектовщик \_\_\_\_\_

ОТК \_\_\_\_\_

Дата \_\_\_\_\_



### 1. ТРАНСПОРТИРОВКА, ХРАНЕНИЕ ЭКСПЛУАТАЦИЯ И УХОД ЗА МЕБЕЛЬЮ.

Изделие допускается транспортировать в упаковке предприятия-изготовителя любым видом транспорта при условии надежной защиты от механических повреждений и влаги (атмосферных осадков и т.д.)

Не допускается воздействие влаги. Изделие должно храниться и эксплуатироваться в сухих и теплых помещениях. Не рекомендуется устанавливать изделие около источников тепла. Удаление пыли с поверхности изделия следует производить мягкой тканью с использованием специальных составов по уходу за мебелью.

### 2. ГАРАНТИИ ИЗГОТОВИТЕЛЯ

Предприятие - изготовитель гарантирует соответствие Шкаф - купе ШР-96.2 требованиям ГОСТ 16371-93 и ТО-27575562-01-2012 при соблюдении правил транспортировки, хранения и эксплуатации.

Гарантийный срок эксплуатации 24 месяца с момента приобретения. Срок службы изделия 5 лет. Предприятие-изготовитель не несет ответственности за недостатки изделия, появившиеся в результате несоблюдения Покупателем правил эксплуатации, сборки, транспортировки и ухода за мебелью.

### ВНИМАНИЕ!:

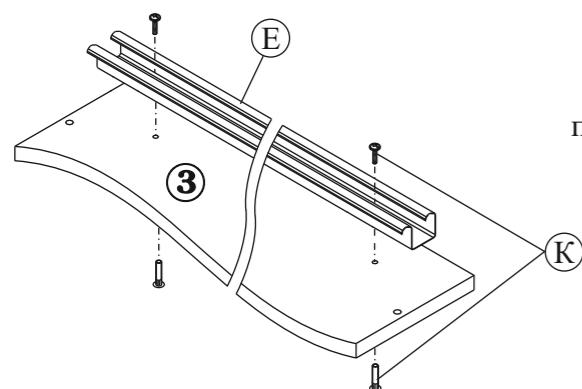
Предприятие-изготовитель оставляет за собой право проводить конструктивные изменения, связанные с внедрением новых материалов и технологий, направленных на повышение качества и долговечности изделий.

3. Сборку изделия рекомендуем доверить специалисту. В случае самостоятельной сборки обязательно ознакомьтесь с указаниями по сборке.

За повреждения изделия, произошедшие во время сборки, фирма ответственности не несет.

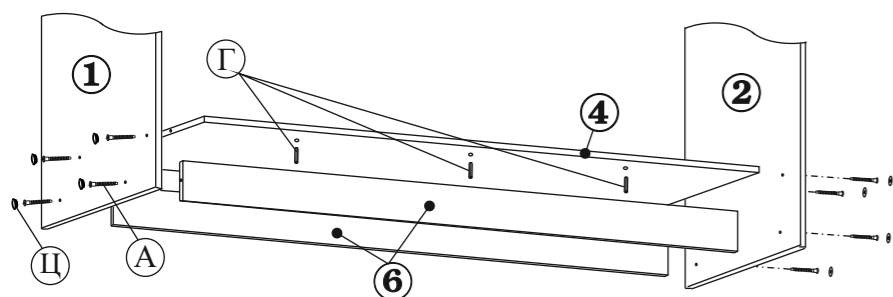
Для сборки изделия необходимы: крестовая отвертка, молоток и прилагаемый в комплекте ключ для винтовой стяжки. Из деталей комплекта можно собрать шкаф как правой, так и левой конфигурации. Ниже описан процесс сборки левой конфигурации шкафа.

Правая конфигурация собирается аналогично.

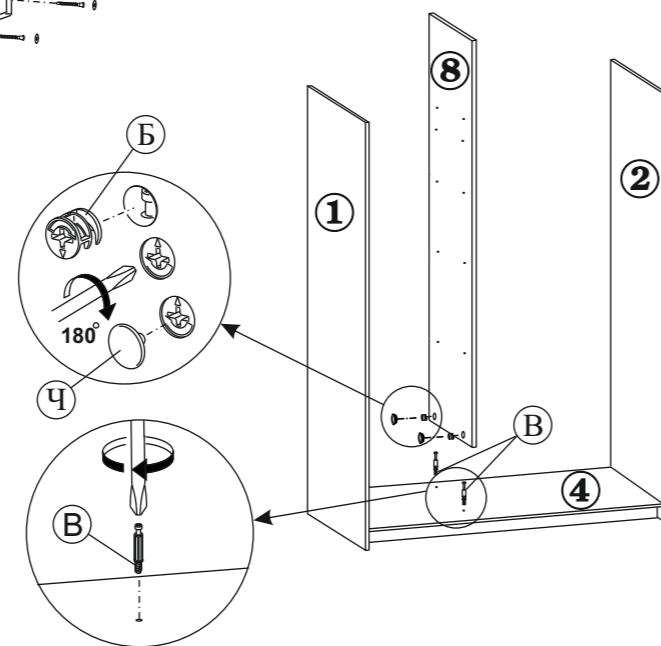
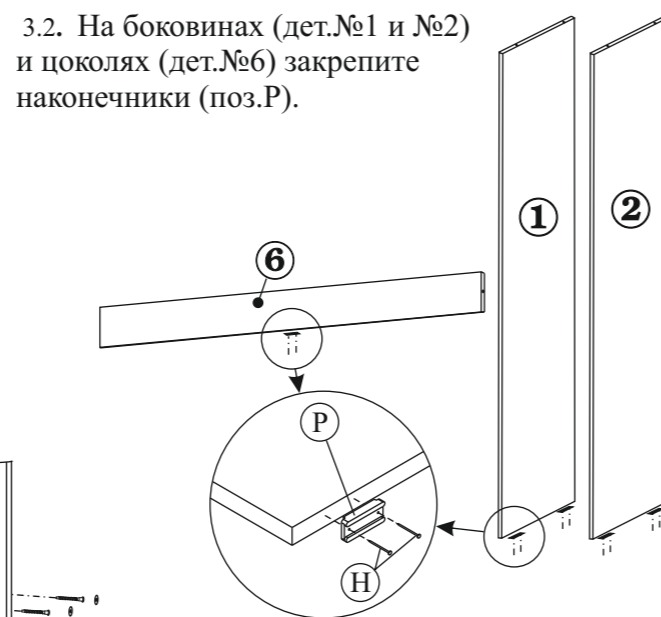
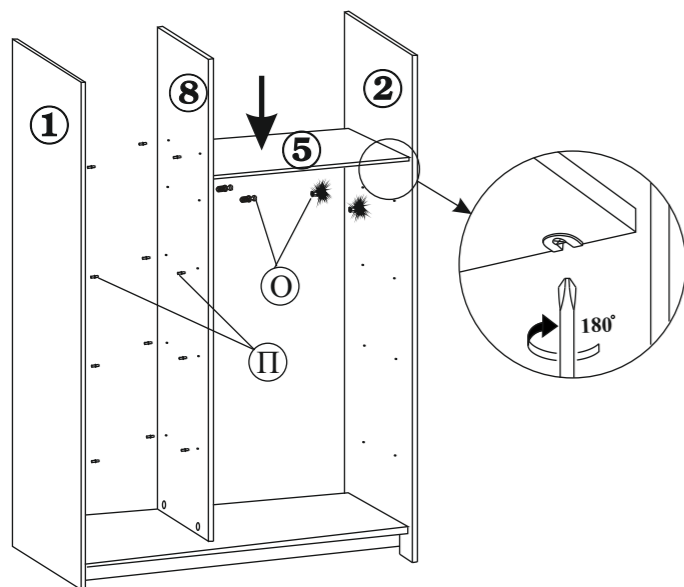


3.1. При помощи межсекционной стяжки (поз.К), закрепите на крышке,(дет.№3) верхний ходовой профиль (поз.Е).

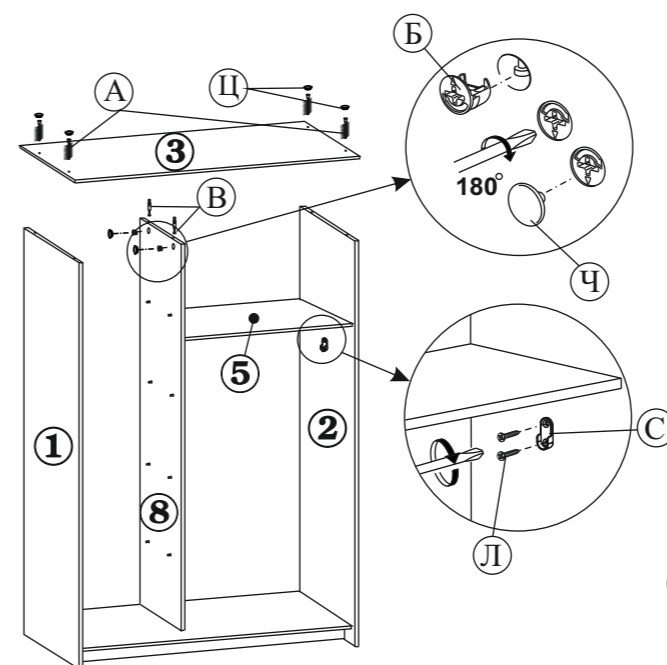
3.3. При помощи шкантов (поз.Г). Соедините цоколя (дет.№6) и дно (дет.№4). К полученной конструкции присоедините боковины (дет.№№1и2), закрепив их винтовой стяжкой (поз.А).



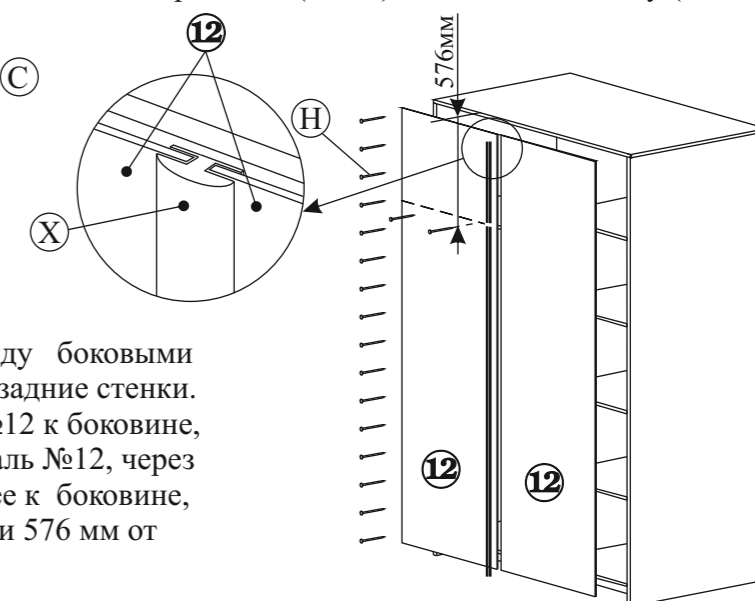
3.4. В дно (дет.№4) вкрутите штоки эксцентриков (поз.В). Установите перегородку так, чтобы штоки эксцентриков вошли в торцевые отверстия перегородки. Установите эксцентрики (поз.Б), в отверстия в нижней части перегородки (дет.№8) стрелкой вниз. Затяните эксцентрики повернув их на 180 градусов по часовой стрелке.



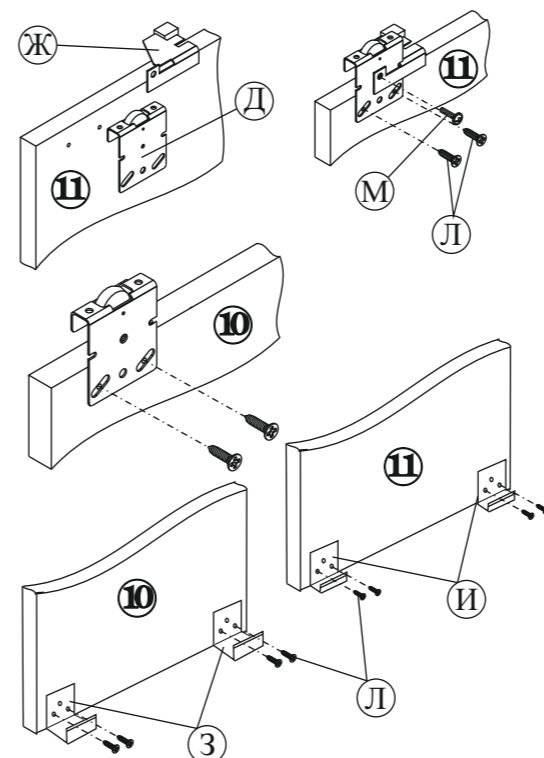
3.5. В детали №2 и №8, вкрутите дюбели винчиваемые (поз.О). Установите на них полку (дет.№5). Зафиксируйте ее повернув винты вмонтированных в полку эксцентриков по часовой стрелке на 180 градусов. В детали №1 и №8, установите полкодержатели (поз.П).



3.6. В крышку (дет.№3) вкрутите два штока эксцентрика (поз.В). Затем установите крышку на каркас шкафа, закрепив ее винтовыми стяжками с боками (дет. №1 и №2) и установив эксцентрики (поз.Б) в перегородку (дет.№8) поверните их на 180 градусов по часовой стрелке. На деталях №2 и №8, под полкой (дет.№8), шурупами закрепите штангодержатели (поз.С). Установите штангу (поз.Т).



3.7. Выровняйте шкаф так, чтобы между боковыми стенками и дном был прямой угол. Установите задние стенки. Для этого: Закрепите гвоздями (поз.Н) Деталь №12 к боковине, дну и крышке. Затем присоедините вторую деталь №12, через стыковочный профиль (поз.Х), и закрепите ее к боковине, дну и крышке. И к полке (дет.№5) на расстоянии 576 мм от верхней плоскости крышки (дет.№3).

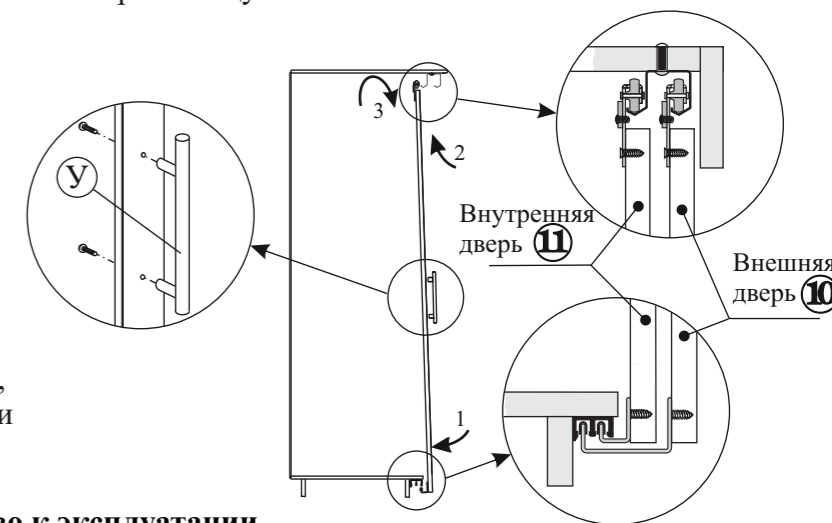


3.8. На двери (дет.№10,11) установите ходовые ролики (поз.Д) и стопор (поз.Ж) на внутреннюю дверь (дет.№11). Причем стопор ставится на ролик находящийся ближе к боковине шкафа, а амортизатор стопора направлен к центру шкафа. Для крепления стопора к ролику используйте винт (поз.М). На внешнюю дверь (дет.№10) устанавливаются ролики без стопора.

На нижнюю часть дверей установите уголки. Причем на внешнюю дверь устанавливаются уголки (поз.З), а на внутреннюю уголки (поз.И).

3.9. Установите двери. Для этого: наклонив дверь внутрь шкафа заведите нижние уголки в нижнюю направляющую, приподняв дверь повесьте ее на верхний ходовой профиль.

**Обратите внимание:** Внутренняя дверь подвешивается на **внутренний** профиль, а нижним уголком заводится во **внешнюю** нижнюю направляющую. Внешняя дверь подвешивается на **внешний** профиль, а нижним уголком заводится во **внутреннюю** нижнюю направляющую.



3.10. Установите планку (дет.№9), закрепив ее винтовой стяжкой (поз.А). Установите ручки (поз.У).

Установите вкладные полки (дет.№7).

На внешние торцы боковых дверей наклейте силиконовые демпферы (поз.Щ).

Эксцентрики и головки винтовых стяжек, а так же отверстия предназначенные для сборки правой конфигурации шкафа закройте декоративными заглушками.

**Изделие готово к эксплуатации.**