

## Милан

### Инструкция по эксплуатации и монтажу

**Перед сборкой и установкой мебели обязательно ознакомьтесь с настоящей инструкцией. Для сохранности мебели и продления срока ее использования, рекомендуем Вам соблюдать следующие правила:**

- проводите сборку и установку с помощью квалифицированного специалиста, согласно прилагаемой инструкции;
- используйте мебель только по ее функциональному назначению, в помещениях с температурой воздуха от +5 до +55°C и относительной влажностью не более 90%;
- в процессе эксплуатации оберегайте мебель от прямого попадания воды. Если мебель вплотную подходит к ванной/душу, в обязательном порядке необходима установка перегородок для душа;
- расстояние от умывальника до зеркала должно быть не менее 10см во избежание попадания воды и потемнения зеркального полотна.
- для сохранения первоначального блеска не допускайте высыхания капель воды на элементах мебели;
- при попадании влаги на поверхность мебели протрите ее сухой мягкой тканью;
- сложновыводимые загрязнения хорошо удаляются щадящим моющим средством (**ни в коем случае не используйте абразивных чистящих средств!**). В завершение, протереть влажной, а затем сухой мягкой тканью;
- не допускайте попадания на мебель агрессивных жидкостей (растворителей, кислот, щелочей, масел и т.д.);
- после транспортировки, монтажа и в процессе эксплуатации производите регулировку дверных петель и других подвижных соединений;
- при ослаблении резьбовых соединений периодически подтягивайте их;
- не допускайте попадания воды на элементы электрооборудования;

#### **УХОД ЗА ЗЕРКАЛОМ:**

- для удаления пятен, таких как брызги, капли и т.д., достаточно протереть зеркало и стекла мягкой сухой ветошью. Сложновыводимые загрязнения, например, жир, остатки косметики и т.д., удалите при помощи средства для мытья стекол и зеркал. **Ни в коем случае не использовать химикаты или абразивные чистящие средства!** При протирании зеркала влажной тканью следите за тем, чтобы по краям не оставались следы капель, для этого в завершении рекомендуется протереть сухой ветошью.

#### **УХОД ЗА УМЫВАЛЬНИКОМ ИЗ МИНЕРАЛЬНОГО ЛИТЬЯ:**

- Для чистки умывальников из минерального литья достаточно чистой мягкой влажной тряпочки (не пользоваться тряпочкой из микроволокна!). При значительном загрязнении используйте мягкое жидкое моющее средство (без алкоголя и абразивных средств) и теплую воду. Для сохранения глянца поверхностей минерального литья мы рекомендуем время от времени наносить на них высококачественную автополитуру (напр., SONAX Xtreme Polish & Wax) и полировать. Следите за тем, чтобы температура воды не превышала 65° С. Разлитые жидкости следует немедленно вытереть.



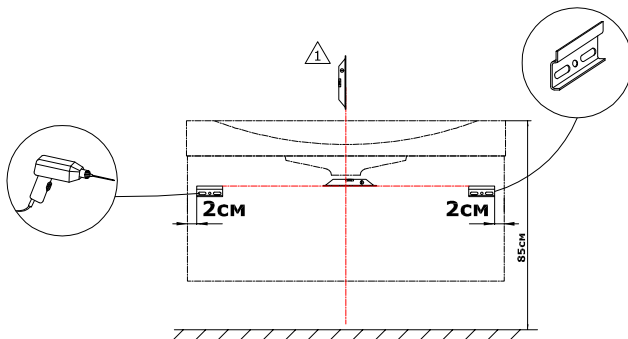
Гарантийные обязательства производитель выполняет при соблюдении правил монтажа и эксплуатации изделия

**Изготовитель оставляет за собой право отказа от бесплатного гарантийного ремонта в следующих случаях:**

- если Изделие имеет следы постороннего вмешательства или была попытка самостоятельного ремонта;
- если обнаружены несанкционированные изменения конструкции Изделия;
- если Изделие эксплуатировалось не в соответствии со своим целевым предназначением или в условиях, для которых оно не предназначено;
- если изделие использовалось с фурнитурой, не предусмотренной изготовителем;
- если в гарантийном талоне присутствуют исправления, не заверенные изготовителем;
- если обнаружены повреждения Изделия, вызванные неправильным подключением к электросети;
- если обнаружены следы хранения внутри мебели мокрых и влажных вещей, а так же расслоение, растрескивание и разбухание фасадных деталей и частей корпуса вследствие прямого попадания на них воды;
- если дефект появился в результате отсутствия периодического подтягивания резьбовых соединений по мере надобности;
- если в помещении, где расположена мебель, недостаточная вентиляция, т.е. вентиляция не обеспечивает удаление паров воды, которые приводят к появлению конденсата;

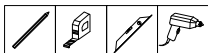
Производитель может в любое время внести изменения в изделие для улучшения качества и совершенствования дизайна

## Установка тумбы с умывальником



### 1. Произведите разметку стены и закрепите монтажные планки.

**ВНИМАНИЕ!** Дюбели, винты в комплект поставки не входят: их тип и размеры определяются качеством стен Вашей ванной комнаты. Крепёжный материал рассчитан на массивные прочные стены. В иных случаях просим использовать соответствующие специальные крепёжные средства.



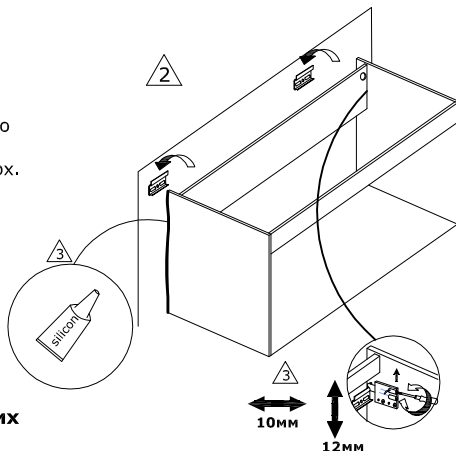
### 2. Навесьте тумбу на монтажные планки.

Для удобства навешивания рекомендуем предварительно снять ящик с направляющих. Для этого необходимо выдвинуть ящик на себя до упора и приподнять его вверх.



**ВАЖНО!** Необходимо проследить, чтобы бока тумбы прилегли к стене, а не опирались на монтажные планки. Иначе Вы не добьётесь надёжного крепления тумбы.

### 3. Используя силикон из комплекта фурнитуры нанесите его на места соприкосновения задних торцов тумбы и стены. Излишки силикона уберите ветошью.



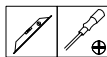
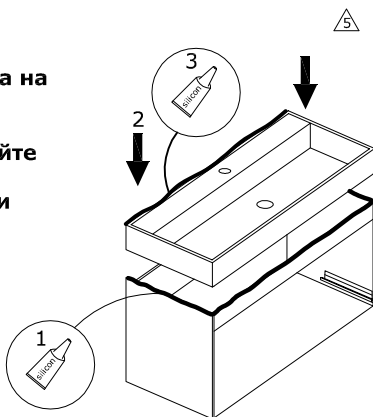
### 4. Отрегулируйте положение тумбы по уровню, используя верхние регулировочные винты навесов.

### 5. После регулировки туго затяните крепления, используя нижние винты навесов.

### 6. Используя силикон из комплекта фурнитуры нанесите его на места "посадки" умывальника на тумбу (обычно это верхние торцы боковин и передней чарги). Установите умывальник, прикрепите его к стене. После загерметизируйте силиконом место прилегания умывальника к стене во избежании затекания воды. Излишки силикона уберите ветошью.



**ВАЖНО!** Герметизация периметра "посадки" умывальника на тумбу является важным условием выполнения производителем гарантийных обязательств!



## Установка зеркала, зеркального шкафа.

1. Произведите разметку стены и закрепите монтажные планки.

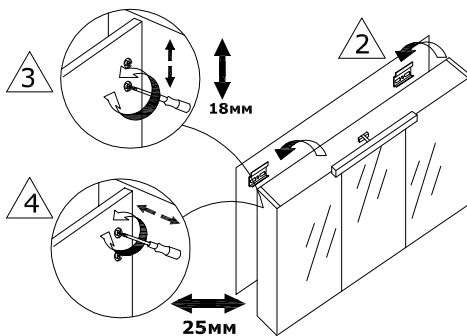
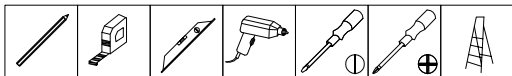
**ВНИМАНИЕ!** Дюбели, винты в комплект поставки не входят: их тип и размеры определяются качеством стен Вашей ванной комнаты. Крепёжный материал рассчитан на массивные прочные стены. В иных случаях просим использовать соответствующие специальные крепёжные средства.

2. Навесьте шкаф на монтажные планки, предварительно соединив электропроводку.

**ВАЖНО!** Монтаж электросоединений должен производить квалифицированный электрик.

3. Отрегулируйте положение шкафа по уровню, используя нижние регулировочные винты навесов.

4. После регулировки туго затяните крепления, используя верхние винты навесов.



## Установка подвешенного пенала.

1. Произведите разметку стены и закрепите монтажные планки.

**ВНИМАНИЕ!** Дюбели, винты в комплект поставки не входят: их тип и размеры определяются качеством стен Вашей ванной комнаты. Крепёжный материал рассчитан на массивные прочные стены. В иных случаях просим использовать соответствующие специальные крепёжные средства.

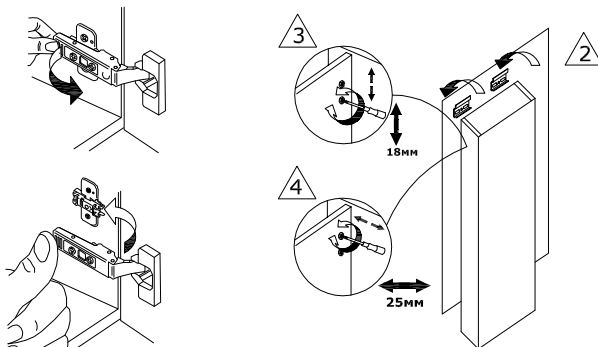
2. Навесьте пенал на монтажные планки.

3. Отрегулируйте положение пенала по уровню, используя нижние регулировочные винты навесов.

4. После регулировки туго затяните крепления, используя верхние винты навесов.

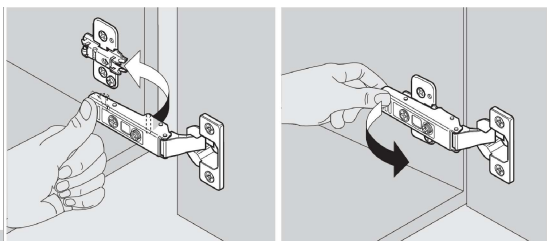
5. Для перевешивания двери на другую боковину необходимо:

- снять дверь с петель, нажав на защелку.
- перекрутить монтажные планки петель на другую боковину и установить на них дверь.
- отверстия закрыть заглушками из комплекта фурнитуры.



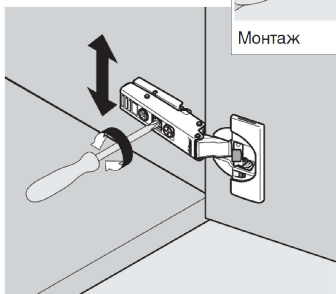


## Регулировка дверных петель

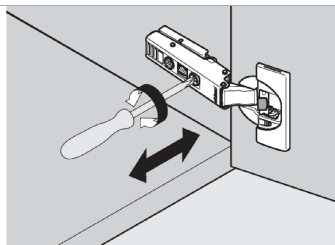


Монтаж

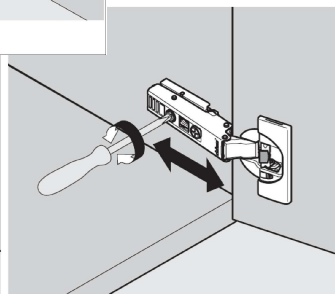
Демонтаж



Регулировка по высоте



Регулировка по ширине

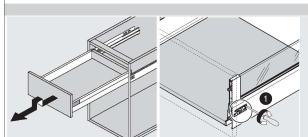


Регулировка по глубине

### Установка и снятие ящика



Установка

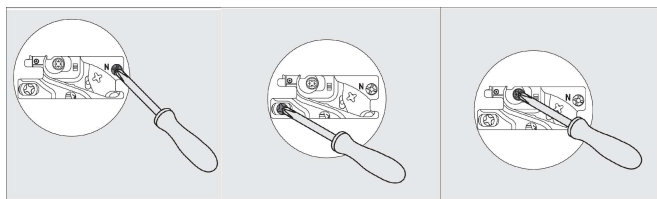


Снятие

Регулировка



## Регулировка нижнего ящика

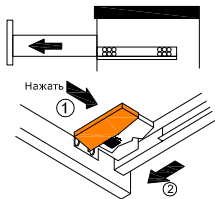


Регулировка  
наклона  
фасада

Регулировка  
по ширине

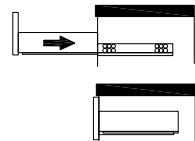
Регулировка  
по высоте

### Снятие

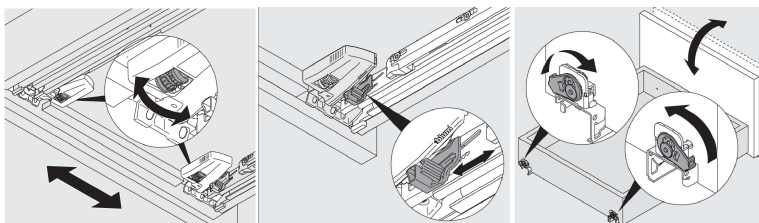


Нажать

### Установка



## Регулировка верхнего ящика



Регулировка по ширине  
С двух сторон на замках  $\pm 1.5$  мм

Регулировка по высоте  
+ 3 мм

Регулировка наклона