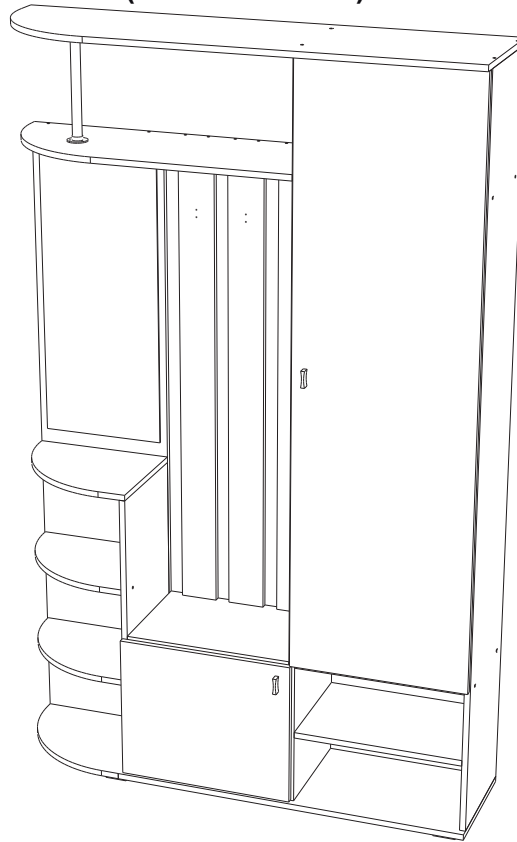




Шкаф комбинированный Кармен-7

(2060*1324*358) ВхШхГ



*** Предприятие - изготовитель оставляет за собой право на внесение изменений в конструкторско - технологическую документацию, усовершенствование конструкции изделия и замену фурнитуры на аналогичную. Перед сборкой внимательно ознакомьтесь с данной инструкцией. Проверьте комплектность фурнитуры и разберите ее по назначению. Упаковку и прокладочный материал можно использовать в качестве подстилочного материала при сборке. Сборку производите на ровной поверхности.

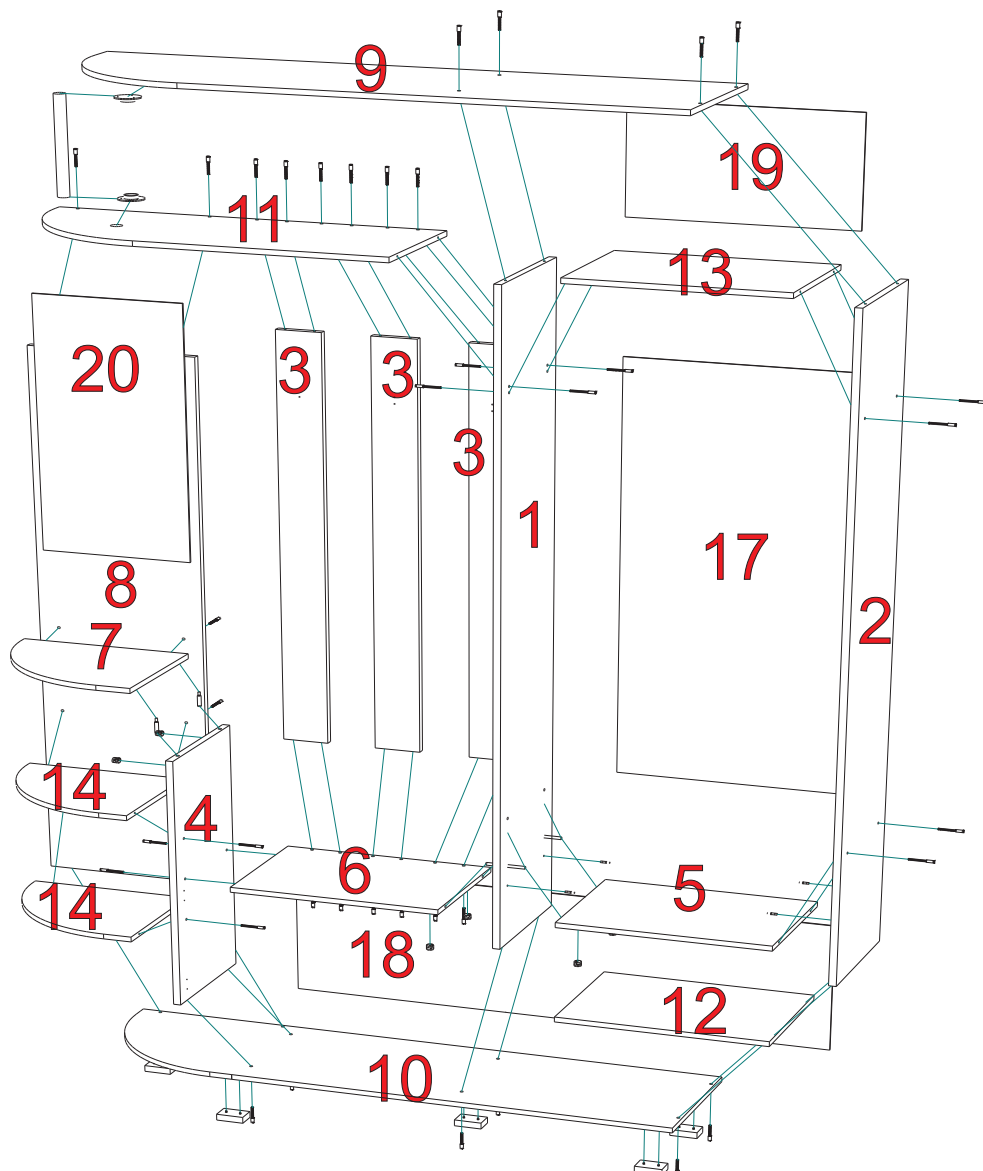
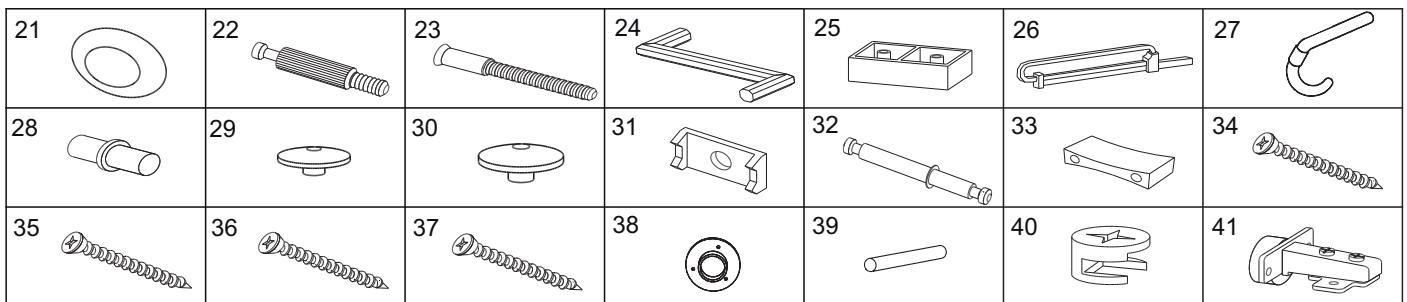
№	Обозначение	Наименование	Размер	Кол	Материал	Пакет
1	01.16.2008.0318.4000.01-0	Стенка вертикальная боковая лев.	2008*318	1	ЛДСП 16	1/2
2	01.16.2008.0318.4000.02-0	Стенка вертикальная боковая прав.	2008*318	1	ЛДСП 16	1/2
3	01.16.1290.0100.4400.01-0	Стенка вертикальная	1290*100	3	ЛДСП 16	1/2
4	01.16.0798.0302.4000.01-0	Стенка вертикальная	798*302	1	ЛДСП 16	1/2
5	01.16.0458.0318.4000.03-0	Стенка горизонтальная	458*318	1	ЛДСП 16	1/2
6	01.16.0458.0318.4000.02-0	Стенка горизонтальная	458*318	1	ЛДСП 16	1/2
7	01.16.0376.0302.4044.01-0	Стенка горизонтальная	376*302	1	ЛДСП 16	1/2
8	01.16.1698.0376.4400.01-0	Стенка вертикальная	1698*376	1	ЛДСП 16	1/2
9	01.16.1324.0358.4444.01-0	Стенка горизонтальная	1324*358	1	ЛДСП 16	2/2
10	01.16.1324.0338.4444.01-0	Стенка горизонтальная	1324*338	1	ЛДСП 16	2/2
11	01.16.0834.0318.4440.01-0	Стенка горизонтальная	834*318	1	ЛДСП 16	2/2
12	01.16.0458.0318.4000.00-0	Полка	458*318	1	ЛДСП 16	2/2
13	01.16.0458.0318.4000.01-0	Стенка горизонтальная	458*318	1	ЛДСП 16	2/2
14	01.16.0358.0300.4040.01-0	Стенка горизонтальная	358*300	2	ЛДСП 16	2/2
15	01.16.1602.0480.4444.01-0	Дверь	1602*480	1	ЛДСП 16	2/2
16	01.16.0396.0480.4444.01-0	Дверь	396*480	1	ЛДСП 16	2/2
17	02.04.1286.0479.0000.00-0	Стенка задняя ДВПО	1286*479	1	ДВПО 3,2	2/2
18	02.04.0413.0960.0000.00-0	Стенка задняя ДВПО	413*960	1	ДВПО 3,2	2/2
19	02.04.0333.0479.0000.00-0	Стенка задняя ДВПО	333*479	1	ДВПО 3,2	2/2
20	07.04.0804.0336.5555.00-0	Зеркало	804*336	1	Зеркало 4	2/2

Шкаф комбинированный Кармен-7

№	Наименование	Кол.	Пакет
21	Амортизатор	4	1/2
22	Дюбель ввинчиваемый	2	1/2
23	Евровинт 7*50	44	1/2
24	Ключ для евровинта	1	1/2
25	Опора	5	1/2
26	Штанга выдвижная L=320	1	1/2
27	Крючок	3	1/2
28	Полкодержатель металлч.	4	1/2
29	Заглушка для евровинта	44	1/2

№	Наименование	Кол.	Пакет
30	Заглушка для эксцентрика	6	1/2
31	Скрепка для задней стенки	6	1/2
32	Шток эксцентрика двойной	2	1/2
33	Ручка скоба С25 мет. 32мм.	2	1/2
34	Шуруп 3,5*16	10	1/2
35	Шуруп 3*16	51	1/2
36	Шуруп 4*16	16	1/2
37	Шуруп 4*25	16	1/2
38	Держатель для трубы Ф=25	2	1/2

№	Наименование	Кол.	Пакет
39	Труба Ф=25 L=298мм	1	1/2
40	Эксцентрик	6	1/2
41	Петля для наклад. двери 0	4	1/2



Шкаф комбинированный Кармен-7

Инструкция по сборке

Внимательно ознакомьтесь со схемой сборки, сверяясь с комплектовочной ведомостью на изделие. Согласно комплектовочной ведомости определите расположение деталей в изделии и порядок их сборки. Сборка производится на ровном полу, укрытом материалом, предотвращающим повреждение покрытия пола и деталей мебели. Подготовьте необходимые для сборки инструменты.

Сборка: Шурупами 4*25 поз.37 закрепите опоры поз.25 к стенке горизонтальной поз.10. Шурупами 4*16 поз.36 закрепите ответные планки петель поз.41 к стенкам вертикальным поз.2,4. Штоком эксцентрика двойным поз.32 и эксцентриком поз.40 соедините стенки горизонтальные поз.6,5 к стенке вертикальной бок. левой поз.1. Евровинтами 7*50 поз.23 соедините стенки вертикальные поз.1,2,4 со стенкой горизонтальной поз.10. Евровинтами 7*50 поз.23 соедините стенку горизонтальную поз.5 со стенкой вертикальной бок. правой поз.2. Евровинтами 7*50 поз.23 соедините стенку горизонтальную поз.6 со стенкой вертикальной поз.4. Евровинтами 7*50 поз.23 соедините стенку горизонтальную поз.10 со стенкой вертикальной поз.8. Шурупами 3,5*16 поз.34 закрепите держатели для труб $\Phi=25$ поз.38 к стенкам горизонтальным поз.9,11. Евровинтами 7*50 поз.23 соедините стенку горизонтальную поз.6 со стенками вертикальными поз.3. Евровинтами 7*50 поз.23 соедините стенку горизонтальную поз.11 со стенками вертикальными поз.8,3,1. Евровинтами 7*50 поз.23 соедините стенку горизонтальную поз.13 со стенками вертикальными поз.1,2. Установите трубу $\Phi=25$ поз.39 в держатель для труб $\Phi=25$ поз.38 в стенку горизонтальную поз.11. Евровинтами 7*50 поз.23 соедините стенку горизонтальную поз.9 со стенками вертикальными поз.1,2. Дюбелем ввинчиваемым поз.22 и эксцентриком поз.40 соедините стенку горизонтальную поз.7 со стенкой вертикальной поз.4. Евровинтами 7*50 поз.23 соедините стенки горизонтальные поз.7,14 со стенками вертикальными поз.4,8. Установите полкодержатели металлич. поз.28 на стенках вертикальных поз. 1,2. Шурупами 3*16 поз.35 закрепите задние стенки ДВПО поз. 17,18,19 к собранному каркасу. Шурупами 3*16 поз.35 закрепите скрепки для задней стенки поз.31 на стыках задних стенок ДВПО. Установите каркас в вертикальное положение. Шурупами 3,5*16 закрепите штангу выдвижную поз.26 к стенке горизонтальной поз.13. Шурупами 4*25 закрепите крючок поз.27 к стенкам вертикальным поз.3.

Приклеить на двухсторонний скотч зеркало поз.20 к стенке вертикальной поз.8.

Навесьте и отрегулируйте двери. Закрепите лицевую фурнитуру. На внутренних сторонах дверей наклейте амортизаторы. Установите на полкодержатели металлич. поз.28 полку поз.12

ПРАВИЛА И УСЛОВИЯ БЕЗОПАСНОЙ ЭКСПЛУАТАЦИИ.**Рекомендации по уходу за мебелью и ее эксплуатации**

1. Рекомендации по уходу за мебелью и ее эксплуатации
 - 1.1 Помещение, в котором хранится или эксплуатируется мебель должно быть сухим с температурой воздуха не ниже +5С и не выше 40С. Необходимо предохранять поверхность изделия от механических повреждений. Допускается протирать поверхность сухой или влажной салфеткой без применения химических веществ.
 2. **Требования безопасности мебельной продукции при эксплуатации.**
 - 2.1 Использование мебельной продукции, выпущенной в обращение, должно осуществляться по назначению мебели, указанному в маркировке, инструкции по сборке, эксплуатации и уходу, а также (при необходимости) с учетом допустимых предельных нагрузок, указанных изготовителем.
 - 2.2 Мебельная продукция, поставляемая в разобранном виде, должна собираться в соответствии с приложенной изготовителем инструкцией по сборке, включающей комплектующую ведомость и схему монтажа.
 - 2.3 При эксплуатации мебельной продукции необходимо исключить попадание воды и иных жидкостей на элементы изделий мебели, соприкасающихся с полом. При монтаже моек, раковин в изделиях мебели для кухонь, ванных комнат, лабораторной мебели должна быть предусмотрена их гидроизоляция в местах контакта с поверхностью корпуса изделия мебели.
 - 2.4 При установке изделий мебели в непосредственной близости от нагревательных и отопительных приборов их поверхности во время эксплуатации должны быть защищены от нагрева. Температура нагрева элементов мебели не должна превышать +40С.

ГАРАНТИЙНЫЙ ТАЛОН

Изготовитель гарантирует соответствие мебели требованиям ГОСТ 16371-2014 "Мебель. Общие технические условия." и ТР ТС 025/2012 "О безопасности мебельной продукции." при соблюдении условий транспортирования, хранения, сборки и эксплуатации. В течении действия гарантийного срока изготовитель рассматривает претензии потребителей по качеству мебели и производит ремонт или замену деталей изделия. Гарантийный срок эксплуатации 24 месяца со дня продажи мебели через торговую сеть

Условия гарантии.

Претензии по некомплектности фурнитуры принимаются с предъявлением инструкции по сборке и гарантийным талоном (копия).

Претензии по качеству деталей принимаются с предъявлением этикетки от упаковки.

Все гарантийные работы производятся только при предъявлении настоящего гарантийного талона.

СВИДЕТЕЛЬСТВО О ПРИЕМКЕ. ЗАКАЗ №

Мебель соответствует ГОСТ 16371-2014 и ТРТС 025/2012 и признана годной к эксплуатации.

Дата выпуска изделия _____

Дата реализации _____

С условиями гарантийного обслуживания ознакомлен _____

Талон сохранять в течении гарантийного срока.

(подпись покупателя)

Срок службы изделия 10 лет.

Претензии принимаются по адресу:

606400 Российская Федерация, Нижегородская обл., г.Балахна, ул. Челюскинцев, д. 27.

WEB-адрес: www.olmeko.ru Тел./факс: 8(83144)6-67-77.

